

TA-MC100



Motoren

High performance proportionele motor – 1000 N

TA-MC100

High performance proportionele motor met automatische aanpassing van de slaglengte voor nauwkeurige modulerende of 3-punts regeling in combinatie met 2-weg en 3-weg regelafsluiters van IMI Hydronic Engineering.

Belangrijkste kenmerken

- > **Eenvoudige inbedrijfstelling**
Automatische meting en aanpassing van de lifthoogte van de afsluiter evenals belasting-afhankelijke eindstand uitschakeling helpt de inregeltijd te verkorten en beschermt de afsluiter en motor tegen overlasting.
- > **Eenvoudige troubleshooting**
Beschermd besturing voor een veilige handmatige bediening voor eenvoudige trouble shooting.
- > **Eenvoudige service**
De kap van de motor kan gemakkelijk worden verwijderd en de instellingen kunnen ter plaatse op eenvoudige wijze.



Technische beschrijving

Funcities:

Modulerende of 3-punts regeling.

Spanning:

24 VAC/VDC* $\pm 10\%$

230 VAC $+6\%/-10\%$

115 VAC $+6\%/-10\%$

Frequentie 50-60 Hz $\pm 5\%$

*) DC – gelijkstroom vlak voltage.

Opgenomen vermogen:

24 V: 6 VA

230 V: 12 VA

115 V: 12 VA

Ingangssignaal:

0(2)-10 VDC, $R_i \sim 77 \text{ k}\Omega$

0(4)-20 mA, $R_i \sim 510 \Omega$.

Signaal richting en startpunt instelbaar met microscharrelaars.

3-punts regeling.

Uitgangssignaal:

0-10 VDC, max. 8 mA, min. 1,2 k Ω .

Hysterese:

0,15 of 0,5 V

Nauwkeurigheid:

Elektrisch: 0,04 VDC

Mechanisch: 0,095 mm

Regelsnelheid:

1.9, 4, 9, 12 s/mm

Stelkracht:

1000 N

Bedrijfsstand:

S3-50% ED c/h 1200, EN 60034-1

Eindpositie uitschakeling:

Lastafhankelijk

Temperatuur:

Max. omgevingstemperatuur: 60°C

Min. omgevingstemperatuur: 0°C

Beschermingsgraad:

IP54

Beschermingsklasse:

(conform EN 60730)

24 V: III

230 V: II

115 V: II

Lifthoogte:

Max. 20 mm

Automatische klepliftdetectie (slag detectie).

Voeding:

Motor met aansluitklem

Motor montage op de afsluiter:

Eenvoudige bevestiging op de afsluiter met M8 bout.

Voor sommige afsluiter types kan een adapter nodig zijn. Informatie over adapters is opgenomen in de databladen van de afsluiters.

Kleur:

Zwarte behuizing en rode kap.

Markering:

IMI TA, CE, art.nr, productnaam en technische specificatie.

Gewicht:

2,5 kg

Motor varianten:

- Positiescharrelaar ¹⁾:
2 schakelaars (WE1/WE2), potentiaalvrij, onbegrensd instelbaar.
Nominale belasting: 8 A / 250 VAC, 8 A / 30 VDC.
Schakel spanning: max. 400 VAC, max. 125 VDC
- Beschermingsgraad: IP 65
- Uitgangssignaal ¹⁾: X=0(4)...20 mA
- Adapter met koppeling voor externe producten

Voor varianten en accessoires, raadpleeg IMI Hydronic Engineering.

1) Positiescharrelaar en uitgangssignaal 0(4)...20 mA niet in combinatie.

Werking

Handbediening

Handwiel met automatische uitschakeling van de motor.

Positie indicatie

Indicatoren op de montage ring.

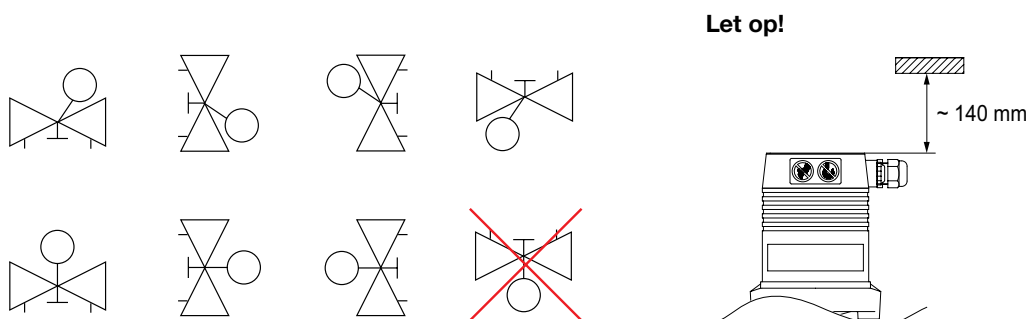
Fout detectie

Automatische detectie van een gebroken regel kabel (alleen voor 2-10V / 4-20mA).

Automatische detectie van een geblokkeerde afsluiter.

Installatie

Let op: Lees zorgvuldig de installatie-instructies. De motor is bestemd voor binnen toepassingen, in geval van buitenopstelling kunt u contact opnemen IMI Hydronic Engineering. In koelsystemen moeten de leiding en de afsluiter geïsoleerd worden.



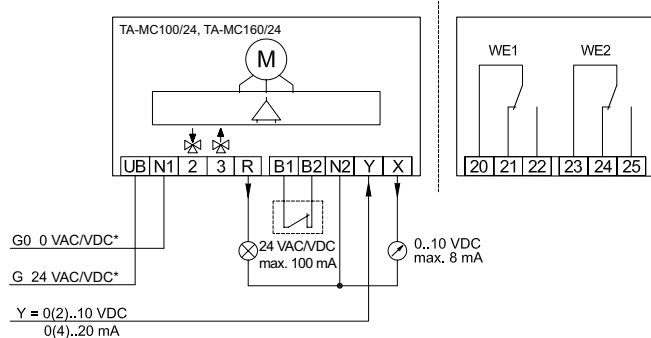
Aansluitschema

24 VAC/VDC*

Modulerende 0(2)-10V, 0(4)-20 mA

Standaard

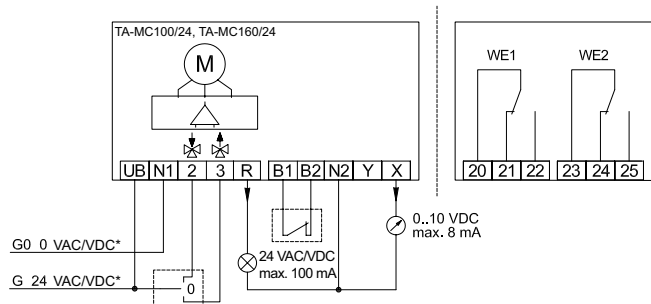
Speciale accessoires



3-punts

Standaard

Speciale accessoires



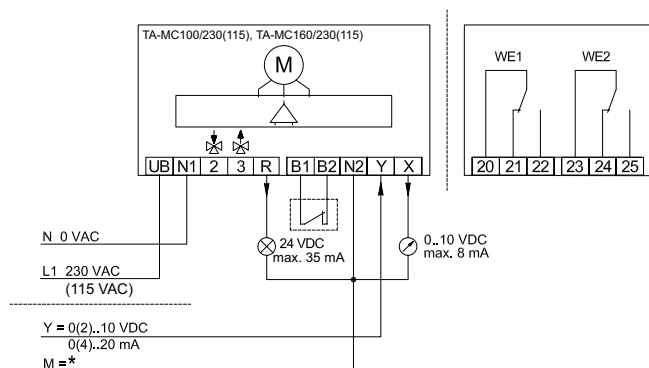
*) DC – gelijkstroom vlak voltage.

230 VAC (115 VAC)

Modulerende 0(2)-10V, 0(4)-20 mA

Standaard

Speciale accessoires

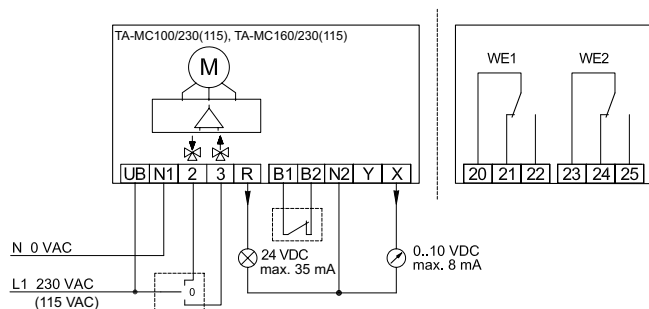


*) M = aarde

3-punts

Standaard

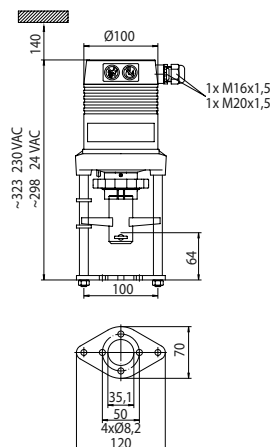
Speciale accessoires



Aansluitklem	Beschrijving
UB, N1	Voedingsspanning
2	Stuurspanning voor uitkomende beweging
3	Stuurspanning voor terugtrekkende beweging
R	Response signaal tijdens "manual" modus is afhankelijk van de voedingsspanning: Voedingsspanning 24VAC: R = 24VAC max. 100mA Voedingsspanning 24VDC: R = 24VDC max. 100mA Voedingsspanning 230/115VAC: R = 24VDC max. 35mA
B1, B2	Aansluiting van een potentiaal vrij contact (bijv. voor vorstbeveiliging) – gebeugeld indien niet gebruikt
Y	Ingangssignaal continue stand
X	Uitgangssignaal continue stand
N2	Nulpotentiaal van signalen X, Y en R - Wanneer de nulpotentialen van de signalen X, Y en R gelijk zijn aan het nulpotentiaal van de voedingsspanning, is het mogelijk om aansluitklemmen N1 en N2 te verbinden. - Indien de motor op 230 V (115 V) in de continue stand wordt gebruikt, moet N2 worden aangesloten - Indien de motor op 230 V (115 V) in de 3-puntsstand wordt gebruikt, moet N2 worden aangesloten indien u gelijktijdig van X of R gebruik wilt maken.
WE1, WE2	Positieschakelaars - zie onder "Motor varianten"
20, 21, 22	Aansluitklemmen schakelaareenheid PS1
23, 24, 25	Aansluitklemmen schakelaareenheid PS2

Voor 24V/230V/115V 3-puntsregeling, kan de werkingsrichting worden veranderd door de bedrading op aansluiting 2 en 3 van de motor van plaats te wisselen.

Artikel



TA-MC100

Spanning	Ingangssignaal	EAN	Artikelnr.
24 VAC	0(2)-10 VDC, 0(4)-20 mA, 3-punts	3831112511675	61 100-001
24 VDC*	0(2)-10 VDC, 0(4)-20 mA, 3-punts		61 100-003
230 VAC	0(2)-10 VDC, 0(4)-20 mA, 3-punts	3831112500235	61 100-002
115 VAC	0(2)-10 VDC, 0(4)-20 mA, 3-punts		61 100-302

*) DC – gelijkstroom vlak voltage.

Voor sommige afsluירתypes kan een adapter nodig zijn. Informatie over de adapters is opgenomen in de datasheets van de afsluירתים.

Voor IP65 versie: Voeg "IP" toe na het artikelnummer, voorbeeld 61 100-001**IP**

Toebehooren

Motor accessoires

		EAN	Artikelnr.
ACA 71	Positieschakelaar-unit (2 schakelaars)	5902276894169	67 071-100
ACA 76	Uitgangssignaal: 0(4)-20mA	5902276894183	67 076-100

Let op: Positieschakelaar en uitgangssignaal 0(4)...20 mA niet in combinatie.

Spindelverwarming

TA-MC55, TA-MC55Y, TA-MC100, TA-MC160

	Spanning	EAN	Artikelnr.
ACV 13	24 VAC	3831112512108	68 013-015

