

Multilux 4 – Set



Design-Uitvoering

Thermostatisch voorbereid onderblok met 2-punts aansluiting, recht en haaks, voor radiatoraansluiting R1/2 en G3/4 in 2-pijps of 1-pijp systemen.

Multilux 4 – Set

De Multilux 4 – Set wordt aangesloten op radiatoren met een tweepunts onderaansluiting zoals bij badkamer radiatoren, universele radiatoren enz. Hart-op-hart afstand 50 mm. Multilux 4-Set is geschikt voor zowel rechte als haakse montage. Het thermostatisch regelement kan zowel links als rechts gemonteerd worden. Voor montage rechts dient alleen het thermostatisch binnenwerk met de regelafsluiter verwisseld te worden.



Belangrijkste kenmerken

- > **Geschikt voor zowel rechte als haakse montage**
Voor wandaansluiting of verticaal bij leidingen uit de vloer
- > **Aanvoer- en retour aansluitingen zijn willekeurig te kiezen**
Daardoor kunnen kruisingen in aanvoerleidingen voorkomen worden
- > **Het thermostatisch regelement kan links of rechts gemonteerd worden**
Het thermostatisch binnenwerk en de regelafsluiter kunnen verwisseld worden

Technische beschrijving

Toepassing:

2-pijps en 1-pijp verwarmingssystemen

Functie:

Regelen
Traploze instelling
Afsluiten

Afmetingen:

DN 15

Druktrap:

PN 10

Temperatuur:

Max. werktemperatuur: 120°C, met afdekkap 90°C.
Min. werktemperatuur: -10°C

Leiding aansluiting:

Aansluitmaat G3/4, om aan te sluiten met knelkoppelingen voor kunststofleiding, koperen leiding, dunwandige stalen leiding en MT-leiding.

Materiaal:

Afsluiterhuis: corrosiebestendig brons.
O-ringen: EPDM rubber
Afsluiterkegel: EPDM rubber
Veer: RVS
Binnenwerk: messing, PPS (polyphenylsulphide) en SPS (syndiotactisch polystyreen)
Het complete thermostatische binnenwerk kan vervangen worden m.b.v. het IMI Heimeier gereedschap zonder het systeem af te tappen.
Spindel: Niro staal met dubbele o-ring afdichting. De buitenste O-ring kan onder druk vervangen worden.
Cover: ABS

Oppervlaktebehandeling:

Afsluiterhuis corrosiebestendig brons en staartstuk vernikkeld.

Markering:

THE en II+ Markering. Wit RAL 9016 of zwarte beschermkap RAL 9005.

Radiatoraansluiting:

Adapters voor R1/2 en G3/4. Voor radiatoraansluiting. Tolerantie $\pm 1,0$ mm door speciale wartelmoeren en flexibele vlakke afdichtingen voor spanningsvrije montage.

Aansluiting voor het thermostatisch regelement:

M30x1.5

Thermostatisch regelement:

Thermostatisch regelement DX met dichte kap, schaalverdeling en vloeistofgevulde voeler. Hoge stelkracht, geringe hysteresis en optimale sluitijd. Stabiele regeling, ook bij kleine p-band (< 1K). Overeenkomstig Duitse EnEV en/of DIN V 4701-10. Schaal aanduiding 1-5. Vorstbeveiliging. Temperatuurbereik 6°C tot 28°C.
Zie technisch datablad "Thermostatische regelementen".

Constructie

Multilux 4

Haakse montage / Rechte montage



1. Radiatoraansluiting R1/2
2. Radiatoraansluiting G3/4
3. Afsluitdop G3/4
4. Thermostatisch binnenwerk met traploze V-exact II voorinstelling
5. Bypass
6. Regelafsluiter

Multilux 4 2-pijps



Toepassing

Een Multilux 4-set wordt gebruikt voor het aansluiten van radiatoren met een z.g. tweepuntsaansluiting, bijvoorbeeld; badkamerradiatoren, design radiatoren enz.

De 2-pijps uitvoering is geschikt voor 2-pijps verwarmingsinstallaties met een normaal temperatuurverschil. Met de voorinstelling wordt het vermogen van de radiator en de benodigde hoeveelheid water behorende bij dit vermogen ingesteld.

De universele uitvoering welke van 2-pijps naar 1-pijp systemen kan worden ingesteld kan ook worden toegepast in conventionele 1-pijp verwarmingsystemen waarbij alle radiatoren van het verwarmingscircuit zijn aangesloten op een kring. Voor de berekening van het totale debiet voor de kring dient u een totaaldebiet van 35% voor de radiator en 65% voor de kring in acht te nemen. Door de bypass wordt het totale debiet behouden tijdens afsluiten van de radiator en wordt de circulatie in de kring niet onderbroken. Met deze oplossing heeft u de mogelijkheid om ook b.v. badkamerradiatoren op te nemen in vloerverwarmingcircuits.

Multilux 4 maakt het individueel afsluiten mogelijk. Hierdoor is het mogelijk om radiatoren afzonderlijk af te sluiten voor schilder- of onderhoudswerkzaamheden zonder de hele installatie uit bedrijf te nemen.

Aanvoer- en retouraansluiting zijn willekeurig te kiezen.

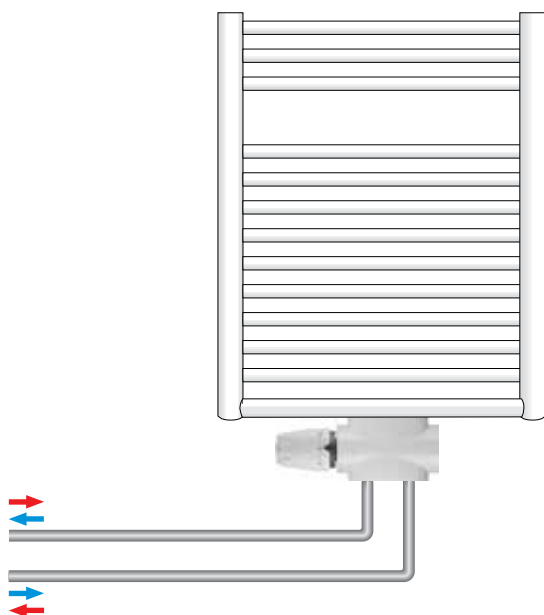
Daardoor kunnen kruisingen van aanvoerleidingen voorkomen worden. **Maximale drukverschil 20 kPa/200 mbar.**

De Multilux 4-set is op alle radiatoren, met aansluitmaat Rp1/2 en G3/4, aan te sluiten.

Het thermostatisch regelelement kan zowel links als rechts gemonteerd worden. Voor montage rechts dient alleen het thermostatisch binnenwerk met de regelafsluiter verwisseld te worden.

Toepassingsvoorbeelden

Badkamerradiator



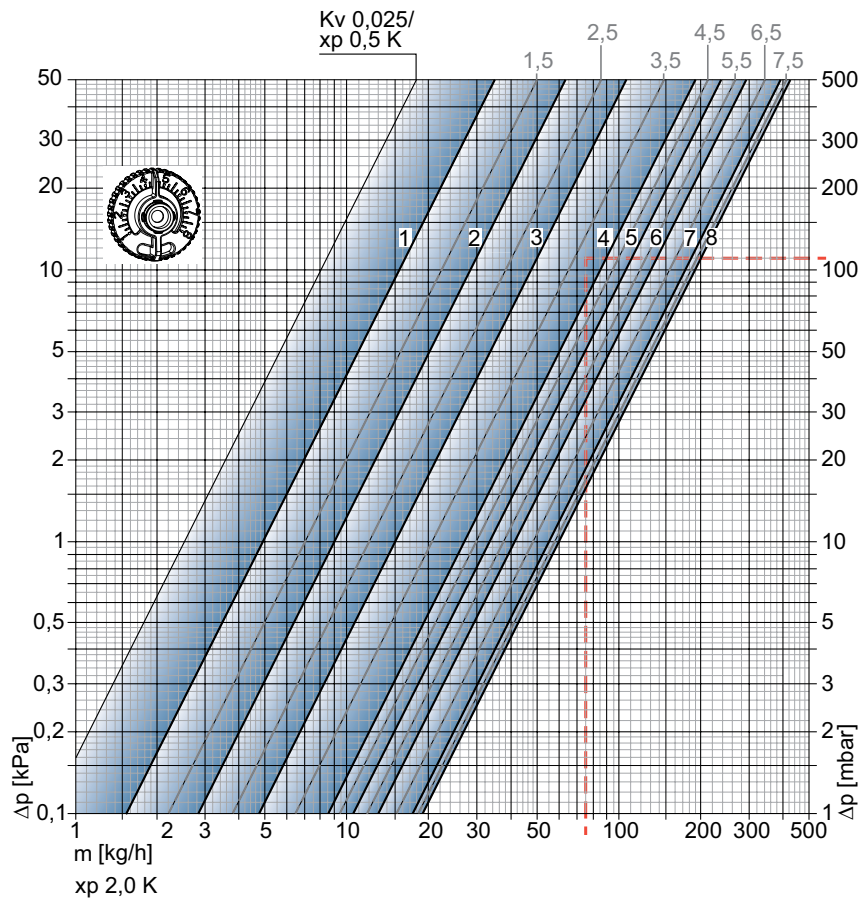
Multilux 4 – Set, wit RAL 9016



Opmerkingen

- Ter voorkoming van beschadigingen en ketelsteenvorming in de warmwaterverwarmingsinstallatie dient de samenstelling van het medium overeen te komen met de VDI (Verein Deutscher Ingenieur = Vereniging van Duitse ingenieurs) - richtlijn 2035. Voor industriële verwarmingsinstallaties en installaties voor wijk- en stadsverwarming dient het bijgevoegde blad met toelichtingen en verklaringen VdTÜV 1466/AGFW 510 in acht te worden genomen. In het medium aanwezige minerale olie c.q. alle soorten mineraalhoudende smeermiddelen leiden tot sterke zwellingsverschijnselen en in de meeste gevallen tot het uitvallen van EPDM-dichtingen. Bij gebruik van nitrietvrije antivries en antiroestmiddelen op basis van ethyleenglycol dienen de desbetreffende aanwijzingen in de documentatie van de fabrikanten van deze middelen, met name wat betreft de concentratie van de afzonderlijke bestanddelen, te worden geraadpleegd.
- In bestaande ernstig vervuilde systemen moet u eerst het systeem spoelen voordat u de thermostatische afsluiters vervangt.
- De thermostatische afsluiters kunnen met alle HEIMEIER thermostatische regelelementen en thermische c.q. motorische stelaandrijvingen gecombineerd worden. Optimale afstemming van de componenten op elkaar garandeert maximale veiligheid. Bij toepassing van stelaandrijvingen van andere fabrikanten dient ervoor gezorgd te worden dat de stelkracht van deze stelaandrijvingen in het sluitgebied aangepast is aan thermostatische afsluiters met een lichte veerdruk van de klepsets.

Technische gegevens – twee-pijp systeem



Afsluiter met thermostatisch reglement

		Voorinstelling								Maximaal drukverschil waarbij de afsluiter nog gesloten wordt Δp [bar]	
		1	2	3	4	5	6	7	8	Th. regelelement	EMO T-TM EMOtec EMO 3 TA-Slider 160
P-band xp 1.0 K	kv-waarde	0,049	0,082	0,130	0,215	0,246	0,303	0,335	0,343	1,0	3,5
P-band. xp 2.0 K	kv-waarde	0,049	0,090	0,150	0,265	0,330	0,409	0,560	0,600		
	Kvs	0,049	0,102	0,185	0,313	0,332	0,518	0,619	0,670		

$Kv/Kvs = m^3/h$ bij een drukverschil van 1 bar.

Berekeningsvoorbeeld

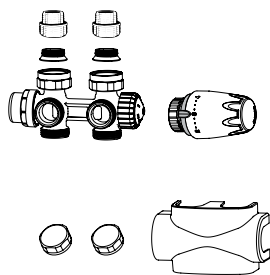
Gevraagd:
Instelbereik

Gegeven:
 Vermogen $Q = 1308 \text{ W}$
 Temperatuurverschil $\Delta t = 15 \text{ K}$ (65/50 °C)
 Drukverschil, thermostatische afsluiter $\Delta p_v = 110 \text{ mbar}$

Oplossing:
 Debiet $m = Q / (c \cdot \Delta t) = 1308 / (1,163 \cdot 15) = 75 \text{ kg/h}$

Instelwaarde volgens diagram:
 Met P-band max. **2,0 K**: 4

Artikel



Multilux 4 – Set

- De Heimeier Multilux 4- Set bestaat uit:
- Multilux 4 thermostatisch voorbereid onderblok
 - Radiatoraansluiting R1/2
 - Radiatoraansluiting G3/4
 - Afsluitdop t.b.v. G3/4
 - Cover
 - Thermostatisch regelement DX

Wijzigbaar van 2-pijps naar 1-pijp bediening

	EAN	Artikelnr.
Wit RAL 9016	4024052904518	9690-42.000
Gitzwart RAL 9005	4024052011650	9690-64.000

2-pijps

	EAN	Artikelnr.
Wit RAL 9016	4024052555017	9690-27.000

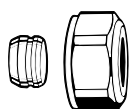
Toebehoren



Instelsleutel

Voor Multilux 4 en V-exact II

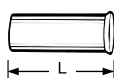
	EAN	Artikelnr.
	4024052035823	3670-01.142



Klemkoppeling

Voor koperen en dunwandige stalen leiding conform DIN EN 1057/10305-1/2. Aansluiting buitendraad G3/4 conform DIN EN 16313 (Euroconus). Metaal op metaal verbinding. Vernikkeld messing. Bij een leidingwanddikte van 0,8 – 1 mm zijn steunhulzen nodig. Volg de instructies van de leverancier van de leiding.

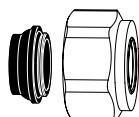
Ø leiding	EAN	Artikelnr.
12	4024052214211	3831-12.351
14	4024052214310	3831-14.351
15	4024052214617	3831-15.351
16	4024052214914	3831-16.351
18	4024052215218	3831-18.351



Steunhuls

Voor koperen of dunwandige stalen leiding met een wanddikte van 1 mm.

Ø leiding	L	EAN	Artikelnr.
12	25,0	4024052127016	1300-12.170
15	26,0	4024052127917	1300-15.170
16	26,3	4024052128419	1300-16.170
18	26,8	4024052128815	1300-18.170



Klemkoppeling

Voor koperen of dunwandige stalen leiding conform DIN EN 1057/10305-1/2 en roestvrijstalen leiding. Aansluiting buitendraad G3/4 conform DIN EN 16313 (Euroconus). Rubberen afdichting, max. 95°C. Vernikkeld messing.

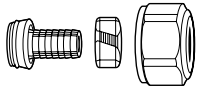
Ø leiding	EAN	Artikelnr.
15	4024052515851	1313-15.351
18	4024052516056	1313-18.351



Klemkoppeling

Voor MT-leiding conform DIN 16836.
Aansluiting buitendraad G3/4 conform DIN EN 16313 (Euroconus).
Messing vernikkeld.

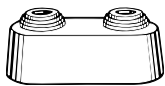
Ø leiding	EAN	Artikelnr.
16x2	4024052137312	1331-16.351



Klemkoppeling

Voor kunststof leiding conform DIN 4726, ISO 10508. PE-X: DIN 16892/16893, EN ISO 15875; PB: DIN 16968/16969.
Aansluiting buitendraad G3/4 conform DIN EN 16313 (Euroconus).
Vernikkeld messing.

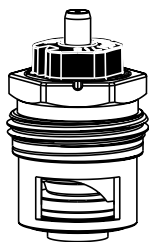
Ø leiding	EAN	Artikelnr.
12x1,1	4024052136018	1315-12.351
14x2	4024052134618	1311-14.351
16x1,5	4024052136117	1315-16.351
16x2	4024052134816	1311-16.351
17x2	4024052134915	1311-17.351
18x2	4024052135110	1311-18.351
20x2	4024052135318	1311-20.351



Dubbelrozet

In twee delen, van wit kunststof, voor verschillende leidingdiameters.
Hart op hart afstand 50 mm.
Totale hoogte max. 31 mm.

EAN	Artikelnr.
4024052120710	0520-00.093



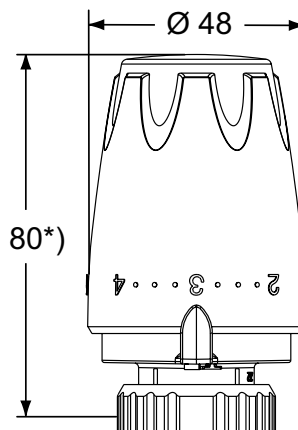
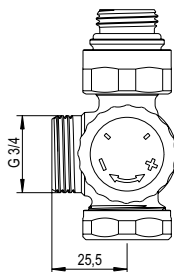
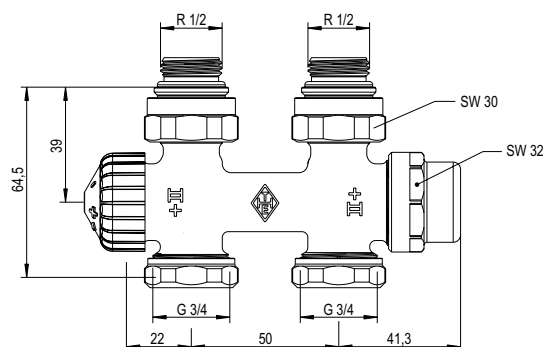
Thermostatisch binnenwerk

V-exact II met precisie voorinstelling.
Deze thermostatische afsluiters hebben als aanduiding "II+" op de body staan.

EAN	Artikelnr.
4024052951611	3700-24.300

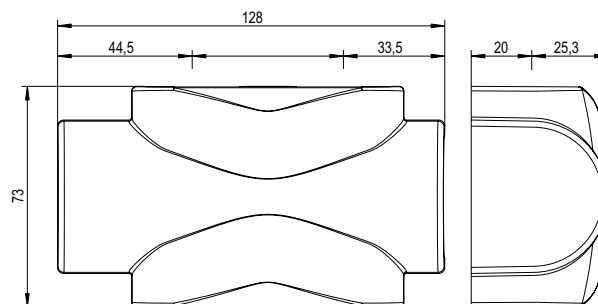
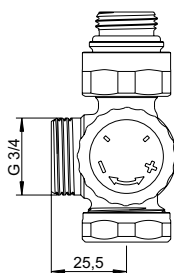
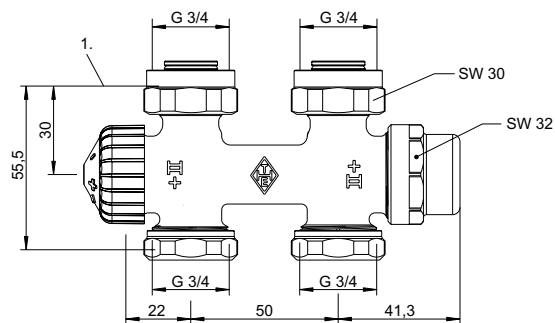
Afmetingen

Radiatoraansluiting R1/2



*) ingesteld op 3

Radiatoraansluiting G3/4



1. Vlakke deel bovenkant afdichting

De producten, teksten, foto's, grafieken en schema's in deze brochure kunnen door IMI Hydronic Engineering zonder voorafgaand bericht of opgave van reden gewijzigd worden. Voor de meest recente informatie over onze producten en specificaties kunt u contact opnemen met IMI Hydronic Engineering per email: info.nl@imi-hydronic.com of www.imi-hydronic.com/nl / info.be@imi-hydronic.com of www.imi-hydronic.com/be.