

Climate
Control

IMI Heimeier

Multilux 4 – Set met Halo



Design-Uitvoering

Thermostatisch voorbereid onderblok met 2-punts aansluiting, recht en haaks, voor radiatoraansluiting R1/2 en G3/4 in 2-pijps of 1-pijp systemen.

Multilux 4 – Set met Halo

De Multilux 4 – Set wordt aangesloten op radiatoren met een tweepunts onderaansluiting zoals bij badkamer radiatoren, universele radiatoren enz. Hart-op-hart afstand 50 mm. Multilux 4-Set is geschikt voor zowel rechte als haakse montage. Het thermostatisch regelement kan zowel links als rechts gemonteerd worden. Voor montage rechts dient alleen het thermostatisch binnenwerk met de regelafsluiter verwisseld te worden.



Belangrijkste kenmerken

Wijzigbaar model voor 2-pijps of 1-pijp systemen

Slechts één uitvoering voor verschillende toepassingen

Geschikt voor zowel rechte als haakse montage

Voor wandaansluiting of verticaal bij leidingen uit de vloer

Het thermostatisch regelement kan links of rechts gemonteerd worden

Het thermostatisch binnenwerk en de regelafsluiter kunnen verwisseld worden

Aanvoer- en retour aansluitingen zijn willekeurig te kiezen

Daardoor kunnen kruisingen in aanvoerleidingen voorkomen worden

Technische beschrijving

Toepassing:

2-pijps en 1-pijp verwarmingssystemen

Functie:

Regelen
Traploze instelling
Afsluiten

Afmetingen:

DN 15

Druktrap:

PN 10

Temperatuur:

Max. werktemperatuur: 120°C, met cover 90°C.

Min. werktemperatuur: -10°C

Materiaal:

Afsluiterhuis: corrosiebestendig brons.

O-ringen: EPDM rubber

Afsluiterkegel: EPDM rubber

Veer: RVS

Binnenwerk: messing, PPS (polyphenylsulphide) en SPS (syndiotactisch polystyreen)

Het complete thermostatische binnenwerk kan vervangen worden m.b.v. het IMI Heimeier gereedschap zonder het systeem af te tappen.

Spindel: Niro staal met dubbele o-ring afdichting. De buitenste O-ring kan onder druk vervangen worden.

Cover: ABS

Oppervlaktebehandeling:

Afsluiterhuis corrosiebestendig brons en staartstuk vernikkeld.

Markering:

TAH en II+. Witte beschermkap.

Twee horizontale pijlen naast de TAH markering op artikelnrs. 9690-42.000 en 9690-43.000.

Radiatoraansluiting:

Adapters voor R1/2 en G3/4. Voor radiatoraansluiting. Tolerantie $\pm 1,0$ mm door speciale wartelmoeren en flexibele vlakke afdichtingen voor spanningsvrije montage.

Leiding aansluiting:

Aansluitmaat G3/4, om aan te sluiten met knelkoppelingen voor kunststofleiding, koperen leiding, dunwandige stalen leiding en MT-leiding.

Aansluiting voor het thermostatisch regelement:

M30x1.5

Thermostatisch regelement Halo:

Thermostatisch regelement Halo met dichte kap, schaalverdeling en vloeistofgevulde voeler. Hoge stelkracht, geringe hysteresis en optimale sluittijd. Stabiele regeling, ook bij kleine p-band ($< 1K$). Overeenkomstig Duitse EnEV en/of DIN V 4701-10. Schaalaanduiding 8–28. Vorstbeveiliging. Temperatuurbereik 6°C tot 28°C.

Constructie

Multilux 4

Haakse montage / Rechte montage



1. Radiatoraansluiting R1/2
2. Radiatoraansluiting G3/4
3. Afsluitdop G3/4
4. Thermostatisch binnenwerk met traploze V-exact II voorinstelling
5. Bypass
6. Regelafsluiter

Multilux 4 wijzigbaar van 2-pijps naar 1-pijp bediening



Multilux 4 2-pijps



Toepassing

Een Multilux 4-set wordt gebruikt voor het aansluiten van radiatoren met een z.g. tweepuntsaansluiting, bijvoorbeeld; badkamerradiatoren, design radiatoren enz.

De 2-pijps uitvoering is geschikt voor 2-pijps verwarmingsinstallaties met een normaal temperatuurverschil. Met de voorinstelling wordt het vermogen van de radiator en de benodigde hoeveelheid water behorende bij dit vermogen ingesteld.

De universele uitvoering welke van 2-pijps naar 1-pijp systemen kan worden ingesteld kan ook worden toegepast in conventionele 1-pijp verwarmingsystemen waarbij alle radiatoren van het verwarmingscircuit zijn aangesloten op een kring.

Voor de berekening van het totale debiet voor de kring dient u een totaaldebiet van 35% voor de radiator en 65% voor de kring in acht te nemen. Door de bypass wordt het totale debiet behouden tijdens afsluiten van de radiator en wordt de circulatie in de kring niet onderbroken. Met deze oplossing heeft u de mogelijkheid om ook b.v. badkamerradiatoren op te nemen in vloerverwarmingssystemen.

Multilux 4 maakt het individueel afsluiten mogelijk. Hierdoor is het mogelijk om radiatoren afzonderlijk af te sluiten voor schilder- of onderhoudswerkzaamheden zonder de hele installatie uit bedrijf te nemen.

Aanvoer- en retouraansluiting zijn willekeurig te kiezen.

Daardoor kunnen kruisingen van aanvoerleidingen voorkomen worden. **Maximale drukverschil 20 kPa/200 mbar.**

De Multilux 4-set is op alle radiatoren, met aansluitmaat Rp1/2 en G3/4, aan te sluiten.

Het thermostatisch regelement kan zowel links als rechts gemonteerd worden. Voor montage rechts dient alleen het thermostatisch binnenwerk met de regelafsluiter verwisseld te worden.

Toepassingsvoorbeelden

Badkamerradiator



Multilux 4 – Set, wit RAL 9016



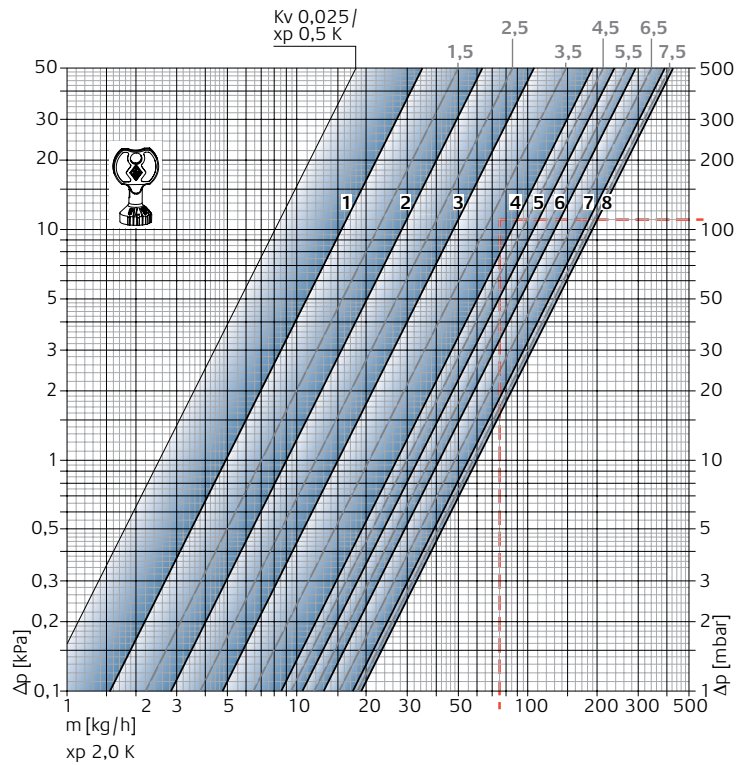
Multilux 4 – Set, chroom



Opmerkingen

- Ter voorkoming van beschadigingen en ketelsteenvorming in de warmwaterverwarmingsinstallatie dient de samenstelling van het medium overeen te komen met de VDI (Verein Deutscher Ingenieure = Vereniging van Duitse ingenieurs) - richtlijn 2035. Voor industriële verwarmingsinstallaties en installaties voor wijk- en stadsverwarming dient het bijgevoegde blad met toelichtingen en verklaringen VdTÜV 1466/AGFW 510 in acht te worden genomen. In het medium aanwezige minerale olie c.q. alle soorten mineraalhoudende smeermiddelen leiden tot sterke zwellingsverschijnselen en in de meeste gevallen tot het uitvallen van EPDM-dichtingen. Bij gebruik van nitrietvrije antivries en antiroestmiddelen op basis van ethyleenglycol dienen de desbetreffende aanwijzingen in de documentatie van de fabrikanten van deze middelen, met name wat betreft de concentratie van de afzonderlijke bestanddelen, te worden geraadpleegd.
- In bestaande ernstig vervuilde systemen moet u eerst het systeem spoelen voordat u de thermostatische afsluiters vervangt.
- De thermostatische afsluiters kunnen met alle IMI Heimeier thermostatische regelelementen en thermische c.q. motorische stelaandrijvingen gecombineerd worden. Optimale afstemming van de componenten op elkaar garandeert maximale veiligheid. Bij toepassing van stelaandrijvingen van andere fabrikanten dient ervoor gezorgd te worden dat de stelkracht van deze stelaandrijvingen in het sluitgebied aangepast is aan thermostatische afsluiters met een lichte veerdruk van de klepsets.

Technische gegevens – twee-pijp systeem



Afsluiter met thermostatisch reglement

		Voorinstelling								Maximaal drukverschil waarbij de afsluiter nog gesloten wordt Δp [bar]	
		1	2	3	4	5	6	7	8	Th. regelelement	EMO T EMOtec TA-TRI TA-Slider 160
P-band xp 1.0 K	kv-waarde	0,049	0,082	0,130	0,215	0,246	0,303	0,335	0,343	1,0	3,5
P-band. xp 2.0 K	kv-waarde	0,049	0,090	0,150	0,265	0,330	0,409	0,560	0,600		
Kvs		0,049	0,102	0,185	0,313	0,332	0,518	0,619	0,670		

$Kv/Kvs = m^3/h$ bij een drukverschil van 1 bar.

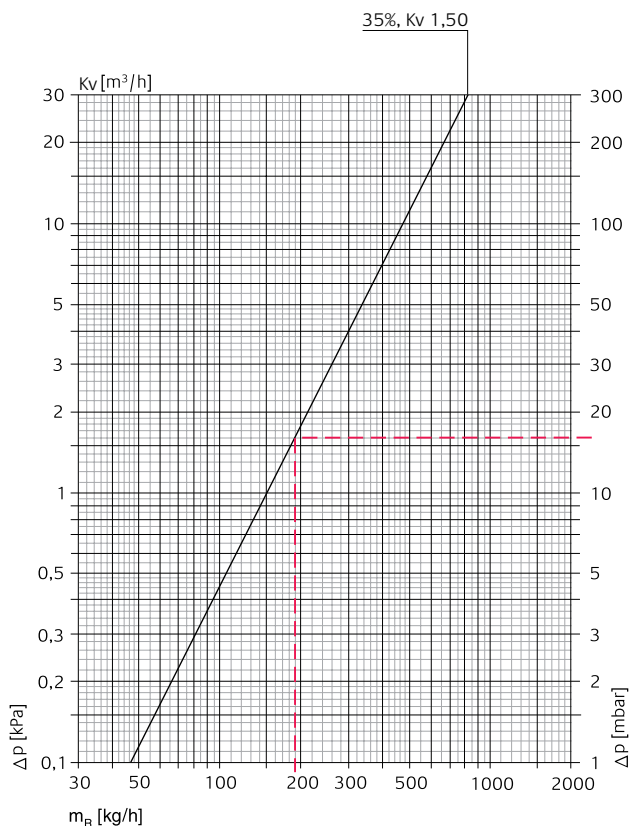
Berekeningsvoorbeeld

Gevraagd:
Instelbereik

Gegeven:
 Vermogen $Q = 1308 \text{ W}$
 Temperatuurverschil $\Delta T = 15 \text{ K}$ (65/50 °C)
 Drukverschil, thermostatische afsluiter $\Delta p_v = 110 \text{ mbar}$

Oplossing:
 Debiet $m = Q / (c \cdot \Delta T) = 1308 / (1,163 \cdot 15) = 75 \text{ kg/h}$
 Instelwaarde volgens diagram:
 Met P-band max. 2,0 K: 4

Technische gegevens - Eén-pijps



Equivalente leidinglengte (m)

Kv	12 x 1	14 x 1	15 x 1	16 x 1	18 x 1
1,50	2,2	6,1	9,1	13,7	26,8

Koperen leiding
 $t = 80\text{ °C}$
 $v = 0.5\text{ m/s}$

Thermostatisch regelelement met Multilux 4 één-pijps

DN 15 (1/2")	Aandeel radiator [%]	Kv-waarde *)	Kv-waarde (thermostatische afsluiter gesloten)
	35	1,50	1,10

*) thermostatisch binnenwerk met fabrieksinstelling (voorstelwaarde 8).

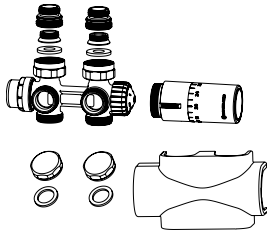
Berekeningsvoorbeeld

Gevraagd:
 Drukverlies Multilux één-pijp
 Radiator debiet

Gegeven:
 Vermogen ringleiding $Q = 4420\text{ W}$
 Temperatuurverschil $\Delta T = 20\text{ K (70/50°C)}$
 Radiator deel $m_{HK} = 35\%$

Oplossing:
 Debiet $m_R = Q / (c \cdot \Delta t) = 4420 / (1,163 \cdot 20) = 190\text{ kg/h}$
 Drukverlies Multilux 4 $\Delta p_V = 16\text{ mbar}$
 Debiet radiator $m_{HK} = m_R \cdot 0,35 = 190 \cdot 0,35 = 66,5\text{ kg/h}$

Artikel



Multilux 4 – Set

De Multilux 4- Set bestaat uit:

- Multilux 4 thermostatisch voorbereid onderblok
- Radiatoraansluiting R1/2
- Radiatoraansluiting G3/4
- Afsluitdop t.b.v. G3/4
- Cover
- Thermostatisch regelement Halo

Wijzigbaar van 2-pijps naar 1-pijp bediening

	EAN	Artikelnr.
Wit RAL 9016	4024052993918	9690-42.800
Verchromd	4024052994014	9690-43.800

2-pijps

	EAN	Artikelnr.
Wit RAL 9016	4024052994113	9690-27.800
Verchromd	4024052994212	9690-28.800

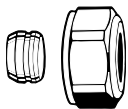
Toebehoren



Instelsleutel

Voor Multilux 4 en V-exact II

EAN	Artikelnr.
4024052035823	3670-01.142



Klemkoppeling

Voor koperen en dunwandige stalen leiding conform DIN EN 1057/10305-1/2. Aansluiting buitendraad G3/4 conform DIN EN 16313 (Euroconus). Metaal op metaal verbinding. Vernikkeld messing. Bij een leidingwanddikte van 0,8 – 1 mm zijn steunhulzen nodig. Volg de instructies van de leverancier van de leiding.

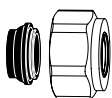
Ø leiding	EAN	Artikelnr.
12	4024052214211	3831-12.351
14	4024052214310	3831-14.351
15	4024052214617	3831-15.351
16	4024052214914	3831-16.351
18	4024052215218	3831-18.351



Steunhuls

Voor koperen of dunwandige stalen leiding met een wanddikte van 1 mm.

Ø leiding	L	EAN	Artikelnr.
12	25,0	4024052127016	1300-12.170
15	26,0	4024052127917	1300-15.170
16	26,3	4024052128419	1300-16.170
18	26,8	4024052128815	1300-18.170



Klemkoppeling

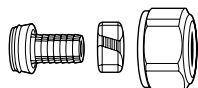
Voor koperen of dunwandige stalen leiding conform DIN EN 1057/10305-1/2. Aansluiting buitendraad G3/4 conform DIN EN 16313 (Euroconus). Rubberen afdichting. Vernikkeld messing.

Ø leiding	EAN	Artikelnr.
15	4024052515851	1313-15.351
18	4024052516056	1313-18.351


Klemkoppeling

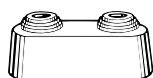
Voor MT-leiding conform DIN 16836.
Aansluiting buitendraad G3/4 conform
DIN EN 16313 (Euroconus).
Messing vernikkeld.

Ø leiding	EAN	Artikelnr.
16x2	4024052137312	1331-16.351


Klemkoppeling

Voor kunststof leiding conform DIN 4726,
ISO 10508.
PE-X: DIN 16892/16893, EN ISO 15875;
PB: DIN 16968/16969.
Aansluiting buitendraad G3/4 conform
DIN EN 16313 (Euroconus).
Vernikkeld messing.

Ø leiding	EAN	Artikelnr.
12x1,1	4024052136018	1315-12.351
14x2	4024052134618	1311-14.351
16x1,5	4024052136117	1315-16.351
16x2	4024052134816	1311-16.351
17x2	4024052134915	1311-17.351
18x2	4024052135110	1311-18.351
20x2	4024052135318	1311-20.351


Dubbelrozet

In twee delen, van wit kunststof, voor
verschillende leidingdiameters.
Hart op hart afstand 50 mm.
Totale hoogte max. 31 mm.

EAN	Artikelnr.
4024052120710	0520-00.093

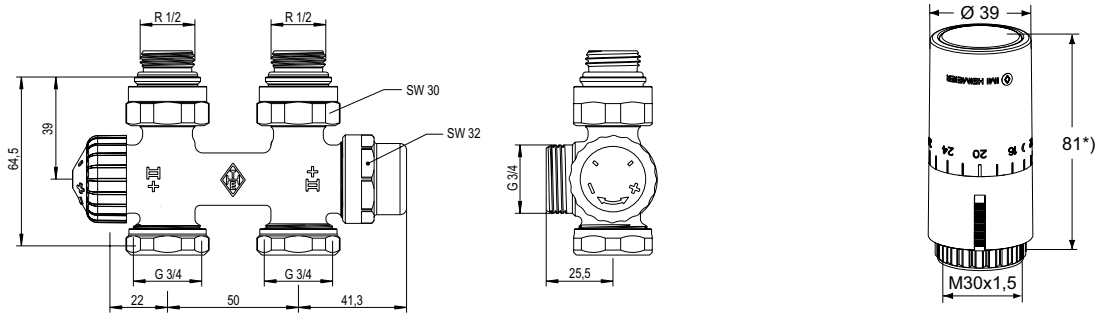

Thermostatisch binnenwerk

V-exact II met precisie voorinstelling.
Deze thermostatische afsluiters hebben
als aanduiding "II+" op de body staan.

EAN	Artikelnr.
4024052951611	3700-24.300

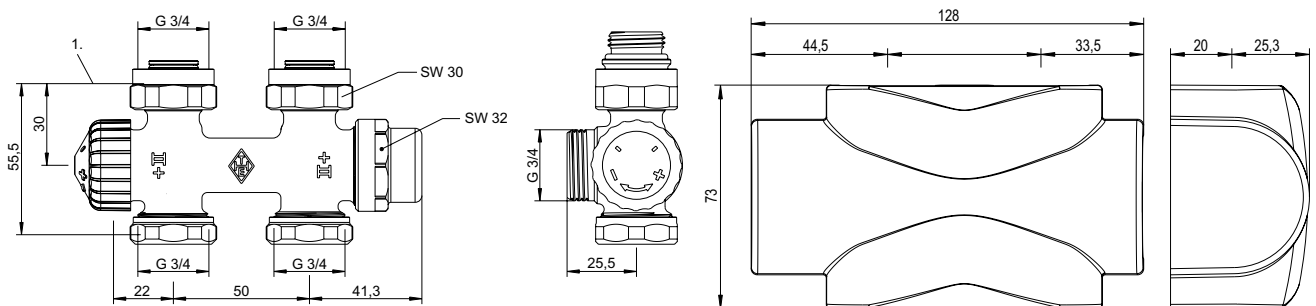
Afmetingen

Radiatoraansluiting R1/2



) ingesteld op 20

Radiatoraansluiting G3/4



1. Vlakke deel bovenkant afdichting



De producten, teksten, foto's, grafieken en schema's in deze brochure kunnen door IMI zonder voorafgaand bericht of opgave van reden gewijzigd worden. Voor de meest recente informatie over onze producten en specificaties kunt u contact opnemen met IMI per email: info.nl@imi-hydronic.com, info.be@imi-hydronic.com of climatecontrol.imiplc.com.