

Multilux 4-F-Set



Thermostatisch radiatoraansluitsysteem

Voor radiator met tweepunts onderaansluiting
R1/2 of G3/4 met een extra aansluiting voor
vloerverwarming

Multilux 4-F-Set

Voor aansluiting op radiatoren met onderaansluiting en vloerverwarming, wordt gebruikt om de ruimtetemperatuur te regelen en voor beperking van de retourtemperatuur. De hartafstand van de aansluitingen is 50 mm. Haakse installatie. Beide thermostatische inserts zijn voorzien van de V-exact II precisie voorinstelling met 8 traploze voorinstelwaarden.



Belangrijkste kenmerken

- > **Combinatie van thermostatische regelafsluiter en retourwatertemperatuurbegrenzer**
Voor badkamer of design radiatoren en extra vloerverwarming
- > **Afsluitbarrières voor radiatoren en vloerverwarming**
Voor onderhoud zonder onderbreking van werking
- > **Elegante afdekkappen**
Wit RAL 9016
- > **V-exact II voorinstelling voor waterzijdige inregeling**
Voor radiatoren en vloerverwarmingscircuits

Technische beschrijving

Toepassing:

2-pijps verwarmingssystemen
Vloerverwarming, wandverwarming

Functie:

Individuele ruimteregelingen.
Maximaalbegrenzing van de vloerverwarmings retourwatertemperatuur.
Instelling (V-exact II) bij de thermostatische afsluiter en retourwatertemperatuurbegrenzer.
Afsluiten.

Afmetingen:

DN 15

Druktrap:

PN 10

Regelbereik:

Thermostatisch regelelement DX:
6 °C tot 28 °C
Retourwatertemperatuurbegrenzer (RTL):
0 °C tot 50 °C

Temperatuur:

Max. werktemperatuur: 90 °C
Min. werktemperatuur: 2 °C
Moet rekening gehouden worden met het feit dat de aanvoertemperatuur geschikt moet zijn voor vloerverwarmingssystemen.
Zie ook informatie!

Materiaal:

Afsluiterhuis: Corrosiebestendig brons.
O-ringen: EPDM rubber
Afsluiterkegel: EPDM rubber
Veer: RVS
Binnenwerk: messing, PPS (polyphenylsulphide)
Het complete thermostatische binnenwerk kan vervangen worden m.b.v. het HEIMEIER gereedschap zonder het systeem af te tappen.
Spindel: Niro staal met dubbele O-ring afdichting. De buitenste O-ring kan onder druk vervangen worden.
Cover: ABS

Oppervlaktebehandeling:

Afsluiterhuis corrosiebestendig brons en staartstuk vernikkeld.

Markering:

THE, RTL en II+ markering. Pijl stromingsrichtingen. Witte beschermkap.
H = Aanvoer verwarmingssystemen
HR = Retour verwarmingssystemen
F = Aanvoer vloerverwarmingsregeling
FR = Retour vloerverwarmingsregeling

Radiatoraansluiting:

Adapters voor R1/2 en G3/4. Voor radiatoraansluiting. Tolerantie $\pm 1,0$ mm door speciale wartelmoeren en flexibele vlakke afdichtingen voor spanningsvrije montage.

Leiding aansluiting:

Aansluitmaat G3/4, om aan te sluiten met knelkoppelingen voor kunststofleiding, koperen leiding, dunwandige stalen leiding en MT-leiding.

Aansluiting voor het thermostatisch regelelement en RTL regelelement:

M30x1,5, RTL, met extra adapter

Constructie

Voorzijde



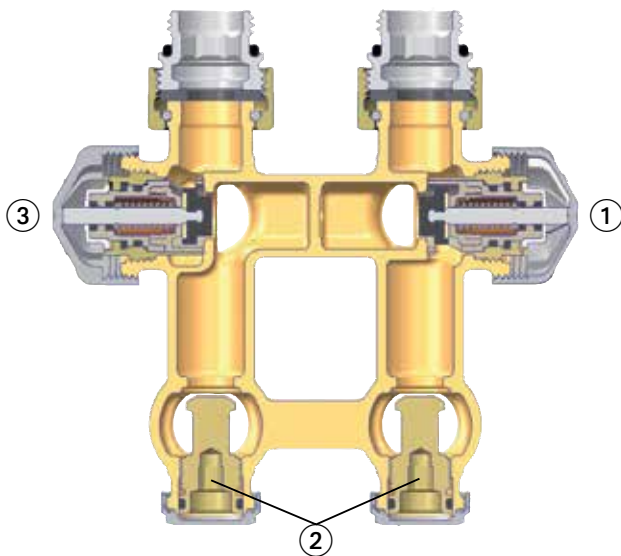
F = Aanvoer vloerverwarmingsregeling
FR = Retour vloerverwarmingsregeling
RTL = Retourwatertemperatuurbegrenzer
H = Aanvoer verwarmingssystemen
HR = Retour verwarmingssystemen

Achterzijde



F = Vloerverwarmingsregeling
H = Verwarmingssystemen

Multilux 4-F Doorsnede model

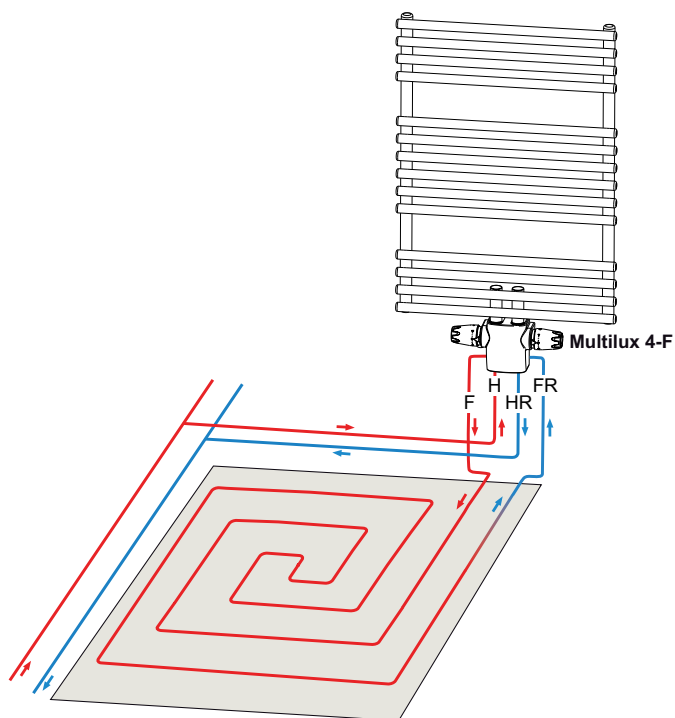


1. Thermostatische insert met V-exact II voorinstelling voor retourwatertemperatuurbegrenzer
2. Afsluiten
3. Thermostatische insert met V-exact II voorinstelling voor thermostatisch regelement

Toepassing

Voor aansluiting van radiatoren met onderaansluiting en vloerverwarming, wordt gebruikt om de ruimtetemperatuur te regelen en voor begrenzing van de retourtemperatuur. De hartafstand van de aansluitingen is 50 mm. Haakse montage. Beide thermostatische inserts zijn voorzien van de V-exact II traploze precisie voorinstelling. Deze wordt het vermogen van de radiator en de benodigde hoeveelheid water behorende bij dit vermogen ingesteld. Multilux-4-F maakt ook individuele afsluiting mogelijk. Hierdoor is het mogelijk om radiatoren afzonderlijk af te sluiten voor schilder- of onderhoudswerkzaamheden zonder dat andere radiatoren buiten werking gesteld moeten worden.

Installatie voorbeelden



Informatie

Ontwerpadvies

- **Er moet rekening gehouden worden met het feit dat de aanvoertemperatuur geschikt moet zijn voor vloerverwarmingssystemen.**
- **Retourwatertemperatuurbegrenzer RTL wordt in de retour, dus aan het einde van het vloerverwarmingscircuit aangesloten. Let op de stromingsrichting. (zie toepassingsvoorbeelden).**
- Afhankelijk van het drukverlies in de leiding, zijn Multilux 4-F uitvoeringen geschikt voor een verwarmingsoppervlakte van ca. 20 m².
- De lengte van een leiding, met doorsnede van 12 mm, mag maximaal 100 m zijn.
- Om een geluidsarme werking te garanderen mag het drukverschil over het regulelement niet hoger zijn dan 0,2 bar.
- De vloerverwarmingsbuis moet spiraalvormig in de vloer gelegd worden. (zie Toepassingsvoorbeelden).
- Bij de RTL moet er op gelet worden dat de vooringestelde waarde niet onder de omgevingstemperatuur ligt, anders opent deze niet meer.

Medium

Ter voorkoming van beschadigingen en ketelsteenvorming in de verwarmingsinstallatie dient de samenstelling van het medium overeen te komen met de VDI (Verein Deutscher Ingenieure)-richtlijn 2035. Voor industriële verwarmingsinstallaties en installaties voor wijk- en stadsverwarming dient het bijgevoegde blad met toelichtingen en verklaringen VdTÜV 466/AGFW 5/15 in acht te worden genomen.

In de verwarmingsinstallatie aanwezige minerale oliën c.q. alle soorten mineraalhoudende smeermiddelen leiden tot sterke uitzettingverschijnselen en meestal tot defecten aan EPDM-dichtingen.

Bij gebruik van nitrietvrije antivries- en antiroestmiddelen op basis van ethyleenglycol dienen de desbetreffende aanwijzingen in de documentatie van de fabrikanten van deze middelen, met name wat betreft de concentratie van de afzonderlijke bestanddelen, te worden geraadpleegd.

In bestaande ernstig vervuilde systemen moet u eerst het systeem spoelen voordat u de thermostatische afsluiters vervangt.

Verwarmingseisen

Vanzelfsprekend moet aan de volgende verwarmingseisen, conform EN 1264-4, worden voldaan.

Startdatum voor verwarming:

- Cementvloer: 21 dagen nadat het gelegd is.
- Anhydrietvloer: 7 dagen nadat het gelegd is.

Beginnen met een watertemperatuur tussen de 20 en 25 °C, gedurende 3 dagen. Dan de maximale ontwerptemperatuur instellen gedurende 4 dagen. De temperatuur kan geregeld worden met de warmteopwekker of met het RTL thermostatisch regulelement.

Raadpleeg de informatie van de vloerfabrikant!

Nooit de maximale vloertemperatuur overschrijden!

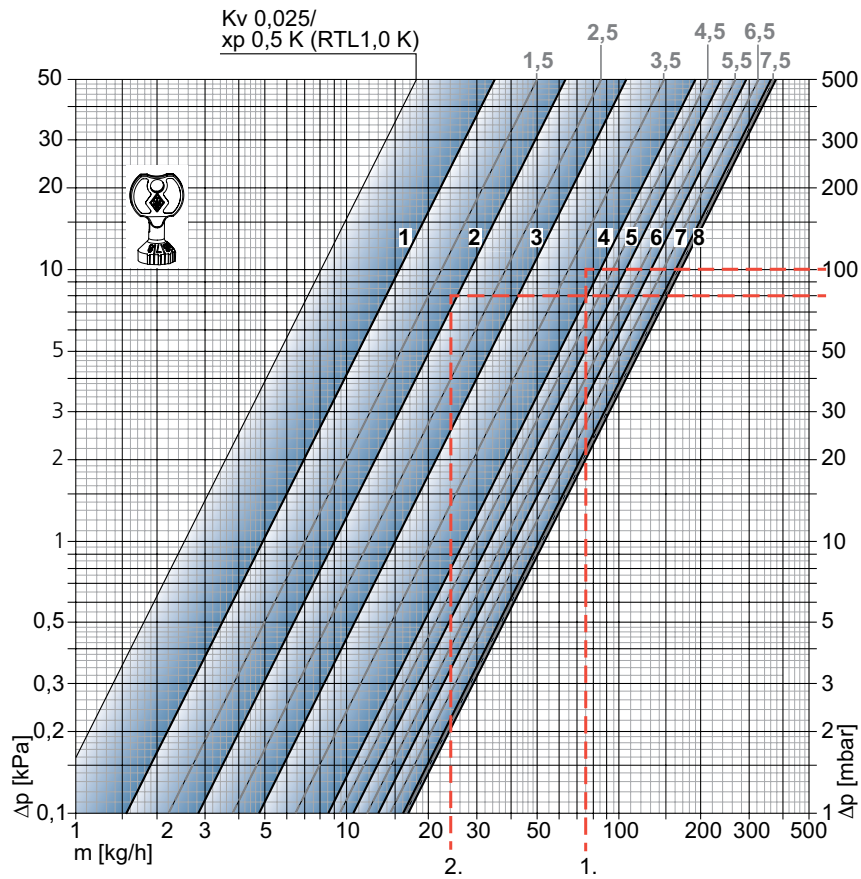
- Cement- en anhydrietvloer: 55 °C
- Gietasfaltvloer: 45 °C
- Overige: volgens opgave van vloerfabrikant!

Diagram

Dit diagram is van toepassing op:

- Multilux-4-F **Thermostatische afsluiter**, regelafwijking 2K
- Multilux-4-F **Retourtemperatuurbegrenzer RTL**, regelafwijking 4K

Het ontwerp wordt **separaat** uitgevoerd voor de thermostatische afsluiter en de retourtemperatuur.



Afsluiter meet thermostatisch regelement of retourwatertemperatuurbegrenzer RTL

		Voorinstelling							
		thermostatische afsluiter of retourwatertemperatuurbegrenzer RTL							
		1	2	3	4	5	6	7	8
Thermostatische afsluiter	Kv-waarde	0,049	0,090	0,150	0,265	0,330	0,405	0,513	0,522
P-band [xp] 2,0K									
Retourwatertemperatuurbegrenzer RTL	Kv-waarde	0,049	0,090	0,150	0,265	0,330	0,405	0,513	0,522
P-band [xp] 4,0K									
Thermostatische afsluiter of retourwatertemperatuurbegrenzer RTL	Kvs	0,049	0,102	0,185	0,313	0,332	0,515	0,554	0,572

Kv/Kvs = m³/h bij een drukverschil van 1 bar.

Berekeningsvoorbeeld**Multilux 4-F thermostatische afsluiter, radiator circuit**

Gevraagd:
Instelwaarde

Gegeven:

Vermogen $Q = 1308 \text{ W}$
Temperatuurverschil $\Delta t = 15 \text{ K}$ (55/40 °C)
Drukverlies thermostatische afsluiter $\Delta p_V = 100 \text{ mbar}$

Oplossing:

Massastroom $m = Q / (c \cdot \Delta t) = 1308 / (1,163 \cdot 15) = 75 \text{ kg/h}$
Instelwaarde volgens diagram: 4

Multilux 4-F Retourwatertemperatuurbegrenzer RTL, vloerverwarmingsregeling

Gevraagd:
Instelwaarde

Gegeven:

Vermogen $Q = 560 \text{ W}$
Temperatuurverschil $\Delta T = 20 \text{ K}$ (55/35 °C)
Beschikbaar drukverlies $\Delta p = 100 \text{ mbar}$
Gecalculeerd drukverlies, vloerverwarmingsregeling $\Delta p_{FB} = 20 \text{ mbar}$
Drukverlies smoorklep $\Delta p_V = 100 \text{ mbar} - 20 \text{ mbar} = 80 \text{ mbar}$

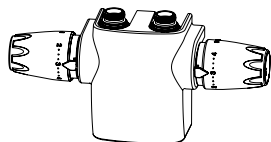
Oplossing:

Massastroom $m = Q / (c \cdot \Delta t) = 560 / (1,163 \cdot 20) = 24 \text{ kg/h}$
Instelwaarde volgens diagram: 2

Kv-volledige-waarde (thermostatische afsluiter 2 K / retourwatertemperatuurbegrenzer RTL 4 K)

Voorinstelling thermostatische afsluiter	1	2	3	4	5	6	7	8	Kvs
Voorinstelling retourwater-temperatuurbegrenzer RTL	Total Kv								
1	0,098	0,131	0,199	0,314	0,379	0,454	0,562	0,571	0,621
2	0,131	0,164	0,232	0,347	0,412	0,487	0,595	0,604	0,654
3	0,199	0,232	0,300	0,415	0,480	0,555	0,663	0,672	0,722
4	0,314	0,347	0,415	0,530	0,595	0,670	0,778	0,787	0,837
5	0,379	0,412	0,480	0,595	0,660	0,735	0,843	0,852	0,902
6	0,454	0,487	0,555	0,670	0,735	0,810	0,918	0,927	0,977
7	0,562	0,595	0,663	0,778	0,843	0,918	1,026	1,035	1,085
8	0,571	0,604	0,672	0,787	0,852	0,927	1,035	1,044	1,094
Kvs	0,621	0,654	0,722	0,837	0,902	0,977	1,085	1,094	1,144

Kv/Kvs = m³/h bij een drukverschil van 1 bar.

Artikel**Multilux 4-F-Set**

De Multilux 4-Eclipse-Set bestaat uit:

- Multilux 4-F thermostatische afsluiter,
- Radiatoraansluiting R1/2
- Radiatoraansluiting G3/4
- Wit cover RAL 9016,
- Thermostatisch regelement DX, wit RAL 9016, voor ruimtetemperatuurregeling
- Thermostatisch regelement DX-RTL inclusief thermische brug voor retourtemperatuur regeling van het vloerverwarmingscircuit.

	EAN	Artikelnr.
Wit RAL 9016	4024052965915	9690-57.800

Toebehoren



Instelsleutel

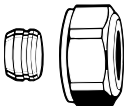
Voor Multilux 4-F en V-exact II

EAN

Artikelnr.

4024052035823

3670-01.142



Klemkoppeling

Voor koperen en dunwandige stalen leiding conform DIN EN 1057/10305-1/2. Aansluiting buitendraad G3/4 conform DIN EN 16313 (Euroconus). Metaal op metaal verbinding. Vernikkeld messing. Bij een leidingwanddikte van 0,8 – 1 mm zijn steunhulzen nodig. Volg de instructies van de leverancier van de leiding.

Ø leiding

EAN

Artikelnr.

12

4024052214211

3831-12.351

14

4024052214310

3831-14.351

15

4024052214617

3831-15.351

16

4024052214914

3831-16.351

18

4024052215218

3831-18.351



Steunhuls

Voor koperen of dunwandige stalen leiding met een wanddikte van 1 mm.

Ø leiding

L

EAN

Artikelnr.

12

25,0

4024052127016

1300-12.170

15

26,0

4024052127917

1300-15.170

16

26,3

4024052128419

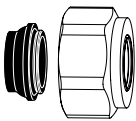
1300-16.170

18

26,8

4024052128815

1300-18.170



Klemkoppeling

Voor koperen of dunwandige stalen leiding conform DIN EN 1057/10305-1/2 en roestvrijstalen leiding. Aansluiting buitendraad G3/4 conform DIN EN 16313 (Euroconus). Rubberen afdichting, max. 95°C. Vernikkeld messing.

Ø leiding

EAN

Artikelnr.

15

4024052515851

1313-15.351

18

4024052516056

1313-18.351



Klemkoppeling

Voor MT-leiding conform DIN 16836. Aansluiting buitendraad G3/4 conform DIN EN 16313 (Euroconus). Messing vernikkeld.

Ø leiding

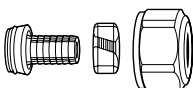
EAN

Artikelnr.

16x2

4024052137312

1331-16.351



Klemkoppeling

Voor kunststof leiding conform DIN 4726, ISO 10508. PE-X: DIN 16892/16893, EN ISO 15875; PB: DIN 16968/16969. Aansluiting buitendraad G3/4 conform DIN EN 16313 (Euroconus). Vernikkeld messing.

Ø leiding

EAN

Artikelnr.

12x1,1

4024052136018

1315-12.351

14x2

4024052134618

1311-14.351

16x1,5

4024052136117

1315-16.351

16x2

4024052134816

1311-16.351

17x2

4024052134915

1311-17.351

18x2

4024052135110

1311-18.351

20x2

4024052135318

1311-20.351



Thermostatisch binnenwerk

V-exact II met precisie voorinstelling. Deze thermostatische afsluiters hebben als aanduiding "II+" op de body staan.

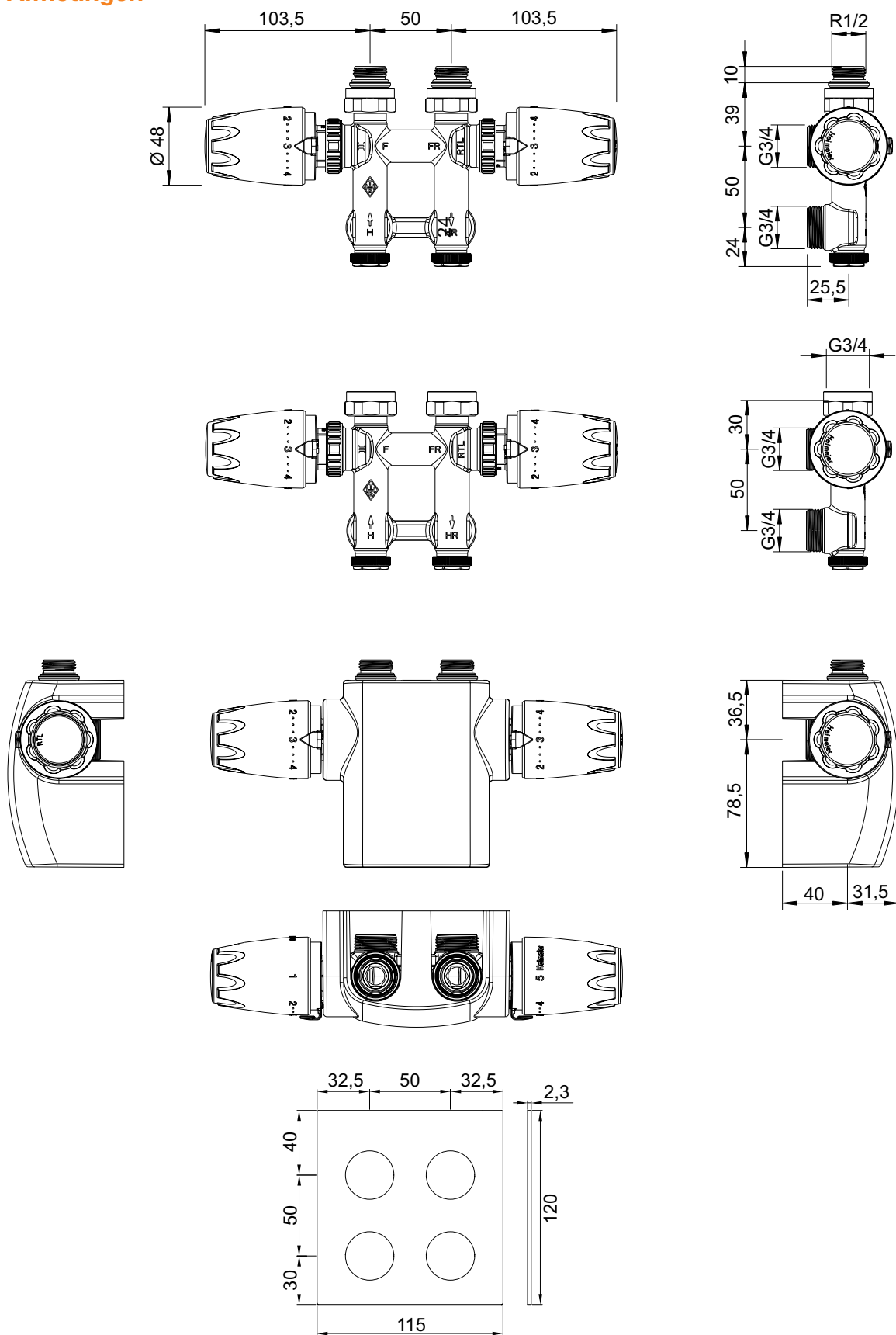
EAN

Artikelnr.

4024052951611

3700-24.300

Afmetingen



De producten, teksten, foto's, grafieken en schema's in deze brochure kunnen door IMI Hydronic Engineering zonder voorafgaand bericht of opgave van reden gewijzigd worden. Voor de meest recente informatie over onze producten en specificaties kunt u contact opnemen met IMI Hydronic Engineering per email: info.nl@imi-hydronic.com of www.imi-hydronic.com/nl / info.be@imi-hydronic.com of www.imi-hydronic.com/be.