

Globo S



Kogelafsluiters

Kogelafsluiter uit brons voor hoge bedrijfstemperaturen

Globo S

Globo S wordt gebruikt als een multifunctionele afsluiter in bijvoorbeeld zonne-energie, industriële en stadsverwarmingsinstallaties. Ook voor andere toepassingen met een hoge bedrijfstemperatuur, zoals bij ketels, is de Globo S geschikt. Doordat de hendel niet ver uitsteekt, is de Globo S bijv. zeer geschikt voor vakkundige montage naast elkaar op verdelers.

Belangrijkste kenmerken

- > **Huis en kogel van corrosiebestendig brons**
- > **Buisvormig huis, ideaal voor doorlopende isolatie**
- > **Bedieningshendel is buiten isolatie**
- > **DN 15-32 geschikt voor M106 motor**



Technische beschrijving

Toepassingsgebied:

Zonne-energie, industriële en stadsverwarmingsinstallaties.

Functies:

Afsluiten:
Demonteerbare bedieningshendel van slagvast kunststof die niet ver uitsteekt. De hendel bedekt de aanslag volledig.

Doorlaten:

Uitvoering met binnendraad in DN 15 tot DN 32 en met pomp aansluiting DN 25.

Druktrap:

PN 16

Temperatuur:

Max. bedrijfstemperatuur TB -10°C - 150°C, intermitterend tot TB 170°C.

Materiaal:

Het huis en de kogel zijn vervaardigd uit corrosie-bestendig brons. De kogel heeft een gladde doorlaat. Onderhoudsvrije spindelafdichting door twee O-ringen van EPDM. Kogelafdichting van zuiver PTFE.

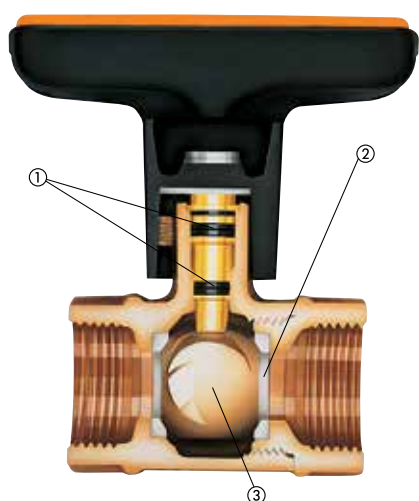
Media:

Water of andere neutrale vloeistoffen, water met glycol (0-50%).

Motoren:

DN 15 – DN 32 geschikt voor M106 motoren.
Artikelnr.:
230 V: 0600-00.700
24 V: 0600-01.700

Opbouw



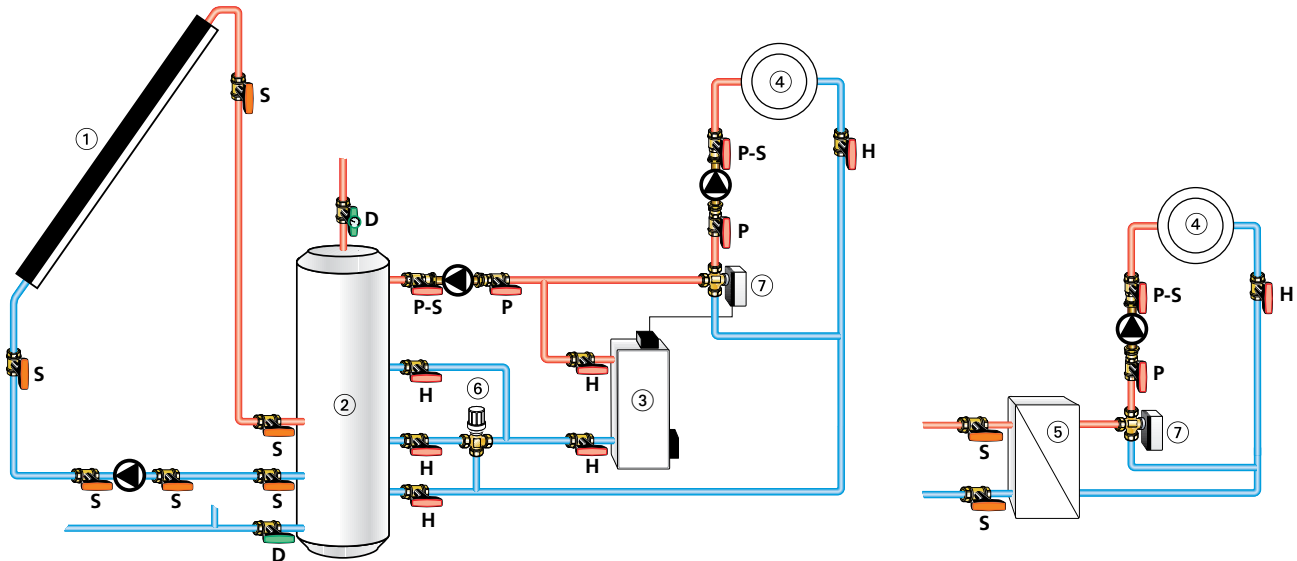
1. Spindelafdichting door twee O-ringen
2. Kogelafdichting uit zuiver PTFE
3. Massief bronzen kogel

Toepassing

Globo S wordt gebruikt als een multifunctionele afsluiter in bijvoorbeeld zonne-energie, industriële en stadsverwarmingsinstallaties. Ook voor andere toepassingen met een hoge bedrijfstemperatuur, zoals bij ketels, is de Globo S geschikt. Doordat de hendel niet ver uitsteekt, is de Globo S bijv. zeer geschikt voor vakkundige montage naast elkaar op verdelers.

De kogelkraan Globo S voldoet aan de eisen voor warmte-isolatie volgens de verwarmingsinstallatieverordening. Dit gebeurt probleemloos met de isolatieschalen of op basis van het buisvormige huis met doorlopende buisisolatie. De bedieningshendel bevindt zich dan buiten de warmte-isolatie.

Toepassingsvoorbeelden



1. Zonnecollector
2. Buffertank
3. Boiler
4. Kring centrale verwarming
5. Warmtewisselaar/Stadsverwarming
6. Drie-weg mengkraan met thermische motor EMO T (NO) voor verwarming
7. Drie-weg mengkraan met motor EMO 3/230

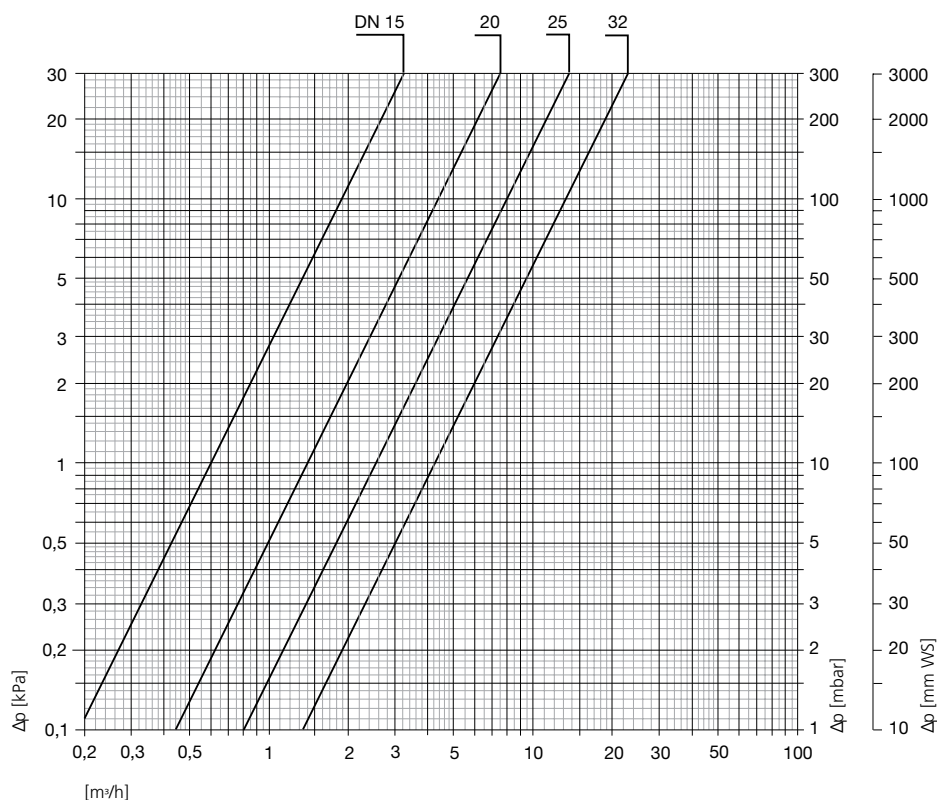
S = Globo S
 H = Globo H
 P = Globo P
 P-S = Globo P-S
 D = Globo D

Opmerkingen

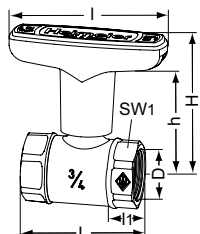
– Ter voorkoming van beschadigingen en ketelsteenvorming in de warmwaterverwarmingsinstallatie dient de samenstelling van het medium overeen te komen met de VDI (Verein Deutscher Ingenieure = Vereniging van Duitse ingenieurs) - richtlijn 2035. Voor industriële verwarmingsinstallaties en installaties voor wijk- en stadsverwarming dient het bijgevoegde blad met toelichtingen en verklaringen VdTÜV 1466/AGFW 5/15 in acht te worden genomen.

In het medium aanwezige minerale olie c.q. alle soorten mineraalhoudende smeermiddelen leiden tot sterke zwellingsverschijnselen en in de meeste gevallen tot het uitvallen van EPDM-dichtingen. Bij gebruik van nitrietvrije antivries en antiroestmiddelen op basis van ethyleenglycol dienen de desbetreffende aanwijzingen in de documentatie van de fabrikanten van deze middelen, met name wat betreft de concentratie van de afzonderlijke bestanddelen, te worden geraadpleegd.

Diagram

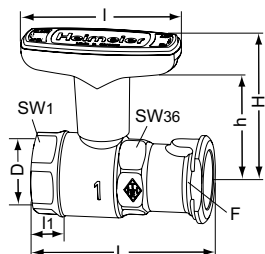


Artikel



Met binnendraad

DN	D	L	I	I1	H	Kvs	h	EAN	Artikelnr.
15	Rp 1/2	56,0	81	10,0	69,0	6,0	54,0	4024052601110	0645-02.000
20	Rp 3/4	58,5	81	11,0	72,0	14,0	55,5	4024052601219	0645-03.000
25	Rp 1	67,5	81	13,0	74,5	25,0	58,0	4024052601318	0645-04.000
32	Rp 1 1/4	76,5	81	13,5	78,0	42,0	61,5	4024052601417	0645-05.000



Met pomp aansluiting

DN	Draadaansluiting/ vormflens	F	L	I	I1	H	h	Kvs	EAN	Artikelnr.
25	Rp1	1"	87,5	81	13,0	74,5	58,0	25,0	4024052775118	0646-04.000

SW1: DN 25 = 36 mm, DN 32 (1 1/4 x 1 1/4) = 41 mm, DN 32 (1 1/4 x 1) = 36 mm

De producten, teksten, foto's, grafieken en schema's in deze brochure kunnen door IMI Hydronic Engineering zonder voorafgaand bericht of opgave van reden gewijzigd worden. Voor de meest recente informatie over onze producten en specificaties kunt u contact opnemen met IMI Hydronic Engineering per email: info.nl@imi-hydronic.com of www.imi-hydronic.com/nl / info.be@imi-hydronic.com of www.imi-hydronic.com/be.