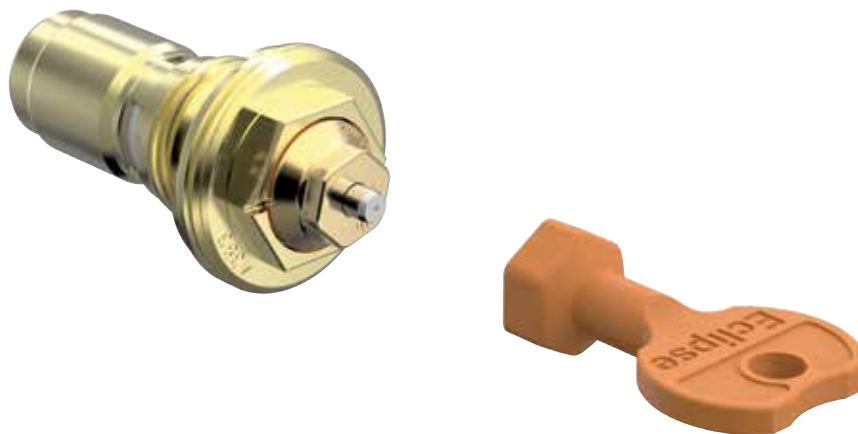


Climate
Control

IMI Heimeier

Thermostatische binnenwerken Eclipse

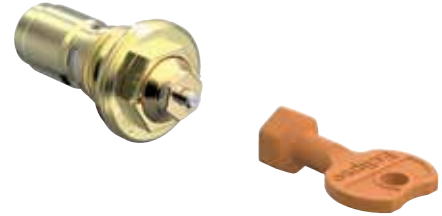


Appendages voor ventielcompact radiatoren

Thermostatische inserts met automatische
debietregeling voor ventielcompact radiatoren

Thermostatische binnenwerken Eclipse

De Eclipse thermostatische inserts zijn geschikt voor alle IMI Heimeier thermostatische regelementen en motoren. Het vereiste debiet wordt eenvoudig ingesteld op de Eclipse. Het aangepaste debiet zal niet worden overschreden, zelfs als er drukveranderingen zijn in het systeem, als gevolg van het dichtlopen van andere afsluiters of tijdens het opstarten in de ochtend. De afsluiter regelt het debiet onafhankelijk van het drukverschil. Daarom zijn ingewikkelde berekeningen om instellingen te bepalen niet nodig.



Belangrijkste kenmerken

Geïntegreerde debietregelaar
Elimineert overdebiet

Breed debiet bereik
Voor diverse toepassingen

Eenvoudige inregeling
Met één handomdraai het ontwerpdebiet verkrijgen

Technische beschrijving

Toepassing:
Verwarmingssystemen

Functie:
Regelen
Automatische debietregeling
Afsluiten

Druktrap:
PN 10

Temperatuur:
Max. werktemperatuur: 120°C, met beschermkap of stelaandrijving 100°C.
Min. werktemperatuur: -10°C

Materiaal:
Binnenwerk: messing, PPS en SPS (syndiotactisch polystyreen)
O-ring: EPDM rubber
Afsluiterkegel: EPDM rubber
Veer: RVS
Spindel: Niro staal met dubbele o-ring afdichting.

Debietbereik:
Het debiet kan worden ingesteld tussen.
4381, 4382, 4384, 4385: 10 – 150 l/h.
Fabrieksinstelling: Instelling voor inbedrijfstelling.
4383, 4386: 10 – 170 l/h.
Fabrieksinstelling: Instelling voor inbedrijfstelling.

Drukverschil (ΔpV):
Max. drukverschil:
60 kPa, 35 kPa aanbevolen
Min. Drukverschil:
4381, 4382, 4384, 4385:
10 – 100 l/h = 10 kPa
100 – 150 l/h = 15 kPa
4383, 4386:
10 – 100 l/h = 10 kPa
100 – 170 l/h = 15 kPa

Aansluiting voor het thermostatisch regelement en motor:
IMI Heimeier M30x1,5

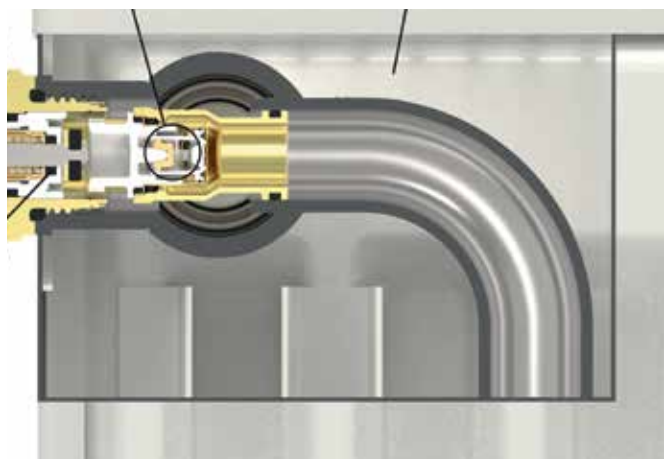
Opbouw

Eclipse thermostatische inserts met automatische debiet begrenzing



Artikelnr.	Radiatoren met geïntegreerde afsluiters	Compatibel thermostatisch insert artikelnr.
4381	Korado, U.S. Steel (Korad), Coskunöz (Copa), Rettig (Purmo), Vasco, Brugman, Superia	4360 / 4361 / 4333
4382	Stelrad Radiator Group (Stelrad, Henrad, Termoteknik)	4368 / 4369
4383	Kermi	4335 / 4336
4384	Lyngson	4365 / 4366 / 4340
4385	HM	4324
4386	Vogel & Noot	

Technische wijzigingen van de radiator fabrikant voorbehouden. Status: 05.2019



1. Een sterke terugtrekveer in combinatie met een hoge opspankracht zorgt ervoor dat de afsluiter in de loop van de tijd niet verslapt.
2. IMI Heimeier M30x1.5 aansluiting voor thermostatische regelementen en motoren
3. Automatische debiet begrenzer
4. Long-life dubbele O-ring afdichting
5. Debiet instelling
6. Ventielcompact radiatoren

Werking

Eclipse constant debietregelaar

De debietregelaar wordt ingesteld op het berekende debiet door de digitale kap te verdraaien met de instelsleutel of een 11 mm steeksleutel. Als het debiet over de afsluiter toeneemt verschuift de stijgende druk de huls, waardoor het debiet constant op de ingestelde waarde blijft. Het ingestelde debiet wordt hierdoor nooit overschreden. Als het debiet daalt tot onder de ingestelde waarde, drukt de veer de huls terug naar zijn originele positie.

Toepassing

De Eclipse thermostatische binnenwerken voor ventielcompactradiatoren zijn geschikt voor gebruik in tweepijpsverwarmingsinstallaties met normaal tot hoog temperatuurverschil.

Het gewenste debiet voor elke radiator wordt eenvoudig ingesteld op de thermostatische afsluiter Eclipse. De waterzijdige inregeling gebeurt in een handomdraai en het ingestelde debiet wordt niet overschreden. Zelfs niet als er een overdebiet is veroorzaakt door dichtlopende afsluiter bij andere radiatoren. De Eclipse garandeert het vereiste debiet.

De afsluiter regelt het debiet onafhankelijk van het drukverschil. Hierdoor zijn ingewikkelde berekeningen om de instellingen te bepalen niet nodig. Het drukverlies in de leidingen in oude systemen hoeft niet bepaald te worden in renovatieprojecten.

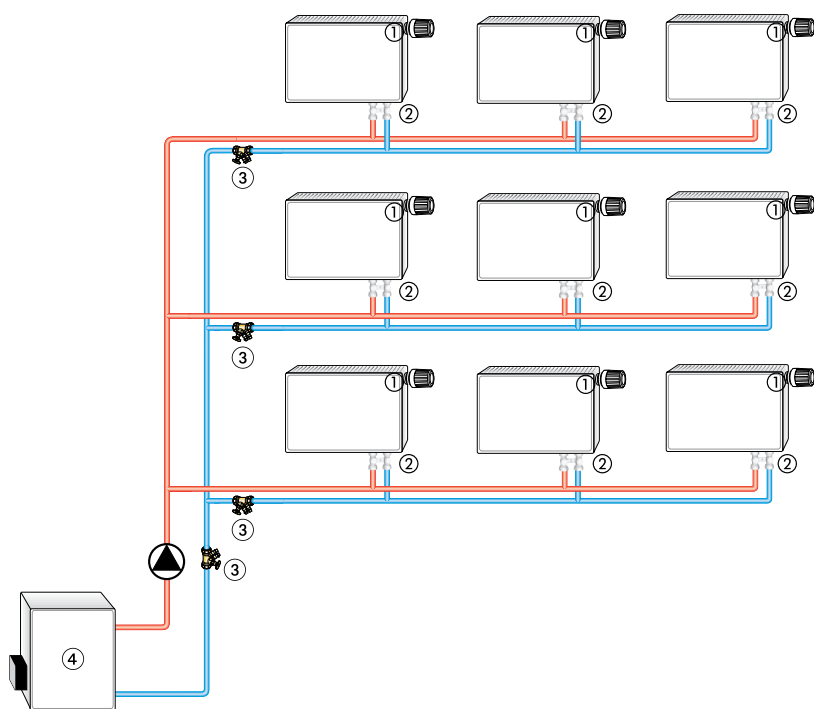
Alleen de verwarmingscapaciteit en het resulterende maximum debiet moet worden bepaald (zie insteltabel). Het minimum drukverschil moet over de meest ongunstige afsluiter gaan. Indien nodig, kan dit worden gemeten teneinde de instelling van de pomp te optimaliseren (zie accessoires).

Geluid

Voor een geluidsarme werking moet aan de volgende voorwaarden worden voldaan:

- Het drukverschil over de Eclipse mag niet groter zijn dan 60 kPa = 600 mbar = 0,6 bar (<30 dB(A)). Max. 35 kPa aanbevelen.
- Het debiet dient correct ingesteld te zijn.
- Het systeem dient geheel ontlucht te worden voordat de afsluiter ingesteld wordt.

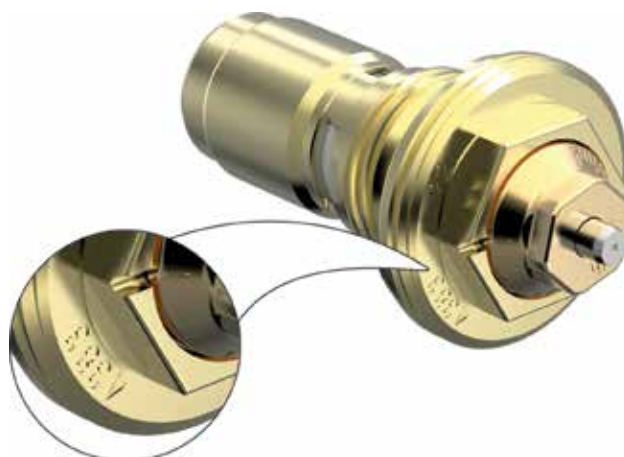
Toepassingsvoorbeelden



1. Eclipse thermostatische binnenwerken voor ventielcompactradiatoren
2. Onderblok Vekolux / Vekotec / Vekotrim
3. STAD inregelafsluiter voor onderhoud en diagnose
4. Ketel

Identificatie door artikelnummer

IMI Heimeier thermostatische binnenwerken kunnen worden geïdentificeerd aan de hand van het 4-cijferige artikelnummer op de ring.



Opmerkingen

– Ter voorkoming van beschadigingen en ketelsteenvorming in de warmwaterverwarmingsinstallatie dient de samenstelling van het medium overeen te komen met de VDI (Verein Deutscher Ingenieure = Vereniging van Duitse ingenieurs) - richtlijn 2035. Voor industriële verwarmingsinstallaties en installaties voor wijk- en stadsverwarming dient het bijgevoegde blad met toelichtingen en verklaringen VdTÜV 1466/AGFW 510 in acht te worden genomen. In het medium aanwezige minerale olie c.q. alle soorten mineraalhoudende smeermiddelen leiden tot sterke zwellingsverschijnselen en in de meeste gevallen tot het uitvallen van EPDM-dichtingen. Bij gebruik van nitrietvrije antivries en antiroestmiddelen op basis van ethyleenglycol dienen de desbetreffende aanwijzingen in de documentatie van de fabrikanten van deze middelen,

met name wat betreft de concentratie van de afzonderlijke bestanddelen, te worden geraadpleegd.

– In bestaande ernstig vervuilde systemen moet u eerst het systeem spoelen voordat u de thermostatische afsluiters vervangt.

– De thermostatische afsluiters kunnen met alle IMI Heimeier thermostatische regelementen en thermische c.q. motorische stelaandrijvingen gecombineerd worden. Optimale afstemming van de componenten op elkaar garandeert maximale veiligheid. Bij toepassing van stelaandrijvingen van andere fabrikanten dient ervoor gezorgd te worden dat de stelkracht van deze stelaandrijvingen in het sluitgebied aangepast is aan thermostatische afsluiters met een lichte veerdruk van de klepsets.

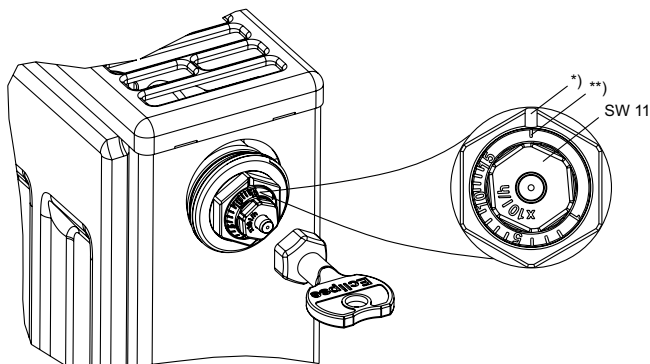
Bediening

Voorinstelling

De voorinstelling kan traploos worden gekozen tussen 1 en 15 of 1 en 17 (10 tot 150 l/h of 10 tot 170 l/h). Deze voorinstelling kan gewijzigd worden door middel van de speciale instelsleutel (art. nr. 3930-02.142) of een 11 mm steeksleutel. Dit zorgt ervoor dat onbevoegden de voorinstelling niet eenvoudig kunnen wijzigen.

- Plaats de instelsleutel op het binnenwerk tot deze vastgrijpt.
- Draai de waarde van de gewenste instelling naar de markering* op het binnenwerk. (zie fig.)
- Verwijder de instelsleutel. De voorinstelling van de afsluiter is zichtbaar op het binnenwerk.

Voorikant en zijaanzicht



- *) Richtmarkering
- **') Instelling voor inbedrijfstelling

4381, 4382, 4384, 4385

Instelling	1	I	I	I	5	I	I	I	I	10	I	I	I	I	15
l/h	10	20	30	40	50	60	70	80	90	100	110	120	130	140	150

P-Band [xp] max. 2 K.
 P-band [xp] max. 1 K tot 90 l/h.

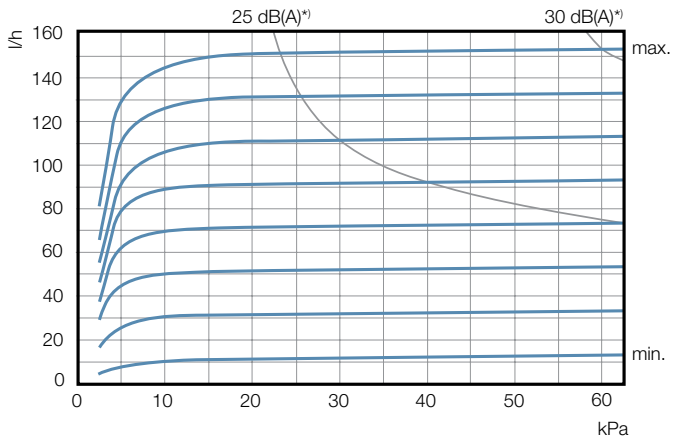
4383, 4385

Instelling	1	I	I	I	5	I	I	I	I	10	I	I	13	I	I	I	17
l/h	10	20	30	40	50	60	70	80	90	100	110	120	130	140	150	160	170

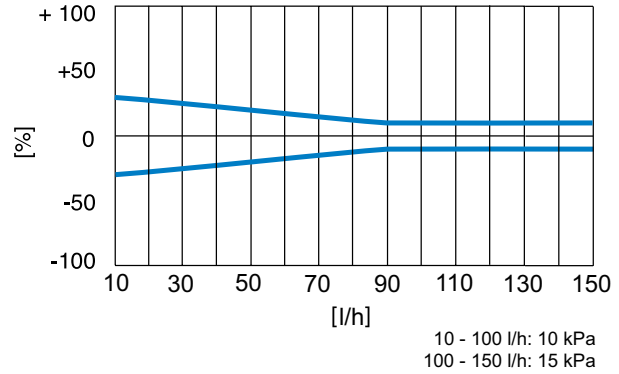
P-Band [xp] max. 2 K.
 P-band [xp] max. 1 K tot 90 l/h.

Diagram

4381, 4382, 4384, 4385

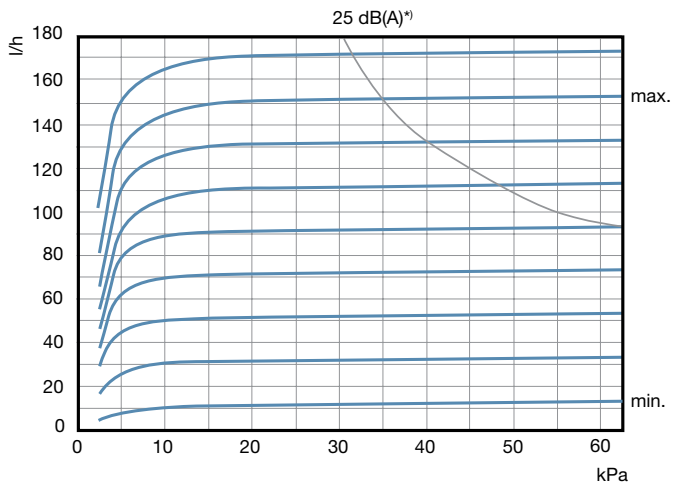


Minimale doorstromingstoleranties

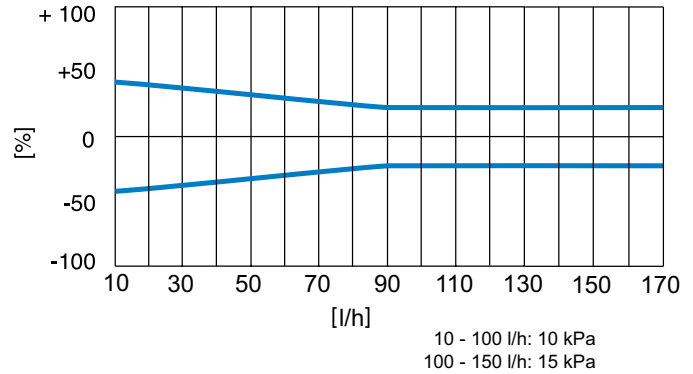


*) P-Band [xp] max. 2 K.

4383, 4386



Minimale doorstromingstoleranties



*) P-Band [xp] max. 2 K.

Instellingstabel

4381, 4382, 4384, 4385

Instelwaarde voor verschillende radiatorvermogens, drukverschillen en temperatuurverschillen.

Q [W]	200	250	300	400	500	600	700	800	900	1000	1200	1400	1600	1800	2000	2200	2400	2600	2800	3000	3200	3400	3600	3800	4000	4800	5300	6500	6800			
Δt [K]																																
10	2	2	3	3	4	5	6	7	8	9	10	12	14	15																		
15	1	1	2	2	3	3	4	5	5	6	7	8	9	10	12	13	14	15														
20	1	1	1	2	2	3	3	3	4	4	5	6	7	8	9	10	10	11	12	13	14	15										
30	1	1	1	1	1	2	2	2	3	3	3	4	5	5	6	6	7	8	8	9	9	10	10	11	12	14	15					
40		1	1	1	1	1	2	2	2	2	3	3	3	4	4	5	5	6	6	7	7	7	8	8	9	10	11	14	15			

Δp min. 10 - 100 l/h = 10 kPa
 Δp min. 100 - 150 l/h = 15 kPa

4383, 4386

Instelwaarde voor verschillende radiatorvermogens, drukverschillen en temperatuurverschillen.

Q [W]	200	250	300	400	500	600	700	800	900	1000	1200	1400	1600	1800	2000	2200	2400	2600	2800	3000	3200	3400	3600	3800	4000	4800	5300	6500	6800	7300	7800					
Δt [K]																																				
10	2	2	3	3	4	5	6	7	8	9	10	12	14	15	16	17																				
15	1	1	2	2	3	3	4	5	5	6	7	8	9	10	12	13	14	15	16	17																
20	1	1	1	2	2	3	3	3	4	4	5	6	7	8	9	10	10	11	12	13	14	15	16	17												
30	1	1	1	1	1	2	2	2	3	3	3	4	5	5	6	6	7	8	8	9	9	10	10	11	12	14	15	16	17							
40		1	1	1	1	1	2	2	2	2	3	3	3	4	4	5	5	6	6	7	7	7	8	8	9	10	11	14	15	16	17					

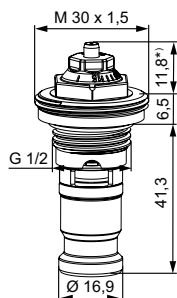
Δp min. 10 - 100 l/h = 10 kPa
 Δp min. 100 - 170 l/h = 15 kPa

Q = radiatorvermogen
 ΔT = temperatuurverschil
 Δp = drukverschil

Voorbeeld:

Q = 1000 W, ΔT = 15K
 Instelwaarde: **6** (\approx 60 l/h)

Artikel



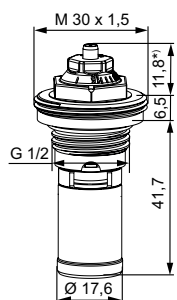
Eclipse thermostatische insert

Voor ventielcompact radiatoren.

Met automatische debietbegrenzing.

Geschikt voor o.a. Korado, U.S. Steel. (Korad), Coskunöz (Copa), Rettig (Purmo), Vasco, Brugman, Superia

Schroefdraad	EAN	Artikelnr.
G1/2	4024052978915	4381-00.300



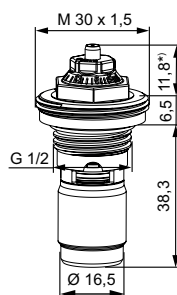
Eclipse thermostatische insert

Voor ventielcompact radiatoren.

Met automatische debietbegrenzing.

Geschikt voor o.a. Stelrad Radiator Group (Stelrad, Henrad, Termoteknik)

Schroefdraad	EAN	Artikelnr.
G1/2	4024052979011	4382-00.300



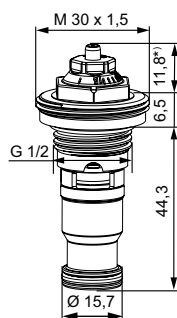
Eclipse thermostatische insert

Voor ventielcompact radiatoren.

Met automatische debietbegrenzing.

Geschikt voor o.a. Kermi

Schroefdraad	EAN	Artikelnr.
G1/2	4024052979110	4383-00.300



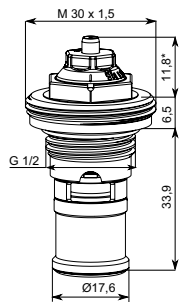
Eclipse thermostatische insert

Voor ventielcompact radiatoren.

Met automatische debietbegrenzing.

Geschikt voor o.a. Lyngson.

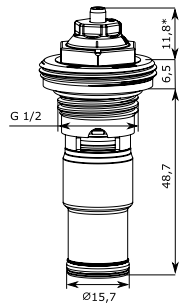
Schroefdraad	EAN	Artikelnr.
G1/2	4024052979219	4384-00.300



Eclipse thermostatische insert

Voor ventielcompact radiatoren.
Met automatische debietbegrenzing.
Geschikt voor o.a. HM.

Schroefdraad	EAN	Artikelnr.
G1/2	4024052090525	4385-00.300



Eclipse thermostatische insert

Voor ventielcompact radiatoren.
Met automatische debietbegrenzing.
Geschikt voor o.a. Vogel & Noot.

Schroefdraad	EAN	Artikelnr.
G1/2	4024052048090	4386-00.300

Toebehoren



Instelsleutel

Voor Eclipse. Oranje.

EAN	Artikelnr.
4024052937714	3930-02.142



De producten, teksten, foto's, grafieken en schema's in deze brochure kunnen door IMI zonder voorafgaand bericht of opgave van reden gewijzigd worden. Voor de meest recente informatie over onze producten en specificaties kunt u contact opnemen met IMI per email: info.nl@imi-hydronic.com, info.be@imi-hydronic.com of climatecontrol.imiplc.com.