

Climate
Control

IMI Heimeier

Eclipse F



Thermostatische radiatorafsluiter
Met automatische debietregeling.
Korte inbouw lengte

Eclipse F

Het gewenste debiet wordt voor elke radiator direct ingesteld op de thermostatische afsluiter Eclipse. Deze waterzijdige inregeling is klaar in een handomdraai. Het ingestelde debiet wordt niet overschreden. Zelfs als er overdebiet is omdat andere afsluiters gesloten zijn. De afsluiter regelt het debiet onafhankelijk van het drukverschil. Hierdoor zijn ingewikkelde berekeningen om de instellingen te bepalen overbodig.



Belangrijkste kenmerken

Geïntegreerde debietregelaar

Elimineert overdebiet

Eenvoudige inregeling

Met één handomdraai het ontwerpdebiet verkrijgen

Debiet bereik van 10 tot 150 l/h

Voor diverse toepassingen

Perfect voor renovatie

Standaard maatvoering en eenvoudig te dimensioneren

Alle afsluiterhuizen met II+ markering kunnen worden omgebouwd naar Eclipse.

bijv. Calypso exact, Calypso, Mikrotherm F, Multilux, Multilux 4-Set

Technische beschrijving

Toepassing:

Verwarmingssystemen

Functie:

Regelen
Automatische debietregeling
Afsluiten

Afmetingen:

DN 10-20

Druktrap:

PN 10

Temperatuur:

Max. werktemperatuur: 120°C, met beschermkap of stelaandrijving 100°C.
Min. werktemperatuur: -10°C

Debietbereik:

Het debiet kan worden ingesteld tussen: 10-150 l/h.

Fabrieksinstelling: Instelling voor inbedrijfstelling.

(Max. nominaal debiet q_{mN} bij 10 kPa betreft EN 215: 110 l/h)

Drukverschil (ΔpV):

Max. drukverschil:
60 kPa (<30 dB(A))
Min. Drukverschil:
10 – 100 l/h = 10 kPa
100 – 150 l/h = 15 kPa

Materiaal:

Afsluiterhuis: messing
O-ring: EPDM rubber
Afsluiterkegel: EPDM rubber
Veer: RVS

Binnenwerk: messing, PPS (polyphenylsulphide) en SPS (syndiotactisch polystyreen)
Het thermostatische binnenwerk kan vervangen worden door gebruik te maken van het IMI Heimeier uitwisselgereedschap zonder de installatie af te tappen.

Spindel: Niro staal met dubbele o-ring afdichting.

Oppervlaktebehandeling:

Afsluiterhuis en staartstuk vernikkeld.

Markering:

THE, land code, pijl stromingsrichting, DN, KEYMARK teken en II+ teken.
Oranje beschermkap.

Standards:

Eclipse afsluiters voldoen aan de volgende eisen:
- KEYMARK certificaat en getest conform DIN EN 215, serie F.



Leiding aansluiting:

Het afsluiterhuis, gemaakt uit messing, is ontworpen voor aansluiting op een leiding met draadeind, of in combinatie met een knelkoppeling, voor aansluiting op gladde koperen- of dunwandig stalen leidingen.

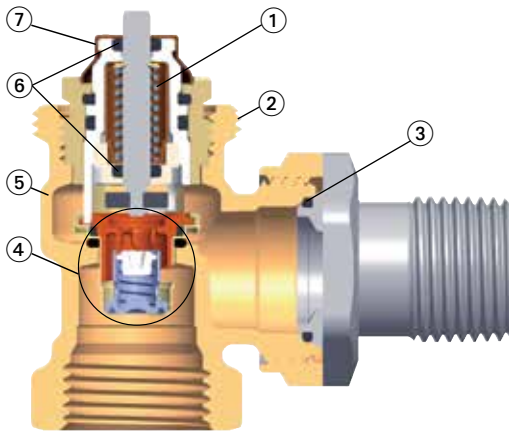
Met dubbele aansluitfitting geschikt voor knelkoppelingen voor MT-leiding.

Aansluiting voor het thermostatisch regelement en motor:

IMI Heimeier M30x1,5

Opbouw

Eclipse



1. Krachtige veer die voorkomt dat de afsluiter gaat kleven, ook niet na een lange gebruiksduur
2. HEIMEIER M30x1.5 aansluiting voor thermostatische afsluiters en motoren
3. EPDM O-ring
4. Automatische debietregeling
5. Afsluiterhuis: messing
6. Duurzame dubbele O-ring afdichting
7. Debiet instelling

Uitwisselbare insert

Het thermostatische binnenwerk kan vervangen worden door gebruik te maken van het uitwisselgereedschap zonder de installatie af te tappen.

Werking

Eclipse constant debietregelaar

De debietregelaar wordt ingesteld op het berekende debiet door de digitale kap te verdraaien met de instelsleutel of een 11 mm steeksleutel. Als het debiet over de afsluiter toeneemt verschuift de stijgende druk de huls, waardoor het debiet constant op de ingestelde waarde blijft. Het ingestelde debiet wordt hierdoor nooit overschreden. Als het debiet daalt tot onder de ingestelde waarde, drukt de veer de huls terug naar zijn originele positie.

Toepassing

De thermostatische afsluiters Eclipse F zijn geschikt voor gebruik in tweepijpsverwarmings-installaties met normaal tot hoog temperatuurverschil.

Het gewenste debiet voor elke radiator wordt eenvoudig ingesteld op de thermostatische afsluiter Eclipse F. De waterzijdige inregeling gebeurt in een handomdraai en het ingestelde debiet wordt niet overschreden. Zelfs niet als er een overdebiet is veroorzaakt door dichtlopende afsluiters bij andere radiatoren. De Eclipse F garandeert het vereiste debiet.

De afsluiter regelt het debiet onafhankelijk van het drukverschil. Hierdoor zijn ingewikkelde berekeningen om de instellingen te bepalen niet nodig. Het drukverlies in de leidingen in oude systemen hoeft niet bepaald te worden in renovatieprojecten. Alleen de verwarmingscapaciteit en het resulterende maximum debiet moet bepaald (zie insteltabel). Het minimum drukverschil moet over de meest ongunstige afsluiter gaan. Indien nodig, kan dit worden gemeten teneinde de instelling van de pomp te optimaliseren (zie accessoires)

Renovatie

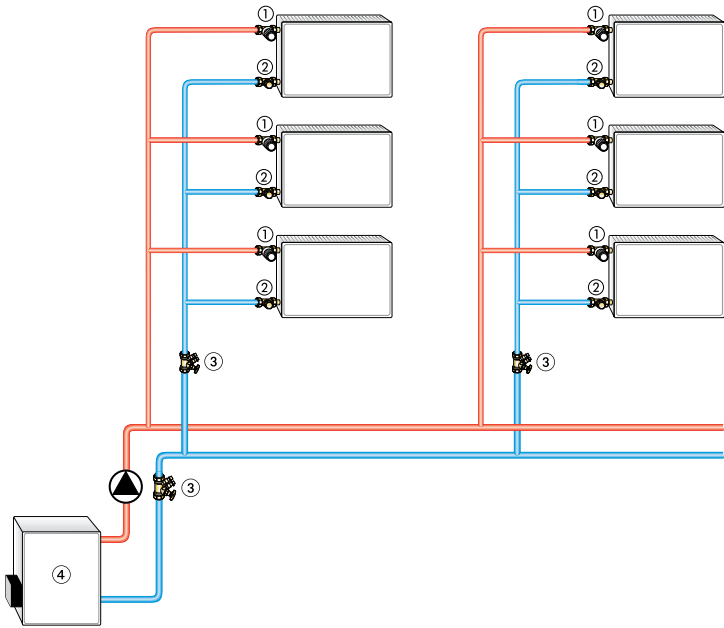
Alle Heimeier thermostatische radiatorafsluiters met II+ markering, bijv. Calypso exact, Calypso, Mikrotherm F, Multilux, Multilux 4-Set kunnen worden omgebouwd naar Eclipse.

Geluid

Voor een geluidsarme werking moet aan de volgende voorwaarden worden voldaan:

- Het drukverschil over de Eclipse mag niet groter zijn dan 60 kPa = 600 mbar = 0,6 bar (<30 dB(A)).
- Het debiet dient correct ingesteld te zijn.
- De installatie dient volledig te worden ontlucht.

Toepassingsvoorbeelden



1. Eclipse
2. Voetventielen Regulux/Regutec
3. STAD inregelafsluiter voor onderhoud en diagnose
4. Ketel

Opmerkingen

– Ter voorkoming van beschadigingen en ketelsteenvorming in de warmwaterverwarmingsinstallatie dient de samenstelling van het medium overeen te komen met de VDI (Verein Deutscher Ingenieure = Vereniging van Duitse ingenieurs) - richtlijn 2035. Voor industriële verwarmingsinstallaties en installaties voor wijk- en stadsverwarming dient het bijgevoegde blad met toelichtingen en verklaringen VdTÜV 1466/AGFW 510 in acht te worden genomen. In het medium aanwezige minerale olie c.q. alle soorten mineraalhoudende smeermiddelen leiden tot sterke zwellingsverschijnselen en in de meeste gevallen tot het uitvallen van EPDM-dichtingen. Bij gebruik van nitrietvrije antivries en antiroestmiddelen op basis van ethyleenglycol dienen de desbetreffende aanwijzingen in de documentatie van de fabrikanten van deze middelen, met name wat betreft de concentratie van de afzonderlijke bestanddelen, te worden geraadpleegd.

– In bestaande ernstig vervuilde systemen moet u eerst het systeem spoelen voordat u de thermostatische afsluiters vervangt.
 – De thermostatische afsluiters kunnen met alle IMI Heimeier thermostatische regelementen en thermische c.q. motorische stelaandrijvingen gecombineerd worden. Optimale afstemming van de componenten op elkaar garandeert maximale veiligheid. Bij toepassing van stelaandrijvingen van andere fabrikanten dient ervoor gezorgd te worden dat de stelkracht van deze stelaandrijvingen in het sluitgebied aangepast is aan thermostatische afsluiters met een lichte veerdruk van de klepsets.

Bediening

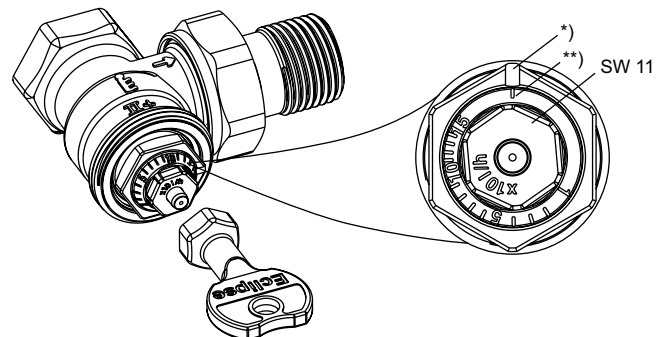
Voorinstelling

De voorinstelling kan traploos worden gekozen tussen 1 en 15 (10 tot 150 l/h).

Deze voorinstelling kan gewijzigd worden door middel van de speciale instelsleutel (art. nr. 3930-02.142) of een 11 mm steeksleutel. Dit zorgt ervoor dat onbevoegden de voorinstelling niet eenvoudig kunnen wijzigen.

- Plaats de instelsleutel op het binnenwerk tot deze vastgrijpt.
- Draai de waarde van de gewenste instelling naar de markering op het binnenwerk. (zie fig.)
- Verwijder de instelsleutel. De voorinstelling van de afsluiter is zichtbaar op het binnenwerk.

Vorkant en zijaanzicht



*) Richtmarkering

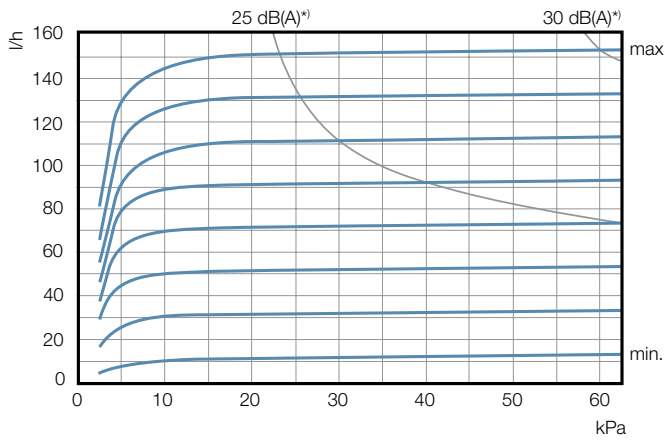
***) Instelling voor inbedrijfstelling

Instelling	1	I	I	I	5	I	I	I	I	10	I	I	I	I	15
l/h	10	20	30	40	50	60	70	80	90	100	110	120	130	140	150

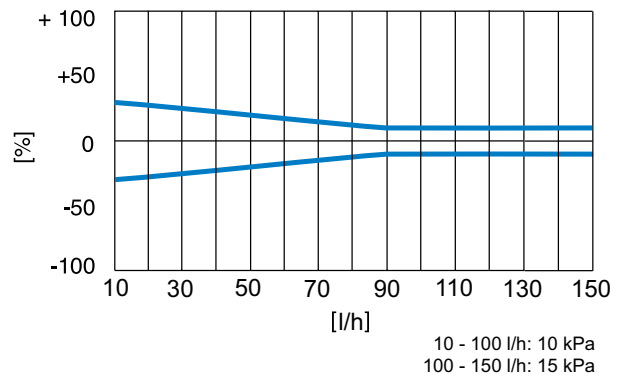
P-Band [xp] max. 2 K.

P-band [xp] max. 1 K tot 90 l/h.

Diagram



Minimale doorstromingstoleranties



*) P-Band [xp] max. 2 K.

Instellingstabel

Instelwaarde voor verschillende radiatorvermogens, drukverschillen en temperatuurverschillen.

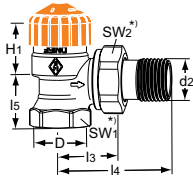
Q [W]	200	250	300	400	500	600	700	800	900	1000	1200	1400	1600	1800	2000	2200	2400	2600	2800	3000	3200	3400	3600	3800	4000	4800	5300	6500	6800			
Δt [K]																																
10	2	2	3	3	4	5	6	7	8	9	10	12	14	15																		
15	1	1	2	2	3	3	4	5	5	6	7	8	9	10	12	13	14	15														
20	1	1	1	2	2	3	3	3	4	4	5	6	7	8	9	10	10	11	12	13	14	15										
30	1	1	1	1	1	2	2	2	3	3	3	4	5	5	6	6	7	8	8	9	9	10	10	11	12	14	15					
40		1	1	1	1	1	2	2	2	2	3	3	3	4	4	5	5	6	6	7	7	7	8	8	9	10	11	14	15			

Δp min. 10 - 100 l/h = 10 kPa
 Δp min. 100 - 150 l/h = 15 kPa

Q = radiatorvermogen
 ΔT = temperatuurverschil
 Δp = drukverschil

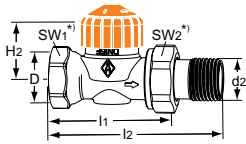
Voorbeeld:
Q = 1000 W, ΔT = 15K
Instelwaarde: **6** (\approx 60 l/h)

Artikel



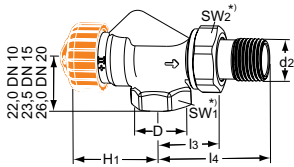
Haaks

DN	D	d2	l3	l4	l5	H1	Debiet bereik [l/h]	EAN	Artikelnr.
10	Rp3/8	R3/8	24	49	20	24	10-150	4024052932313	3461-01.000
15	Rp1/2	R1/2	26	53	23	23,5	10-150	4024052932412	3461-02.000
20	Rp3/4	R3/4	30	63	26	21,5	10-150	4024052932511	3461-03.000



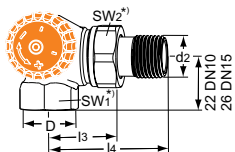
Rech

DN	D	d2	l1	l2	H2	Debiet bereik [l/h]	EAN	Artikelnr.
10	Rp3/8	R3/8	50	76	22,5	10-150	4024052932610	3462-01.000
15	Rp1/2	R1/2	55	83	22,5	10-150	4024052932719	3462-02.000
20	Rp3/4	R3/4	65	97	22,5	10-150	4024052932818	3462-03.000



Axiaal

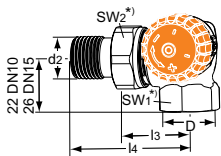
DN	D	d2	l3	l4	H1	Debiet bereik [l/h]	EAN	Artikelnr.
10	Rp3/8	R3/8	24,5	50	34,5	10-150	4024052932016	3460-01.000
15	Rp1/2	R1/2	26	53	34,5	10-150	4024052932115	3460-02.000
20	Rp3/4	R3/4	30	63	34,5	10-150	4024052932214	3460-03.000



Dubbelhaaks model

Brons. Geschikt voor knelkoppeling voor MT-leiding.

DN	D	d2	l3	l4	Debiet bereik [l/h]	EAN	Artikelnr.
10	Rp3/8	R3/8	26	52	10-150	4024052931019	3933-01.000
15	Rp1/2	R1/2	29	58	10-150	4024052931217	3933-02.000



Dubbelhaaks model

Brons. Geschikt voor knelkoppeling voor MT-leiding.

DN	D	d2	l3	l4	Debiet bereik [l/h]	EAN	Artikelnr.
10	Rp3/8	R3/8	26	52	10-150	4024052931118	3934-01.000
15	Rp1/2	R1/2	29	58	10-150	4024052931415	3934-02.000

*) SW1: DN 10 = 22 mm, DN 15 = 27 mm, DN 20 = 32 mm
 SW2: DN 10 = 27 mm, DN 15 = 30 mm, DN 20 = 37 mm

Waarden H1 en H2 zijn ten opzichte van het hart van de afsluiter.

Toebehoren



Instelsleutel

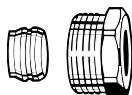
Voor Eclipse. Oranje.

EAN

Artikelnr.

4024052937714

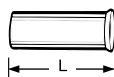
3930-02.142



Klemkoppeling

Voor koperen of dunwandige stalen leiding conform DIN EN 1057/10305-1/2. Aansluiting binnendraad Rp3/8 – Rp3/4. Metaal op metaal verbinding. Vernikkeld messing. Bij een leidingwanddikte van 0,8–1 mm dienen er steunhulzen gebruikt te worden. Voorschriften van de leidingfabrikant opvolgen.

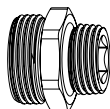
Ø leiding	DN	EAN	Artikelnr.
12	10 (3/8")	4024052174614	2201-12.351
14	15 (1/2")	4024052174713	2201-14.351
15	15 (1/2")	4024052175017	2201-15.351
16	15 (1/2")	4024052175116	2201-16.351
18	20 (3/4")	4024052175215	2201-18.351



Steunhulzen

Voor koperen- of dunwandig stalen leiding met een wanddikte van 1 mm. Messing.

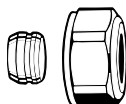
Ø leiding	L	EAN	Artikelnr.
12	25,0	4024052127016	1300-12.170
15	26,0	4024052127917	1300-15.170
16	26,3	4024052128419	1300-16.170
18	26,8	4024052128815	1300-18.170



Aansluitingsschroefverbinding

Voor het vastklemmen van kunststofleiding, koperen leiding, dunwandige stalen leiding of coax-leiding. Vernikkeld messing.

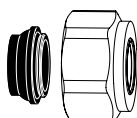
L	EAN	Artikelnr.
G3/4 x R1/2 26	4024052308415	1321-12.083



Klemkoppeling

Voor koperen en dunwandige stalen leiding conform DIN EN 1057/10305-1/2. Aansluiting buitendraad G3/4 conform DIN EN 16313 (Euroconus). Metaal op metaal verbinding. Vernikkeld messing. Bij een leidingwanddikte van 0,8 – 1 mm zijn steunhulzen nodig. Volg de instructies van de leverancier van de leiding.

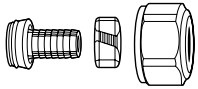
Ø leiding	EAN	Artikelnr.
12	4024052214211	3831-12.351
14	4024052214310	3831-14.351
15	4024052214617	3831-15.351
16	4024052214914	3831-16.351
18	4024052215218	3831-18.351



Klemkoppeling

Voor koperen of dunwandige stalen leiding conform DIN EN 1057/10305-1/2 en roestvrijstalen leiding. Aansluiting buitendraad G3/4 conform DIN EN 16313 (Euroconus). Rubberen afdichting, max. 95°C. Vernikkeld messing.

Ø leiding	EAN	Artikelnr.
15	4024052515851	1313-15.351
18	4024052516056	1313-18.351



Klemkoppeling

Voor kunststof leiding conform DIN 4726, ISO 10508.

PE-X: DIN 16892/16893, EN ISO 15875;

PB: DIN 16968/16969.

Aansluiting buitendraad G3/4 conform

DIN EN 16313 (Euroconus).

Vernikkeld messing.

Ø leiding	EAN	Artikelnr.
12x1,1	4024052136018	1315-12.351
14x2	4024052134618	1311-14.351
16x1,5	4024052136117	1315-16.351
16x2	4024052134816	1311-16.351
17x2	4024052134915	1311-17.351
18x2	4024052135110	1311-18.351
20x2	4024052135318	1311-20.351



Klemkoppeling

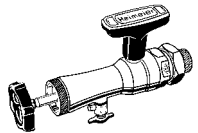
Voor MT-leiding conform DIN 16836.

Aansluiting buitendraad G3/4 conform

DIN EN 16313 (Euroconus).

Messing vernikkeld.

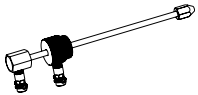
Ø leiding	EAN	Artikelnr.
16x2	4024052137312	1331-16.351
18x2	4024052137411	1331-18.351



Uitwisselgereedschap

Compl. met koffer, pijpsleutel en reserve-afdichtingen, voor vervanging van thermostatische afsluiters zonder aftappen van de verwarmingsinstallatie (voor DN 10 tot DN 20).

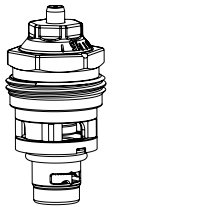
	EAN	Artikelnr.
Uitwisselgereedschap	4024052298914	9721-00.000



Meetnippel voor instelgereedschap

Voor drukverschilmeting over thermostatische afsluiterhuizen met TA-SCOPE inregelinstrument.

	EAN	Artikelnr.
	4024052942114	9790-01.890



Thermostatische insert voor vervanging

met automatische debietbegrenzer voor Eclipse.

	EAN	Artikelnr.
	4024052940912	3930-02.300

Andere accessoires, zie datablad "Accessoires en onderdelen voor thermostatische radiator afsluiters"