

CV206/216 GG, CV306/316 GG



Standaard regelafsluiters

2- of 3-weg, DN 15-200, gietijzer

CV206/216 GG, CV306/316 GG

Geschikt voor verwarmings- en koelsystemen in gebouwen.
Verkrijgbaar tot doorlaat DN 200, druktrap PN 6 en PN 16 flenzen.

Belangrijkste kenmerken

- > **Microprocessor gestuurd**
Multifunctioneel instelbaar.
- > **Afdichting**
Waterdicht in beide eindposities.
- > **Uitgebreid assortiment motoren**
Met verschillende stelkracht en looptijd
- eenvoudig uitwisselbaar.



Technische beschrijving

Toepassingsgebied:

Verwarming- en koelsystemen

Functies:

CV206/216 GG: 2-weg regelafsluiter
CV306/316 GG: 3-weg mengafsluiter

Karakteristiek:

CV206/216 GG: Equiprocentueel
CV306/316 GG: A-AB Equiprocentueel.
B-AB lineair.

Doorlaten:

CV206/306 GG: DN 15-100
CV216/316 GG: DN 15-200

Druktrap:

CV206/306 GG: PN 6
CV216/316 GG: PN 16

Temperatuur:

Max. werktemperatuur: 150°C
(bij temperaturen hoger dan 130°C dienen de afsluiters in horizontale positie te worden gemonteerd)
Min. werktemperatuur: 0°C
(Geschikt voor water met anti-vries mengsels tot -10°C)
Voor lagere en hogere temperaturen (tot 200°C) en bedrijfsdruk PN 25-40 verzoeken wij u om met IMI Hydronic Engineering contact op te nemen.

Materiaal:

Huis: Gietijzer EN-JL1040
Kegel: Messing CW614N, DN 125-200
CrNi-staal 1.4305
Spindel: CrMo-staal 1.4122
Spindelafdichting: EPDM O-ringen

Markering:

DN, PN en debietpijl.
(in geval van CV306/316 GG poorten ook - A, B, AB)

Lekverlies:

DN 15-150: EN 1349, lekverlies VI G 1 (waterdichte afdichting)
DN 200: EN 1349, lekverlies IV L 1 ($\leq 0,01\%$ van de Kvs)

Maximale lifthoogte van de regelafsluiter:

DN 15-50: 14 mm
DN 65: 20 mm
DN 65-100: 30 mm
DN 125-150: 50 mm
DN 200: 60 mm

Regelverhouding:

DN 15: 50:1
DN 20-200: 100:1

Aansluiting:

Flenzen conform EN 1092-2 type 21

Bouwlengte:

Conform EN 558-1 basis serie 1

Motor:

TA-MC55
TA-MC65
TA-MC100
TA-MC160
TA-MC161
TA-MC250
TA-MC400
TA-MC500
TA-MC1000
TA-MC100FSE (veiligheidsfunctie)
TA-MC100FSR (veiligheidsfunctie)

Afsluitervarianten en accessoires

Zie secties "Accessoires voor motoren", "Accessoires voor afsluiters" en "Afsluitervarianten".

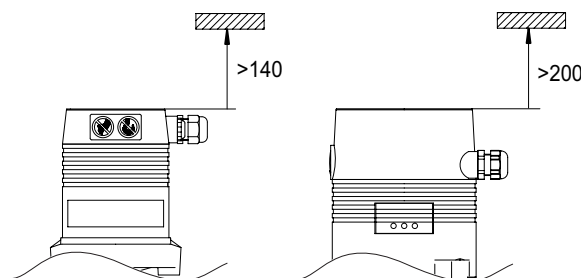
Installatie

De werking van de afsluiter kan nadelig worden beïnvloed door vuil in de leidingen. Wij raden aan om filters te installeren.

Opmerking! Zorg dat er voldoende ruimte overblijft voor het monteren van de motor.

TA-MC55/65/100/160/161
TA-MC100FSE/FSR

TA-MC250/400/500/1000



Technische gegevens voor afsluiter met motor

PN 6

DN			15	20	25	32	40	50	65	65	80	100
Kvs			4	6,3	10	16	25	40	63	63	100	160
			2,5	5	8	12,5	20	31,5	50	50	80	125
			1,6									
			1,25									
			0,63									
Lifthoogte		mm	14	14	14	14	14	14	20	30	30	30
TA-MC55/24	Looptijd ¹⁾	s	125	125	125	125	125	125	-	-	-	-
TA-MC55/230			70*	70*	70*	70*	70*	70*				
TA-MC55Y	Sluitdruk	kPa	600	600	600	450	250	150	-	-	-	-
TA-MC65/24	Looptijd ¹⁾	s	-	-	-	-	-	-	180	-	-	-
TA-MC65/230									100*			
TA-MC65Y	Sluitdruk	kPa	-	-	-	-	-	-	100	-	-	-
TA-MC100/24	Looptijd ¹⁾	s	170	170	170	170	170	170	240			
TA-MC100/230			125*	125*	125*	125*	125*	125*	180*	-	-	-
			55	55	55	55	55	55	80			
			30	30	30	30	30	30	40			
	Sluitdruk	kPa	600	600	600	600	550	350	150	-	-	-
TA-MC161/24	Looptijd ¹⁾	s	-	-	-	-	85	85	120	-	-	-
TA-MC161/230							55*	55*	80*			
	Sluitdruk	kPa	-	-	-	-	600	600	350	-	-	-
	Sluitdruk VDC	kPa	-	-	-	-	600	370	230	-	-	-
TA-MC160/24	Looptijd ¹⁾	s	-	-	-	-	-	-	180	180	180	
TA-MC160/230									120*	120*	120*	
	Sluitdruk	kPa	-	-	-	-	-	-	350	230	140	
	Sluitdruk VDC	kPa	-	-	-	-	-	-	230	150	100	
TA-MC250/24	Looptijd ¹⁾	s	-	-	-	-	-	-	150	150	150	
TA-MC250/230									75*	75*	75*	
	Sluitdruk	kPa	-	-	-	-	-	-	600	350	250	
TA-MC400/24	Looptijd ¹⁾	s	-	-	-	-	-	-	20	20	20	
TA-MC400/230									15*	15*	15*	
	Sluitdruk	kPa	-	-	-	-	-	-	600	600	400	
TA-MC500/24	Looptijd ¹⁾	s	-	-	-	-	-	-	150	150	150	
TA-MC500/230									75*	75*	75*	
	Sluitdruk	kPa	-	-	-	-	-	-	600	600	500	
TA-MC100FSE/24	Looptijd	s	30	30	30	30	30	30	40	-	-	-
TA-MC100FSR/24	Tijd veiligheidsfunctie	s	~15	~15	~15	~15	~15	~15	~20	-	-	-
	Sluitdruk	kPa	600	600	600	600	550	350	150	-	-	-
TA-MC100FSE/230	Looptijd	s	130	130	130	130	130	130	180	-	-	-
TA-MC100FSR/230	Tijd veiligheidsfunctie	s	~15	~15	~15	~15	~15	~15	~20	-	-	-
	Sluitdruk	kPa	600	600	600	600	550	350	150	-	-	-

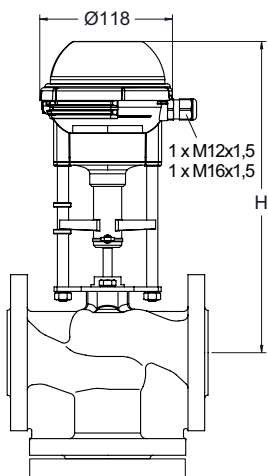
1) Looptijd vrij instelbaar, fabrieksinstelling is gemarkeerd met *.

PN 16

DN			15	20	25	32	40	50	65	65	80	100	125	150	200 CV216	200 CV316
Kvs			4 2,5 1,6 1,25 0,63	6,3 5	10 8	16 12,5	25 20	40 31,5	63 50	63 50	100 80	160 125	250	315	500	500
Liftheogte		mm	14	14	14	14	14	14	20	30	30	30	50	50	60	60
TA-MC55/24 TA-MC55/230 TA-MC55Y	Looptijd ¹⁾	s	125 70*	125 70*	125 70*	125 70*	125 70*	125 70*	-	-	-	-	-	-	-	-
	Sluitdruk	kPa	1500	1250	750	450	250	150	-	-	-	-	-	-	-	-
	Looptijd ¹⁾	s	-	-	-	-	-	-	180 100*	-	-	-	-	-	-	-
TA-MC65/24 TA-MC65/230 TA-MC65Y	Sluitdruk	kPa	-	-	-	-	-	-	100	-	-	-	-	-	-	-
	Looptijd ¹⁾	s	170 125* 55 30	170 125* 55 30	170 125* 55 30	170 125* 55 30	170 125* 55 30	170 125* 55 30	240 180* 80 40	-	-	-	-	-	-	-
	Sluitdruk	kPa	1600	1600	1500	900	550	350	150	-	-	-	-	-	-	-
TA-MC161/24 TA-MC161/230	Looptijd ¹⁾	s	-	-	-	85 55*	85 55*	85 55*	120 80*	-	-	-	-	-	-	-
	Sluitdruk	kPa	-	-	-	1500	950	600	350	-	-	-	-	-	-	-
	Sluitdruk VDC	kPa	-	-	-	950	600	370	230	-	-	-	-	-	-	-
TA-MC160/24 TA-MC160/230	Looptijd ¹⁾	s	-	-	-	-	-	-	-	180 120*	180 120*	180 120*	-	-	-	-
	Sluitdruk	kPa	-	-	-	-	-	-	-	350	230	140	-	-	-	-
	Sluitdruk VDC	kPa	-	-	-	-	-	-	-	180	120	80	-	-	-	-
TA-MC250/24 TA-MC250/230	Looptijd ¹⁾	s	-	-	-	-	-	-	-	150 75*	150 75*	150 75*	250 125*	250 125*	-	-
	Sluitdruk	kPa	-	-	-	-	-	-	-	600	350	250	160	120	-	-
TA-MC400/24 TA-MC400/230	Looptijd ¹⁾	s	-	-	-	-	-	-	-	20 15*	20 15*	20 15*	30 20*	30 20*	40 25*	-
	Sluitdruk	kPa	-	-	-	-	-	-	-	950	650	400	300	200	300	-
TA-MC500/24 TA-MC500/230	Looptijd ¹⁾	s	-	-	-	-	-	-	-	150 75*	150 75*	150 75*	250 125*	250 125*	300 150*	300 150*
	Sluitdruk	kPa	-	-	-	-	-	-	-	1250	850	500	370	270	600	110
TA-MC1000/24 TA-MC1000/230	Looptijd	s	-	-	-	-	-	-	-	-	-	-	50	50	60	60
	Sluitdruk	kPa	-	-	-	-	-	-	-	-	-	-	800	550	1200	240
TA-MC100FSE/24 TA-MC100FSR/24	Looptijd	s	30	30	30	30	30	30	40	-	-	-	-	-	-	-
	Tijd veiligheidsfunctie	s	~15	~15	~15	~15	~15	~15	~20	-	-	-	-	-	-	-
	Sluitdruk	kPa	1600	1600	1500	900	550	350	150	-	-	-	-	-	-	-
TA-MC100FSE/230 TA-MC100FSR/230	Looptijd	s	130	130	130	130	130	130	180	-	-	-	-	-	-	-
	Tijd veiligheidsfunctie	s	~15	~15	~15	~15	~15	~15	~20	-	-	-	-	-	-	-
	Sluitdruk	kPa	1600	1600	1500	900	550	350	150	-	-	-	-	-	-	-

1) Looptijd vrij instelbaar, fabrieksinstelling is gemarkeerd met *.

Motor TA-MC55/TA-MC65



TA-MC55/24, TA-MC55/230, TA-MC55Y, TA-MC65/24, TA-MC65/230, TA-MC65Y

DN	24/230 V H	Kg *	
15	267	1,5	TA-MC55
20	272	1,5	TA-MC55
25 - 32	277	1,5	TA-MC55
40 - 50	282	1,5	TA-MC55
65	335	1,5	TA-MC65

*) Motor

Technische beschrijving

		TA-MC55/ 24	TA-MC65/ 24	TA-MC55/ 230	TA-MC65/ 230	TA-MC55Y	TA-MC65Y
Looptijd ¹⁾	s/mm	9 · 5*					
Stelkracht	kN	0,6					
Lifthoogte	mm	max. 20					
Voedingsspanning	VAC	24 ±10%		230 +6% -10%		24 ±10%	
Voedingsspanning	VDC	24 ±10%		-		24 ±10%	
Frequentie	Hz	50/60 ±5%					
Stroomverbruik	VA	3,5		7		3,5	
Ingangssignaal ³⁾		3-punts				0(2)...10 VDC, 77 kΩ 0(4)...20 mA, 0,51 kΩ	
Uitgangssignaal ³⁾		0...10 VDC max. 8 mA min. 1200 Ω					
Hysteresis	V	0,3					

Beschermingsklasse:

Automatisch bedrijf: IP 54
Handbediening: IP 30

Nauwkeurigheid:

Elektrisch: 0,04 VDC
Mechanisch: 0,06 mm

Voeding:

Motor met aansluitklem

Omgevingstemperatuur:

0 - +60°C

Bedrijfsstand:

S3-50% ED c/h 1200, EN 60034-1

Eindpositie uitschakeling:

Lastafhankelijk

Motor varianten:

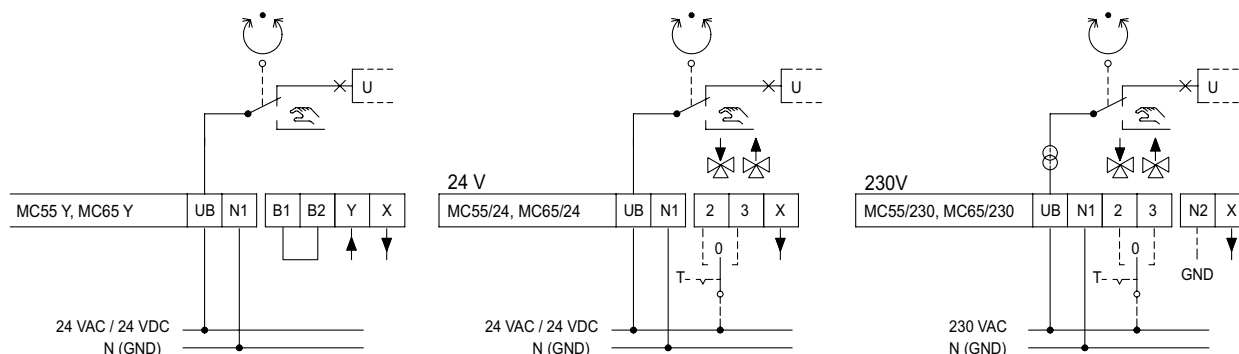
Spanning: 115 VAC

Zie "Motoren" en "Accessoires voor motoren".

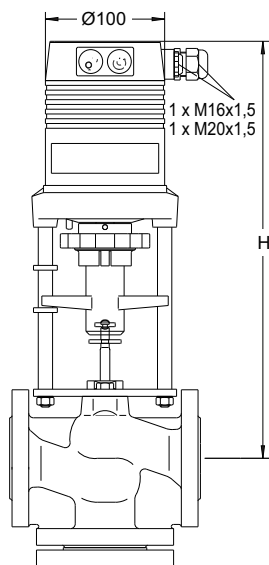
1) Aandrijftijd vrij instelbaar, fabrieksinstelling is gemarkeerd met *.

3) Inverteerbaar ingangs- en uitgangssignaal

Aansluitschema:



Motor TA-MC100



TA-MC100/24, TA-MC100/230

DN	24 V H	230 V H	Kg *
15	343	368	2,5
20	348	373	2,5
25 - 32	353	378	2,5
40 - 50	358	383	2,5
65	408	433	2,5

*) Motor

Technische beschrijving

		TA-MC100/24	TA-MC100/230
Looptijd ¹⁾	s/mm	12 · 9* · 4 · 1,9	
Stelkracht	kN	1,0	
Lifthoogte	mm	max. 20	
Voedingsspanning	VAC	24 ±10%	230 +6% -10%
Voedingsspanning	VDC	24 ±10%	-
Frequentie	Hz	50/60 ±5%	
Stroomverbruik	VA	6	12
Ingangssignaal ³⁾		3-punts 0(2)...10 VDC, 77 kΩ 0(4)...20 mA, 0,51 kΩ	
Uitgangssignaal ³⁾		0...10 VDC max. 8 mA min. 1200 Ω	
Hysteresis ⁴⁾	V	0,15 · 0,5	

Beschermingsgraad:

IP54

Nauwkeurigheid:

Elektrisch: 0,04 VDC

Mechanisch: 0,095 mm

Omgevingstemperatuur:

0 - +60°C

Bedrijfsstand:

S3-50% ED c/h 1200, EN 60034-1

Eindpositie uitschakeling:

Lastafhankelijk

Motor varianten:

- Spanning: 115 VAC

- Positieschakelaar-unit ⁵⁾:

2 schakelaars (WE1/WE2), potentiaalvrij, onbegrensd instelbaar.

Nominale belasting: 8 A / 250 VAC, 8 A / 30 VDC.

Inschakelvoltage: max. 400 VAC, max. 125 VDC.

- Beschermingsklasse: IP 65

- Uitgangssignaal ⁵⁾: X=0(4)...20 mA

Zie "Motoren" en "Accessoires voor motoren".

1) Looptijd vrij instelbaar, fabrieksinstelling is gemarkeerd met *.

3) Inverteerbaar ingangs- en uitgangssignaal.

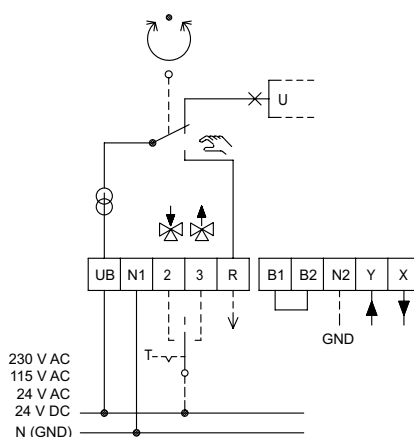
4) Vrij instelbaar.

5) Positieschakelaar-unit en uitgangssignaal 0(4)...20 mA niet in combinatie.

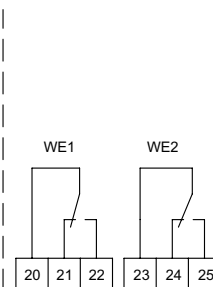
Aansluitschema:

B1/B2 Aansluiting van binair signaal (bijv. vorstbeveiliging)

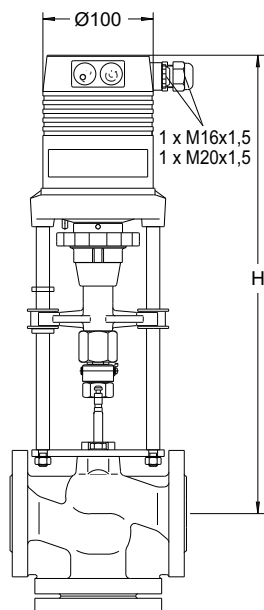
Standaard



Speciale accessoires



Motor TA-MC160/TA-MC161



TA-MC160/24, TA-MC160/230, TA-MC161/24, TA-MC161/230

DN	24 V H	230 V H	Kg *	
32	443	468	3,2	TA-MC161
40 - 50	448	473	3,2	TA-MC161
65	486	511	3,2	TA-MC161 TA-MC160
80	496	521	3,2	TA-MC160
100	506	531	3,2	TA-MC160

*) Motor

Technische beschrijving

		TA-MC160/24	TA-MC161/24	TA-MC160/230	TA-MC161/230
Looptijd ¹⁾	s/mm	6 · 4*			
Stelkracht	kN	1,6 (VAC) / 1,1 (VDC)			
Lifthoogte	mm	max. 30	max. 20	max. 30	max. 20
Voedingsspanning	VAC	24 ±10%		230 +6% -10%	
Voedingsspanning	VDC	24 ±10%		-	
Frequentie	Hz	50/60 ±5%			
Stroomverbruik	VA	6		12	
Ingangssignaal ³⁾		3-punts 0(2)...10 VDC, 77 kΩ 0(4)...20 mA, 0,51 kΩ			
Uitgangssignaal ³⁾		0...10 VDC max. 8 mA min. 1200 Ω			
Hysteresis ⁴⁾	V	0,05 · 0,15 · 0,3 · 0,5			

Beschermingsgraad:

IP54

Nauwkeurigheid:

Elektrisch: 0,04 VDC

Mechanisch: 0,05 mm

Omgevingstemperatuur:

0 - +60°C

Bedrijfsstand:

S3-30% ED c/h 1200: EN 60034-1

Eindpositie uitschakeling:

Lastafhankelijk

Motor varianten:

- Spanning: 115 VAC

- Positieschakelaar-unit ⁵⁾:

2 schakelaars (WE1/WE2), potentiaalvrij, onbegrensd instelbaar.

Nominale belasting: 8 A / 250 VAC, 8 A / 30 VDC.

Inschakelvoltage: max. 400 VAC, max. 125 VDC.

- Beschermingsklasse: IP 65

- Uitgangssignaal ⁵⁾: X=0(4)...20 mA

Zie "Motoren" en "Accessoires voor motoren".

1) Looptijd vrij instelbaar, fabrieksinstelling is gemarkeerd met *.

3) Inverteerbaar ingangs- en uitgangssignaal.

4) Vrij instelbaar.

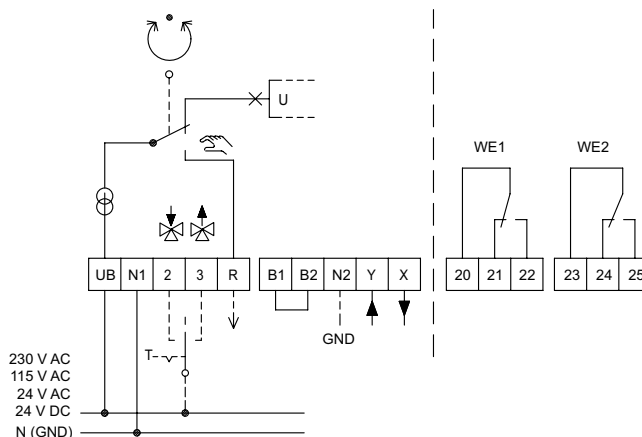
5) Positieschakelaar-unit en uitgangssignaal 0(4)...20 mA niet in combinatie.

Aansluitschema:

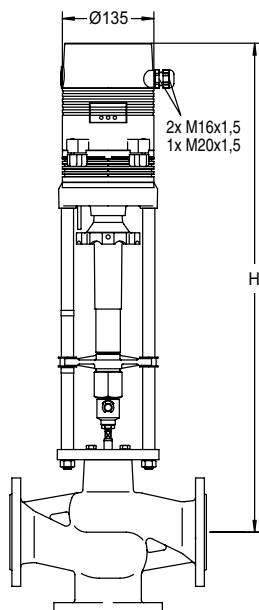
B1/B2 Aansluiting van binair signaal (bijv. vorstbeveiliging)

Standaard

Speciale accessoires



Motor TA-MC250



TA-MC250/24, TA-MC250/230

DN	24/230 V H	24 V Kg *	230 V Kg *
65	645	7,0	8,2
80	655	7,0	8,2
100	665	7,0	8,2
125-150	805	7,0	8,2

*) Motor

Technische beschrijving

		TA-MC250/24	TA-MC250/230
Looptijd ¹⁾	s/mm	5 · 2,5*	
Stelkracht	kN	2,5	
Lifthoogte	mm	max. 50	
Voedingsspanning	VAC	24 ±10%	230 +6% -10%
Voedingsspanning	VDC	24 ±10%	-
Frequentie	Hz	50/60 ±5%	
Stroomverbruik	VA	max. 18	max. 25
Ingangssignaal ³⁾		3-punts 0(2)...10 VDC, 77 kΩ 0(4)...20 mA, 0,51 kΩ	
Uitgangssignaal ³⁾		0...10 VDC max. 8 mA min. 1200 Ω	
Hysteresis ⁴⁾	V	0,05 · 0,15 · 0,3 · 0,5	

Beschermingsgraad:

IP54

Nauwkeurigheid:

Elektrisch: 0,04 VDC
Mechanisch: 0,04 mm

Omgevingstemperatuur:

-10 - +60°C

Bedrijfsstand:

S3-50% ED c/h 1200: EN 60034-1

Eindpositie uitschakeling:

Lastafhankelijk

Motor varianten:

- Spanning: 115 VAC
- Positieschakelaar-unit:
2 schakelaars (WE1/WE2), potentiaalvrij, onbegrensd instelbaar.
Nominale belasting: 8 A / 250 VAC, 8 A / 30 VDC.
Inschakelvoltage: max. 400 VAC, max. 125 VDC.
- Beschermingsklasse: IP 65
- Uitgangssignaal: X=0(4)...20 mA

Zie "Motoren" en "Accessoires voor motoren".

1) Looptijd vrij instelbaar, fabrieksinstelling is gemarkeerd met *.

3) Inverteerbaar ingangs- en uitgangssignaal.

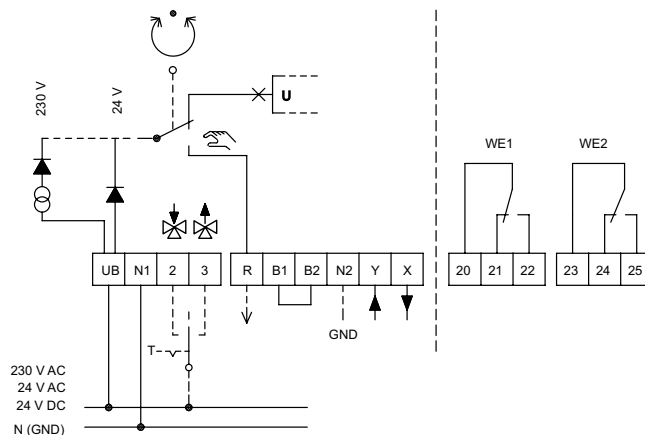
4) Vrij instelbaar.

Aansluitschema:

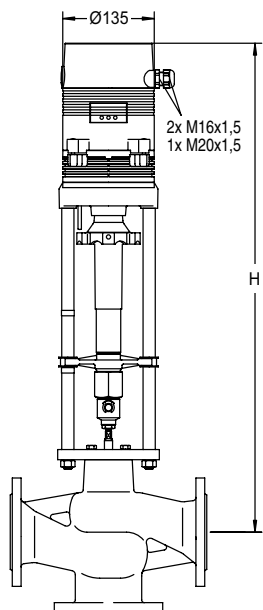
B1/B2 Aansluiting van binair signaal (bijv. vorstbeveiliging)

Standaard

Speciale accessoires



Motor TA-MC400



TA-MC400/24, TA-MC400/230

DN	24/230 V H	Kg *
65	695	9,5
80	705	9,5
100	715	9,5
125-150	855	9,5
200	875	9,5

*) Motor

Technische beschrijving

		TA-MC400/24	TA-MC400/230
Looptijd ¹⁾	s/mm	0,6 · 0,4*	
Stelkracht	kN	4,0	
Lifhoogte	mm	max. 60	
Voedingsspanning	VAC	24 ±10%	230 +6% -10%
Frequentie	Hz	50/60 ±5%	
Stroomverbruik	VA	max. 50	max. 63
Ingangssignaal ³⁾		3-punts 0(2)...10 VDC, 77 kΩ 0(4)...20 mA, 0,51 kΩ	
Uitgangssignaal ³⁾		0...10 VDC max. 8 mA min. 1200 Ω	
Hysteresis ⁴⁾	V	0,05 · 0,15 · 0,3 · 0,5	

Beschermingsgraad:

IP54

Nauwkeurigheid:

Elektrisch: 0,04 VDC

Mechanisch: 0,12 mm

Omgevingstemperatuur:

-10 - +60°C

Bedrijfsstand:

S3-30% ED c/h 1200: EN 60034-1

Eindpositie uitschakeling:

Lastafhankelijk

Motor varianten:

- Spanning: 115 VAC

- Positieschakelaar-unit:

2 schakelaars (WE1/WE2), potentiaalvrij, onbegrensd instelbaar.

Nominale belasting: 8 A / 250 VAC, 8 A / 30 VDC.

Inschakelvoltage: max. 400 VAC, max. 125 VDC.

- Beschermingsklasse: IP 65

- Uitgangssignaal: X=0(4)...20 mA

1) Looptijd vrij instelbaar, fabrieksinstelling is gemarkeerd met *.

3) Inverteerbaar ingangs- en uitgangssignaal.

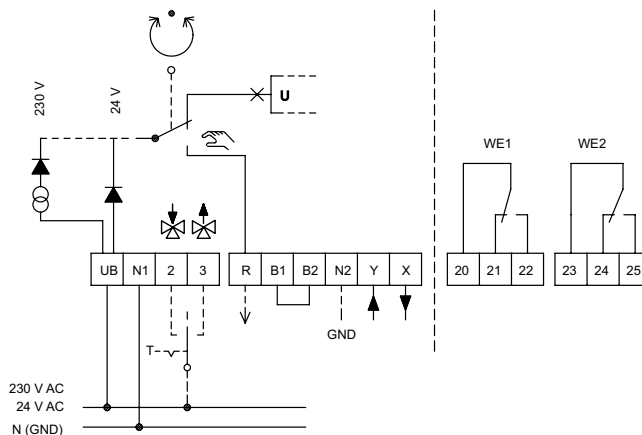
4) Vrij instelbaar.

Aansluitschema:

B1/B2 Aansluiting van binair signaal (bijv. vorstbeveiliging)

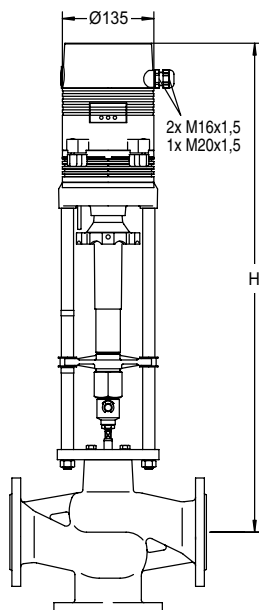
Standaard

Speciale accessoires



Zie "Motoren" en "Accessoires voor motoren".

Motor TA-MC500



TA-MC500/24, TA-MC500/230

DN	24/230 V H	24 V Kg *	230 V Kg *
65	645	7,0	8,2
80	655	7,0	8,2
100	665	7,0	8,2
125-150	805	7,0	8,2
200	825	7,0	8,2

*) Motor

Technische beschrijving

		TA-MC500/24	TA-MC500/230
Looptijd ¹⁾	s/mm	5 · 2,5*	
Stelkracht	kN	5	
Lifthoogte	mm	max. 60	
Voedingsspanning	VAC	24 ±10%	230 +6% -10%
Voedingsspanning	VDC	24 ±10%	-
Frequentie	Hz	50/60 ±5%	
Stroomverbruik	VA	max. 18	max. 25
Ingangssignaal ³⁾		3-punts 0(2)...10 VDC, 77 kΩ 0(4)...20 mA, 0,51 kΩ	
Uitgangssignaal ³⁾		0...10 VDC max. 8 mA min. 1200 Ω	
Hysteresis ⁴⁾	V	0,05 · 0,15 · 0,3 · 0,5	

Beschermingsgraad:

IP54

Nauwkeurigheid:

Elektrisch: 0,04 VDC
Mechanisch: 0,04 mm

Omgevingstemperatuur:

-10 - +60°C

Bedrijfsstand:

S3-50% ED c/h 1200: EN 60034-1

Eindpositie uitschakeling:

Lastafhankelijk

Motor varianten:

- Spanning: 115 VAC
- Positieschakelaar-unit:
2 schakelaars (WE1/WE2), potentiaalvrij, onbegrensd instelbaar.
Nominale belasting: 8 A / 250 VAC, 8 A / 30 VDC.
Inschakelvoltage: max. 400 VAC, max. 125 VDC.
- Beschermingsklasse: IP 65
- Uitgangssignaal: X=0(4)...20 mA

Zie "Motoren" en "Accessoires voor motoren".

1) Looptijd vrij instelbaar, fabrieksinstelling is gemarkeerd met *.

3) Inverteerbaar ingangs- en uitgangssignaal.

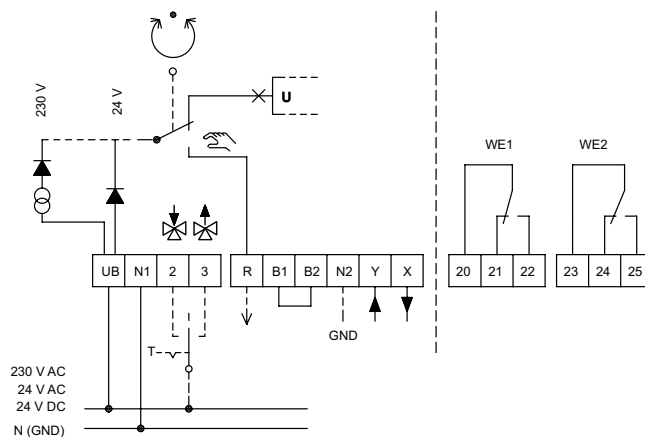
4) Vrij instelbaar.

Aansluitschema:

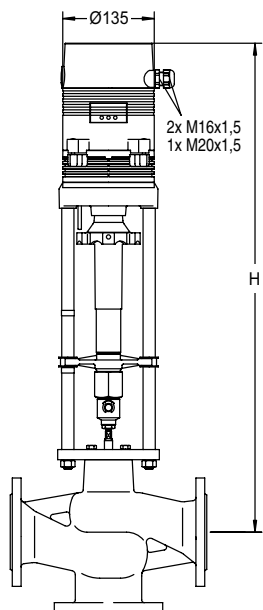
B1/B2 Aansluiting van binair signaal (bijv. vorstbeveiliging)

Standaard

Speciale accessoires



Motor TA-MC1000



TA-MC1000/24, TA-MC1000/230

DN	24/230 V H	Kg *
125 - 150	895	11
200	920	11

*) Motor

Technische beschrijving

		TA-MC1000/24 ⁶⁾	TA-MC1000/230 ⁶⁾
Looptijd	s/mm	1	
Stelkracht	kN	10	
Lifthoogte	mm	max. 60	
Voedingsspanning	VAC	24 ±10%	230 +6% -10%
Frequentie	Hz	50/60 ±5%	
Stroomverbruik	VA	max. 50	max. 63
Ingangssignaal ³⁾		3-punts 0(2)...10 VDC, 77 kΩ 0(4)...20 mA, 0,51 kΩ	
Uitgangssignaal ³⁾		0...10 VDC max. 8 mA min. 1200 Ω	
Hysteresis ⁴⁾	V	0,05 · 0,15 · 0,3 · 0,5	

Beschermingsgraad:

IP54

Nauwkeurigheid:

Elektrisch: 0,04 VDC

Mechanisch: 0,05 mm

Omgevingstemperatuur:

-10 - +60°C

Bedrijfsstand:

S3-30% ED c/h 1200: EN 60034-1

Eindpositie uitschakeling:

Lastafhankelijk

Motor varianten:

- Spanning: 115 VAC

- Positieschakelaar-unit:

2 schakelaars (WE1/WE2), potentiaalvrij, onbegrensd instelbaar.

Nominale belasting: 8 A / 250 VAC, 8 A / 30 VDC.

Inschakelvoltage: max. 400 VAC, max. 125 VDC.

- Beschermingsklasse: IP 65

- Uitgangssignaal: X=0(4)...20 mA

3) Inverteerbaar ingangs- en uitgangssignaal.

4) Vrij instelbaar.

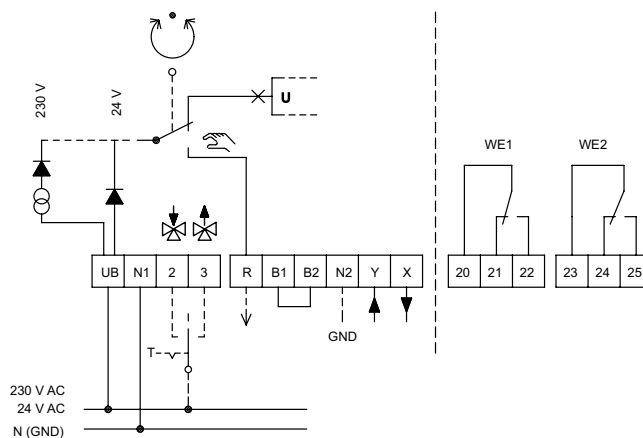
6) Alleen voor CV216/316 GG.

Aansluitschema:

B1/B2 Aansluiting van binair signaal (bijv. vorstbeveiliging)

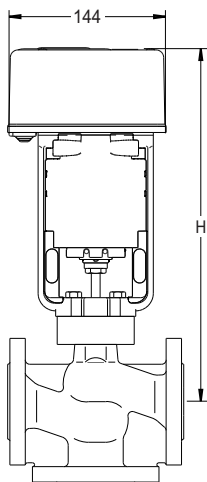
Standaard

Speciale accessoires



Zie "Motoren" en "Accessoires voor motoren".

Motor TA-MC100FSE/FSR



TA-MC100FSE/24, TA-MC100FSE/230, TA-MC100FSR/24, TA-MC100FSR/230

DN	24/230 V H	Kg *
15	309	2,8
20	312	2,8
25	315	2,8
32	324	2,8
40 - 50	327	2,8

*) Motor

Technische beschrijving

		TA-MC100FSE/24 TA-MC100FSR/24	TA-MC100FSE/230 TA-MC100FSR/230
Looptijd	s/mm	2	9
Tijd veiligheidsfunctie	s/mm	1,0	1,2
Stelkracht	kN	1,0	
Lifthoogte	mm	max. 20	
Voedingsspanning	VAC	24 ±15%	230 ±15%
Frequentie	Hz	50/60 ±5%	
Stroomverbruik	VA	26	30
Ingangssignaal		3-punts 0(2)...10 VDC 0(4)...20 mA	3-punts
Uitgangssignaal		0(2)...10 VDC max. 5 mA 0(4)...20 mA max. 5 mA	0...10 VDC max. 5 mA

Beschermingsgraad:

IP54

Failsafe werking:

TA-MC100FSE: Spindel uitkomend in geval van spanningsuitval.
TA-MC100FSR: Spindel terugtrekkend in geval van spanningsuitval.

Omgevingstemperatuur:

0 - 50°C

Bedrijfsstand:

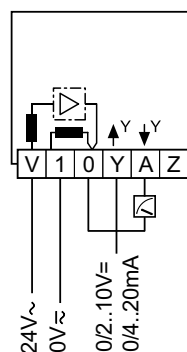
S3-50% ED c/h 1200: EN 60034-1

Eindpositie uitschakeling:

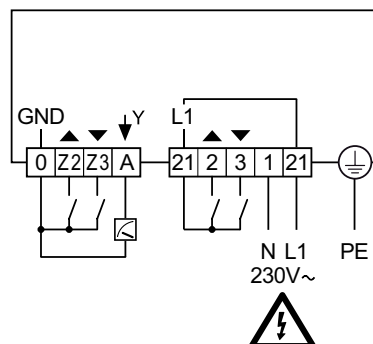
Lastafhankelijk

Zie "Motoren" en "Accessoires voor motoren".

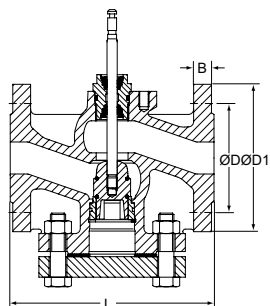
Aansluitsschema 24V:



Aansluitsschema 230V:



CV206 GG



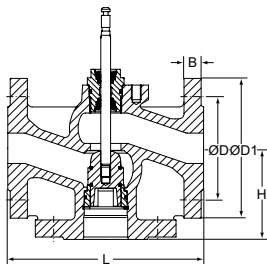
PN 6

DN	D	D1	L	B	Aantal bouten	Kvs	Kg	EAN	Artikelnr.
15	55	80	130	12	4 x Ø11	0,63	2,8	5902276885617	60 215-115
15	55	80	130	12	4 x Ø11	1,25	2,8	5902276885709	60 215-215
15	55	80	130	12	4 x Ø11	1,6	2,8	5902276885792	60 215-315
15	55	80	130	12	4 x Ø11	2,5	2,8	5902276885815	60 215-415
15	55	80	130	12	4 x Ø11	4	2,8	5902276885839	60 215-515
20	65	90	150	14	4 x Ø11	5	3,9	5902276885624	60 215-120
20	65	90	150	14	4 x Ø11	6,3	3,9	5902276885716	60 215-220
25	75	100	160	14	4 x Ø11	8	4,8	5902276885631	60 215-125
25	75	100	160	14	4 x Ø11	10	4,8	5902276885723	60 215-225
32	90	120	180	16	4 x Ø14	12,5	7,1	5902276885648	60 215-132
32	90	120	180	16	4 x Ø14	16	7,1	5902276885730	60 215-232
40	100	130	200	16	4 x Ø14	20	8,8	5902276885655	60 215-140
40	100	130	200	16	4 x Ø14	25	8,8	5902276885747	60 215-240
50	110	140	230	16	4 x Ø14	31,5	10,5	5902276885662	60 215-150
50	110	140	230	16	4 x Ø14	40	10,5	5902276885754	60 215-250
65 ¹⁾	130	160	290	16	4 x Ø14	50	17,9	5902276885679	60 215-165
65 ¹⁾	130	160	290	16	4 x Ø14	63	17,9	5902276885761	60 215-265
65 ²⁾	130	160	290	16	4 x Ø14	50	17,9	5902276885808	60 215-365
65 ²⁾	130	160	290	16	4 x Ø14	63	17,9	5902276885822	60 215-465
80	150	190	310	18	4 x Ø18	80	26,3	5902276885686	60 215-180
80	150	190	310	18	4 x Ø18	100	26,3	5902276885778	60 215-280
100	170	210	350	18	4 x Ø18	125	37,1	5902276885693	60 215-190
100	170	210	350	18	4 x Ø18	160	37,1	5902276885785	60 215-290

1) Lifthoogte 20 mm

2) Lifthoogte 30 mm

CV306 GG



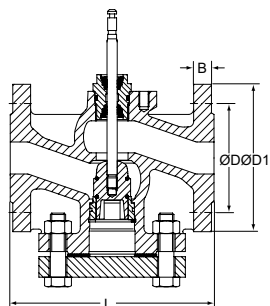
PN 6

DN	D	D1	L	H	B	Aantal bouten	Kvs	Kg	EAN	Artikelnr.
15	55	80	130	65	12	4 x Ø11	0,63	2,2	5902276891168	60 315-115
15	55	80	130	65	12	4 x Ø11	1,25	2,2	5902276891250	60 315-215
15	55	80	130	65	12	4 x Ø11	1,6	2,2	5902276891335	60 315-315
15	55	80	130	65	12	4 x Ø11	2,5	2,2	5902276891359	60 315-415
15	55	80	130	65	12	4 x Ø11	4	2,2	5902276893131	60 315-515
20	65	90	150	70	14	4 x Ø11	5	3,0	5902276891175	60 315-120
20	65	90	150	70	14	4 x Ø11	6,3	3,0	5902276891267	60 315-220
25	75	100	160	75	14	4 x Ø11	8	3,7	5902276891182	60 315-125
25	75	100	160	75	14	4 x Ø11	10	3,7	5902276891274	60 315-225
32	90	120	180	95	16	4 x Ø14	12,5	5,6	5902276891199	60 315-132
32	90	120	180	95	16	4 x Ø14	16	5,6	5902276891281	60 315-232
40	100	130	200	100	16	4 x Ø14	20	7,0	5902276891205	60 315-140
40	100	130	200	100	16	4 x Ø14	25	7,0	5902276891298	60 315-240
50	110	140	230	100	16	4 x Ø14	31,5	8,4	5902276891212	60 315-150
50	110	140	230	100	16	4 x Ø14	40	8,4	5902276891304	60 315-250
65 ¹⁾	130	160	290	120	16	4 x Ø14	50	14,7	5902276891229	60 315-165
65 ¹⁾	130	160	290	120	16	4 x Ø14	63	14,7	5902276889509	60 315-265
65 ²⁾	130	160	290	120	16	4 x Ø14	50	14,7	5902276891342	60 315-365
65 ²⁾	130	160	290	120	16	4 x Ø14	63	14,7	5902276889516	60 315-465
80	150	190	310	130	18	4 x Ø18	80	22,0	5902276891236	60 315-180
80	150	190	310	130	18	4 x Ø18	100	22,0	5902276891311	60 315-280
100	170	210	350	150	18	4 x Ø18	125	31,0	5902276891243	60 315-190
100	170	210	350	150	18	4 x Ø18	160	31,0	5902276891328	60 315-290

1) Lifthoogte 20 mm

2) Lifthoogte 30 mm

CV216 GG



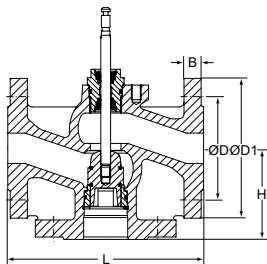
PN 16

DN	D	D1	L	B	Aantal bouten	Kvs	Kg	EAN	Artikelnr.
15	65	95	130	14	4 x Ø14	0,63	4,1	5902276886072	60 235-115
15	65	95	130	14	4 x Ø14	1,25	4,1	5902276886164	60 235-215
15	65	95	130	14	4 x Ø14	1,6	4,1	5902276886256	60 235-315
15	65	95	130	14	4 x Ø14	2,5	4,1	5902276886287	60 235-415
15	65	95	130	14	4 x Ø14	4	4,1	5902276886317	60 235-515
20	75	105	150	16	4 x Ø14	5	5,3	5902276886089	60 235-120
20	75	105	150	16	4 x Ø14	6,3	5,3	5902276886171	60 235-220
25	85	115	160	16	4 x Ø14	8	6,6	5902276886096	60 235-125
25	85	115	160	16	4 x Ø14	10	6,6	5902276886188	60 235-225
32	100	140	180	18	4 x Ø18	12,5	10,0	5902276886102	60 235-132
32	100	140	180	18	4 x Ø18	16	10,0	5902276886195	60 235-232
40	110	150	200	18	4 x Ø18	20	11,8	5902276886119	60 235-140
40	110	150	200	18	4 x Ø18	25	11,8	5902276886201	60 235-240
50	125	165	230	20	4 x Ø18	31,5	15,3	5902276886126	60 235-150
50	125	165	230	20	4 x Ø18	40	15,3	5902276886218	60 235-250
65 ¹⁾	145	185	290	20	4 x Ø18	50	24,8	5902276886133	60 235-165
65 ¹⁾	145	185	290	20	4 x Ø18	63	24,8	5902276886225	60 235-265
65 ²⁾	145	185	290	20	4 x Ø18	50	24,8	5902276886263	60 235-365
65 ²⁾	145	185	290	20	4 x Ø18	63	24,8	5902276886294	60 235-465
80	160	200	310	22	8 x Ø18	80	29,8	5902276886140	60 235-180
80	160	200	310	22	8 x Ø18	100	29,8	5902276886232	60 235-280
100	180	220	350	24	8 x Ø18	125	42,9	5902276886157	60 235-190
100	180	220	350	24	8 x Ø18	160	42,9	5902276886249	60 235-290
125	210	250	400	26	8 x Ø18	250	62,0	5902276886300	60 235-491
150	240	285	480	26	8 x Ø22	315	90,0	5902276886270	60 235-392
200	295	340	600	24	12 x Ø22	500	156		60-235-393

1) Lifthoogte 20 mm

2) Lifthoogte 30 mm

CV316 GG



PN 16

DN	D	D1	L	H	B	Aantal bouten	Kvs	Kg	EAN	Artikelnr.
15	65	95	130	65	14	4 x Ø14	0,63	3,1	5902276890321	60 335-115
15	65	95	130	65	14	4 x Ø14	1,25	3,1	5902276890383	60 335-215
15	65	95	130	65	14	4 x Ø14	1,6	3,1	5902276890468	60 335-315
15	65	95	130	65	14	4 x Ø14	2,5	3,1	5902276890499	60 335-415
15	65	95	130	65	14	4 x Ø14	4	3,1	5902276890529	60 335-515
20	75	105	150	70	16	4 x Ø14	5	4,0	5902276890338	60 335-120
20	75	105	150	70	16	4 x Ø14	6,3	4,0	5902276890390	60 335-220
25	85	115	160	75	16	4 x Ø14	8	5,0	5902276890345	60 335-125
25	85	115	160	75	16	4 x Ø14	10	5,0	5902276890406	60 335-225
32	100	140	180	95	18	4 x Ø18	12,5	7,6	5902276890352	60 335-132
32	100	140	180	95	18	4 x Ø18	16	7,6	5902276890413	60 335-232
40	110	150	200	100	18	4 x Ø18	20	9,1	5902276890369	60 335-140
40	110	150	200	100	18	4 x Ø18	25	9,1	5902276890420	60 335-240
50	125	165	230	100	20	4 x Ø18	31,5	11,6	5902276890376	60 335-150
50	125	165	230	100	20	4 x Ø18	40	11,6	5902276890437	60 335-250
65 ¹⁾	145	185	290	120	20	4 x Ø18	50	20,0	5902276889615	60 335-165
65 ¹⁾	145	185	290	120	20	4 x Ø18	63	20,0	5902276889646	60 335-265
65 ²⁾	145	185	290	120	20	4 x Ø18	50	20,0	5902276890475	60 335-365
65 ²⁾	145	185	290	120	20	4 x Ø18	63	20,0	5902276890505	60 335-465
80	160	200	310	130	22	8 x Ø18	80	24,0	5902276889622	60 335-180
80	160	200	310	130	22	8 x Ø18	100	24,0	5902276890444	60 335-280
100	180	220	350	150	24	8 x Ø18	125	36,0	5902276889639	60 335-190
100	180	220	350	150	24	8 x Ø18	160	36,0	5902276890451	60 335-290
125	210	250	400	160	26	8 x Ø18	250	52,0	5902276890512	60 335-491
150	240	285	480	170	26	8 x Ø22	315	77,0	5902276890482	60 335-392
200	295	340	600	215	24	8 x Ø22	500	136		60-335-393

1) Lifthoogte 20 mm

2) Lifthoogte 30 mm

Motoren

Voor CV206/306 GG

Type	Voedings- spanning	Stelkracht [kN]	Ingangssignaal	Voor afsluiter	Lifthoogte [mm]	EAN	Artikelnr.
TA-MC55/24	24 VAC	0,6	3-punts	DN 15-50	14	3831112527812	61 055-001
TA-MC55/24	24 VDC *	0,6	3-punts	DN 15-50	14		61 055-402
TA-MC55/230	230 VAC	0,6	3-punts	DN 15-50	14	3831112506503	61 055-002
TA-MC55/115	115 VAC	0,6	3-punts	DN 15-50	14		61 055-302
TA-MC55Y	24 VAC	0,6	0(2)-10 V, 4(0)-20 mA	DN 15-50	14	3831112506510	61 055-003
TA-MC55Y	24 VDC *	0,6	0(2)-10 V, 4(0)-20 mA	DN 15-50	14		61 055-004
TA-MC65/24	24 VAC	0,6	3-punts	DN 65	20	5902276894336	61 065-001
TA-MC65/24	24 VDC *	0,6	3-punts	DN 65	20		61 065-402
TA-MC65/230	230 VAC	0,6	3-punts	DN 65	20	5902276894343	61 065-002
TA-MC65/115	115 VAC	0,6	3-punts	DN 65	20		61 065-302
TA-MC65Y	24 VAC	0,6	0(2)-10 V, 4(0)-20 mA	DN 65	20	5902276889752	61 065-003
TA-MC65Y	24 VDC *	0,6	0(2)-10 V, 4(0)-20 mA	DN 65	20		61 065-005
TA-MC100/24	24 VAC	1,0	3-punts, 0(2)-10 V, 4(0)-20 mA	DN 15-65	14, 20	3831112511675	61 100-001
TA-MC100/24	24 VDC *	1,0	3-punts, 0(2)-10 V, 4(0)-20 mA	DN 15-65	14, 20		61 100-003
TA-MC100/230	230 VAC	1,0	3-punts, 0(2)-10 V, 4(0)-20 mA	DN 15-65	14, 20	3831112500235	61 100-002
TA-MC100/115	115 VAC	1,0	3-punts, 0(2)-10 V, 4(0)-20 mA	DN 15-65	14, 20		61 100-302
TA-MC160/24	24 VAC	1,6	3-punts, 0(2)-10 V, 4(0)-20 mA	DN 65-100	30	3831112512160	61 160-001
TA-MC160/24	24 VDC *	1,1	3-punts, 0(2)-10 V, 4(0)-20 mA	DN 65-100	30		61 160-402
TA-MC160/230	230 VAC	1,6	3-punts, 0(2)-10 V, 4(0)-20 mA	DN 65-100	30	3831112527829	61 160-002
TA-MC160/115	115 VAC	1,6	3-punts, 0(2)-10 V, 4(0)-20 mA	DN 65-100	30		61 160-302
TA-MC161/24	24 VAC	1,6	3-punts, 0(2)-10 V, 4(0)-20 mA	DN 32-65	14, 20		61 161-001
TA-MC161/24	24 VDC *	1,1	3-punts, 0(2)-10 V, 4(0)-20 mA	DN 32-65	14, 20		61 161-402
TA-MC161/230	230 VAC	1,6	3-punts, 0(2)-10 V, 4(0)-20 mA	DN 32-65	14, 20		61 161-002
TA-MC161/115	115 VAC	1,6	3-punts, 0(2)-10 V, 4(0)-20 mA	DN 32-65	14, 20		61 161-302
TA-MC250/24	24 VAC	2,5	3-punts, 0(2)-10 V, 4(0)-20 mA	DN 65-100	30	5902276894381	61 250-001
TA-MC250/24	24 VDC *	2,5	3-punts, 0(2)-10 V, 4(0)-20 mA	DN 65-100	30		61 250-402
TA-MC250/230	230 VAC	2,5	3-punts, 0(2)-10 V, 4(0)-20 mA	DN 65-100	30	5902276894398	61 250-002
TA-MC250/115	115 VAC	2,5	3-punts, 0(2)-10 V, 4(0)-20 mA	DN 65-100	30		61 250-302
TA-MC400/24	24 VAC	4,0	3-punts, 0(2)-10 V, 4(0)-20 mA	DN 65-100	30	5902276894428	61 400-001
TA-MC400/230	230 VAC	4,0	3-punts, 0(2)-10 V, 4(0)-20 mA	DN 65-100	30	5902276894435	61 400-002
TA-MC400/115	115 VAC	4,0	3-punts, 0(2)-10 V, 4(0)-20 mA	DN 65-100	30		61 400-302
TA-MC500/24	24 VAC	5,0	3-punts, 0(2)-10 V, 4(0)-20 mA	DN 65-100	30	5902276894442	61 500-001
TA-MC500/24	24 VDC *	5,0	3-punts, 0(2)-10 V, 4(0)-20 mA	DN 65-100	30		61 500-402
TA-MC500/230	230 VAC	5,0	3-punts, 0(2)-10 V, 4(0)-20 mA	DN 65-100	30	5902276894459	61 500-002
TA-MC500/115	115 VAC	5,0	3-punts, 0(2)-10 V, 4(0)-20 mA	DN 65-100	30		61 500-302
Veiligheidsfunctie							
TA-MC100FSE/24	24 VAC	1,0	3-punts, 0(2)-10 V, 4(0)-20 mA	DN 15-65	14, 20	3831112512122	61 100-101
TA-MC100FSE/230	230 VAC	1,0	3-punts	DN 15-65	14, 20	3831112512139	61 100-102
TA-MC100FSR/24	24 VAC	1,0	3-punts, 0(2)-10 V, 4(0)-20 mA	DN 15-65	14, 20	3831112512146	61 100-201
TA-MC100FSR/230	230 VAC	1,0	3-punts	DN 15-65	14, 20	3831112512153	61 100-202

*) DC – gelijkstroom vlak voltage.

TA-MC100/160/161/250/400/500 – IP65 versie:

Voeg "IP" toe na het artikelnummer, voorbeeld 61 100-001**IP**

Voor CV216/316 GG

Type	Voedings- spanning	Stelkracht [kN]	Ingangssignaal	Voor afsluiter	Lifthoogte [mm]	EAN	Artikelnr.
TA-MC55/24	24 VAC	0,6	3-punts	DN 15-50	14	3831112527812	61 055-001
TA-MC55/24	24 VDC *	0,6	3-punts	DN 15-50	14		61 055-402
TA-MC55/230	230 VAC	0,6	3-punts	DN 15-50	14	3831112506503	61 055-002
TA-MC55/115	115 VAC	0,6	3-punts	DN 15-50	14		61 055-302
TA-MC55Y	24 VAC	0,6	0(2)-10 V, 4(0)-20 mA	DN 15-50	14	3831112506510	61 055-003
TA-MC55Y	24 VDC *	0,6	0(2)-10 V, 4(0)-20 mA	DN 15-50	14		61 055-004
TA-MC65/24	24 VAC	0,6	3-punts	DN 65	20	5902276894336	61 065-001
TA-MC65/24	24 VDC *	0,6	3-punts	DN 65	20		61 065-402
TA-MC65/230	230 VAC	0,6	3-punts	DN 65	20	5902276894343	61 065-002
TA-MC65/115	115 VAC	0,6	3-punts	DN 65	20		61 065-302
TA-MC65Y	24 VAC	0,6	0(2)-10 V, 4(0)-20 mA	DN 65	20	5902276889752	61 065-003
TA-MC65Y	24 VDC *	0,6	0(2)-10 V, 4(0)-20 mA	DN 65	20		61 065-005
TA-MC100/24	24 VAC	1,0	3-punts, 0(2)-10 V, 4(0)-20 mA	DN 15-65	14, 20	3831112511675	61 100-001
TA-MC100/24	24 VDC *	1,0	3-punts, 0(2)-10 V, 4(0)-20 mA	DN 15-65	14, 20		61 100-003
TA-MC100/230	230 VAC	1,0	3-punts, 0(2)-10 V, 4(0)-20 mA	DN 15-65	14, 20	3831112500235	61 100-002
TA-MC100/115	115 VAC	1,0	3-punts, 0(2)-10 V, 4(0)-20 mA	DN 15-65	14, 20		61 100-302
TA-MC160/24	24 VAC	1,6	3-punts, 0(2)-10 V, 4(0)-20 mA	DN 65-100	30	3831112512160	61 160-001
TA-MC160/24	24 VDC *	1,1	3-punts, 0(2)-10 V, 4(0)-20 mA	DN 65-100	30		61 160-402
TA-MC160/230	230 VAC	1,6	3-punts, 0(2)-10 V, 4(0)-20 mA	DN 65-100	30	3831112527829	61 160-002
TA-MC160/115	115 VAC	1,6	3-punts, 0(2)-10 V, 4(0)-20 mA	DN 65-100	30		61 160-302
TA-MC161/24	24 VAC	1,6	3-punts, 0(2)-10 V, 4(0)-20 mA	DN 32-65	14, 20	5902276894367	61 161-001
TA-MC161/24	24 VDC *	1,1	3-punts, 0(2)-10 V, 4(0)-20 mA	DN 32-65	14, 20		61 161-402
TA-MC161/230	230 VAC	1,6	3-punts, 0(2)-10 V, 4(0)-20 mA	DN 32-65	14, 20	5902276894374	61 161-002
TA-MC161/115	115 VAC	1,6	3-punts, 0(2)-10 V, 4(0)-20 mA	DN 32-65	14, 20		61 161-302
TA-MC250/24	24 VAC	2,5	3-punts, 0(2)-10 V, 4(0)-20 mA	DN 65-100	30	5902276894381	61 250-001
TA-MC250/24	24 VDC *	2,5	3-punts, 0(2)-10 V, 4(0)-20 mA	DN 65-100	30		61 250-402
TA-MC250/230	230 VAC	2,5	3-punts, 0(2)-10 V, 4(0)-20 mA	DN 65-100	30	5902276894398	61 250-002
TA-MC250/115	115 VAC	2,5	3-punts, 0(2)-10 V, 4(0)-20 mA	DN 65-100	30		61 250-302
TA-MC250/24	24 VAC	2,5	3-punts, 0(2)-10 V, 4(0)-20 mA	DN 125-150	50	5902276894404	61 250-011
TA-MC250/24	24 VDC *	2,5	3-punts, 0(2)-10 V, 4(0)-20 mA	DN 125-150	50		61 250-412
TA-MC250/230	230 VAC	2,5	3-punts, 0(2)-10 V, 4(0)-20 mA	DN 125-150	50	5902276894411	61 250-012
TA-MC250/115	115 VAC	2,5	3-punts, 0(2)-10 V, 4(0)-20 mA	DN 125-150	50		61 250-312
TA-MC400/24	24 VAC	4,0	3-punts, 0(2)-10 V, 4(0)-20 mA	DN 65-100	30	5902276894428	61 400-001
TA-MC400/230	230 VAC	4,0	3-punts, 0(2)-10 V, 4(0)-20 mA	DN 65-100	30	5902276894435	61 400-002
TA-MC400/115	115 VAC	4,0	3-punts, 0(2)-10 V, 4(0)-20 mA	DN 65-100	30		61 400-302
TA-MC400/24	24 VAC	4,0	3-punts, 0(2)-10 V, 4(0)-20 mA	DN 125-200 **	60		61 400-011
TA-MC400/230	230 VAC	4,0	3-punts, 0(2)-10 V, 4(0)-20 mA	DN 125-200 **	60		61 400-012
TA-MC400/115	115 VAC	4,0	3-punts, 0(2)-10 V, 4(0)-20 mA	DN 125-200 **	60		61 400-312
TA-MC500/24	24 VAC	5,0	3-punts, 0(2)-10 V, 4(0)-20 mA	DN 65-100	30	5902276894442	61 500-001
TA-MC500/24	24 VDC *	5,0	3-punts, 0(2)-10 V, 4(0)-20 mA	DN 65-100	30		61 500-402
TA-MC500/230	230 VAC	5,0	3-punts, 0(2)-10 V, 4(0)-20 mA	DN 65-100	30	5902276894459	61 500-002
TA-MC500/115	115 VAC	5,0	3-punts, 0(2)-10 V, 4(0)-20 mA	DN 65-100	30		61 500-302
TA-MC500/24	24 VAC	5,0	3-punts, 0(2)-10 V, 4(0)-20 mA	DN 125-200	60	5902276894466	61 500-011
TA-MC500/24	24 VDC *	5,0	3-punts, 0(2)-10 V, 4(0)-20 mA	DN 125-200	60		61 500-412
TA-MC500/230	230 VAC	5,0	3-punts, 0(2)-10 V, 4(0)-20 mA	DN 125-200	60	5902276894473	61 500-012
TA-MC500/115	115 VAC	5,0	3-punts, 0(2)-10 V, 4(0)-20 mA	DN 125-200	60		61 500-312
TA-MC1000/24	24 VAC	10,0	3-punts, 0(2)-10 V, 4(0)-20 mA	DN 125-200	60	5902276894282	61 000-001
TA-MC1000/230	230 VAC	10,0	3-punts, 0(2)-10 V, 4(0)-20 mA	DN 125-200	60	5902276894299	61 000-002
TA-MC1000/115	115 VAC	10,0	3-punts, 0(2)-10 V, 4(0)-20 mA	DN 125-200	60		61 000-301
Veiligheidsfunctie							
TA-MC100FSE/24	24 VAC	1,0	3-punts, 0(2)-10 V, 4(0)-20 mA	DN 15-65	14, 20	3831112512122	61 100-101
TA-MC100FSE/230	230 VAC	1,0	3-punts	DN 15-65	14, 20	3831112512139	61 100-102
TA-MC100FSR/24	24 VAC	1,0	3-punts, 0(2)-10 V, 4(0)-20 mA	DN 15-65	14, 20	3831112512146	61 100-201
TA-MC100FSR/230	230 VAC	1,0	3-punts	DN 15-65	14, 20	3831112512153	61 100-202

*) DC – gelijkstroom vlak voltage.

**) DN 200 alleen voor 2-weg afsluiters.

TA-MC100/160/161/250/400/500/1000 – IP65 versie:

Voeg "IP" toe na het artikelnummer, voorbeeld 61 100-001**IP**

Accessoires voor motoren

	EAN	Artikelnr.
TA-MC100, TA-MC160, TA-MC161		
ACA71 Positieschakelaar-unit (2 schakelaars)		67 071-100
ACA76 Uitgangssignaal 0(4)-20 mA		67 076-100
TA-MC250, TA-MC400, TA-MC500, TA-MC1000		
ACA71 Positieschakelaar-unit (2 schakelaars)		67 071-250
ACA76 Uitgangssignaal 0(4)-20 mA		67 076-250

NOOT! TA-MC100, TA-MC160, TA-MC161: Positieschakelaar-unit (ACA71) en uitgangssignaal 0(4)...20 mA (ACA76) niet in combinatie.

Voor IP65 versie: kijk bij "motoren".

Accessoires voor afsluiters

	Voor afsluiter	EAN	Artikelnr.
ACV13 Spindelverwarming	DN 15-100		68 013-015
ACV13 Spindelverwarming	DN 125-200		68 013-091

Spindelverwarming voor water met antivriesbestanddelen.

24 VAC, 50/60 Hz

Opgenomen vermogen:

DN 15-100: $P_{max} \sim 30$ VA, $P_N \sim 30$ VA

DN 125-200: $P_{max} \sim 250$ VA, $P_N \sim 45$ VA

Afsluitervarianten

	DN 15	DN 20	DN 25	DN 32	DN 40	DN 50
ACV12 Plug van CrNi-staal 1.4305	68 012-015	68 012-020	68 012-025	68 012-032	68 012-040	68 012-050
ACV14 Epoxy hars vernis, max 80°C, corrosiepreventie	68 014-015	68 014-020	68 014-025	68 014-032	68 014-040	68 014-050
ACV15 O-ringen van FKM	68 015-015	68 015-020	68 015-025	68 015-032	68 015-040	68 015-050
ACV16 "Silicone free" versie beschikbaar, max 150°C	68 016-015	68 016-020	68 016-025	68 016-032	68 016-040	68 016-050
	DN 65	DN 80	DN 100	DN 125	DN 150	DN 200
ACV12 Plug van CrNi-staal 1.4305	68 012-065	68 012-080	68 012-090	1)	1)	1)
ACV14 Epoxy hars vernis, max 80°C, corrosiepreventie	68 014-065	68 014-080	68 014-090	68 014-091	68 014-092	68 014-093
ACV15 O-ringen van FKM	68 015-065	68 015-080	68 015-090	-	-	-
ACV16 "Silicone free" versie beschikbaar, max 150°C	68 016-065	68 016-080	68 016-090	68 016-091	68 016-092	68 016-093

NOOT! ACV12, 14, 15, 16 moeten samen met de afsluiter worden besteld.

1) Standaard

De producten, teksten, foto's, grafieken en schema's in deze brochure kunnen door IMI Hydronic Engineering zonder voorafgaand bericht of opgave van reden gewijzigd worden. Voor de meest recente informatie over onze producten en specificaties kunt u contact opnemen met IMI Hydronic Engineering per email: info.nl@imi-hydronic.com of www.imi-hydronic.com/nl / info.be@imi-hydronic.com of www.imi-hydronic.com/be.