

Zeparo Z10



Automatiniai oro išleidėjai ir separatoriai

Industriniai mikroburbulų, purvo ir kombinuoti separatoriai

Zeparo ZIO

Naudojant visų dydžių Zeparo produktus galima patikimai išspręsti problemas, atsiradusias dėl oro ir purvo šildymo, saulės energijos ir vėsinimo sistemose – nuo pradinio nuorinimo iki mažiausių ir smulčiausių magnetito dalelių atskyrimo. Dėl Helistill separatoriaus, Zeparo produktai yra nepaprastai efektyvūs. Zeparo industrinis (ZI) buvo sukurti IMI Pneumatex specialiai siekiant užtikrinti sklandų didelių įrengimų veikimą. Šių produktų paskirtis yra užtikrinti, kad sistemoje nebūtų oro, purvo, nuosėdų ir pan. nenaudojant filtrų, kurie užsikemša ar reikalauja pastovios priežiūros.

Pagrindinės savybės

> Valo ir apsaugo sistemą

Maksimali katilų, siurblių, vožtuvų, šaldčio gamybos įrenginių, skaitiklių ir kt. prietaisų ir įrenginių apsauga nuo užsikimšimo ar sugadinimo dėl purvo ar nuosėdų sistemoje. Nėra užsikimšimo rizikos - surinktos purvo dalelės lengvai pašalinamos per konstrukcijoje esantį drenažo vožtuvą. Sumažina kaštus įrengimų aptarnavimui ir prailgina sistemos komponentų gyvavimo laiką.

> Magnetinis priedas

Pagerina dumblo ir magnetito (juodas geležies oksidas) nuosėdų atskyrimo efektyvumą. Lengva eksploatacija ir praplovimas.



Techninis aprašymas

Pritaikymas:

Šildymo, saulės energijos ir vėsinimo sistemos.

Terpė:

Neagresyvūs ir netoksiški skysčiai. Galima naudoti iki 50% priemaišų nuo užšalimo.

Slėgis

Maks. leistinasis slėgis, PS: 10 bar (priklausomai nuo modelio)
Min. leistinasis slėgis, PSmin: 0 bar

Temperatūra

Maks. leistinoji temperatūra, TS: 110°C
Min. leistinoji temperatūra, TSmin: -10°C

Medžiaga:

Plienas. Berilio spalvos.

Jungtys:

Flanšai PN 16 pagal EN-1092-1.

Standartai:

Surinktas pagal PED 2014/68/EU.

Pervežimas ir saugojimas:

Neužšalanciose, sausose vietose.

Kiekiai ir srautai

DN	VN [l]	qN [m ³ /h]	qN _{max} [m ³ /h]
	ZIO...F		
50	7	11	25
65	7	19	42
80	16	26	65
100	17	44	100
125	27	67	155
150	51	95	222
200	110	170	395
250	210	306	618
300	370	435	890

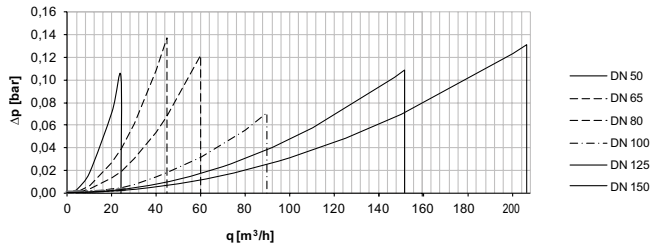
VN = nominalusis tūris
qN = nominalus srautas/srauto kiekis
qN_{max} = maksimalus srautas

Diagramos

Apytiksliai slėgio nuostoliai (Δp) - Separatoriai

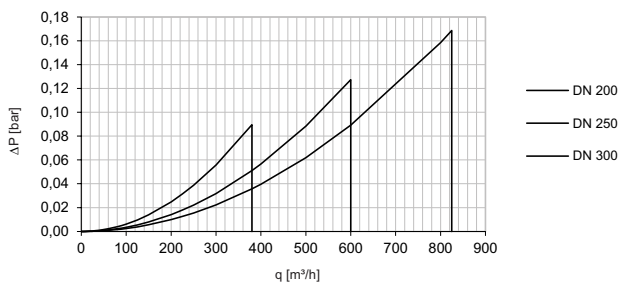
Zeparo ZIO

DN 50 – DN 150



Zeparo ZIO

DN 200 – DN 300



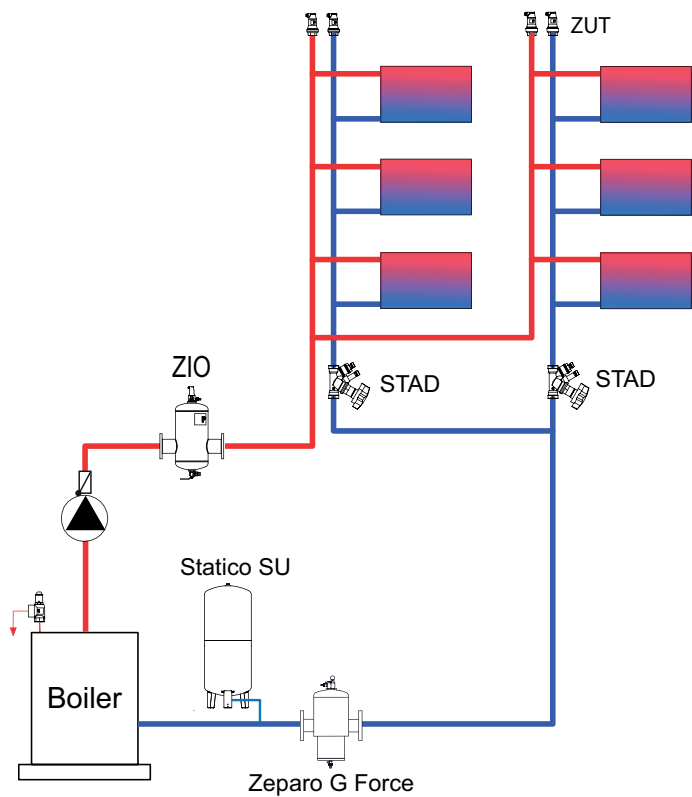
Zeparo DN 200 – DN 300 veikimas:

Pastovus srautas ≤ qN,

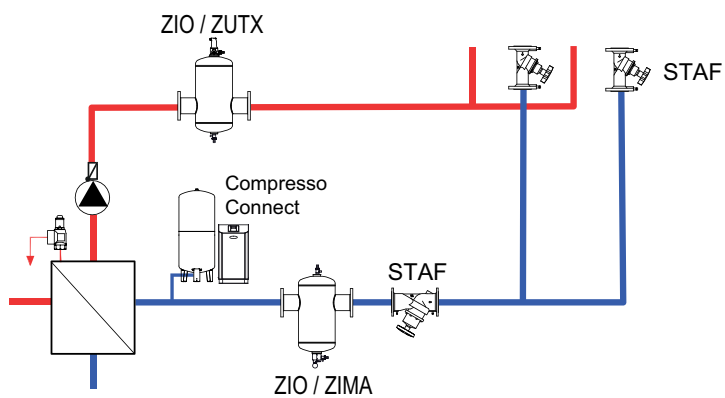
Kintantis srautas ≤ qN_{max}.

Pritaikymo pavyzdžiai

Sistema su katilu



Sistema su šilumokaičiu



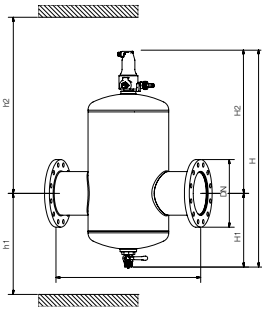
Zeparo ZIO

Zeparo ZIO DN 50-150

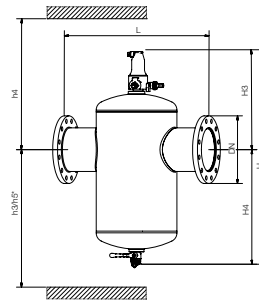
Industrinis tipas.

Flanšinė jungtis. Horizontalus montavimas.

Purvo ir mikroburbulų separatorius. Zeparo ZIO nuo DN50 iki DN150 yra komplekte kartu su automatinio nuorintoju ir rutuliniu drenavimo ventiliu.



Mikro burbulų separatorius



Purvo separatorius

Vožtuvo korpusas sPN 10. Flanšai PN 16.

Tipas	DN	H	h1	h2	h3	h4	h5*	H1	H2	H3	H4	L	q_{nom} [m ³ /h]	q_{max} [m ³ /h]	m [kg]	Produkto Nr.
ZIO 50F	50	645	264	452	426	290	596	210	435	280	365	350	11	25	16	788 2050
ZIO 65F	65	645	264	452	426	290	596	210	435	280	365	350	19	42	18	788 2065
ZIO 80F	80	750	295	534	508	321	663	235	515	305	445	470	26	65	26	788 2080
ZIO 100F	100	750	295	534	508	321	663	235	515	305	445	475	44	100	29	788 2100
ZIO 125F	125	952	410	621	595	436	765	352	600	422	530	635	67	155	52	788 2125
ZIO 150F	150	952	410	621	595	436	765	352	600	422	530	635	95	222	56	788 2150

*) Atstumas reikalingas magnetinės šerdies sumontavimui

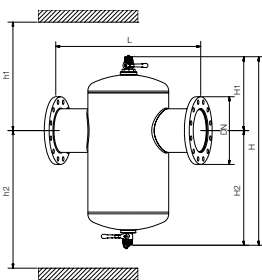
Zeparo ZIO DN 200-300

Industrinis tipas.

Flanšinė jungtis. Horizontalus montavimas.

Purvo ir mikroburbulų separatorius. Kartu su dvejais rutuliniais ventiliais drenavimui ir oro išleidimui.

Oro separatorius ZUTX DN25 į komplektaciją neįeina.

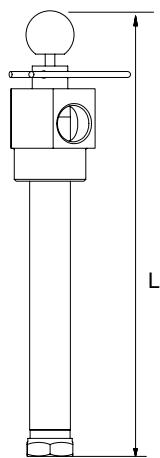


Vožtuvo korpusas sPN 10. Flanšai PN 16.

Tipas	DN	H	H1	H2	h1	h2	L	q_{nom} [m ³ /h]	q_{max} [m ³ /h]	m [kg]	Produkto Nr.
ZIO 200F	200	1010	390	620	805	910	775	170	395	95	303020-51500
ZIO 250F	250	1210	415	795	830	1085	890	306	618	139	303020-51600
ZIO 300F	300	1210	455	755	870	1045	1005	435	890	157	303020-51700

Versijos PN 16 ir PN 25, versijos sistemoms TS > 160 °C ir dydžiai DN 350 - DN 600 galimi pagal atskirą užklausimą.

Priedai separatoriams



Zeparo ZIMA

Magnetas Zeparo ZIO separatorių tipo modernizavimui.

T-atšaka su magnetine lazdele ir kišene. Skirtas padidinti magnetinę trauką.

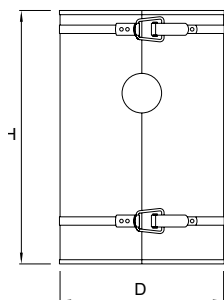
Tipas	m [kg]	L	Produkto Nr.
ZIMA 50-100	3,0	380	303051-10000
ZIMA 125-150	4,3	497	303051-10001
ZIMA 200	5,4	720	303051-10002
ZIMA 250-300	6,3	940	303051-10003

Šiluminė izoliacija

Dviejų dalių akmens vatos galvaniz. plieno dangtis. Lengvai sujungiama kabėmis.

Izoliacijos vertė apytiksliai 0,040 W/mK.

Gaisro įvertinimas DN 4120 - A2



Zeparo ZHI

Šiluminei Zeparo ZIO izoliacijai.

Šildymo sistemoms.

Tipas	DN	D	H	SD*	m [kg]	Produkto Nr.
ZHI 50/65 ZIO	50/60	278	405	50	3,7	787 2065
ZHI 80/100 ZIO	80/100	349	515	60	7,3	787 2100
ZHI 125/150 ZIO	125/150	453	716	60	14,4	787 2150
ZHI 200 ZIO	200	536	840	60	20,9	787 2200

*) Izoliacijos storis

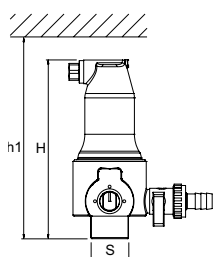
Galimi papildomi matmenys pagal pageidavimą.

Automatinis nuorintojas, versija Top

Zeparo ZUTX eXtra rakinamas

Vidinis sriegis. Vertikalus montavimas.

Skirtas automatiniam oro pašalinimui su Zeparo ZIO DN 200 - DN 600



Tipas	H	h1	m [kg]	S	PS [bar]	Produkto Nr.
ZUTX 25	159	184	1,3	R1	10	789 1325

dpu = Darbinio slėgio intervalas

Slėgio klasė sumažėja iki PN 10 kuomet ZUT sumontuojamas.

UAB "IMI Hydronic Engineering" be išankstinio perspėjimo ar paaiškinimo gali pakeisti šiame dokumente minimus gaminius, pateikiamą tekstą, nuotraukas, grafinius elementus ir schemas.

Naujausią informaciją apie gaminius ir specifikacijas rasite apsilankę šiuo adresu:

www.imi-hydronic.com/lt