

Climate
Control

IMI TA

TA-Slider 750



Valdymo pavaros

Skaitmeniniu būdu konfigūruojama proporcinė dvieigė pavana – 750 N

TA-Slider 750

Skaitmeniniu būdu konfigūruojamos pavaros skirtos visoms valdymo sistemoms su ar be BUS ryšio. Plačios konfigūravimo galimybės leidžia pavaras optimaliai sukongigūruoti jų sumontavimo vietose. Pilnai programuojamas binarinis jėjimas, relė ir susireguliuojanti didžiausia vožtuvo eiga suteikia naujas pažangias vandens srauto valdymo ir balansavimo galimybes.

Pagrindinės savybės

Patogus ir patikimas nustatymas

Pilnai konfigūruojama išmaniuoju telefonu per „Bluetooth“ naudojant TA-Dongle.

Visiškai konfigūruojama

Daugiau nei 200 įvairių parinkčių leidžia konfigūruoti jėjimų ir išėjimų signalus, binarinį jėjimą, rėles, perdavimo charakteristikas bei daugybę kitų parametų.

Paprasta diagnostika

Atmintyje išlaiko iki 10 paskutinių klaidų istoriją, todėl lengva aptikti sistemos sutrikimus.

Pilnos komunikavimo galimybės

Komunikacija su dauguma BUS protokolų.



Techninis aprašymas

Funkcijos:

Proporcinis valdymas
3 pozicinis valdymas
Įjungimo/išjungimo valdymas
Rankinis valdymas
Automatinis eigos prisitaikymas
Režimo, būklės ir padėties indikatoriai
Išėjimo signalas VDC
Eigos ribojimo nustatymai
Minimalios eigos nustatymas
Vožtuvo užstrigimo apsauga
Vožtuvo užsikimšimo aptikimas
Saugi padėtis be klaidų
Diagnostika/Duomenų registravimas
Pavėlintas paleidimas

Plus versija:

Su pasirenkama BUS ryšio plokšte
+ ModBus ar BACnet
Su pasirenkama relės plokšte
+ 1 binarinis jėjimas, maks. 100 Ω, laidas iki 10 m arba ekranuotas.
+ 2 relės, iki 5A, 30 VDC/250 VAC esant aktyviai apkrovai
+ Išėjimo signalas mA

Maitinimo įtampa:

24 VAC/VDC ±15%.
100-240 VAC ±10%.
Dažnis 50/60 Hz ±3 Hz.

Galios suvartojimas:

24 VAC/VDC:
Veikimo režimas: < 8 VA (VAC);
< 4,5 W (VDC)
Budėjimo režimas: < 1 VA (VAC);
< 0,5 W (VDC)
100-240 VAC:
Veikimo režimas: < 9,7 VA (VAC)
Budėjimo režimas: < 1,8 VA (VAC)

Valdymo signalas:

0(2)-10 VDC, R_i 47 kΩ.
Reguliuojamas jautrumas 0,1-0,5 VDC.
0,33 Hz žemo dažnio filtras.
0(4)-20 mA R_i 500 Ω.
Proporcinis:
0-10, 10-0, 2-10 arba 10-2 VDC
0-20, 20-0, 4-20 arba 20-4 mA
Proporcinis skirtingų diapazonų:
0-5, 5-0, 5-10 arba 10-5 VDC
0-4.5, 4.5-0, 5.5-10 arba 10-5.5 VDC
2-6, 6-2, 6-10 arba 10-6 VDC
0-10, 10-0, 10-20 arba 20-10 mA
4-12, 12-4, 12-20 arba 20-12 mA
Proporcinis dvigubo diapazono (persijungimui):
0-3.3 / 6.7-10 VDC,
10-6.7 / 3.3-0 VDC,
2-4.7 / 7.3-10 VDC arba
10-7.3 / 4.7-2 VDC.
Gamyklinis nustatymas:
Proporcinis 0-10 VDC.

Išėjimo signalas:

0(2)-10 VDC, max. 8 mA, min. 1.25 kΩ.
Plus versija:
0(4)-20 mA, max. 700 Ω.
Diapazonai: Žr. „Valdymo signalas“
Gamyklinis nustatymas: Proporcinis
0-10 VDC.

Charakteristika:

Linijinis, EQM 0,25 ir invertuotas EQM 0,25.
Gamyklinis nustatymas: Linijinis.

Reguliavimo greitis:

3, 4, 6, 8, 12 arba 16 s/mm
Gamyklinis nustatymas: 3 s/mm

Uždarymo jėga:

750 N

Temperatūra:

Terpės temperatūra: 0°C – +120°C
Aplinkos sąlygos: 0°C – +50°C
(5-95% SD, be kondensacijos)
Laikymo sąlygos: -20°C – +70°C
(5-95% SD, be kondensacijos)

Sandarumo klasė:

IP 54 (bet kurioje pozicijoje)
(pagal EN 60529)

Apsaugos klasė:

(pagal EN 61140).

100-240 VAC: I klasė.

24 VAC/VDC: Plus versija su pasirenkama relės plokšte, I klasė.

Visos kitos versijos su III klasės

apsauga (ypač žemos įtampos).

Eiga:

22 mm

Automatinis vožtuvo eigos nustatymas (eigos prisitaikymas).

Triukšmo lygis:

Iki 40 dBA

Svoris:

1,6 kg

Jungtis prie vožtuvo:

Dviem M8 varžtais prie vožtuvo ir greita jungtimi prie kojėlės.

Medžiagos:

Korpusas: PBT

Montavimo laikiklis: Alu EN44200

Spalva:

Oranžinė RAL 2011, pilka RAL 7043.

Žymėjimas:

IMI TA, gaminio pavadinimas, gaminio kodas ir techninė specifikacija.

LED indikatoriaus būsenos paaiškinimas.

CE sertifikatas:

LV-D. 2014/35/EU: EN 60730-1, -2-14.

EMC-D. 2014/30/EU: EN 60730-1, -2-14.

RoHS-D. 2011/65/EU: EN 63000.

Gaminio standartas:

EN 60730.

(Buitinės ir pramoninės paskirties)

Laidas:

Laido skerspjūvis*: 0,5-2,0 mm²

I apsaugos klasė: H05VV-F arba panaši

III apsaugos klasė: LiYY arba panaši

*) **Pastaba:** Laidų skerspjūvis privalo būti parinktas atsižvelgiant į pavaros galią bei kabelių ilgį, taip, kad įtampa nenukristų žemiau 20.4 VAC/VDC (24 VAC/VDC minus 15%).

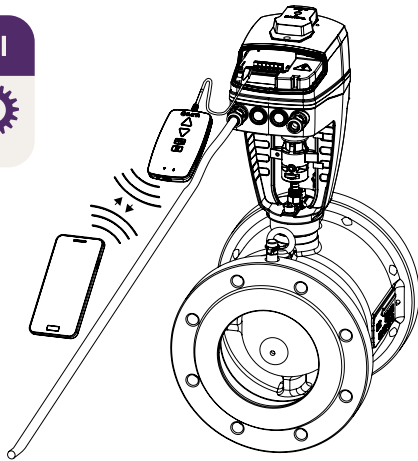
Pavarų su 24 VAC/VDC, kurių valdymo signalas VDC, įtampos kritimas neutralioje linijoje turi būti mažesnis nei VDC signalo histerizė.

Funkcijos

Nustatymas

Pavarą galima sukongfigūruoti naudojant „HyTune“ programėlę (iOS 8 versija ar vėlesnė su „iPhone“ 4S ar vėlesniu modeliu, „Android“ 4.3 versija ar vėlesnė) + TA Dongle. Pavara gali būti įjungta į maitinimo tinklą arba ne.

Nustatymo konfigūraciją galima išsaugoti TA-Dongle ir panaudoti vienos ar kelių pavarų nustatymui. Prijunkite TA-Dongle prie pavaros ir paspauskite konfigūravimo mygtuką. „HyTune“ programėlę galite atsisiųsti iš „App Store“ arba „Google Play“.



BUS ryšio parametrų nustatymas

BUS ryšio parametrų tokių kaip adresas, sparta („baud rate“), paritetas, ir kiti konfigūravimas atliekamas naudojant HyTune programėlę ir TA-Dongle įrenginį. Konfigūravimo metu pavara gali būti su arba be maitinimo. Daugiau informacijos prašome žiūrėti TA-Slider 750/1600 Bus ryšio vykdymo dokumentuose.

Rankinis valdymas

5 mm šešiakampiu raktu arba TA programavimo raktu.

Pastaba: naudojant TA-Dongle būtinas pavaros maitinimas.

Pozicijos indikatoriaus

Vaizdinis mechaninis eigos indikatoriaus ant montavimo laikiklio.

Kalibravimas / automatinis eigos prisitaikymas

Pagal lentelėje pasirinktą nustatymą.

Kalibravimo tipas	Įjungus maitinimą	Po rankinio valdymo
Abi galinės padėtys (pilnas)	√*	√
Visiškai išstumta padėtis (greitas)	√	√*
Jokio	√	

*) Gamyklinis nustatymas

Pastaba: persikalibravimas gali būti automatiškai kartojamas kas mėnesį ar savaitę.

Gamyklinis nustatymas: išjungta.

Eigos ribojimo nustatymai

Maksimali eiga mažesnė arba lygi nustatyta vožtuvo eigai gali būti nustatyta pavarai.

Kai kurie IMI TA/IMI Heimeier vožtuvai taip pat gali būti nustatyti pagal Kv_{max}/q_{max}

Gamyklinis nustatymas: jokių eigos ribojimų (100%).

Minimalios eigos nustatymas

Pavara gali būti nustatyta su minimalia eiga (išskyrus kalibraciją).

Kai kuriems IMI TA/IMI Heimeier vožtuvams gali būti nustatomas q_{min}

Gamyklinis nustatymas: jokios minimalios eigos (0%).

Vožtuvo užsiblokavimo apsauga

Jei pavara nesuveikia vieną savaitę ar vieną mėnesį, ji atliks 1/4 visos eigos ir grįš į buvusią padėtį.

Gamyklinis nustatymas: išjungta.

Vožtuvo užsikimšimo aptikimas

Jei pavara nustoja veikti prieš pasiekiant reikiamą padėtį, pavara grįžta į pradinę padėtį naujam bandymui. Po trijų nesėkmingų bandymų pavara pereis į būseną „saugi padėtis be trikdžių“.

Gamyklinis nustatymas: įjungtas.

Saugi padėtis be trikdžių

Visiškai išstumta arba įtraukta padėtis, kai įvyksta šie trikdžiai: per maža įtampa, linijos gedimas, vožtuvas užsikimšo, nepavyksta nustatyti vožtuvo eigos.

Gamyklinis nustatymas: Visiškai išstumta padėtis.

Diagnostika/Duomenų registravimas

Paskutinius 10 trikdžių (per maža įtampa, linijos gedimas, vožtuvas užsikimšo, nefiksuojiama eiga) su laiko žymomis galima perskaityti naudojant „HyTune“ programėlę ir TA-Dongle. Išjungus maitinimą užfiksuoti trikdžiai ištrinami.

Pavėlintas paleidimas

Pavara gali būti nustatyta su pavėlinimu (nuo 0 iki 1275 sek.) prieš paleidimą po elektros energijos nutraukimo. Tai yra naudinga naudojant su sistemomis, kurios turi ilgą paleidimo laiką.

Gamyklinis nustatymas: 0 sekundžių.

Plus versija:

BUS ryšio prijungimo sąsaja

- RS485; BACnet MS/TP, Modbus/RTU

- Ethernet; BACnet/IP, Modbus/TCP

Binarinis įėjimas

Jei binarinio įėjimo grandinė atvira, pavara pereis į nustatytąją padėtį, perjungimas į antrą eigos ribojimo padėtį arba į pilną eigą nepaisant limtų, sistemos vandens nuleidimo tikslams.

Taip pat žr. „change-over sistemos aptikimas“.

Gamyklinis nustatymas: išjungtas

Persijungimo sistemos aptikimas

Persijungimas tarp dviejų skirtingų eigos apribojimo reikšmių, keičiant binarinio įėjimo reikšmes arba naudojant dvigubo diapazono valdymo signalą.

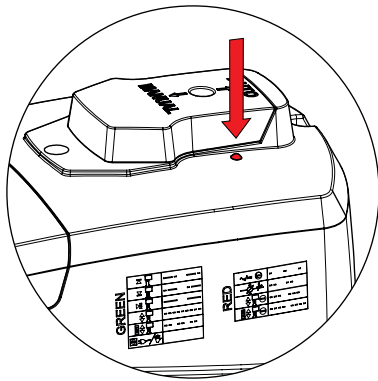
BUS versijoje, šis perjungimas gali būti atliekamas ir per BUS ryšį.

LED indikatoriai

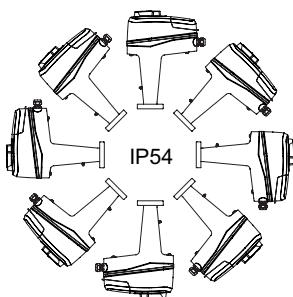
	Būklė	Žalia
	— — — —	Ilgas impulsas - Trumpas impulsas
	— — — —	Trumpas impulsas - Ilgas impulsas
	— — — —	Ilgi impulsai
	— — — —	Trumpi impulsai
	— — — —	2 trumpi impulsai
		išjungtas

	Trikdžio kodas	Raudona
	- - -	1 impulsas
	— — — —	2 impulsai
	— — — —	3 impulsai
	— — — —	4 impulsai

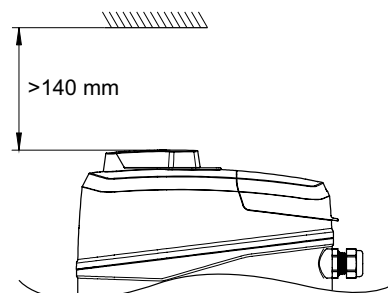
Įvykus trikdžiui, pakaitomis mirksi raudonas ir žalias LED indikatoriai. Išsamiau žr. „HyTune“ programėlėje ir TA-Dongle.



Montavimas



Dėmesio!



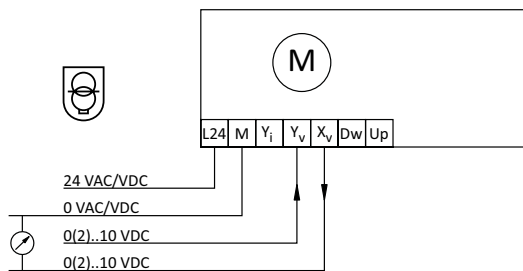
Jungimo schema – Kontaktas/Aprašymas

Kontaktas	Aprašymas
L24	Įtampa 24 VAC/VDC
M*	Neutralė maitinimui 24 VAC/VDC ir signalams
L	Maitinimas 100-240 VAC
N	Neutralė maitinimui 100-240 VAC
Y _i	Proporcinio valdymo įėjimo signalas 0(4)-20 mA, 500 Ω
Y _v	Proporcinio valdymo įėjimo signalas 0(2)-10 VDC, 47 Ω
X _i	Išėjimo signalas 0(4)-20 mA, maks. varža 700 Ω
X _v	Išėjimo signalas 0(2)-10 VDC, maks. 8 mA arba min. apkrovos varža 1,25 kΩ
Dw	3 pozicinis valdymo signalas pavaros ašies išstūmimui (24 VAC/VDC arba 100-240 VAC)
Up	3 pozicinis valdymo signalas pavaros ašies įtraukimui (24 VAC/VDC arba 100-240 VAC)
B	Kontakto be potencialo pajungimas (pvz., atviro lango indikacijai), maks. 100 Ω, maks. 10 m laidas arba ekranuotas
COM1, COM2	Standartiniai relės kontaktai, maks. 250 VAC, maks. 5A esant 250 VAC su aktyvia apkrova, maks. 5A esant 30 VDC su aktyvia apkrova
NC1, NC2	Normaliai uždari kontaktai 1 ir 2 relėms
NO1, NO2	Normaliai atviri kontaktai 1 ir 2 relėms

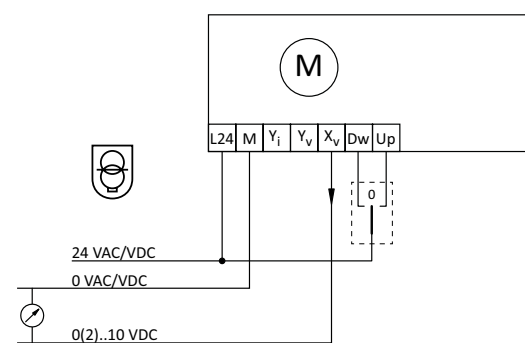
*) Visi M kontaktai sujungti tarpusavyje.

Jungimo schema – 24 V

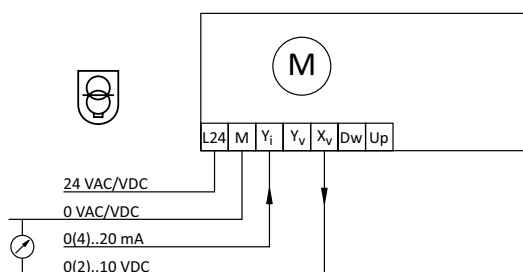
0(2)-10 VDC



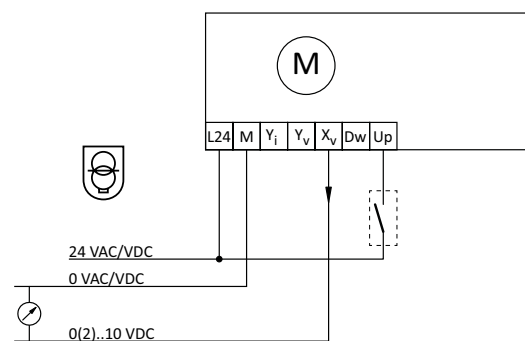
3-pozicinis



0(4)-20 mA



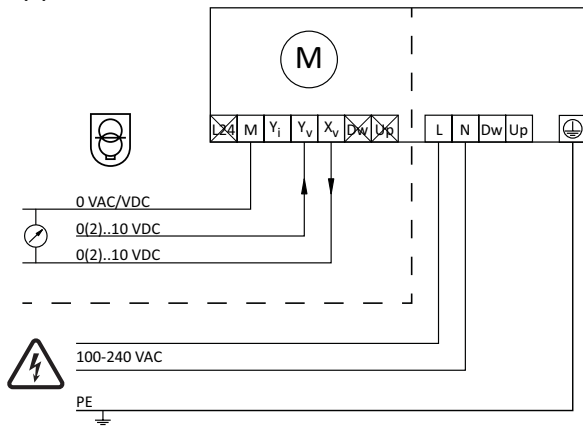
Įjungti/Išjungti



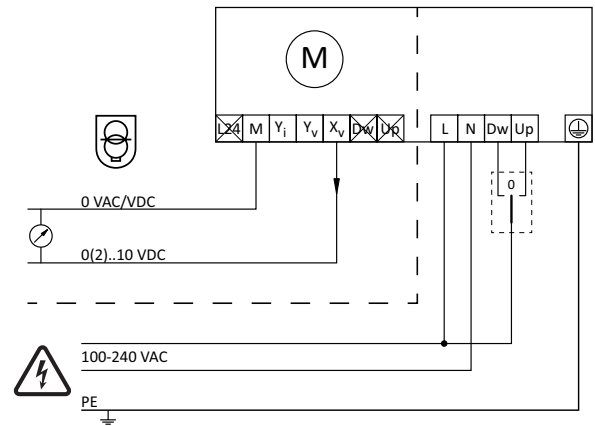
24 VAC/DC tik naudojant saugos transformatorių pagal EN 61558-2-6

Jungimo schema – 100-240 V

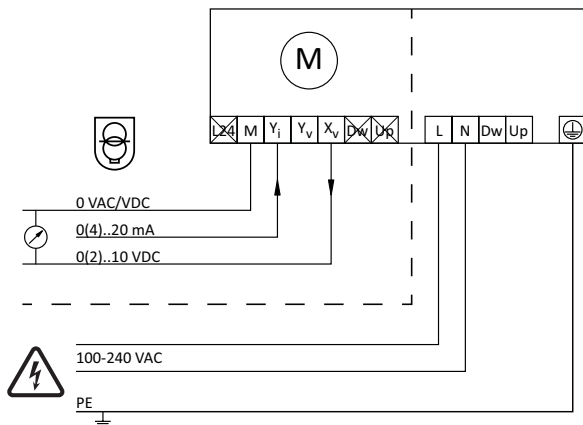
0(2)-10 VDC



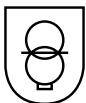
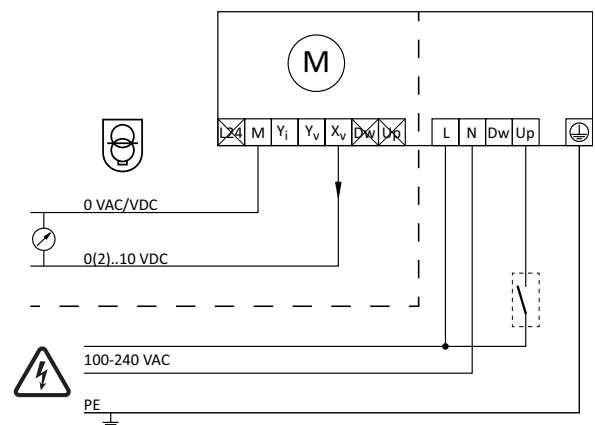
3-pozicinis



0(4)-20 mA



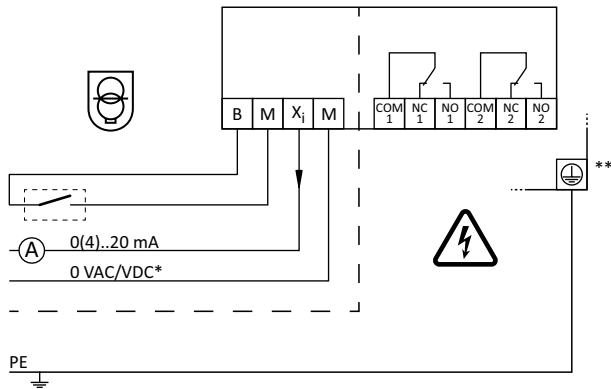
Ijungti/Išjungti



24 VAC/DC tik naudojant saugos transformatorių pagal EN 61558-2-6

Jungimo schema – Relė (tik Plus versija)

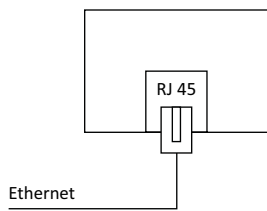
Optional relay board Papildoma relės plokštė



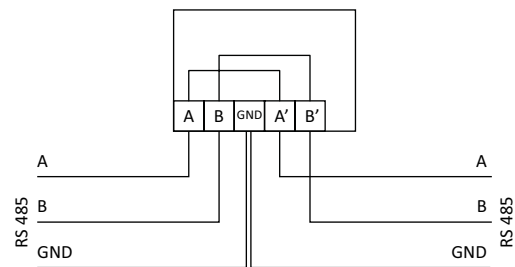
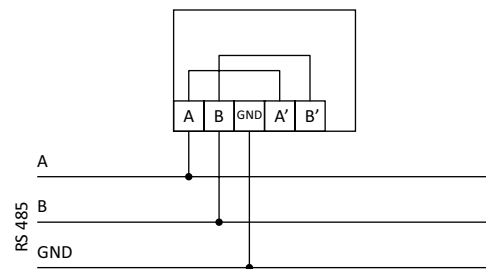
- *) Žemos įtampos neutralė
- **) Būtinai įžeminimas.

Jungimo schema – BUS ryšys (tik Plus versija)

Papildoma etherneto ryšio plokštė BACnet/IP, Modbus/TCP

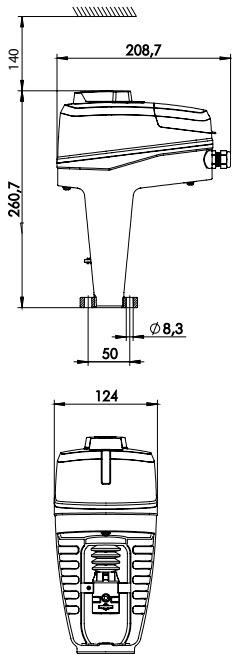


Papildoma RS 485 plokštė BACnet MS/TP, Modbus/RTU



Pastaba: A, B, A', B' ir GND gnybtai yra izoliuoti nuo visų kitų gnybtų.

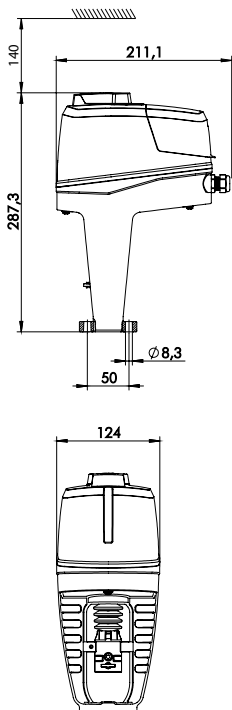
Produktai



TA-Slider 750

Valdymo signalas: 0(2)-10 VDC, 0(4)-20 mA, 3-pozicinis, ljungta/lšjungta

Įtampa	Kodas
24 VAC/VDC	322226-10110
100-240 VAC	322226-40110



TA-Slider 750 Plus

Valdymo signalas: 0(2)-10 VDC, 0(4)-20 mA, 3-pozicinis, ljungta/lšjungta

Su binariniu jėjimu, relėmis ir mA išėjimu

Įtampa	Bus	Kodas
24 VAC/VDC	-	322226-10219
100-240 VAC	-	322226-40219

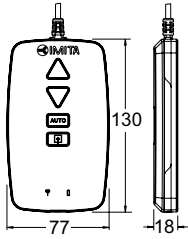
Su BUS ryšiu (be binarinio jėjimo, relių ir mA išėjimo)

Įtampa	BUS	Kodas	
24 VAC/VDC	Modbus/RTU	RS 485	322226-12210
	BACnet MS/TP	RS 485	322226-13210
	Modbus/TCP	Ethernet	322226-14210
	BACnet/IP	Ethernet	322226-16210
100-240 VAC	Modbus/RTU	RS 485	322226-42210
	BACnet MS/TP	RS 485	322226-43210
	Modbus/TCP	Ethernet	322226-44210
	BACnet/IP	Ethernet	322226-46210

Su BUS ryšiu, binariniu jėjimu, relėmis ir mA išėjimu

Įtampa	BUS	Kodas	
24 VAC/VDC	Modbus/RTU	RS 485	322226-12219
	BACnet MS/TP	RS 485	322226-13219
	Modbus/TCP	Ethernet	322226-14219
	BACnet/IP	Ethernet	322226-16219
100-240 VAC	Modbus/RTU	RS 485	322226-42219
	BACnet MS/TP	RS 485	322226-43219
	Modbus/TCP	Ethernet	322226-44219
	BACnet/IP	Ethernet	322226-46219

Papildoma įranga



TA-Dongle

„Bluetooth“ ryšiui su „HyTune“ programėle, konfigūracijos nustatymų perkėlimui ir rankiniam valdymui.

Kodas

322228-00001

Priedai

Ašies šildytuvai

Papildomai įeina vožtuvo ašies prailginimas ir prailginti pavaros tvirtinimo varžtai.

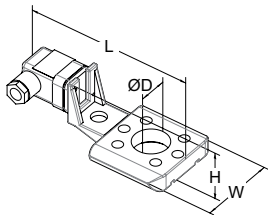
Temperatūros ribos -10°C .

Įtampa $24 \text{ VAC} \pm 10\%$, $50/60 \text{ Hz} \pm 5\%$.

Galia P_N apytiksliai 30 W .

Srovė $1,4 \text{ A}$.

Paviršiaus temperatūra maks. 50°C .



Vožtuvas	DN	L	H	W	ØD	Kodas
		146	49	70	30	
TA-Modulator	40-50					322042-80802
TA-Modulator	65-200					322042-80010
KTM 512	15-50					322042-80900
KTM 512	65-125					322042-81401