

Climate
Control

IMI TA

TA-Slider 750 Fail-safe Plus



Valdymo pavaros

Skaitmeniniu būdu konfigūruojama proporcinė dvieigė pavara su elektronine apsaugine funkcija – 750 N

TA-Slider 750 Fail-safe Plus

Skaitmeniniu būdu konfigūruojamos fail-safe pavaros skirtos visoms valdymo sistemoms su ar be "change-over". Plačios konfigūravimo galimybės leidžia pavaras optimaliai sukongigūruoti jų sumontavimo vietose. Pilnai programuojamas binarinis jėjimas, relė ir susireguliuojanti didžiausia vožtuvo eiga suteikia naujas pažangias vandens srauto valdymo ir balansavimo galimybes.



Pagrindinės savybės

Visiškai konfigūruojama apsauginė funkcija

Vožtuvo padėties nustatymas (itraukta, išstumta arba tarpinė padėtis), atidarymo/uždarymo apsauginė funkcija, uždelsimas saugiam sistemos darbui.

Patogus ir patikimas nustatymas

Pilnai konfigūruojama išmaniuoju telefonu per „Bluetooth“ naudojant TA-Dongle.

Visiškai konfigūruojama

Daugiau nei 200 įvairių parinkčių leidžia konfigūruoti jėjimų ir išėjimų signalus, binarinį jėjimą, rėles, perdavimo charakteristikas bei daugybę kitų parametrų.

Paprasta diagnostika

Atmintyje išlaiko iki 10 paskutinių klaidų istoriją, todėl lengva aptikti sistemos sutrikimus ir diagnozuoti gedimų priežastis.

Techninis aprašymas

Funkcijos:

Elektroninė apsauginė funkcija
 Proporcinis valdymas
 3 pozicinis valdymas
 Įjungimo/išjungimo valdymas
 Rankinis valdymas
 Automatinis eigos prisitaikymas
 Režimo, būklės ir padėties indikatoriai
 Išėjimo signalas VDC
 Eigos ribojimo nustatymai
 Minimalios eigos nustatymas
 Vožtuvo užstrigimo apsauga
 Vožtuvo užsikimšimo aptikimas
 Saugi padėtis be klaidų
 Diagnostika/Duomenų registravimas
 Pavėlintas paleidimas

Su relės plokšte

- + 1 binarinis jėjimas, maks. 100 Ω, laidas iki 10 m arba ekranuotas.
- + 2 relės, iki 3A, 30 VDC/250 VAC esant aktyviai apkrovai
- + Išėjimo signalas mA

Apsauginė funkcija:

Programuojamas pavaros padėties nustatymas dingus elektros energija.

Maitinimo įtampa:

24 VAC/VDC ±15%.
 100-240 VAC ±10%.
 Dažnis 50/60 Hz ±3 Hz.

Galios suvartojimas:

Maks.: < 18,4 VA (VAC);
 < 9,1 W (VDC)
 Veikimo režimas: < 9 VA (VAC);
 < 4,8 W (VDC)
 Budėjimo režimas: < 1,6 VA (VAC);
 < 0,7 W (VDC)
 Didžiausias suvartojimas įvyksta trumpą laiką po to, kai nutrūksta maitinimas kondensatoriams.

Valdymo signalas:

0(2)-10 VDC, R_i 47 kΩ.
 Reguluojamas jautrumas 0,1-0,5 VDC.
 0,33 Hz žemo dažnio filtras.
 0(4)-20 mA R_i 500 Ω.
 Proporcinis:
 0-10, 10-0, 2-10 arba 10-2 VDC
 0-20, 20-0, 4-20 arba 20-4 mA
 Proporcinis skirtingų diapazonų:
 0-5, 5-0, 5-10 arba 10-5 VDC
 0-4.5, 4.5-0, 5.5-10 arba 10-5,5 VDC
 2-6, 6-2, 6-10 arba 10-6 VDC
 0-10, 10-0, 10-20 arba 20-10 mA
 4-12, 12-4, 12-20 arba 20-12 mA
 Proporcinis dvigubo diapazono (change-over):
 0-3.3 / 6.7-10 VDC,
 10-6.7 / 3.3-0 VDC,
 2-4.7 / 7.3-10 VDC arba
 10-7.3 / 4.7-2 VDC.
 Gamyklinis nustatymas:
 Proporcinis 0-10 VDC.

Išėjimo signalas:

0(2)-10 VDC, max. 8 mA, min. 1.25 kΩ.
0(4)-20 mA, max. 700 Ω.
Diapazonai: Žr. „Valdymo signalas“
Gamyklinis nustatymas: Proporcinis
0-10 VDC.

Charakteristika:

Linijinis, EQM 0,25 ir invertuotas EQM
0,25.
Gamyklinis nustatymas: Linijinis.

Reguliavimo greitis:

3, 4, 6, 8, 12 arba 16 s/mm
Gamyklinis nustatymas: 3 s/mm

Apsauginės funkcijos delsimas:

Nustatomas tarp 0 ir 10 sekundžių.
Gamyklinis nustatymas: 2 s

Maitinimo šaltinio stabilizavimo delsimas:

Nustatomas tarp 1 ir 5 sekundžių.
Gamyklinis nustatymas: 2 s

Perkrovos laikas:

< 60 s

Uždarymo jėga:

750 N

Temperatūra:

Terpės temperatūra: 0°C – +120°C
Aplinkos sąlygos: 0°C – +50°C
(5-95% SD, be kondensacijos)
Laikymo sąlygos: -20°C – +50°C
(5-95% SD, be kondensacijos)

Sandarumo klasė:

IP54 (bet kurioje pozicijoje)
(pagal EN 60529)

Apsaugos klasė:

(pagal EN 61140)
100-240 VAC: I klasė
24 VAC/VDC: I klasė

Eiga:

22 mm
Automatinis vožtuvo eigos nustatymas
(eigos prisitaikymas).

Triukšmo lygis:

Iki 40 dBA

Svoris:

1,6 kg

Jungtis prie vožtuvo:

Dviem M8 varžtais prie vožtuvo ir greitai
jungtimi prie kojelės.

Medžiagos:

Korpusas: PBT
Montavimo laikiklis: Alu EN44200

Spalva:

Oranžinė RAL 2011, pilka RAL 7043.

Žymėjimas:

IMI TA, gaminio pavadinimas, gaminio
kodas ir techninė specifikacija.
LED indikatoriaus būsenos
paaiškinimas.

CE sertifikatas:

LV-D. 2014/35/EU: EN 60730-1, -2-14.
EMC-D. 2014/30/EU: EN 60730-1, -2-14.
RoHS-D. 2011/65/EU: EN 63000.

Gaminio standartas:

EN 60730.
(Buitinės ir pramoninės paskirties)

Laidas:

Laido skerspjūvis*: 0,5-2,0 mm²
I apsaugos klasė: H05VV-F arba panaši
III apsaugos klasė: LiYY arba panaši

*) **Pastaba:** Laidų skerspjūvis privalo
būti parinktas atsižvelgiant į pavaros
galią bei kabelių ilgį, taip, kad įtampa
nenukristų žemiau 20.4 VAC/VDC
(24 VAC/VDC minus 15%).
Pavarų su 24 VAC/VDC, kurių valdymo
signalas VDC, įtampos kritimas
neutralioje linijoje turi būti mažesnis nei
VDC signalo histerizė.

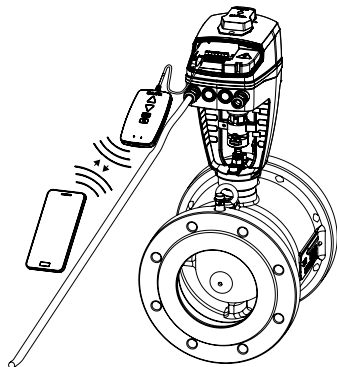
Funkcijos

Nustatymas

Pavarą galima sukongfigūruoti naudojant „HyTune“ programėlę (iOS 8 versija ar vėlesnė su „iPhone“ 4S ar vėlesniu modeliu, „Android“ 4.3 versija ar vėlesnė) + TA Dongle. Pavara gali būti įjungta į maitinimo tinklą arba ne.

Nustatymo konfigūraciją galima išsaugoti TA-Dongle ir panaudoti vienos ar kelių pavarų nustatymui. Prijunkite TA-Dongle prie pavaros ir paspauskite konfigūravimo mygtuką.

„HyTune“ programėlę galite atsisiųsti iš „App Store“ arba „Google Play“.



Rankinis valdymas

5 mm šešiakampiu raktu arba IMI TA programavimo raktu.

Pastaba: naudojant TA-Dongle būtinas pavaros maitinimas.

Pozicijos indikatoriaus

Vaizdinis mechaninis eigos indikatoriaus ant montavimo laikiklio.

Kalibravimas / automatinis eigos prisitaikymas

Pagal lentelėje pasirinktą nustatymą.

Kalibravimo tipas	Įjungus maitinimą	Po rankinio valdymo
Abi galinės padėtys (pilnas)	√*	√
Visiškai išstumta padėtis (greitas)	√	√*
Jokio	√	

*) Gamyklinis nustatymas

Pastaba: persikalibravimas gali būti automatiškai kartojamas kas mėnesį ar savaitę.

Gamyklinis nustatymas: išjungta.

Eigos ribojimo nustatymai

Maksimali eiga mažesnė arba lygi nustatyti vožtuvo eigai gali būti nustatyta pavarai.

Kai kurie IMI TA/IMI Heimeier vožtuvai taip pat gali būti nustatyti pagal Kv_{max}/q_{max} .

Gamyklinis nustatymas: jokių eigos ribojimų (100%).

Minimalios eigos nustatymas

Pavara gali būti nustatyta su minimalia eiga (išskyrus kalibraciją).

Kai kuriems IMI TA/IMI Heimeier vožtuvams gali būti nustatomas q_{min} .

Gamyklinis nustatymas: jokios minimalios eigos (0%).

Vožtuvo užsiblokavimo apsauga

Jei pavara nesuveikia vieną savaitę ar vieną mėnesį, ji atliks 1/4 visos eigos ir grįš į buvusią padėtį.

Gamyklinis nustatymas: išjungta.

Vožtuvo užsikimšimo aptikimas

Jei pavara nustoja veikti prieš pasiekiant reikiamą padėtį, pavara grįžta į pradinę padėtį naujam bandymui. Po trijų nesėkmingų bandymų pavara pereis į būseną „saugi padėtis be trikdžių“.

Gamyklinis nustatymas: įjungtas.

Saugi padėtis be klaidų

Visiškai išstumta arba įtraukta padėtis, kai įvyksta šie trikdžiai: per maža įtampa, linijos gedimas, vožtuvas užsikimšo, nepavyksta nustatyti vožtuvo eigos.

Gamyklinis nustatymas: Visiškai išstumta padėtis.

Diagnostika/Duomenų registravimas

Paskutines 10 klaidų (per maža įtampa, linijos gedimas, vožtuvas užsikimšo, nefiksuojiama eiga) su laiko žymomis galima perskaityti naudojant „HyTune“ programėlę ir TA-Dongle. Išjungus maitinimą užfiksuoti trikdžiai ištrinami.

Pavėlintas paleidimas

Pavara gali būti nustatyta su pavėlinimu (nuo 0 iki 1275 sek.) prieš paleidimą po elektros energijos nutraukimo. Tai yra naudinga naudojant su sistemomis, kurios turi ilgą paleidimo laiką.

Gamyklinis nustatymas: 0 sekundžių.

Apsauginė funkcija

Dingus maitinimui grįžta į iš anksto nustatytą padėtį. Iš anksto nustatyta padėtis nustatoma į bet kurią padėtį ir uždelsiama prieš įjungiant saugaus veikimo režimą, po maitinimo dingimo, nustatomas nuo 0 iki 10 sekundžių.

Gamyklinis nustatymas: pilnas atsidarymas ir 2 sekundės delsimas.

Grįžta prie įprasto veikimo, po ilgesnio nustatyto laiko negu stabilizuojasi maitinimo šaltinis. Nustatymas tarp 1 ir 5 sekundžių.

Gamyklinis nustatymas: 2 sekundės.

Kondensatoriaus įkrovos/ gedimas rodomas spalvoto LED diodo pagalba. Pilnas klaidų aprašas ir diagnostika galima su „HyTune“ programėle.

Binarinis įėjimas

Jei binarinio įėjimo grandinė atvira, pavara pereis į nustatytą padėtį, perjungimas į antrą eigos ribojimo padėtį arba į pilną eigą nepaisant limitų, sistemos vandens nuleidimo tikslams. Taip pat žr. „change-over sistemos aptikimas“.

Gamyklinis nustatymas: išjungtas

Change-over sistemos aptikimas

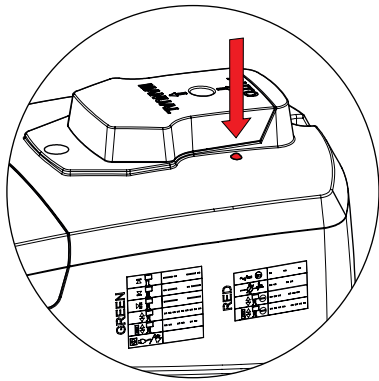
Persijungimas tarp dviejų skirtingų eigos apribojimo reikšmių, keičiant binarinio įėjimo reikšmes arba naudojant dvigubo diapazono valdymo signalą.

LED indikatoriai

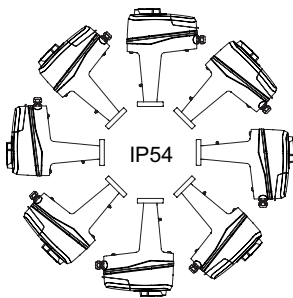
	Būklė	Žalia
	Visiškai įtraukta (pavaros kojėlė)	Ilgas impulsas - Trumpas impulsas
	Visiškai išstumta (pavaros kojėlė)	Trumpas impulsas - Ilgas impulsas
	Vidurinė padėtis	Ilgas impulsas
	Judėjimas	Trumpi impulsai
	Kalibravimas	2 trumpi impulsai
	Rankinis režimas arba nėra įtampos	išjungtas

	Trikdžio kodas	Raudona
	Nepakankamas maitinimas	1 impulsas
	Pažeista linija (2-10 V arba 4-20 mA)	2 impulsai
	Vožtuvas užkimštas arba įstrigęs svetimkūnis	3 impulsai
	Nepavyko nustatyti vožtuvo eigos	4 impulsai

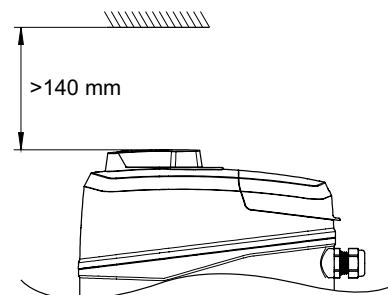
Įvykus trikdžiui, pakaitomis mirksi raudonas ir žalias LED indikatoriai. Išsamiau žr. „HyTune“ programėlėje ir TA-Dongle.



Montavimas



Dėmesio!



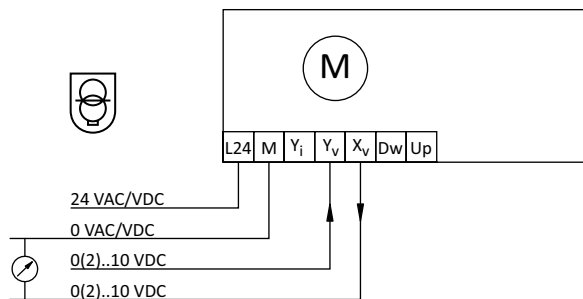
Jungimo schema – Kontaktas/Aprašymas

Kontaktas	Aprašymas
L24	Įtampa 24 VAC/VDC
M*	Neutralė maitinimui 24 VAC/VDC ir signalams
L	Maitinimas 100-240 VAC
N	Neutralė maitinimui 100-240 VAC
Y_i	Proporcinio valdymo jėjimo signalas 0(4)-20 mA, 500 Ω
Y_v	Proporcinio valdymo jėjimo signalas 0(2)-10 VDC, 47 Ω
X_i	Išėjimo signalas 0(4)-20 mA, maks. varža 700 Ω
X_v	Išėjimo signalas 0(2)-10 VDC, maks. 8 mA arba min. apkrovos varža 1,25 k Ω
Dw	3 pozicinis valdymo signalas pavaros ašies išstūmimui (24 VAC/VDC arba 100-240 VAC)
Up	3 pozicinis valdymo signalas pavaros ašies įtraukimui (24 VAC/VDC arba 100-240 VAC)
B	Kontakto be potencialo pajungimas (pvz., atviro lango indikacijai), maks. 100 Ω , maks. 10 m laidas arba ekranuotas
COM1, COM2	Standartiniai relės kontaktai, maks. 250 VAC, maks. 5A esant 250 VAC su aktyvia apkrova, maks. 5A esant 30 VDC su aktyvia apkrova
NC1, NC2	Normaliai uždari kontaktai 1 ir 2 relėms
NO1, NO2	Normaliai atviri kontaktai 1 ir 2 relėms

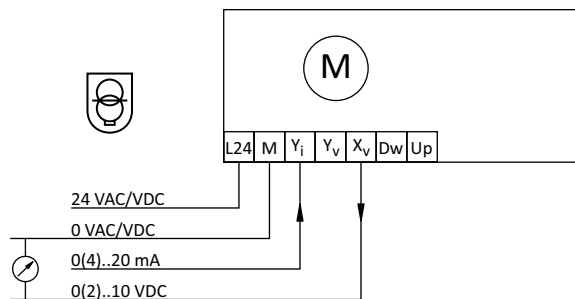
*) Visi M kontaktai sujungti tarpusavyje.

Jungimo schema – 24 V

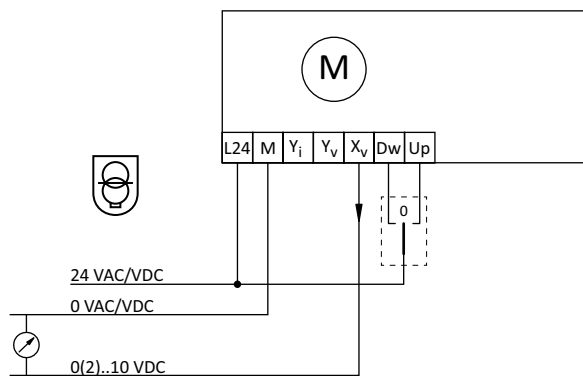
0(2)-10 VDC



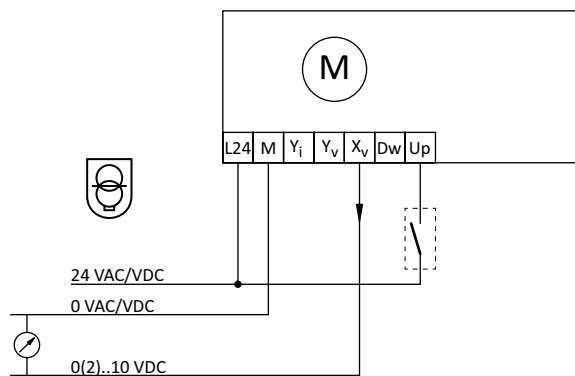
0(4)-20 mA



3-pozicinis



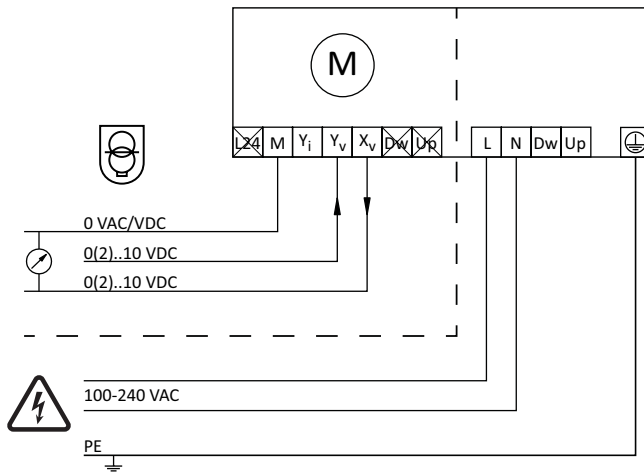
Įjungti/Išjungti



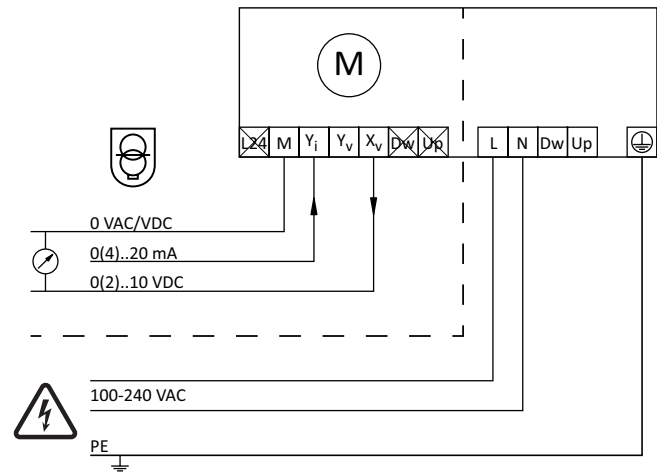
24 VAC/VDC tik naudojant saugos transformatorių pagal EN 61558-2-6

Jungimo schema – 100-240 V

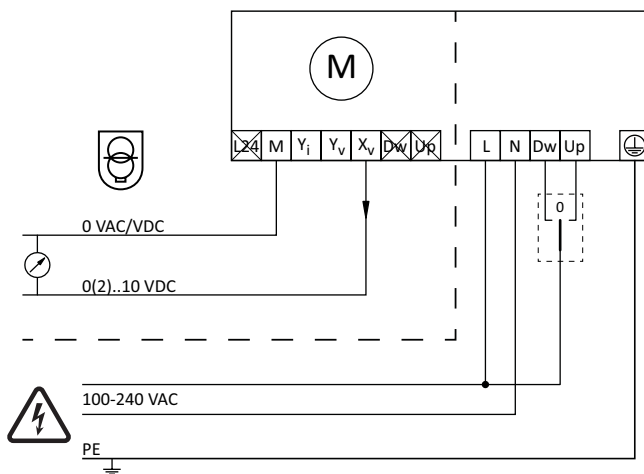
0(2)-10 VDC



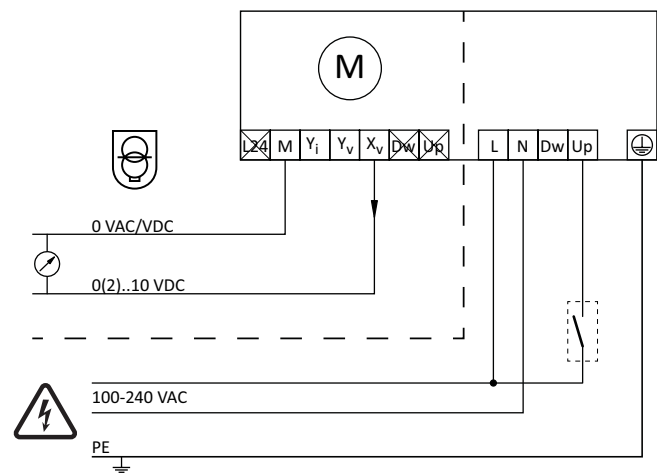
0(4)-20 mA



3-pozicinis



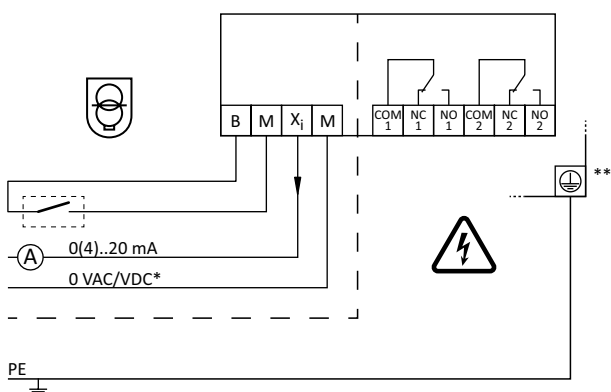
Įjungti/Išjungti



24 VAC/VDC tik naudojant saugos transformatorių pagal EN 61558-2-6

Jungimo schema – Relė

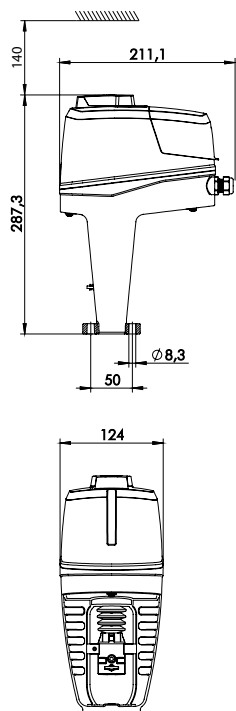
Papildoma relės plokštė



*) Žemos įtampos neutralė

**) Būtinas įžeminimas.

Produktai



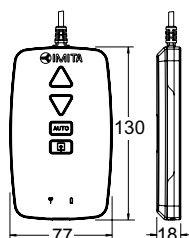
TA-Slider 750 Fail-safe Plus

Valdymo signalas: 0(2)-10 VDC, 0(4)-20 mA, 3-pozicinis, Įjungta/Išjungta

Su binariniu jėjimu, relėmis ir mA išėjimo signalas

Įtampa	Kodas
24 VAC/VDC	322226-10319
100-240 VAC	322226-40319

Papildoma įranga

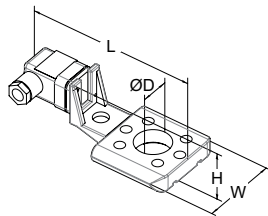


TA-Dongle

„Bluetooth“ ryšiui su „HyTune“ programėle, konfigūracijos nustatymų perkėlimui ir rankiniam valdymui.

Kodas
322228-00001

Priedai



Ašies šildytuvai

Papildomai įeina vožtuvo ašies prailginimas ir prailginti pavaros tvirtinimo varžtai.

Temperatūros ribos -10°C.

Įtampa 24 VAC ±10%, 50/60 Hz ±5%.

Galia P_N apytiksliai 30 W.

Srovė 1,4 A.

Paviršiaus temperatūra maks. 50°C.

Vožtuvas	DN	L	H	W	D	Kodas
		146	49	70	30	
TA-Modulator	40-50					322042-80802
TA-Modulator	65-200					322042-80010
KTM 512	15-50					322042-80900
KTM 512	65-125					322042-81401