

Climate  
Control

IMI TA

## TA-Slider 500 BACnet/Modbus



### **Valdymo pavaros**

Skaitmeniniu būdu konfigūruojama proporcinė dvieigė pavara Bus komunikacijai su BACnet MS/TP ar Modbus RTU – 500/300 N

## TA-Slider 500 BACnet/Modbus

Skaitmeniniu būdu programuojama pavarą "Bus" komunikacijai su BACnet MS/TP arba Modbus RTU, su arba be "Change-over" funkcija. Didelis paleidimo paramatūrų pasirinkimas, suteikia plačias optimalaus konfigūravimo galimybes, pavaros sumontavimo vietose. Pilnai programuojamas binarinis jėgimas, rėlė ir susireguliuojanti didžiausia vožtuvo eiga, suteikia pažangias vandens srauto valdymo ir balansavimo galimybes.



### Pagrindinės savybės

#### Patogus ir patikimas nustatymas

Pilnai konfigūruojama išmaniuoju telefonu per „Bluetooth“ naudojant TA-Dongle.

#### Visiškai konfigūruojama

Daugiau nei 200 įvairių parinkčių leidžia konfigūruoti jėgimų ir išėjimų signalus, binarinį jėgimą, rėles, perdavimo charakteristikas bei daugybę kitų parametų.

#### Paprasta diagnostika

Atmintyje išlaiko iki 10 paskutinių klaidų istoriją, todėl lengva aptikti sistemos sutrikimus.

#### Greitas nutatymų perkopijavimas

Nustatymai gali būti greitai perkopijuojami tarp identiškų TA-Slider pavarų naudojant TA-Dongle.

### Techninis aprašymas

#### Funkcijos:

Proporcinis valdymas  
Rankinis valdymas (TA-Dongle)  
Eigos aptikimas  
Režimo, būklės ir padėties indikatoriai  
Eigos ribojimo nustatymai  
Minimalios eigos nustatymas  
Vožtuvo užstrigimo apsauga  
Vožtuvo užsikimšimo aptikimas  
Saugi padėtis be klaidų  
Diagnostika/Duomenų registravimas  
Pavėlintas paleidimas

#### BACnet/Modbus versija:

+ 1 binarinis jėgimas, maks. 100 Ω, laidas iki 10 m arba ekranuotas.  
+ 2 jungtys temperatūros davikliui Pt1000.

#### BACnet/Modbus R24 versija:

+ 1 binarinis jėgimas, maks. 100 Ω, laidas iki 10 m arba ekranuotas.  
+ 2 jungtys temperatūros davikliui Pt1000.  
+ 1 rėlė, maks. 2A, 30 VAC/VDC esant aktyviai apkrovai.

#### Maitinimo įtampa:

24 VAC/VDC ±15%.  
Dažnis 50/60 Hz ±3 Hz.

#### Galios suvartojimas:

Veikimo režimas: < 3.0 VA (VAC);  
< 1.5 W (VDC)  
Budėjimo režimas: < 1.5 VA (VAC);  
< 0.75 W (VDC)

#### Valdymo signalas:

Per BACnet/Modbus arba hibridinę valdymo funkciją;  
0(2)-10 VDC, R<sub>i</sub> 47 kΩ.  
Reguliuojamas histerezės jautrumas 0.1-0.5 VDC.  
0.33 Hz žemo dažnio filtras.  
Proporcinis:  
0-10, 10-0, 2-10 arba 10-2 VDC.  
Proporcinis skirtingų diapazonų:  
0-5, 5-0, 5-10 arba 10-5 VDC.  
0-4.5, 4.5-0, 5.5-10 arba 10-5.5 VDC.  
2-6, 6-2, 6-10 arba 10-6 VDC.  
Proporcinis dvigubo diapazono (change-over):  
0-3.3 / 6.7-10 VDC,  
2-4.7 / 7.3-10 VDC,  
0-4.5 / 5.5-10 VDC arba  
2-5.5 / 6.5-10 VDC.  
Gamyklinis nustatymas: Per BACnet/Modbus. Jei pasirinktas Hibridinis modelis, numatytas jėgimo signalas yra Proporcinis 0-10 VDC.

#### Išėjimo signalas:

Per BACnet/Modbus.

#### Charakteristika:

Linijinis, EQM 0,25 ir invertuotas EQM 0,25.  
Gamyklinis nustatymas: Linijinis.

#### Reguliavimo greitis:

4 arba 6 s/mm.  
Gamyklinis nustatymas: 4 s/mm.

#### Uždarymo jėga:

Push 500 N  
Pull 300 N

#### Temperatūra:

Terpės temperatūra: maks. 120°C  
Aplinkos sąlygos: 0°C – +50°C  
(5-95% SD, be kondensacijos)  
Laikymo sąlygos: -20°C – +70°C  
(5-95% SD, be kondensacijos)

#### Sandarumo klasė:

IP 54 (bet kurioje pozicijoje)  
(pagal EN 60529)

#### Apsaugos klasė:

(pagal EN 61140)  
III (SELV)

**Laidas:**

Paruošti laidai (žiūrėkite Papildoma įranga).

Tipas LiYCY 5x0.34 mm<sup>2</sup> (laidai A ir B) ir tipas LiYY 6x0.34 mm<sup>2</sup> (laidas C).

Laidas be halogeno, atsparumo ugniai klasė B2<sub>ca</sub> – s1a, d1, a1 pagal EN 50575.

Relės laidas (R24 versija):

Tipas LiYY 3x0.34 mm<sup>2</sup>.

1, 2 arba 5 m. Su laido antgaliais.

Laidas be halogeno, atsparumo ugniai klasė B2<sub>ca</sub> – s1a, d1, a1 pagal EN 50575.

**Eiga:**

16,2 mm

Automatinis vožtuvo eigos nustatymas (eigos prisitaikymas).

**Triukšmo lygis:**

Iki 30 dBA

**Svoris:**

BACnet/Modbus: 0,25 kg

BACnet/Modbus R24:

0,29 kg, 1 m relės laidas

0,33 kg, 2 m relės laidas

0,47 kg, 5 m relės laidas

**Jungtis prie vožtuvo:**

Veržlė M30x1,5.

**Medžiagos:**

Gaubtas: PC/ABS GF8.

Korpusas: PA GF40.

Veržlė: Nikeliuotas žalvaris

**Spalva:**

Balta RAL 9016, pilka RAL 7047.

**Žymėjimas:**

Lipdukas: IMI TA, CE, produkto pavadinimas, kodas ir techninis

aprašymas.

**CE sertifikatas:**

LV-D. 2014/35/EU: EN 60730-1, -2-14.

EMC-D. 2014/30/EU: EN 60730-1, -2-14.

RoHS-D. 2011/65/EU: EN 63000.

**Gaminio standartas:**

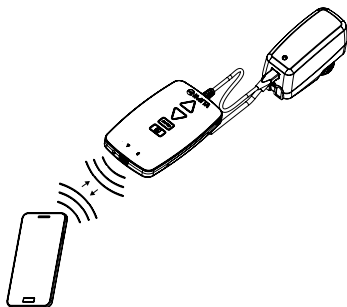
EN 60730.

## Funkcijos

### Nustatymas

Pavara galima sukongfigūruoti naudojant „HyTune“ programėlę (iOS 8 versija ar vėlesnė su „iPhone“ 4S ar vėlesniu modeliu, „Android“ 4.3 versija ar vėlesnė) + TA Dongle. Pavara gali būti įjungta į maitinimo tinklą arba ne.

Nustatymo konfigūraciją galima išsaugoti TA-Dongle ir panaudoti vienos ar kelių pavarų nustatymui. Prijunkite TA-Dongle prie pavaros ir paspauskite konfigūravimo mygtuką. „HyTune“ programėlę galite atsisiųsti iš „App Store“ arba „Google Play“.



### Rankinis valdymas

Naudojant TA-Dongle. Maitinimo įtampa nereikalinga.

### Kalibravimas / automatinis eigos prisitaikymas

Pagal lentelėje pasirinktą nustatymą.

Kalibravimo tipas	Įjungus maitinimą	Po rankinio valdymo
Abi galinės padėtys (pilnas)	√ *	√
Visiškai išstumta padėtis (greitas)	√	√ *
Jokio	√	

\*) Gamyklinis nustatymas

**Pastaba:** persikalibravimas gali būti automatiškai kartojamas kas mėnesį ar savaitę.

Gamyklinis nustatymas: išjungta.

### Eigos ribojimo nustatymai

Maksimali eiga mažesnė arba lygi nustatyta vožtuvo eigai gali būti nustatyta pavarai.

Kai kuriems IMI TA/IMI Heimeier vožtuvai taip pat gali būti nustatyti pagal  $Kv_{max}/q_{max}$ .  
Gamyklinis nustatymas: jokių eigos ribojimų (100%).

### Minimalios eigos nustatymas

Pavara gali būti nustatyta su minimalia eiga (išskyrus kalibraciją).

Kai kuriems IMI TA/IMI Heimeier vožtuvams gali būti nustatomas  $q_{min}$ .

Gamyklinis nustatymas : jokios minimalios eigos (0%).

### Vožtuvo užsiblokavimo apsauga

Jei pavara nesuveikia vieną savaitę ar vieną mėnesį, ji atliks 1/4 visos eigos ir grįš į buvusią padėtį.

Gamyklinis nustatymas: išjungta.

### Vožtuvo užsikimšimo aptikimas

Jei pavara nustoja veikti prieš pasiekiant reikiamą padėtį, pavara grįžta į pradinę padėtį naujam bandymui. Po trijų nesėkmingų bandymų pavara pereis į būseną „saugi padėtis be trikdžių“.

Gamyklinis nustatymas: įjungtas.

### Saugi padėtis be klaidų

Visiškai išstumta arba įtraukta padėtis, kai įvyksta šie trikdžiai: per maža įtampa, linijos gedimas, vožtuvas užsikimšo, nepavyksta nustatyti vožtuvo eigos.

Gamyklinis nustatymas: Visiškai išstumta padėtis.

### Diagnostika/Duomenų registravimas

Paskutines 10 klaidų (per maža įtampa, linijos gedimas, vožtuvas užsikimšo, nefiksuojama eiga) su laiko žymomis galima perskaityti naudojant „HyTune“ programėlę ir TA-Dongle. Išjungus maitinimą užfiksuoti trikdžiai ištrinami.

### Pavėlintas paleidimas

Pavara gali būti nustatyta su pavėlinimu (nuo 0 iki 1275 sek.) prieš paleidimą po elektros energijos nutraukimo. Tai yra naudinga naudojant su sistemomis, kurios turi ilgą paleidimo laiką.

Gamyklinis nustatymas: 0 sekundžių.

### Binarinis jėjimas

Jei binarinio jėjimo grandinė atvira, pavara pereis į nustatytą padėtį, perjungimas į antrą eigos ribojimo padėtį arba į pilną eigą nepaisant limtų, sistemos vandens nuleidimo tikslams.

Taip pat žr. „change-over sistemos aptikimas“.

Gamyklinis nustatymas: išjungtas

### Change-over sistemos aptikimas

Perjunginėjat tarp dviejų skirtingų eigos apribojimo nustatymų keičiant binarinio jėjimo reikšmes, naudojant dviejų diapozonų jėjimo signalą arba atliekant perjunginėjimą per BACnet ir Modbus.

### BACnet/Modbus ir BACnet/Modbus R24 versija:

BACnet MS/TP (Bacnet Protokolo peržiūra 14).

Modbus RTU

Daugiau informacijos rasite TA-Slider 160/500 BACnet MS/TP ir Modbus RTU protokolo įdiegimo dokumentuose.

## LED indikatoriai

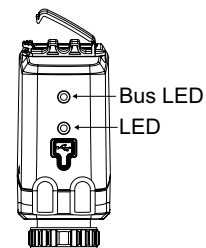
	Būsena	Raudona (šildymas) / Mėlyna (vėsinimas)
	— — — —	Visiškai įtraukta (pavaros kojėlė)
	— — — —	Visiškai išstumta (pavaros kojėlė)
	— — — —	Vidurinė padėtis
	— — — —	Judėjimas
	— — — —	Kalibravimas
		Rankinis režimas arba nėra įtampos

	Klaidos kodas	Violetinis
	- - -	Nepakankamas maitinimas
	- - -	Pažeista linija (2-10 V)
	- - - -	Vožtuvas užkimštas arba įstrigęs svetimkūnis
	- - - -	Nepavyko nustatyti vožtuvo eigos

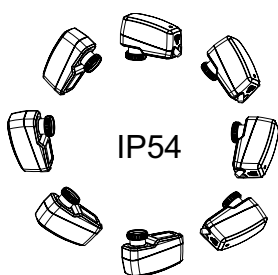
Atsiradusi klaida indikuojama violetiniais impulsais, o raudoni ar mėlyni LED indikatoriai mirksi pakaitomis. Išsamiau žr. „HyTune“ programėlėje ir TA-Dongle.

### Bus LED indikatoriai

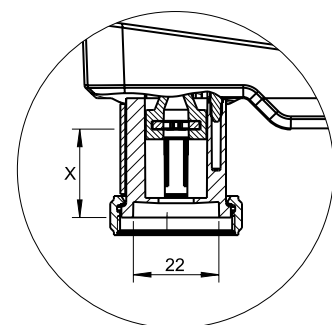
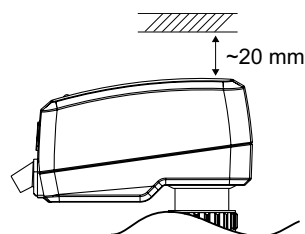
Spalva	Būsena
Raudona	Tinklo konfigūracijų pasikeitimas arba paleidžiamas prietaisas
Oranžinė	Gautas signalas
Žalia	Pasiruošęs priimti signalą



## Montavimas

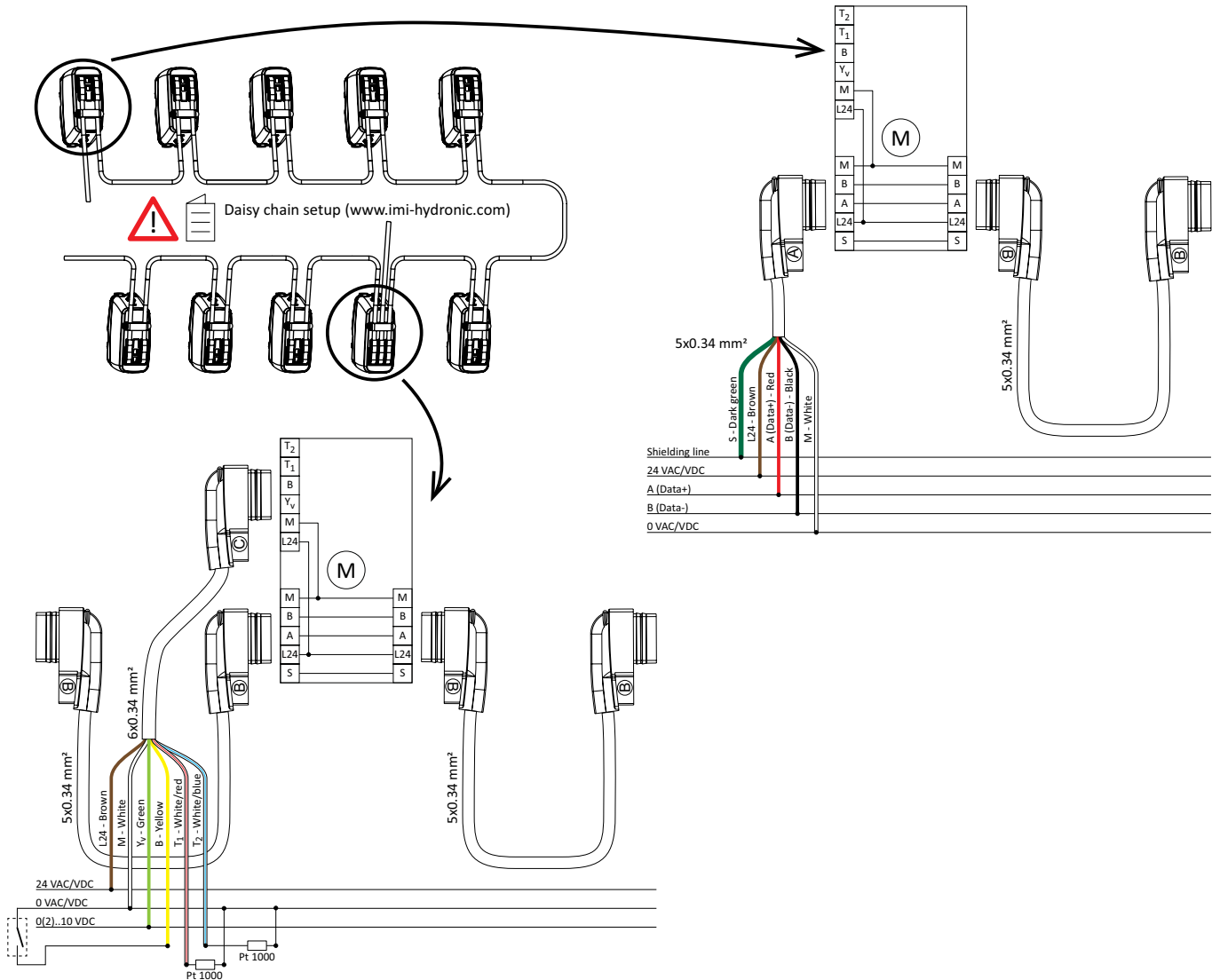


### Dėmesio!



X = 7.7 - 23.9 mm

## Jungimo schema – BACnet/Modbus

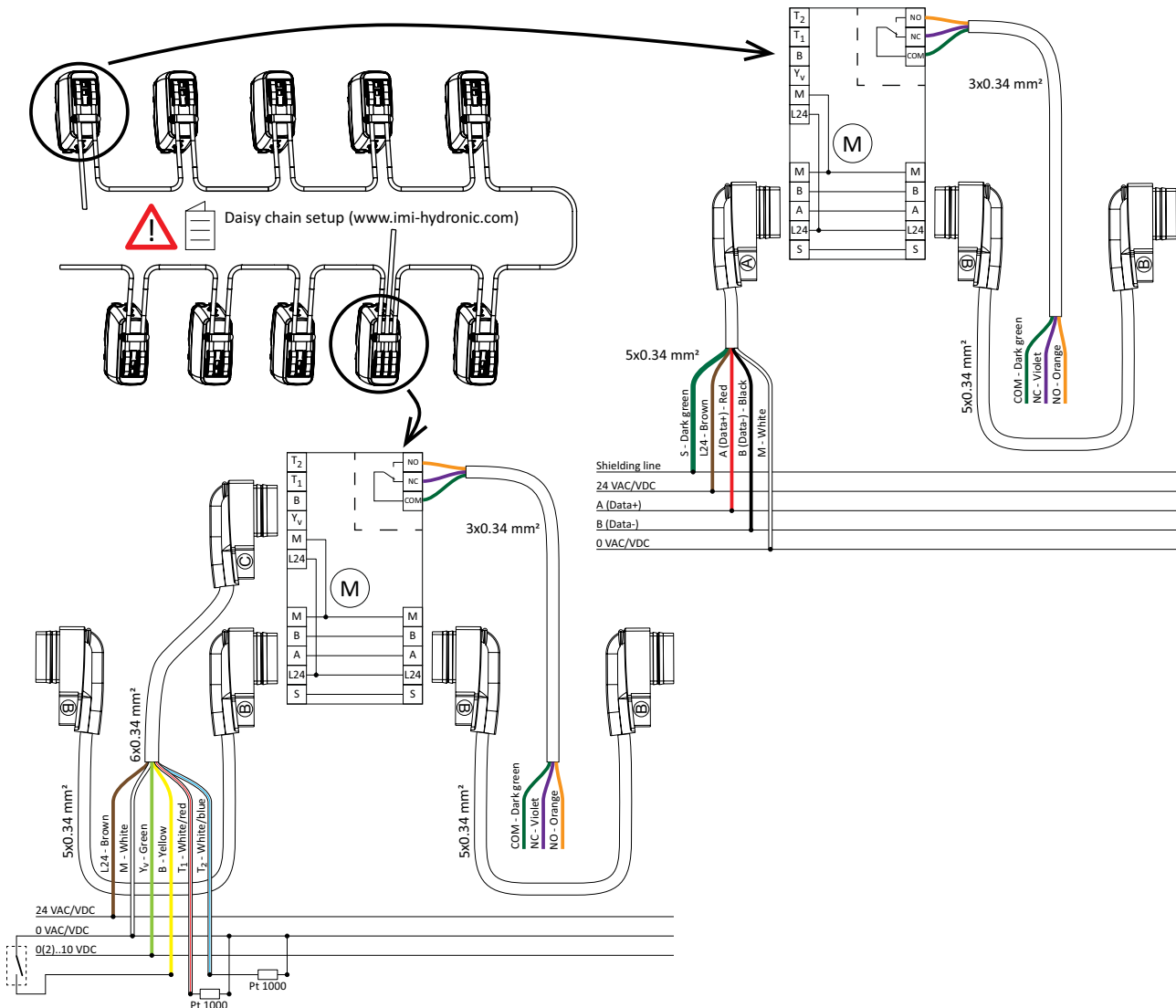


Kontaktas	Aprašymas
S	Ekranavimas, turi būti prijungtas viename gale prie specifinio ekranavimo terminalo kuris turi būti sujungtas su ĮŽEMINIMU
L24	Įtampa 24 VAC/VDC
M	Neutralė maitinimui 24 VAC/VDC ir signalams.
A (Data+)	Data+ (RS 485)
B (Data-)	Data- (RS 485)
Y <sub>v</sub>	Proporcinio valdymo įėjimo signalas 0(2)-10 VDC, 47 Ω
B	Kontakto be potencialo pajungimas (pvz., atviro lango indikacijai), maks. 100 Ω, maks. 10 m laidas arba ekranuotas
T1	Temperatūros daviklio Pt1000 jungtis, turi būti prijungtas tarp T1 ir M, bendras laido ilgis tarp pavaros ir daviklio 10 m
T2	Antra Temperatūros daviklio Pt1000 jungtis, turi būti prijungtas tarp T2 ir M, bendras laido ilgis tarp pavaros ir daviklio 10 m



24 VAC/VDC tik naudojant saugos transformatorių pagal EN 61558-2-6

## Jungimo schema – BACnet/Modbus R24

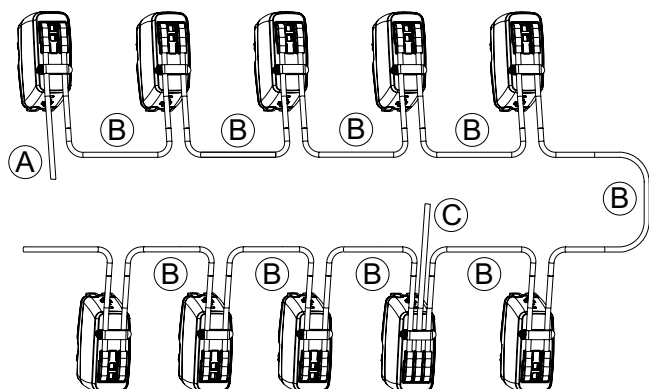


Kontaktas	Aprašymas
S	Ekranavimas, turi būti prijungtas viename gale prie specifinio ekranavimo terminalo kuris turi būti sujungtas su ĮŽEMINIMU
L24	Įtampa 24 VAC/VDC
M	Neutralė maitinimui 24 VAC/VDC ir signalams.
A (Data+)	Data+ (RS 485)
B (Data-)	Data- (RS 485)
Y <sub>v</sub>	Proporcinio valdymo jėgimo signalas 0(2)-10 VDC, 47 Ω
B	Kontakto be potencialo pajungimas (pvz., atviro lango indikacijai), maks. 100 Ω, maks. 10 m laidas arba ekranuotas
T1	Temperatūros daviklio Pt1000 jungtis, turi būti prijungtas tarp T1 ir M, bendras laido ilgis tarp pavaros ir daviklio 10 m
T2	Antra Temperatūros daviklio Pt1000 jungtis, turi būti prijungtas tarp T2 ir M, bendras laido ilgis tarp pavaros ir daviklio 10 m
COM	Standartiniai relės kontaktai, maks. 2A esant 30 VAC/VDC su aktyvia apkrova
NC	Normaliai uždari relės kontaktai
NO	Normaliai atviri relės kontaktai



24 VAC/VDC tik naudojant saugos transformatorių pagal EN 61558-2-6

## Jungimo grandinė



A: Pajungimui pirmą TA-Slider 160/500 BACnet arba Modbus pavarą į "Bus".

B: Jungtis tarp pavarų grandinėje.

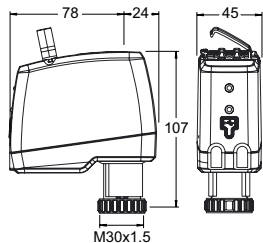
C: Įjungti hibridinę funkciją arba prijungti maitinimo šaltinį, jeigu grandinė yra ilga.

Maksimalus skaičius\* TA-Slider pavarų jungiant nuosekliai, be galios didinimo (C kabelis). Naudojant nuolatinę įtampą (DC), didėja galimybė prijungti daugiau pavarų. (neskaitant CO sistemos, nes TA-M106 naudojama su 24 VAC).

	24 VDC	24 VAC
TA-Slider 160 BACnet/Modbus	17	14
TA-Slider 160 BACnet/Modbus CO	n.a.	8
TA-Slider 500 BACnet/Modbus	14	10
TA-Slider 500 BACnet/Modbus R24	14	10

\*) Naudojant tik 24V, grandinėje ties maitinimo šaltinio išėjimu. Dėl kitokių įtampų, prašomė kreiptis į IMI atsovybę.

## Produktai - TA-Slider 500 BACnet/Modbus



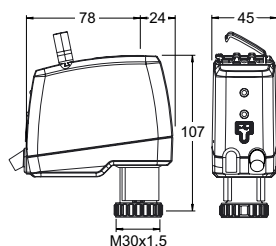
### TA-Slider 500 BACnet/Modbus

Valdymo signalas: Per Bus arba 0(2)-10 VDC

Su binariniu jėjimu ir 2 jungtys temperatūros davikliui Pt1000

Bus	Kodas
BACnet	322225-13011
Modbus	322225-12011

## Produktai - TA-Slider 500 BACnet/Modbus R24



### TA-Slider 500 BACnet/Modbus R24

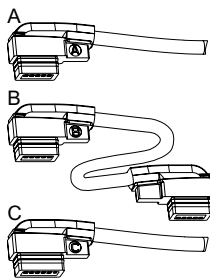
Valdymo signalas: Per Bus arba 0(2)-10 VDC

Su binariniu jėjimu, 2 jungtys temperatūros davikliui Pt1000 ir relė 24V

Relės laido ilgis [m]	Bus	Kodas
<b>Relės laidas be halogeno</b>		
1	BACnet	322225-13314
2	BACnet	322225-13315
5	BACnet	322225-13316
1	Modbus	322225-12314
2	Modbus	322225-12315
5	Modbus	322225-12316



## Papildoma įranga



### Grandinės jungimo laidas

A: Pajungimui pirmą TA-Slider 160/500 BACnet arba Modbus pavarą į "Bus".

B: Jungtis tarp pavarų grandinėje.

C: Įjungti hibridinę funkciją arba prijungti maitinimo šaltinį, jeigu grandinė yra ilga.

#### Laido ilgis [m]

#### Kodas

#### Laidas be halogeno

#### Tipas A

1,5	322042-80012
-----	--------------

5	322042-80013
---	--------------

10	322042-80014
----	--------------

#### Tipas B

1,5	322042-80015
-----	--------------

5	322042-80016
---	--------------

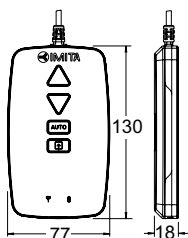
10	322042-80017
----	--------------

#### Tipas C

1,5	322042-80018
-----	--------------

5	322042-80019
---	--------------

10	322042-80020
----	--------------



### TA-Dongle

„Bluetooth“ ryšiui su „HyTune“ programėle, konfigūracijos nustatymų perkėlimui ir rankiniam valdymui.

#### Kodas

322228-00001
--------------



UAB "IMI" be išankstinio perspėjimo ar paaiškinimo gali pakeisti šiame dokumente minimus gaminius, pateikiamą tekstą, nuotraukas, grafinius elementus ir schemas. Naujausią informaciją apie gaminius ir specifikacijas rasite apsilankę šiuo adresu: [climatecontrol.imiplc.com](http://climatecontrol.imiplc.com).