

Climate
Control

IMI TA

TA-Slider 160



Valdymo pavaros

Skaitmeniniu būdu konfigūruojama proporcinė pavara
– 160/200N

TA-Slider 160

Skaitmeniniu būdu konfiguruojamos pavaros su ar be “change-over” ir plačiomis konfigūravimo galimybėmis leidžia jas optimaliai sukongigūruoti jų sumontavimo vietose. Pilnai programuojamas binarinis jėjimas, relė ir susireguliuojanti didžiausia vožtuvo eiga suteikia pažangias vandens srauto valdymo ir balansavimo galimybes.



Pagrindinės savybės

Patogus ir patikimas nustatymas

Pilnai konfigūruojama išmaniuoju telefonu per „Bluetooth“ naudojant TA-Dongle.

Visiškai konfigūruojama

Daugiau nei 200 įvairių parinkčių leidžia konfigūruoti jėjimų ir išėjimų signalus, binarinį jėjimą, rėles, perdavimo charakteristikas bei daugybę kitų parametų.

Paprasta diagnostika

Atmintyje išlaiko iki 10 paskutinių klaidų istoriją, todėl lengva aptikti sistemos sutrikimus.

Greitas nutatymų perkopijavimas

Nustatymai gali būti greitai perkopijuojami tarp identiškų TA-Slider pavarų naudojant TA-Dongle.

Techninis aprašymas

Funkcijos:

Proporcinis valdymas
Rankinis valdymas (TA-Dongle)
Eigos aptikimas
Savaime susireguliuojanti jėga
Režimo, būklės ir padėties indikatoriai
Eigos ribojimo nustatymai
Minimalios eigos nustatymas
Vožtuvo užstrigimo apsauga
Vožtuvo užsikimšimo aptikimas
Saugi padėtis be klaidų
Diagnostika/Duomenų registravimas
Pavėlintas paleidimas

I/O versija:

+ 1 binarinis jėjimas, maks. 100 Ω,
laidas iki 10 m arba ekranuotas.
+ Išėimo signalas

Plus versija:

+ 1 binarinis jėjimas, maks. 100 Ω,
laidas iki 10 m arba ekranuotas.
+ 1 relė, iki 5A, 30 VDC/250 VAC esant
aktyviai apkrovai.
+ Išėimo signalas

CO (change-over) versija:

+ 1 binarinis jėjimas, maks. 100 Ω,
laidas iki 10 m arba ekranuotas.
+ 1 relė, jau prijungta reguliuoti TA-6
eigų vožtuvo pavarą TA-M106 (maks.
2A, 30 VAC esant aktyviai apkrovai).
+ Išėimo signalas

Maitinimo įtampa:

24 VAC/VDC ±15%.
Dažnis 50/60 Hz ±3 Hz.
CO versija: 24 VAC ±15%.
Dažnis 50/60 Hz ±3 Hz.

Galios suvartojimas:

Veikimo režimas: < 1.0 VA (VAC);
< 0.6 W (VDC)
Budėjimo režimas: < 0.5 VA (VAC);
< 0.25 W (VDC)
I/O, CO versija:
Veikimo režimas: < 1.3 VA (VAC);
< 0.7 W (VDC)
Budėjimo režimas: < 0.5 VA (VAC);
< 0.25 W (VDC)
Plus versija:
Veikimo režimas: < 1.8 VA (VAC);
< 1.0 W (VDC)
Budėjimo režimas: < 0.5 VA (VAC);
< 0.25 W (VDC)
CO versija: Pavaros TA-M106 vartojimas
turi būti pajungtas atskirai.

Valdymo signalas:

0(2)-10 VDC, R_i 47 kΩ.
Reguliuojamas histerezės jautrumas
0.1-0.5 VDC.
0.33 Hz žemo dažnio filtras.
Proporcinis:
0-10, 10-0, 2-10 arba 10-2 VDC
Proporcinis skirtingų diapazonų:
0-5, 5-0, 5-10 arba 10-5 VDC.
0-4.5, 4.5-0, 5.5-10 arba 10-5.5 VDC.
2-6, 6-2, 6-10 arba 10-6 VDC.
Proporcinis dvigubo diapazono (change-
over):
0-3.3 / 6.7-10 VDC,
2-4.7 / 7.3-10 VDC,
0-4.5 / 5.5-10 VDC arba
2-5.5 / 6.5-10 VDC.
Gamyklinis nustatymas:
Proporcinis 0-10 VDC.

Išėjimo signalas:

I/O, Plus, CO versija:
0(2)-10 VDC, max. 8 mA, min. 1.25 kΩ.
Diapazonai: Žr. „Išėjimo signalas“.
Gamyklinis nustatymas:
Proporcinis 0-10 VDC.

Charakteristika:

Linijinis, EQM 0,25 ir invertuotas EQM
0,25.
Gamyklinis nustatymas: Linijinis.

Reguliavimo greitis:

10 s/mm

Uždarymo jėga:

160/200 N

Savaime susireguliuojanti su IMI vožtuvais

Temperatūra:

Terpės temperatūra: maks. 120°C

Aplinkos sąlygos: 0°C – +50°C

(5-95% SD, be kondensacijos)

Laikymo sąlygos: -20°C – +70°C

(5-95% SD, be kondensacijos)

Sandarumo klasė:

IP 54 (bet kurioje pozicijoje)

(pagal EN 60529)

Apsaugos klasė:

(pagal EN 61140)

III (SELV) TA-Slider 160, 160 I/O, 160 CO

II TA-Slider 160 Plus (apsauginė izoliacija)

Laidas:

1, 2 arba 5 m. Su laido antgaliais.

Laidas be halogeno kaip opcija, atsparumo ugniai klasė B2_{ca} – s1a, d1, a1 pagal EN 50575.TA-Slider 160: tipas LiYY, 3x0.25 mm².TA-Slider 160 I/O: tipas LiYY, 5x0.25 mm².TA-Slider 160 Plus: tipas LiYY, 5x0.25 mm² ir relės laidas r tipas H03VV-F, 3x0.75 mm², su laido antgaliais.TA-Slider 160 CO: tipas LiYY, 5x0.25 mm²ir relės laidas tipas LiYY, 3x0.34 mm², su jungtimi prie TA-M106 pavaros.**Eiga:**

6,9 mm

Automatinis vožtuvo eigos nustatymas (eigos prisitaikymas).

Triukšmo lygis:

Iki 30 dBA

Svoris:

TA-Slider 160, I/O:

0,20 kg, 1 m laidas.

0,25 kg, 2 m laidas.

0,38 kg, 5 m laidas.

TA-Slider 160 Plus:

0,28 kg, 1 m laidas.

0,38 kg, 2 m laidas.

0,67 kg, 5 m laidas.

TA-Slider 160 CO:

0,32 kg, 1 m/1,5 m laidas.

0,37 kg, 2 m/1,5 m laidas.

0,50 kg, 5 m/1,5 m laidas.

Jungtis prie vožtuvo:

Veržlė M30x1,5.

Medžiagos:

Gaubtas: PC/ABS GF8.

Korpusas: PA GF40.

Veržlė: Nikeliuotas žalvaris

Spalva:

Balta RAL 9016, pilka RAL 7047.

Žymėjimas:

Lipdukas: IMI TA, CE, produkto pavadinimas, kodas ir techninis aprašymas.

CE sertifikatas:

LV-D. 2014/35/EU: EN 60730-1, -2-14.

EMC-D. 2014/30/EU: EN 60730-1, -2-14.

RoHS-D. 2011/65/EU: EN 50581.

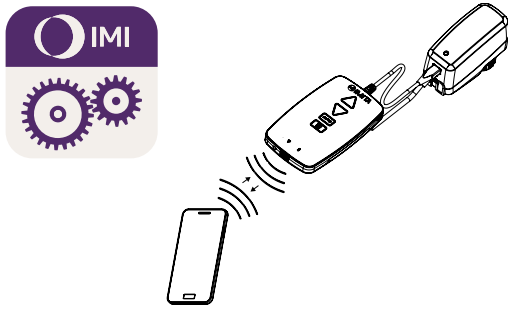
Gaminio standartas:

EN 60730.

Funkcijos

Nustatymas

Pavarą galima sukongfigūruoti naudojant „HyTune“ programėlę (iOS 8 versija ar vėlesnė su „iPhone“ 4S ar vėlesniu modeliu, „Android“ 4.3 versija ar vėlesnė) + TA programavimo raktą. Pavara gali būti įjungta į maitinimo tinklą arba ne. Nustatymo konfigūraciją galima išsaugoti TA-Dongle ir panaudoti vienos ar kelių pavarų nustatymui. Prijunkite TA-Dongle prie pavaros ir paspauskite konfigūravimo mygtuką. „HyTune“ programėlę galite atsisiųsti iš „App Store“ arba „Google Play“.



Rankinis valdymas

Naudojant TA-Dongle. Maitinimo įtampa nereikalinga.

Kalibravimas / automatinis eigos prisitaikymas

Pagal lentelėje pasirinktą nustatymą.

Kalibravimo tipas	Įjungus maitinimą	Po rankinio valdymo
Abi galinės padėtys (pilnas)	√*	√
Visiškai išstumta padėtis (greitas)	√	√*
Jokio	√	

*) Gamyklinis nustatymas

Pastaba: persikalibravimas gali būti automatiškai kartojamas kas mėnesį ar savaitę.

Gamyklinis nustatymas: išjungta.

Savaime susireguliuojanti jėga

Automatinis vožtuvo tipo nustatymas, jėga nustatyta 160 arba 200 N IMI TA/IMI Heimeier vožtuvams

Gamyklinis nustatymas: įjungta.

Eigos ribojimo nustatymai

Maksimali eiga mažesnė arba lygi nustatyta vožtuvo eigai gali būti nustatyta pavarai.

Kai kurie IMI TA/IMI Heimeier vožtuvai taip pat gali būti

nustatyti pagal Kv_{max}/q_{max} .

Gamyklinis nustatymas: jokių eigos ribojimų (100%).

Minimalios eigos nustatymas

Pavara gali būti nustatyta su minimalia eiga (išskyrus kalibraciją).

Kai kuriems IMI TA/IMI Heimeier vožtuvams gali būti nustatomas q_{min} .

Gamyklinis nustatymas: jokios minimalios eigos (0%).

Vožtuvo užsiblokavimo apsauga

Jei pavara nesuveikia vieną savaitę ar vieną mėnesį, ji atliks 1/4 visos eigos ir grįš į buvusią padėtį.

Gamyklinis nustatymas: išjungta.

Vožtuvo užsikimšimo aptikimas

Jei pavara nustoja veikti prieš pasiekiant reikiamą padėtį, pavara grįžta į pradinę padėtį naujam bandymui. Po trijų nesėkmingų bandymų pavara pereis į būseną „saugi padėtis be trikdžių“.

Gamyklinis nustatymas: įjungtas.

Saugi padėtis be klaidų

Visiškai išstumta arba įtraukta padėtis, kai įvyksta šie trikdžiai: per maža įtampa, linijos gedimas, vožtuvas užsikimšo, nepavyksta nustatyti vožtuvo eigos.

Gamyklinis nustatymas: Visiškai išstumta padėtis.

Diagnostika/Duomenų registravimas

Paskutinius 10 trikdžių (per maža įtampa, linijos gedimas, vožtuvas užsikimšo, nefiksuojiama eiga) su laiko žymomis galima perskaityti naudojant „HyTune“ programėlę ir TA-Dongle. Išjungus maitinimą užfiksuoti trikdžiai ištrinami.

Pavėlintas paleidimas

Pavara gali būti nustatyta su pavėlinimu (nuo 0 iki 1275 sek.) prieš paleidimą po elektros energijos nutraukimo. Tai yra naudinga naudojant su sistemomis, kurios turi ilgą paleidimo laiką.

Gamyklinis nustatymas: 0 sekundžių.

I/O, Plus ir CO versija:

Binarinis jėgimas

Jei binarinio jėgimo grandinė atvira, pavara pereis į nustatytąją padėtį, perjungimas į antrą eigos ribojimo padėtį arba į pilną eigą nepaisant limtų, sistemos vandens nuleidimo tikslams.

Taip pat žr. „change-over sistemos aptikimas“.

Gamyklinis nustatymas: išjungtas

Change-over sistemos aptikimas

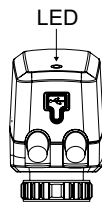
Persijungimas tarp dviejų skirtingų eigos apribojimo reikšmių, keičiant binarinio jėgimo reikšmes arba naudojant dvigubo diapazono valdymo signalą.

LED indikatoriai

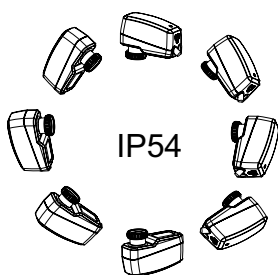
		Būseną	Raudona (šildymas) / Mėlyna (vėsinimas)
		Visiškai įtraukta (pavaros kojėlė)	Ilgas impulsas - Trumpas impulsas
		Visiškai išstumta (pavaros kojėlė)	Trumpas impulsas - Ilgas impulsas
		Vidurinė padėtis	Ilgai impulsai
		Judėjimas	Trumpi impulsai
		Kalibravimas	2 trumpi impulsai
		Rankinis režimas arba nėra įtampos	išjungtas

		Klaidos kodas	Violetinis
		Nepakankamas maitinimas	1 impulsas
		Pažeista linija (2-10 V)	2 impulsai
		Vožtuvas užkimštas arba įstrigęs svetimkūnis	3 impulsai
		Nepavyko nustatyti vožtuvo eigos	4 impulsai

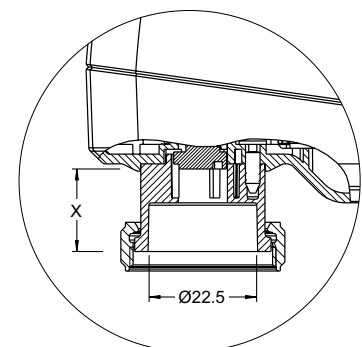
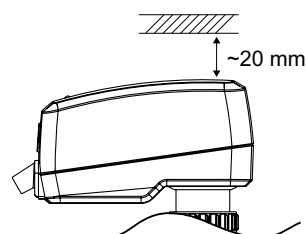
Atsiradusi klaida indikuojama violetiniais impulsais, o raudoni ar mėlyni LED indikatoriai mirksi pakaitomis. Išsamiau žr. „HyTune“ programėlėje ir TA-Dongle.



Montavimas

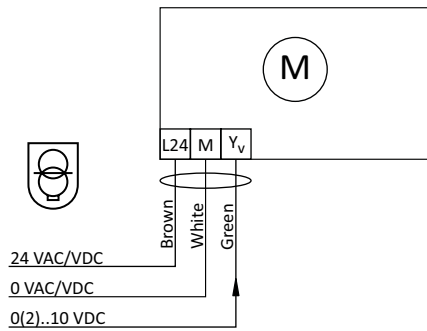
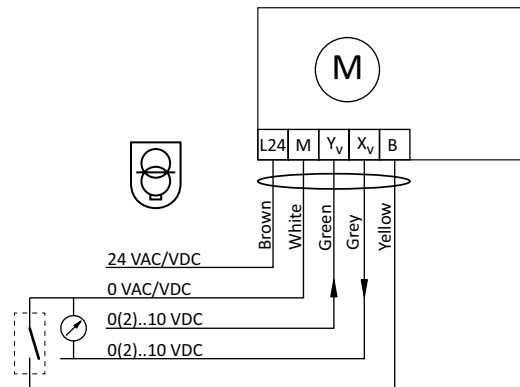
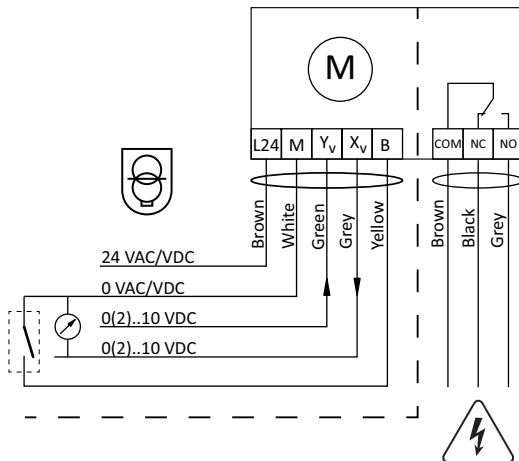


Dėmesio!



X = 10.0 - 16.9

Jungimo schema

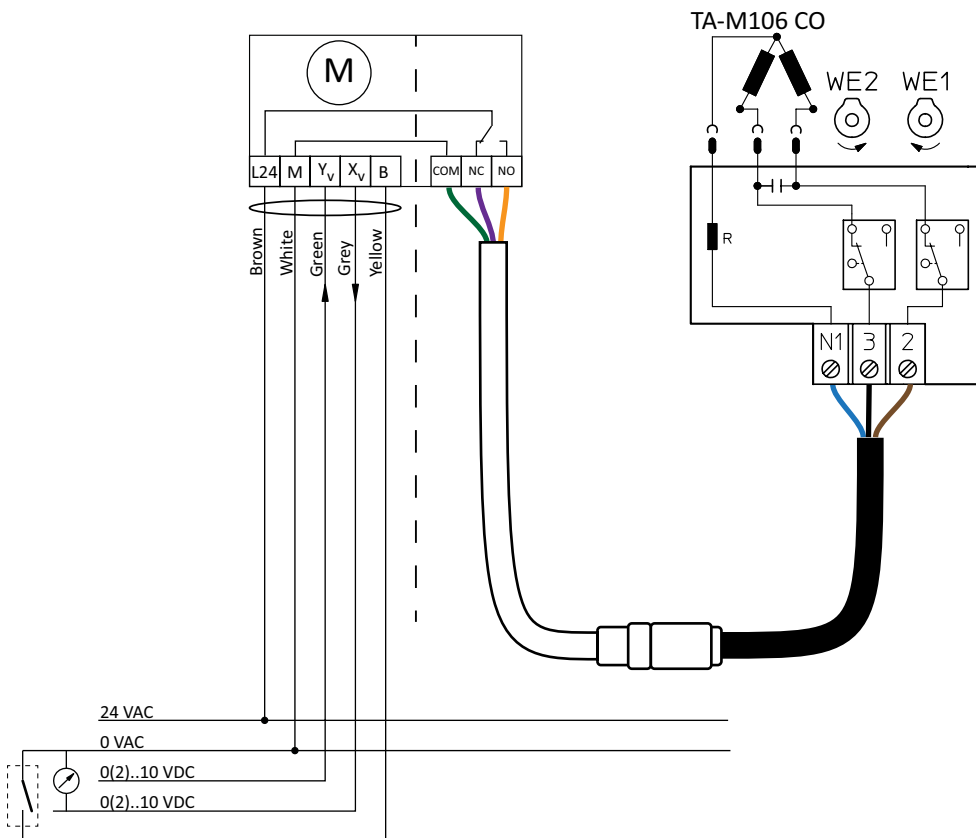
TA-Slider 160

TA-Slider 160 I/O

TA-Slider 160 Plus


Kontaktas	Aprašymas
L24	Įtampa 24 VAC/VDC (CO: 24 VAC)
M	Neutralė maitinimui 24 VAC/VDC (CO: 24 VAC) ir signalams
Y _v	Proporcinio valdymo jėgimo signalas 0(2)-10 VDC, 47 Ω
X _v	Išėjimo signalas 0(2)-10 VDC, maks. 8 mA arba min. apkrovos varža 1,25 kΩ
B	Kontakto be potencialo pajungimas (pvz., atviro lango indikacijai), maks. 100 Ω, maks. 10 m laidas arba ekranuotas
COM	Standartiniai relės kontaktai; Plus: maks. 250 VAC, maks. 5A esant 250 VAC su aktyvia apkrova, maks. 5A esant 30 VDC su aktyvia apkrova. CO: TA-M106 pavaros pajungimui.
NC	Normaliai uždari relės kontaktai
NO	Normaliai atviri relės kontaktai



24 VAC/VDC tik naudojant saugos transformatorių pagal EN 61558-2-6

TA-Slider 160 CO

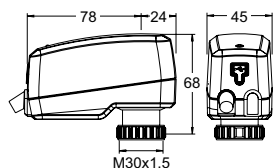


Kontaktas	Aprašymas
L24	Įtampa 24 VAC/VDC (CO: 24 VAC)
M	Neutralė maitinimui 24 VAC/VDC (CO: 24 VAC) ir signalams
Y _v	Proporcinio valdymo įėjimo signalas 0(2)-10 VDC, 47 Ω
X _v	Išėjimo signalas 0(2)-10 VDC, maks. 8 mA arba min. apkrovos varža 1,25 kΩ
B	Kontakto be potencialo pajungimas (pvz., atviro lango indikacijai), maks. 100 Ω, maks. 10 m laidas arba ekranuotas
COM	Standartiniai relės kontaktai; Plus: maks. 250 VAC, maks. 5A esant 250 VAC su aktyvia apkrova, maks. 5A esant 30 VDC su aktyvia apkrova. CO: TA-M106 pavaros pajungimui.
NC	Normaliai uždari relės kontaktai
NO	Normaliai atviri relės kontaktai



24 VAC/VDC tik naudojant saugos transformatorių pagal EN 61558-2-6

Produktai – TA-Slider 160

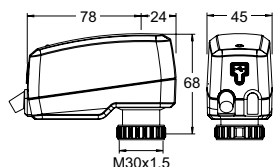


TA-Slider 160

Valdymo signalas: 0(2)-10 VDC

Laido ilgis [m]	Įtampa	Kodas
1	24 VAC/VDC	322224-10111
2	24 VAC/VDC	322224-10112
5	24 VAC/VDC	322224-10113
Laidas be halogeno		
1	24 VAC/VDC	322224-10114
2	24 VAC/VDC	322224-10115
5	24 VAC/VDC	322224-10116

Produktai – TA-Slider 160 I/O



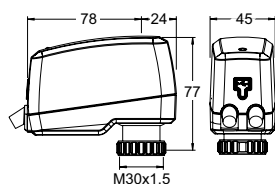
TA-Slider 160 I/O

Valdymo signalas: 0(2)-10 VDC

Su binariniu jėjimu ir VDC išėjimu

Laido ilgis [m]	Įtampa	Kodas
1	24 VAC/VDC	322224-10411
2	24 VAC/VDC	322224-10412
5	24 VAC/VDC	322224-10413
Laidas be halogeno		
1	24 VAC/VDC	322224-10414
2	24 VAC/VDC	322224-10415
5	24 VAC/VDC	322224-10416

Produktai – TA-Slider 160 Plus



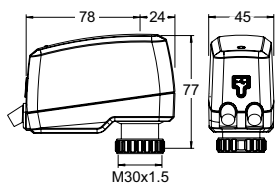
TA-Slider 160 Plus

Valdymo signalas: 0(2)-10 VDC

Su binariniu jėjimu, relė ir VDC išėjimu

Laido ilgis [m]	Įtampa	Kodas
1	24 VAC/VDC	322224-10211
2	24 VAC/VDC	322224-10212
5	24 VAC/VDC	322224-10213
Laidas be halogeno		
1	24 VAC/VDC	322224-10214
2	24 VAC/VDC	322224-10215
5	24 VAC/VDC	322224-10216

Produktai – TA-Slider 160 CO



TA-Slider 160 CO

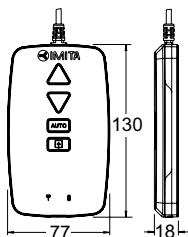
Valdymo signalas: 0(2)-10 VDC

Su binariniu įėjimu, relė su jungtimi prie TA-M106 pavaros ir VDC išėjimu

Laido ilgis [m]	Relė laido ilgis* [m]	Kodas
1	1,5	322224-10511
2	1,5	322224-10512
5	1,5	322224-10513
Laidas be halogeno		
1	1,5	322224-10514
2	1,5	322224-10515
5	1,5	322224-10516

*) su pavaros TA-M106, 1,5 m ilgio kabeliu, bendras kabelio ilgis visiems modeliams gaunasi 3 m.

Papildoma įranga



TA-Dongle

„Bluetooth“ ryšiui su „HyTune“ programėle, konfigūracijos nustatymų perkėlimui ir rankiniam valdymui.

Kodas

322228-00001



UAB "IMI" be išankstinio perspėjimo ar paaiškinimo gali pakeisti šiame dokumente minimus gaminius, pateikiamą tekstą, nuotraukas, grafinius elementus ir schemas. Naujausią informaciją apie gaminius ir specifikacijas rasite apsilankę šiuo adresu: climatecontrol.imiplc.com.