

TA-MC50-C



Valdymo pavaros

Aukštos kokybės proporcinės pavaros – 500 N

TA-MC50-C

Aukštos kokybės proporcinės pavaros su automatiniu vožtuvo eigos nustatymu, kuris užtikrina tikslų moduliuojantį arba 3-pozicinį reguliavimą, naudojant kartu su „IMI Hydronic Engineering“ 2-eigiais ir 3-eigiais reguliavimo vožtuvais.

Pagrindinės savybės

> Paprastas patikros ir derinimo procesas

Automatinis matavimas ir prisitaikymas prie vožtuvo ašies eigos, nuo apkrovos priklausomas galinės padėties jungiklis sutrumpina paleidimo laiką ir apsaugo vožtuvą ir pavarą nuo perkrovų.

> Paprastas trikdžių šalinimas

Apsauginė rankenėlė, kurios pagalba galima rankiniu būdu nesunkiai valdyti vožtuvą.

> Paprastas aptarnavimas

Pavaros korpuso dangtelį nesunku nuimti. Nustatymų parametrus galima pakeisti vietoje.



Techninis aprašymas

Funkcijos:

24 VAC: Moduliaciniam arba 3-poziciniam reguliavimui.

230 VAC: 3-poziciniam reguliavimui.

Maitinimo įtampa:

24 VAC/VDC ±10%

230 VAC ±10%

Dažnis 50-60 Hz ±5%

Galios suvartojimas:

24 V:

Neaktyvus/budėjimo režimas: 6 VA (AC) / 2,6 VA (DC)

Maksimalus: 8,5 VA (AC); 4,1 W (DC)

Nominalus: 4,0 VA (AC); 1,9 W (DC)

230 V:

Neaktyvus/budėjimo režimas: 3,5 VA

Maksimalus: 9,9 VA

Nominalus: 5,3 VA

Valdymo signalas:

24 V:

0(2)-10 VDC, $R_i \sim 20 \text{ k}\Omega$.

Signalas kryptis ir pradinis taškas nustatomas mikrojungikliais.

3-pozicinis reguliavimas.

230 V:

3-pozicinis reguliavimas.

Grįžtamo ryšio signalas:

24 V: 0 - 10V maks. 5 mA – esant 100% eigai

Reguliavimo greitis:

22 s/mm

Uždarymo jėga:

500 N

Valdymo režimas:

S1 100%ED

Galinės padėties išsijungimas:

Priklausomas nuo apkrovos

Temperatūra:

Terpės temperatūra: maks. 120°C

Aplinkos sąlygos: 0°C – +50°C (5-85%

SD, be kondensacijos)

Laikymo sąlygos: -20°C – +60°C (5-85%

SD, be kondensacijos)

Uždarumo klasė:

IP40

Apsaugos klasė:

(pagal EN 60730)

24 V: III

230 V: II

Eiga:

Maks. 10 mm

Laidas:

1,5 m, su užspaustais laidų galais.

24 V: 0,5 mm²

230 V: 0,75 mm²

Jungtis prie vožtuvo:

Veržlė M30x1,5 iš žalvario.

Spalva:

Tamsus korpusas ir raudonas dangtelis.

Žymėjimas:

IMI TA, CE, kodas, produkto pavadinimas ir techninis aprašymas.

Svoris:

0,20 kg

Funkcijos

Rankinis valdymas

Išjunkite įtampą ir pasukite su 4 mm raktu.

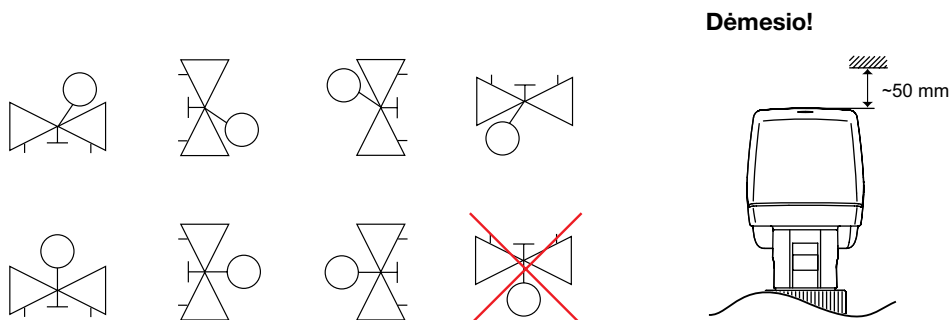
Padėties indikacija

Oranžinis kaištis

Vožtuvo blokavimo apsauga

Galima įjungti 2-pozic. valdymą (tikrai 24 V)

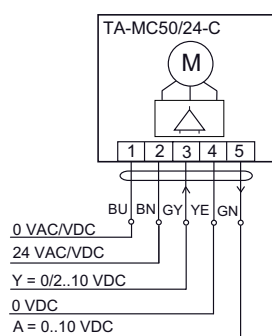
Montavimas



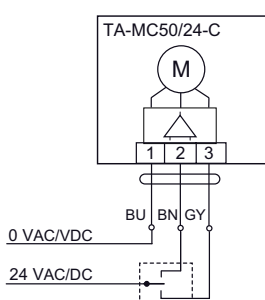
Jungimo schema

24 VAC/VDC

Moduliaciniam - 0(2)-10V

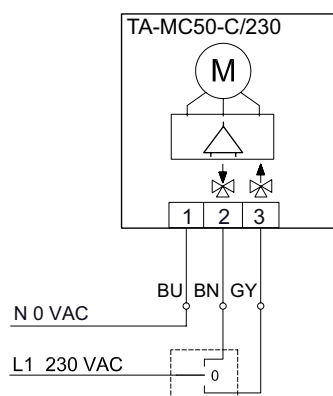


3-pozicinis



230 VAC

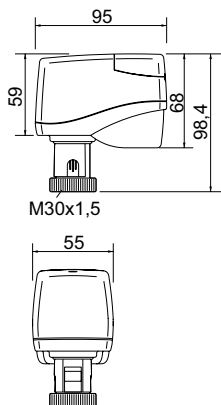
3-pozicinis



24V 3-poziciniam valdymui, veikimo kryptį galima pakeisti sukeičiant **žalią** ir **rudą** laidus.

230V 3-poziciniam valdymui, veikimo kryptį galima pakeisti sukeičiant **pilką** ir **rudą** laidus.

Produktai



TA-MC50-C

Įtampa	Valdymo signalas	Kodas
24 VAC/VDC	3-pozicinis, 0(2)-10 V	61 050-011
230 VAC	3-pozicinis	61 050-012

UAB "IMI Hydronic Engineering" be išankstinio perspėjimo ar paaiškinimo gali pakeisti šiame dokumente minimus gaminius, pateikiamą tekstą, nuotraukas, grafinius elementus ir schemas. Naujausią informaciją apie gaminius ir specifikacijas rasite apsilankę šiuo adresu: www.imi-hydronic.com/lt.