

TA-MC253 SE



Valdymo pavaros

Aukštos kokybė proporcinės pavaros su apsaugine funkcija – 2500 N

TA-MC253 SE

Aukštos kokybės proporcinės pavaros su apsaugine funkcija (dingus įtampai, reguliavimo vožtuvo ašis ištraukiama). Automatinis vožtuvo ašies eigos nustatymas, kuris užtikrina tikslų moduliuojantį arba 3-pozicinį reguliavimą, naudojant jas kartu su kombinuotais reguliavimo ir balansavimo vožtuvais - (tiek su integruotu Δp regulatoriumi, tiek ir be jo), taip pat su 2-eigiais ir 3-eigiais „IMI Hydronic Engineering“ reguliavimo vožtuvais.



Pagrindinės savybės

- > **Paprastas patikros ir derinimo procesas**
Automatinis matavimas ir prisitaikymas prie vožtuvo ašies eigos, nuo apkrovos priklausomas galinės padėties jungiklis sutrumpina paleidimo laiką ir apsaugo vožtuvą ir pavarą nuo perkrovų.
- > **Paprastas trikdžių šalinimas**
Apsauginė rankenėlė, kurios pagalba galima rankiniu būdu nesunkiai valdyti vožtuvą.
- > **Paprastas aptarnavimas**
Pavaros korpuso dangtelį nesunku nuimti. Nustatymų parametrus galima pakeisti vietoje.

Techninis aprašymas

Funkcijos:

Moduliaciniam arba 3-poziciniam reguliavimui.

Apsauginė funkcija:

Dingus įtampai ašis išstūmiama.

Maitinimo įtampa:

24 VAC $\pm 10\%$
230 VAC $+6\%/-10\%$
115 VAC $+6\%/-10\%$
Dažnis 50-60 Hz $\pm 5\%$

Galios suvartojimas:

24 V: 50 VA
230 V: 80 VA
115 V: 80 VA

Valdymo signalas:

0(2)-10 VDC, $R_i \sim 77 \text{ k}\Omega$
0(4)-20 mA, $R_i \sim 510 \Omega$.
Signalas kryptis ir pradinis taškas nustatomas mikrojungikliais.
3-pozicinis reguliavimas.

Išėjimo signalas:

0-10 VDC, maks. 8 mA, min. 1,2 k Ω .

Histerėzė:

0,05 V / 0,15 V / 0,3 V / 0,5 V

Rezoliucija:

Elektrinė: 0,04 VDC
Mechaninė: 0,04 mm

Reguliavimo greitis:

3,5 s/mm

Greitis, apsaugos funkcijos režime:

0,1 s/mm

Uždarymo jėga:

2500 N

Valdymo režimas:

S3-50% ED c/h 1200, EN 60034-1

Galinės padėties išsijungimas:

Priklausomas nuo apkrovos

Temperatūra:

Maks. aplinkos temperatūra: 60°C
Min. aplinkos temperatūra: 0°C

Sandarumo klasė:

IP54

Apsaugos klasė:

(pagal EN 60730)
24 V: III
230 V: II
115 V: II

Eiga:

Maks. 40 mm
Automatinis vožtuvo eigos nustatymas (eigos prisitaikymas).

Jungtis įtampai:

Pavara su jungtimis

Jungtis prie vožtuvo:

Pavara prie vožtuvo tvirtinama naudojant M8 varžtus.
Kai kurių tipų vožtuvams gali reikėti adapterio. Informaciją apie adapterius žiūrėti vožtuvo informaciniame buklete.

Spalva:

Tamsus korpusas ir raudonas dangtelis.

Žymėjimas:

IMI TA, CE, kodas, produkto pavadinimas ir techninis aprašymas.

Svoris:

12,5 kg

Pavaros tipai:

- Su galinių padėčių išjungėjais: 2 jungikliai (WE1/WE2), be įtampos potencialo.
Nustatyta aprova: 8 A / 250 VAC, 8 A / 30 VDC.
Įjungimo įtampa: maks. 400 VAC, maks. 125 VDC.
- Apsaugos klasė: IP 65
- Išėjimo signalas: X=0(4)...20 mA
- Adapteris pajungimui prie kitų gamintojų vožtuvų

Tipų ir priedų parinkimui prašome kreiptis į UAB "IMI Hydronic Engineering".

Funkcijos

Rankinis valdymas

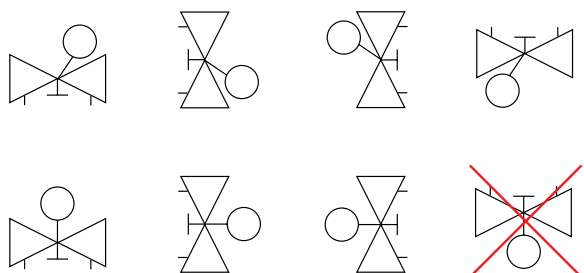
Rankinėle su automatinio pavaros išjungimu (įmanoma tikrai, kai pavara neuždaryta apsauginės spyruoklės pagalba).

Kalibravimas / automatinis eigos prisitaikymas

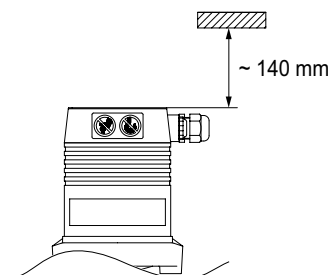
Funkcija aktyvuojama paspaudus INIT mygtuką.

Montavimas

Dėmesio: Įdėmiai perskaitykite pavaros montavimo instrukciją. Skirtos montavimui vidaus patalpose esančiose sistemose. Jei norite pavaras sumontuoti lauke, susisiekiite su „IMI Hydronic Engineering“. Šaldymo sistemose vamzdis ir vožtuvas turi būti izoliuoti.



Dėmesio!



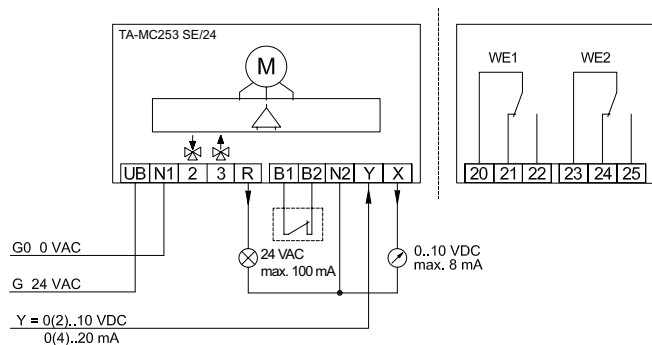
Jungimo schema

24 VAC

Moduliaciniam 0(2)-10V, 0(4)-20 mA

Standartinė konstrukcija

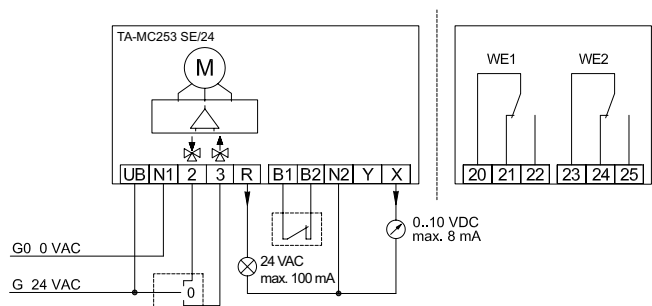
Specialūs priedai



3-pozicinis

Standartinė konstrukcija

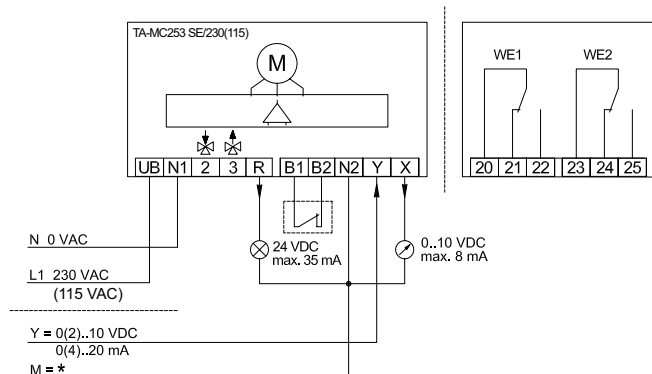
Specialūs priedai



230 VAC (115 VAC)**Moduliaciniam 0(2)-10V, 0(4)-20 mA**

Standartinė konstrukcija

Specialūs priedai

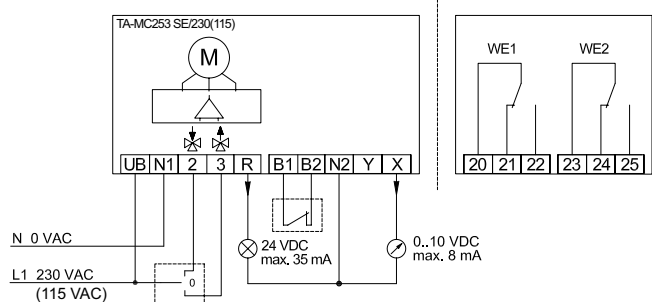


*) M = žemė

3-pozicinis

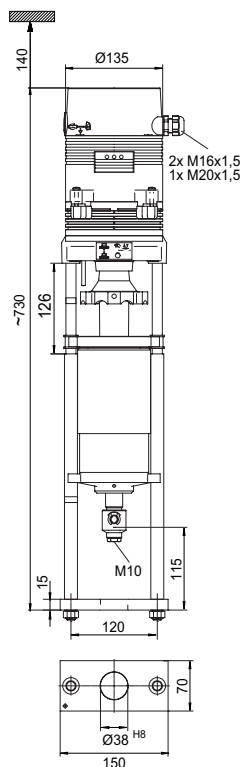
Standartinė konstrukcija

Specialūs priedai



Gnybtas	Aprašymas
UB, N1	Maitinimo įtampa
2	Valdymo signalas ašies išstūimui
3	Valdymo signalas ašies įtraukimui
R	Atsako signalas "rankiniame" režime priklausomai nuo maitinimo įtampos: maitinimas 24 VAC: R = 24 VAC max. 100 mA maitinimas 230/115 VAC: R = 24 VDC max. 35 mA
B1, B2	Kontakto be potencialo pajungimas (pvz. apsauga nuo užšalimo) – užtrumpinti, jei nenaudojamas
Y	Įėjimo signalo tolydus režimas
X	Išėjimo signalo tolydus režimas
N2	X, Y ir R signalų neutralė - Kai X, Y ir R signalų potencialai identiški nuliniam maitinimo įtampos potencialui, galima jungti prie gnybtų N1 ir N2. - Kai pavara veikia tolydžiam valdymo režime, esant 230 V (115 V) įtampai, reikia prijungti N2. - Kai pavara veikia tripoziciniame režime, esant 230 V (115 V) įtampai, reikia prijungti N2, norint vienu metu naudoti X arba/ir R signalus.
WE1, WE2	Pozicijų jungikliai – skaitykite paragrafą "Variantai"
20, 21, 22	Gnybtai komutuoti prietaisą PS1
23, 24, 25	Gnybtai komutuoti prietaisą PS2

Produktai



TA-MC253 SE

Dingus įtampai ašis išstūmiama.

Įtampa	Valdymo signalas	Kodas
24 VAC	3-pozicinis, 0(2)-10 V, 0(4)-20 mA	61 253-101
230 VAC	3-pozicinis, 0(2)-10 V, 0(4)-20 mA	61 253-102
115 VAC	3-pozicinis, 0(2)-10 V, 0(4)-20 mA	61 253-402

Kai kuriems vožtuvams gali būti reikalingi adapteriai. Daugiau informacijos vožtuvų informaciuose bukletuose.

IP65 versijai: Pridėti "IP" po gaminio nr., pvz. 61 253-101**IP**

Priedai

Pavarų priedai

		Kodas
ACA 71	Padėčių jungikliai (2 jungikliai)	67 071-250
ACA 76	Išėjimo signalas: 0(4)-20mA	67 076-250

