

Multibox



Grandinio šildymo valdikliai

Individuali patalpos grindų šildymo sistemos kontrolė, montuojamas į sieną

Multibox K, RTL ir K-RTL

Multibox K, RTL ir K-RTL naudojamas individualiam grindinio šildymo sistemos reguliavimui.

Galimas dėžutės įstatymo išlyginimas netinkamai prisukus laikiklius, poslinkis iki 6° kiekvienoje pusėje. Dangtelis paslepia tvirtinimo varžtus. Baltos spalvos arba chromuoti modeliai. Tvirtinimas tinka įvairioms sienų konstrukcijoms, montavimo gylio kompensavimas iki 30 mm.



Pagrindinės savybės

- > Galimas dėžutės įstatymo išlyginimas netinkamai prisukus laikiklius, poslinkis iki 6° kiekvienoje pusėje
- > Dangtelis paslepia tvirtinimo varžtus
- > Baltos spalvos arba chromuoti modeliai
- > Tvirtinimas tinka įvairioms sienų konstrukcijoms, montavimo gylio kompensavimas iki 30 mm

Techninis aprašymas

Taikymas:

Grindinio, sieninio šildymo sistemos, kombinuotos grindinio / radiatorinio šildymo sistemos.

Funkcijos:

Multibox K:
Individualus patalpos temperatūros reguliavimas,
Išankstinis nustatymas (V-exact II),
Pilnas uždarymas, atjungimas,
Oro išleidimas

Multibox RTL:

Maksimalios grįžtamo srauto grindyse temperatūros ribojimas,
Išankstinis nustatymas,
Pilnas uždarymas, atjungimas,
Oro išleidimas

Multibox K-RTL:

Individualus patalpos temperatūros reguliavimas,
Maksimalios grįžtamo srauto grindyse temperatūros ribojimas,
Išankstinis nustatymas (V-exact II),
Pilnas uždarymas, atjungimas,
Oro išleidimas

Dydžiai:

Termostatinis vožtuvas DN 15.
Į sieną montuojamos dėžutės gylis 60 mm.
Universalus montavimas, sienos dangos storis gali būti iki 30 mm (dangtelio gylis reguliuojamas).
Dangtelio pagalba galima kompensuoti išpjautos skylės nevertikalumus iki 6° kiekvienoje pusėje.
Taip pat žiūrėkite dokumento gale - Matmenys.

Slėgio klasė:

PN 10

Temperatūra:

Maks. darbinė temperatūra: 90°C
Min. darbinė temperatūra: 2°C
Visiems Multibox modeliams, įsitikinkite, ar tiekiamo vandens temperatūra tinkama grindinio šildymo sistemai.
Taip pat žiūrėkite Informacija!

Nustatymo ribos:

Termostatinė galvutė K:
6 °C iki 28 °C
Grįžtamos temperatūros ribotuvas RTL:
0 °C iki 50 °C

Medžiagos:

Termostatinio vožtuvo korpusas: korozijai atsparus bronzos lydinys
Tarpinės: EPDM guma
Vožtuvo diskas: EPDM guma
Grįžtama spyruoklė: nerūdijantis plienas
Vožtuvo įdėklas: žalvaris, polipropilenas (PPS) ir SPS (sindiotaktinis polistirenas)
Ašis: Niro-plienas su dvigubo sandarinimo tarpinėmis. Išorinę tarpinę galima pakeisti net ir esant slėgiui sistemoje.
Plastiko dalys iš ABS ir PA.
Jutiklis: termostatinė galva K su skysčiu užpildytu termostatu. Grįžtamos temperatūros ribotuvas (RTL) termostatas užpildytas skystine terpe.

Paviršiaus padengimas:

Visi modeliai su dangteliais, reguliavimo galvos (K ir RTL) su graduotėmis pagal temperatūras, balta spalva RAL 9016 arba padengta chromu.

Žymėjimas:

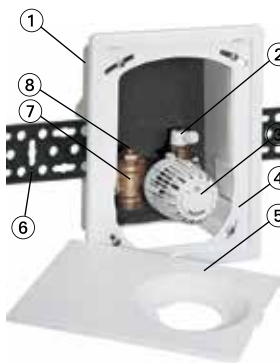
THE, srauto krypties rodyklė, žymėjimas II+.

Vamzdžių jungtis:

Adapteris G3/4 su konusine užspaudžiama jungtimi plastikiniams, variniams, plonasienio metalo ir daugiasluoksniams vamzdžiams.

Konstrukcija

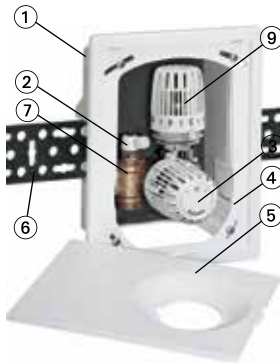
Multibox K



Multibox RTL



Multibox K-RTL



1. Įleidžiamoji dėžutė
2. Išleidimo vožtuvas
3. Termostatinė galvutė K
4. Rėmas
5. Uždengimo dangtelis
6. Tvirtinimo juosta
7. Vožtuvo korpusas iš korozijai atsparaus bronzos lydinio
8. Uždarymo/atidarymo/reguliavimo įdėklas
9. Grįžtamojo srauto temperatūros ribotuvas (RTL)

Taikymas

Multibox K

Multibox K naudojamas individualiam patalpos temperatūros reguliavimui, pavyzdžiui, grindinio šildymo sistemose kartu su žemos temperatūros šildymo sistemomis.

Multibox K taip pat naudojamas sieninio šildymo sistemose. Hidrauliniam balansavimui naudokite V-exact II įdėklą.

Multibox RTL

Multibox RTL naudojamas maksimaliai grįžtamajai temperatūrai apriboti, pavyzdžiui, kombinuotose grindinio ir radiatorinio šildymo sistemose, skirtose grindų zonų temperatūrai reguliuoti. Kontroluojama tik grįžtamojo srauto temperatūra.

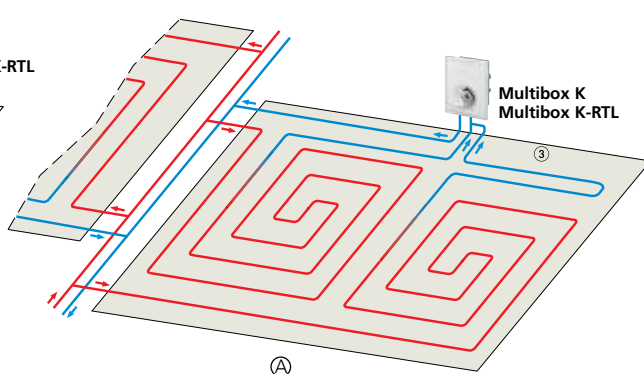
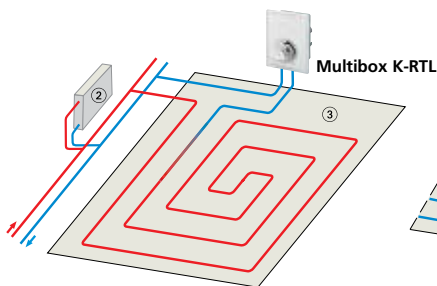
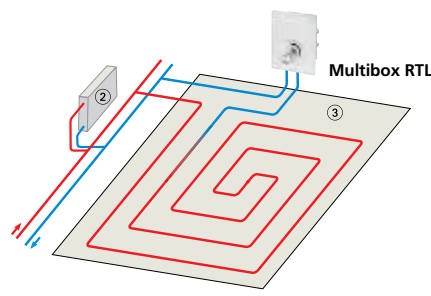
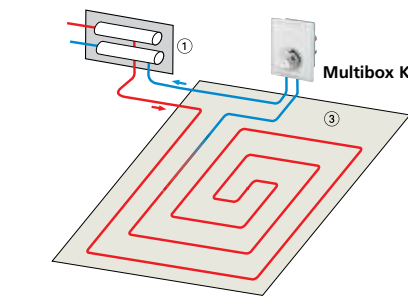
Hidrauliniam balansavimui naudokite uždarymo/atidarymo/reguliavimo įdėklą.

Multibox K-RTL

Multibox K-RTL naudojamas individualiam patalpos temperatūros reguliavimui ir maksimaliai grįžtamojo srauto temperatūrai apriboti, pavyzdžiui, kombinuotose grindinio ir radiatorinio šildymo sistemose.

Multibox K-RTL taip pat naudojamas sieninio šildymo sistemose. Hidrauliniam balansavimui naudokite V-exact II įdėklą.

Taikymo pavyzdžiai



1. Kolektorius
2. Radiatorius
3. Grindų šildymo plotas

A. Grindinis šildymas be centrinio kolektorius su Multibox ir, pavyzdžiui, dviem vienodai ilgais šildymo kontūrais vienoje patalpoje (žr. planavimo informaciją).

Temperatūros nustatymas

Termostatinė galvutė K

Nustatomas skaičius	*	1)	2	3	4	5
Patalpos temperatūra [°C]	6	12	14	16	20	24	28

Grįžtamos temperatūros ribotuvus (RTL)

Nustatomas skaičius	0	1	2	3	4	5
Grįžtama temperatūra [°C]	0	10	20	30	40	50

(atidarymo temperatūra)

Funkcijos

Multibox K

Valdymo požiūriu termostatinis vožtuvas, įmontuotas į Multibox K, yra pastovus proporcingas valdiklis (P valdiklis) be jokio papildomo maitinimo. Jam nereikia jokių elektros jungčių ar kitų išorinių maitinimo šaltinių.

Kambario oro temperatūros pokytis (sumažėjimas / padidėjimas) yra proporcingas vožtuvo kūgio pakėlimo / nuleidimo pokyčiui. Pakilus patalpos oro temperatūrai, pvz., dėl saulės spindulių, temperatūros jutiklyje esantis skystis išsiplečia, ir taip veikia ašį kuri nuspaudžia vožtuvo kūgį. Taip sumažinamas vandens tiekimas per vožtuvą į grindų šildymo kontūrą. Krentant patalpos oro temperatūrai, procedūra atliekama atvirkščiai.

Multibox RTL

Valdymo požiūriu, į Multibox RTL įmontuotas grįžtamojo srauto temperatūros ribotuvus yra pastovus proporcingas valdiklis (P valdiklis) be jokio papildomo maitinimo. Jam nereikia jokių elektros jungčių ar kitų išorinių maitinimo šaltinių.

Tekančio skysčio temperatūros pokytis (sumažėjimas / padidėjimas) yra proporcingas vožtuvo kūgio pakilimo / nusileidimo pokyčiui ir šilumos laidumu perduodamas jutikliui. Dėl bet kokio grįžtamosios temperatūros pakilimo, pavyzdžiui, dėl išorinio šiluminio poveikio sumažėjus reikiama grindų šildymo sistemos galiai, temperatūros jutiklio medžiaga išsiplečia ir veikia diafragmos stūmoklį, taip per vožtuvą sumažinamas vandens tiekimas į grindų šildymo kontūrą. Krentant skysčio temperatūrai, procedūra atliekama atvirkščiai.

Vožtuvas atsidaro, kai viršijama nustatyta ribinė vertė.

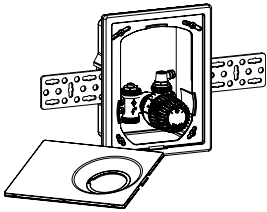
Multibox K-RTL

Valdymo požiūriu į Multibox K-RTL įmontuotas termostatinis vožtuvas yra pastovus proporcinis valdiklis (P-valdiklis) be jokio papildomo maitinimo. Jam nereikia jokių elektros jungčių ar kitų išorinių maitinimo šaltinių.

Kambario oro temperatūros pokytis (sumažėjimas / padidėjimas) yra proporcingas vožtuvo kūgio pakėlimo / nuleidimo pokyčiui. Pakilus patalpos oro temperatūrai, pvz., dėl saulės spindulių, termostatinės galvutės temperatūros jutiklyje esantis skystis išsiplečia, ir taip veikia ašį kuri nuspaudžia vožtuvo kūgį. Per vožtuvą sumažinamas vandens tiekimas į grindų šildymo kontūrą. Krentant patalpos oro temperatūrai, procedūra atliekama atvirkščiai.

Multibox K-RTL papildomai turi grįžtamojo srauto temperatūros ribotuvą (RTL), kuris neleidžia viršyti nustatytos grįžtamojo srauto temperatūros. Vožtuvas atsidaro, kai viršijama nustatyta ribinė vertė.

Produktai



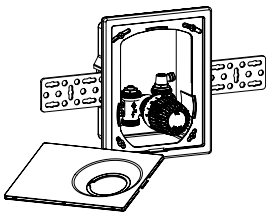
Multibox K
su termostatinio vožtuvu

Spalva

Dangtelis ir termostatinė galva K, balta RAL 9016

Kodas

9302-00.800



Multibox RTL
su grįžtamo srauto temperatūros ribotuvu (RTL)

Spalva

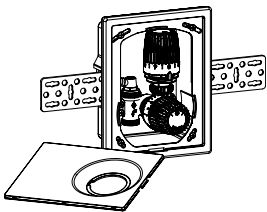
Dangtelis ir RTL termostatinė galva, balta RAL 9016

Dangtelis ir RTL termostatinė galva, chromuota

Kodas

9304-00.800

9304-00.801



Multibox K-RTL
su termostatinio vožtuvu ir grįžtamos temperatūros ribotuvu (RTL)

Spalva

Dangtelis ir termostatinė galva K, balta RAL 9016

Dangtelis ir termostatinė galva K, chromuota

Kodas

9301-00.800

9301-00.801

Multibox F

Multibox F naudojamas individualiam grindinio šildymo sistemos reguliavimui.

Pagrindinės savybės

- > **Elegantiška ir lengvai valoma nustatymo galvutė su nustatymo skaitmenimis**
- > **Galimas dėžutės įstatymo išlyginimas netinkamai prisukus laikiklius, poslinkis iki 6° kiekvienoje pusėje**
- > **Tvirtinimas tinka įvairioms sienų konstrukcijoms, montavimo gylio kompensavimas iki 30 mm**



Techninis aprašymas

Taikymas:

Grindinio ir sieninio šildymo sistemos

Funkcijos:

Individualus kambario temperatūros reguliavimas,
Išankstinis nustatymas,
Pilnas uždarymas, atjungimas,
Oro išleidimas

Dydžiai:

Termostatinis vožtuvas DN 15.
Į sieną montuojamos dėžutės gylis 60 mm.
Universalus montavimas, sienos dangos storis gali būti iki 30 mm (dangtelio aukštis reguliuojamas).
Per kapiliarinį vamzdelį skystis termostate veikia vožtuvo reguliavimo vykdymo mechanizmą.
Dangtelio pagalba galima kompensuoti išpjautos skylės nevertikalumus iki 6° kiekvienoje pusėje.
Taip pat žiūrėkite dokumento gale - Matmenys.

Slėgio klasė:

PN 10

Temperatūra:

Maks. darbinė temperatūra: 90°C
Min. darbinė temperatūra: 2°C
Visiems Multibox modeliams, įsitikinkite, ar tiekiamo vandens temperatūra tinkama grindinio šildymo sistemai.
Taip pat žiūrėkite Informaciją!

Nustatymo ribos:

Termostatinė galva F: nuo 6 °C iki 28 °C

Medžiagos:

Termostatinio vožtuvo korpusas: korozijai atsparus bronzos lydinys
Tarpinės: EPDM guma
Vožtuvo diskas: EPDM guma
Grįžtama spyruoklė: nerūdijantis plienas
Vožtuvo įdėklas: žalvaris, polipropilenas (PPS)
Ašis: Niro-plienas su dvigubo sandarinimo tarpinėmis. Išorinę tarpinę galima pakeisti net ir esant slėgiui sistemoje.
Plastiko dalys iš ABS ir PA.
Jutiklis: termostatinė galva F su skysčiu užpildytu termostatu.

Paviršiaus padengimas:

Dangtelis ir gaubtelis su matoma graduota temperatūros skale, baltos spalvos RAL 9016.

Žymėjimas:

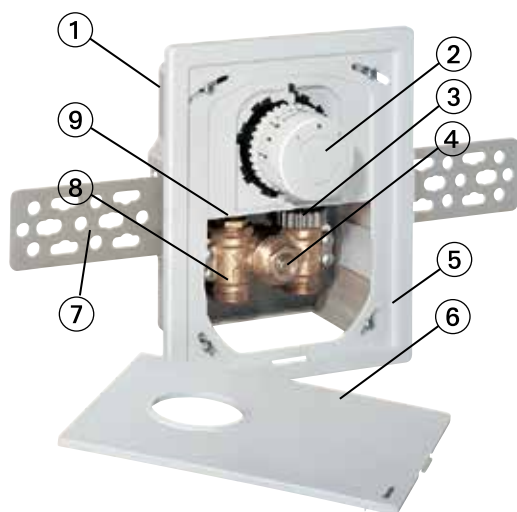
THE, srauto krypties rodyklė, žymėjimas II+.

Vamzdžių jungtis:

Adapteris G3/4 su konusine užspaudžiama jungtimi plastikiniams, variniams, plonasienio metalo ir daugiasluoksniams vamzdžiams.

Konstrukcija

Multibox F



1. Įleidžiamoji dėžutė
2. Termostatinė galvutė su kapiliariniu vamzdeliu
3. Adapteris
4. Išleidimo vožtuvas
5. Rėmas
6. Uždengimo dangtelis
7. Tvirtinimo juosta
8. Vožtuvo korpusas iš korozijai atsparaus bronzos lydinio
9. Atidarymo/uždarymo/reguliavimo įdėklas

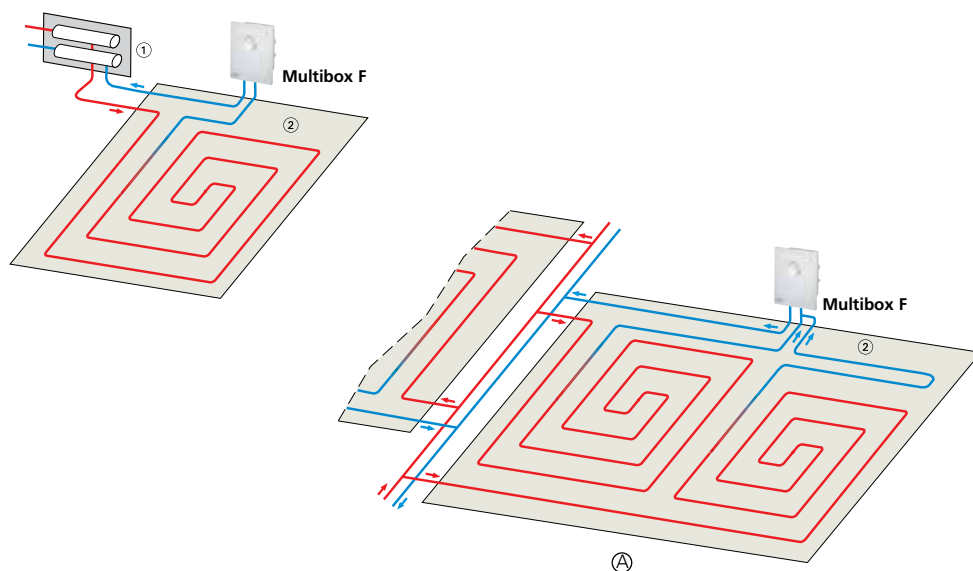
Taikymas

Multibox F

Multibox F naudojamas individualiai patalpų temperatūrai reguliuoti, pavyzdžiui, grindų šildymo sistemose kartu su žemos temperatūros šildymo sistemomis.

Multibox F taip pat naudojamas sieninio šildymo sistemose. Hidrauliniams balansavimui naudokite atidarymo/uždarymo/reguliavimo įdėklą.

Taikymo pavyzdžiai



1. Kolektorius
2. Šildymo plotas

A. Grindinis šildymas be centrinio kolektoriaus su Multibox ir, pavyzdžiui, dviem vienodai ilgiais šildymo kontūrais vienoje patalpoje (žr. planavimo informaciją).

Temperatūros nustatymas

Termostatinė galvutė F

Nustatomas skaičius	*	1)	2	3	4	5
Patalpos temperatūra [°C]	6	12	14	16	20	24	27

Funkcijos

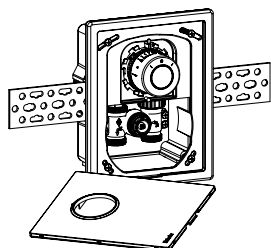
Multibox F

Valdymo požiūriu termostatinis vožtuvas, įmontuotas į Multibox F, yra pastovus proporcingas valdiklis (P valdiklis) be jokio papildomo maitinimo. Jam nereikia jokių elektros jungčių ar kitų išorinių maitinimo šaltinių.

Kambario oro temperatūros pokytis (sumažėjimas / padidėjimas) yra proporcingas vožtuvo kūgio pakėlimo / nuleidimo pokyčiui.

Pakilus patalpos oro temperatūrai, pvz., dėl saulės spindulių, temperatūros jutiklyje esantis skystis išsiplečia, ir taip veikia ašį kuri nuspaudžia vožtuvo kūgį. Taip sumažinamas vandens tiekimas per vožtuvą į grindų šildymo kontūrą. Krentant patalpos oro temperatūrai, procedūra atliekama atvirkščiai.

Produktai



Multibox F

su termostatinio vožtuvu

Spalva

Dangtelis ir termostatinė galva K, balta RAL 9016

Kodas

9306-00.800

Multibox C/E ir C/RTL

Multibox C/E ir C/RTL su lygiu dangteliu taip pat naudojami grindinio šildymo sistemose patalpų temperatūros kontrolei.



Pagrindinės savybės

- > Uždaras uždengimo dangtelis
- > Multibox C/E tinka pavaroms arba nuotoliniams valdikliams
- > Galimas dėžutės įstatymo išlyginimas netinkamai prisukus laikiklius, poslinkis iki 6° kiekvienoje pusėje
- > Tvirtinimas tinka įvairioms sienų konstrukcijoms, montavimo gylio kompensavimas iki 30 mm

Techninis aprašymas

Taikymas:

Grindinio, sieninio šildymo sistemos, kombinuotos grindinio / radiatorinio šildymo sistemos.

Funkcijos:

Multibox C/E:

Individualus patalpos temperatūros reguliavimas su elektroterminėmis ar motorizuotomis pavaromis arba su nuotolinio valdymo termostatine galva F, Išankstinis nustatymas, Pilnas uždarymas, atjungimas, Oro išleidimas

Multibox C/RTL:

Maksimalios grįžtamo srauto grindyse temperatūros ribojimas, Išankstinis nustatymas, Pilnas uždarymas, atjungimas, Oro išleidimas

Dydžiai:

Termostatinis vožtuvas DN 15.
Į sieną montuojamos dėžutės gylis 60 mm. Universalus montavimas, sienos dangos storis gali būti iki 30 mm (dangtelio aukštis reguliuojamas). Dangtelio pagalba galima kompensuoti išpjautos skylės nevertikalumus iki 6° kiekvienoje pusėje. Taip pat žiūrėkite dokumento gale -

Matmenys.

Slėgio klasė:

PN 10

Temperatūra:

Maks. darbinė temperatūra: 90°C
Min. darbinė temperatūra: 2°C
Visiems Multibox modeliams, įsitikinkite, ar tiekiamo vandens temperatūra tinkama grindinio šildymo sistemai. Taip pat žiūrėkite Informacija!

Nustatymo ribos:

Grįžtamos temperatūros ribotuvas RTL: 0 °C iki 50 °C

Medžiagos:

Termostatinio vožtuvo korpusas: korozijai atsparus bronzos lydinys
Tarpinės: EPDM guma
Vožtuvo diskas: EPDM guma
Grįžtama spyruoklė: nerūdijantis plienas
Vožtuvo įdėklas: žalvaris, polipropilenas (PPS)
Ašis: Niro-plienas su dvigubo sandarinimo tarpinėmis. Išorinę tarpinę galima pakeisti net ir esant slėgiui sistemoje.
Plastiko dalys iš ABS ir PA.
Jutiklis: Grįžtamos temperatūros ribotuvo (RTL) termostatas užpildytas skystine terpe.

Paviršiaus padengimas:

Dangtelis, balta spalva RAL 9016

Žymėjimas:

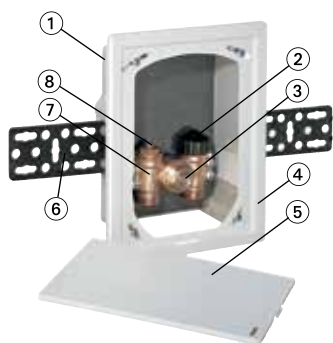
THE, srauto krypties rodyklė, žymėjimas II+.

Vamzdžių jungtis:

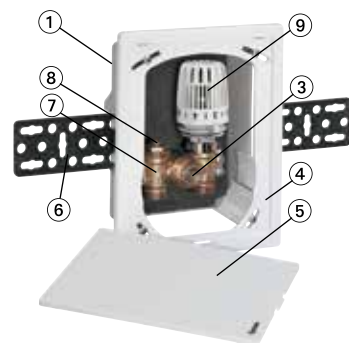
Adapteris G3/4 su konusine užspaudžiama jungtimi plastikiniams, variniams, plonasienio metalo ir daugiasluoksniams vamzdžiams.

Konstrukcija

Multibox C/E



Multibox C/RTL



1. Įleidžiamoji dėžutė
2. Termostatinis įdėklas elektroterminėmis ar motorizuotomis pavaromis tvirtinti
3. Išleidimo vožtuvas
4. Rėmas
5. Uždengimo dangtelis
6. Tvirtinimo juosta
7. Vožtuvo korpusas iš korozijai atsparaus bronzos lydinio
8. Atidarymo/uždarymo/reguliavimo įdėklas
9. Grįžtamojo srauto temperatūros ribotuvas (RTL)

Taikymas

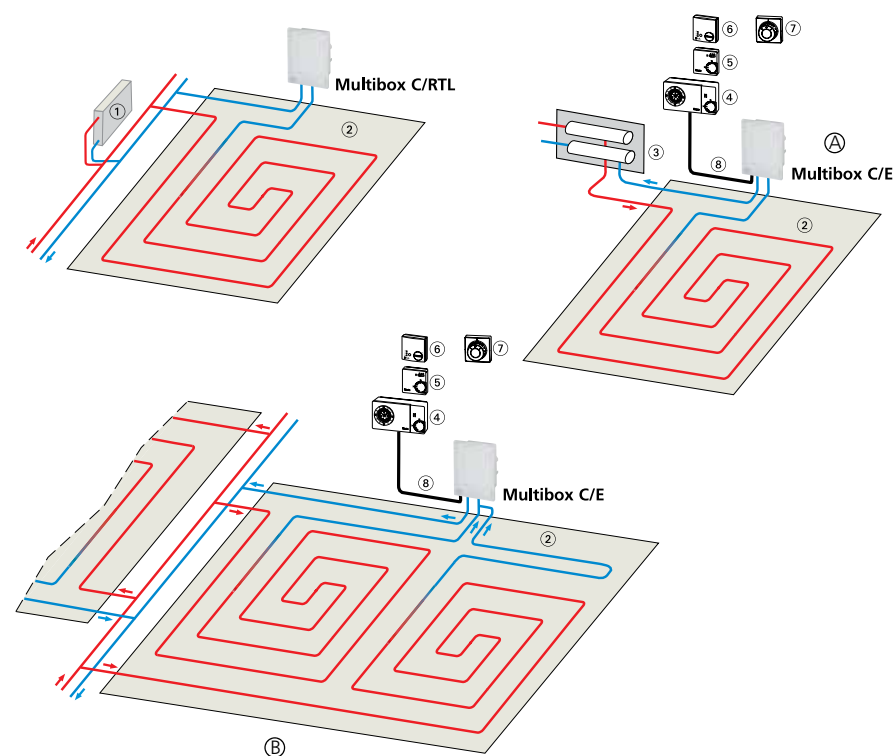
Multibox C/E

Multibox C/E naudojamas individualiam patalpos temperatūros reguliavimui, pavyzdžiui, grindinio šildymo sistemose kartu su kitomis žemos temperatūros šildymo sistemomis. Atskiros patalpos temperatūra reguliuojama kambario termostatais kartu su termoelektrinėmis arba motorinėmis pavaromis ir (arba) be pagalbiniu maitinimo su termostatinėmis galvutėmis F su nuotolinio valdymo ratuku. Multibox C/E taip pat naudojamas sieninio šildymo sistemose. Hidrauliniam balansavimui naudokite atidarymo/uždarymo/reguliavimo įdėklą.

Multibox C/RTL

Multibox C/RTL naudojamas maksimaliam grįžtamosios temperatūros apribojimui, pavyzdžiui, kombinuotose grindinio ir radiatorinio šildymo sistemose, skirtose grindų zonų temperatūrai reguliuoti. Kontroluojama tik grįžtamojo srauto temperatūra. Hidrauliniam balansavimui naudokite atidarymo/uždarymo/reguliavimo įdėklą.

Taikymo pavyzdžiai



1. Radiatorius
2. Grindų šildymo plotas
3. Kolektorius
4. Valdymo termostatas P
5. Kambario termostatas
6. Termostatas E
7. Termostatinė galvutė F, nuotolinio valdymo ratukas
8. Tuščias vamzdis kabeliui ir (arba) kapiliariniam vamzdeliui

- A. Su elektroterminėmis pavaromis EMO T, EMOTec, TA-TRI /TA-Slider 160 arba termostatine galvute F.
- B. Grindinis šildymas be centrinio kolektoriaus su Multibox ir, pavyzdžiui, dviem vienodai ilgais šildymo kontūrais vienoje patalpoje (žr. planavimo informaciją).

Temperatūros nustatymas

Grįžtamos temperatūros ribotuvas (RTL)

Nustatomas skaičius	0	1	2	3	4	5
Grįžtama temperatūra [°C]	0	10	20	30	40	50

(atidarymo temperatūra)

Funkcijos

Multibox C/E

Valdymo požiūriu termostatinis vožtuvas, įmontuotas į Multibox C/E kartu su nuotoline termostatine galvute F, yra pastovus proporcingas valdiklis (P valdiklis) be jokio papildomo maitinimo. Jam nereikia jokių elektros jungčių ar kitų išorinių maitinimo šaltinių.

Kambario oro temperatūros pokytis (sumažėjimas / padidėjimas) yra proporcingas vožtuvo kūgio pakėlimo /nuleidimo pokyčiui. Pakilus patalpos oro temperatūrai, pvz., dėl saulės spindulių, temperatūros jutiklyje esantis skystis išsiplėčia, ir taip veikia ašį kuri nuspaudžia vožtuvo kūgį. Taip sumažinamas vandens tiekimas per vožtuvą į grindų šildymo kontūrą. Krentant patalpos oro temperatūrai, procedūra atliekama atvirkščiai.

Naudojant Multibox C/E kartu su termoelektrinėmis arba motorinėmis pavaromis kambario termostatai reguliuoja atskirų patalpų temperatūrą.

Multibox C/RTL

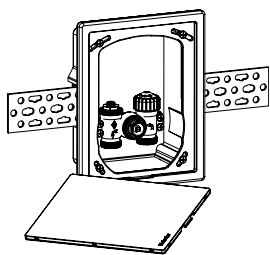
Valdymo požiūriu, į Multibox C/RTL įmontuotas grįžtamojo srauto temperatūros ribotuvas yra pastovus proporcingas valdiklis (P valdiklis) be jokio papildomo maitinimo. Jam nereikia jokių elektros jungčių ar kitų išorinių maitinimo šaltinių.

Tekančio skysčio temperatūros pokytis (sumažėjimas / padidėjimas) yra proporcingas vožtuvo kūgio pakėlimo / nusileidimo pokyčiui ir šilumos laidumu perduodamas jutikliui.

Dėl bet kokio grįžtamosios temperatūros pakilimo, pavyzdžiui, dėl išorinio šiluminio poveikio sumažėjus reikiamai grindų šildymo sistemos galiai, temperatūros jutiklio medžiaga išsiplėčia ir veikia diafragmos stūmoklį, taip per vožtuvą sumažinamas vandens tiekimas į grindų šildymo kontūrą. Krentant skysčio temperatūrai, procedūra atliekama atvirkščiai.

Vožtuvas atsidaro, kai viršijama nustatyta ribinė vertė.

Produktai



Multibox C/E

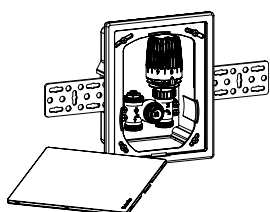
su termostatinio vožtuvu, ant kurio galima uždėti elektroterminę ar kitą pavarą, ar kitą vykdymo mechanizmą.

Spalva

Dangtelis, baltas RAL 9016

Kodas

9308-00.800



Multibox C/RTL

su grįžtamo srauto temperatūros ribotuvas (RTL)

Spalva

Dangtelis, baltas RAL 9016

Kodas

9303-00.800

Informacija

Planavimas

- **Prieš naudojant visus Multibox modeliuos įsitikinkite, kad sistemos tiekimo temperatūra yra tinkama grindų šildymo sistemai įrengti.**
- **Visi Multibox modeliai turi būti prijungti prie grįžtamojo vamzdžio grindų šildymo kontūro pabaigoje. Atkreipkite dėmesį į srauto kryptį (žr. naudojimo pavyzdžius).**
- Priklausomai nuo slėgio nuostolių vamzdynuose, visi Multibox modeliai tinka šildyti iki maždaug 20 m² plotą.
- 12 mm vidinio skersmens vamzdžio ilgis bet kuriame šildymo kontūre neturėtų viršyti 100 m.
- Kai šildymo plotas yra > 20 m² ir (arba) vamzdžių ilgis > 100 m, prie Multibox reikia prijungti du vienodai ilgus šildymo kontūrus, pavyzdžiui, naudojant trišakį. (žr. naudojimo pavyzdžius).
- Kad sistema veiktų tyliai, slėgių skirtumas virš vožtuvo neturi viršyti 0,2 bar.
- Grindų šildymo vamzdis turi būti spirališkai klojamas grindų išlyginamajame sluoksnyje (žr. naudojimo pavyzdžius).
- Nustatyta RTL vertė neturi būti žemesnė už aplinkos temperatūrą – kitaip jis neatsidarys.

Termofikatas

Siekiant išvengti šildymo sistemos sugadinimo ir kalkių susidarymo, termofikatas turi atitikti VDI direktyvą 2035. Dėl pramoninių ir šiluminių trasų sistemų, žr. taikytinus kodus VdTÜV ir 1466/AGFW FW 510.

Mineralinė alyva termofikate ir (arba) tepalai, kurių sudėtyje yra mineralinės alyvos, sukelia guminių detalių išporėjimą, dėl kurio dažniausiai pažeidžiami EPDM sandarikliai.

Naudojant nitritų neturintį antifrizą ir antikorozinį skystį etilenglikolio pagrindu, būtina laikytis antifrizo ir antikorozinio skysčio gamintojo nurodymų, ypač dėl priedų koncentracijos.

Grindinio šildymo paleidimas

Atlikite grindinio šildymo pirminį įjungimą pagal pagal standarto EN 1264-4 reikalavimus.

Pirmas šildomų grindų įjungimas:

- cementas: po 21 d. po išliejimo
- anhidritas: po 7 dienų po išliejimo

Pradėkite nuo 20°C - 25°C srauto temperatūros ir išlaikykite ją 3 dienas.

Tada temperatūrą pakelkite iki maksimalios projekcinės ir išlaikykite 4 dienas.

Srauto temperatūra gali būti reguliuojama šilumos gamybos prietaisu.

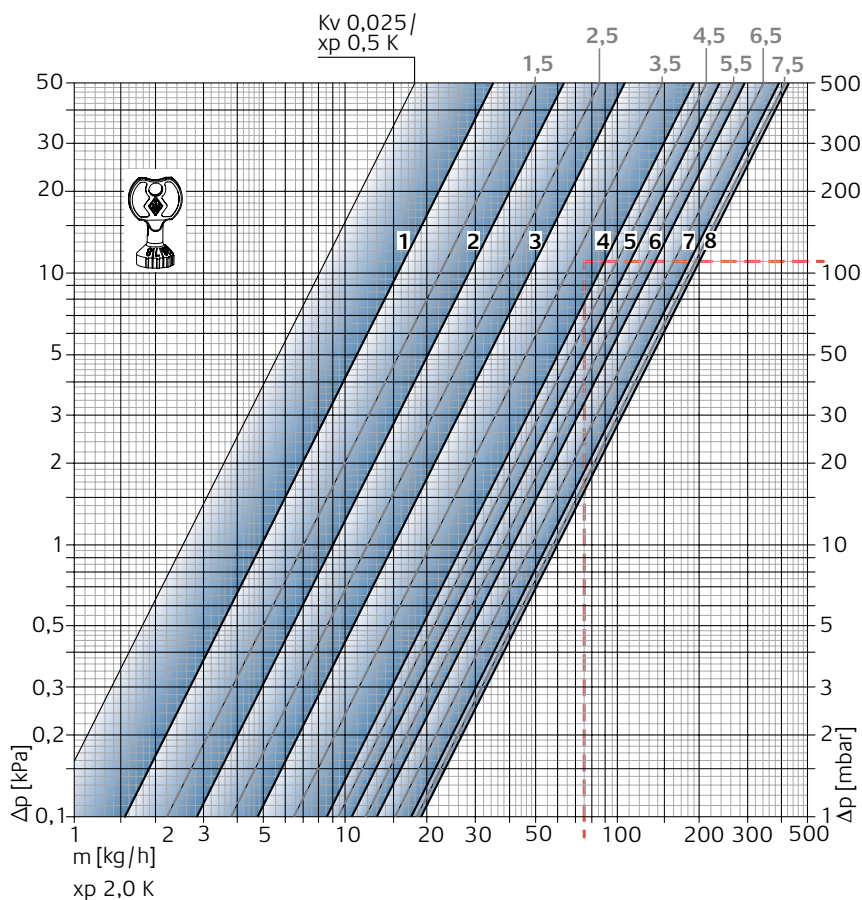
Pilnai atidarykite vožtuvą pasukdami apsauginį gaubtelį prieš laikrodžio rodyklę arba pasukite RTL galvą į 5-ąją poziciją.

Laikykitės šildomų grindų gamintojo nurodymais!

Neviršykite maksimalios grindų temperatūros šildymo vamzdeliuose:

- cimente ir anhidrite: 55°C
- užpilamame asfalte: 45°C
- pagal gamintojo techninius reikalavimus ir nurodymus

Techniniai duomenys – Multibox K ir K-RTL



Vožtuvo korpusas su termostatine galvute

		Išankstinis nustatymas							
		1	2	3	4	5	6	7	8
P diapazonas xp 1.0 K	Kv-reikšmė	0,049	0,082	0,130	0,215	0,246	0,303	0,335	0,343
P diapazonas xp 2.0 K	Kv-reikšmė	0,049	0,090	0,150	0,265	0,330	0,409	0,560	0,600
	Kvs	0,049	0,102	0,185	0,313	0,332	0,518	0,619	0,670

Kv/Kvs = m³/h kai slėgio skirtumas 1 bar.

Skaičiavimo pavyzdys

Rasti:

Nustatymo ribas

Duota:

Šilumos srautas $Q = 1308 \text{ W}$

Temperatūros sklaida $\Delta t = 15 \text{ K}$ (65/50 °C)

Slėgio nuostoliai Multibox K, Multibox K-RTL $\Delta p_V = 110 \text{ mbar}$

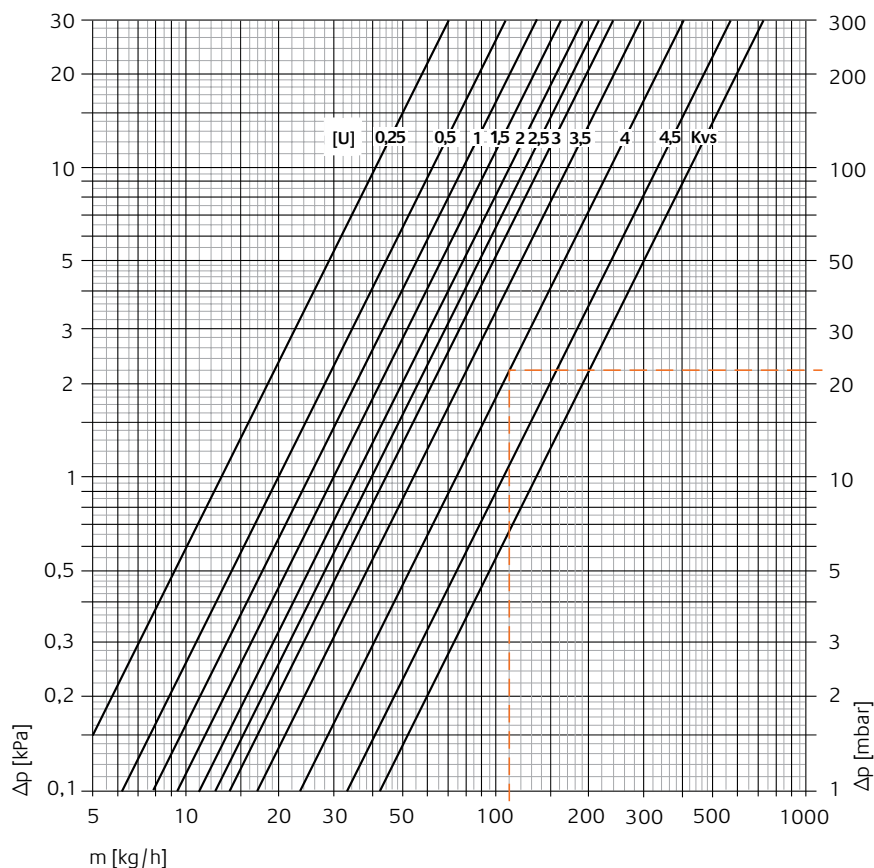
Sprendimas:

Masės srautas $m = Q / (c \cdot \Delta t) = 1308 / (1,163 \cdot 15) = 75 \text{ kg/h}$

Nustatymo ribos diagramoje:

Su maks. P diapazonu [xp] **2,0 K**: 4

Techniniai duomenys – Multibox RTL ir C/RTL



Valdiklis su vožtuvu (DN 15)

DN 15	Kv-reikšmė Multibox RTL, C/RTL										Kvs
	Išankstinis nustatymas [U] Reguliavimo reikšmė										
	0,25	0,5	1,0	1,5	2,0	2,5	3,0	3,5	4,0	4,5	5,0
	0,13	0,20	0,25	0,30	0,35	0,39	0,44	0,54	0,74	1,06	1,35

$Kv/Kvs = m^3/h$ kai slėgio skirtumas 1 bar.

Skaičiavimo pavyzdys

Rasti:

Išankstinio nustatymo reikšmę Multibox RTL, C/RTL

Duota:

Šilumos srautas $Q = 1025 \text{ W}$

Temperatūros sklaida $\Delta t = 8 \text{ K}$ (44/36° C)

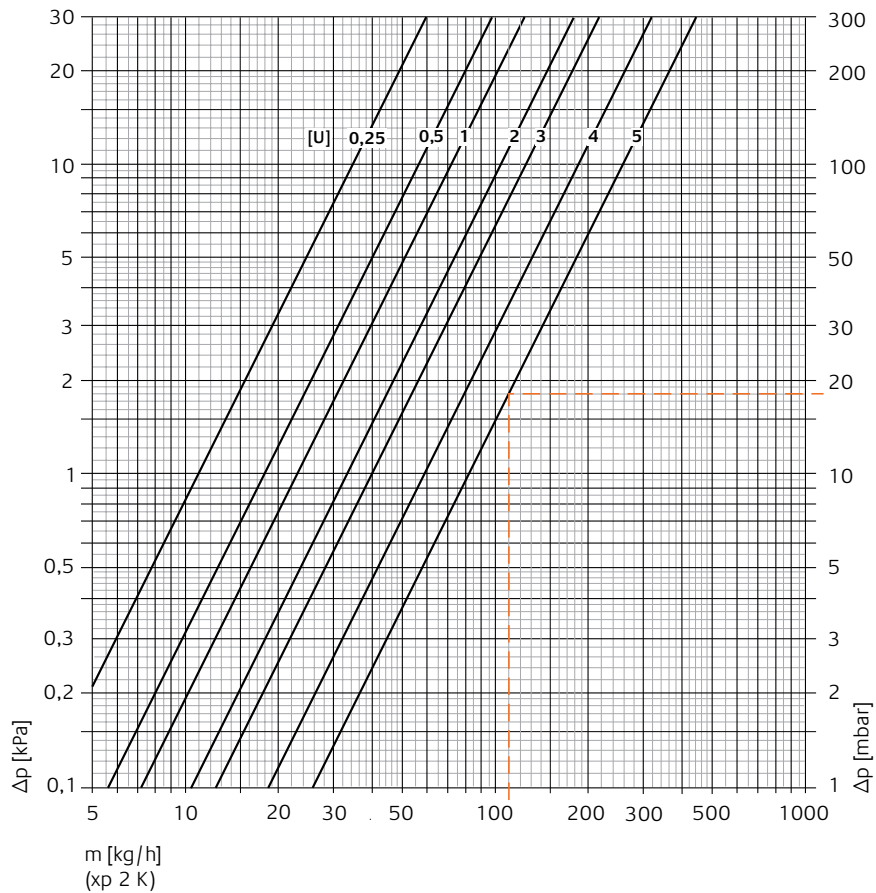
Slėgio nuostoliai Multibox RTL $\Delta p_V = 22 \text{ mbar}$

Sprendimas:

Masės srautas $m = Q / (c \cdot \Delta t) = 1025 / (1,163 \cdot 8) = 110 \text{ kg/h}$

Išankstinio nustatymo reikšmė: 4

Techniniai duomenys – Multibox F ir C/E*)



Valdiklis su vožtuvu (DN 15)

DN 15	P diapazonas Term. galvutė xp [K]	Kv-reikšmė Multibox F, C/E *)							Kvs
		Išankstinis nustatymas [U] Reguliavimo reikšmė							
		0,25	0,5	1,0	2,0	3,0	4,0	5,0	
	1	0,10	0,17	0,21	0,28	0,32	0,39	0,43	1,35
	2	0,11	0,18	0,23	0,33	0,40	0,59	0,82	

Kv/Kvs = m³/h kai slėgio skirtumas 1 bar.

*) kartu su termostatine galvute F

Skaičiavimo pavyzdys

Rasti:

Slėgio nuostolius Multibox F, C/E at 2 K p-band xp

Duota:

Šilumos srautas Q = 1025 W

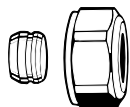
Temperatūros sklaida Δt = 8 K (44/36° C)

Sprendimas:

Masės srautas $m = Q / (c \cdot \Delta t) = 1025 / (1,163 \cdot 8) = 110 \text{ kg/h}$

Slėgio nuotoliai diagramoje ΔpV = 18 mbar

Priedai

**Užspaudžiamoji jungtis**

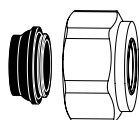
Skirta variniams arba plonasienio plieno vamzdžiams pagal DIN EN 1057/10305-1/2. Išorinio sriegio jungtis G3/4 pagal DIN EN 16313 („Eurocone“). Jungtis „metalas – metalas“. Nikeliu dengtas žalvaris. Jei vamzdžio sienelės storis 0,8–1 mm, įterpkite atramines įvoves. Žr. vamzdžio gamintojo nurodytas specifikacijas.

Vamzdžio Ø	Kodas
12	3831-12.351
15	3831-15.351
16	3831-16.351
18	3831-18.351

**Atraminė įvorė**

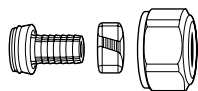
Skirta vario ar plonasienio plieno vamzdžiams, kurių sienelės storis – 1 mm. Žalvaris.

Vamzdžio Ø	L	Kodas
12	25,0	1300-12.170
15	26,0	1300-15.170
16	26,3	1300-16.170
18	26,8	1300-18.170

**Užspaudžiamoji jungtis**

Skirtos vario ar plonasienio plieno vamzdžiams pagal DIN EN 1057/10305-1/2 ir nerūdijančio plieno vamzdžiams. Išorinio sriegio jungtis G3/4 pagal DIN EN 16313 („Eurocone“). Minkštas sandarinimas, daugiausiai 95 °C. Nikeliu padengtas žalvaris.

Vamzdžio Ø	Kodas
15	1313-15.351
18	1313-18.351

**Užspaudžiamoji jungtis**

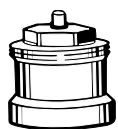
Skirtos plastikiniams vamzdžiams pagal DIN 4726, ISO 10508. PE-X: DIN 16892/16893, EN ISO 15875; PB: DIN 16968/16969. Skirtos vožtuvams su išorinio sriegio jungtimi G3/4 pagal DIN EN 16313 („Eurocone“). Nikeliu padengtas žalvaris.

Vamzdžio Ø	Kodas
14x2	1311-14.351
16x2	1311-16.351
17x2	1311-17.351
18x2	1311-18.351
20x2	1311-20.351

**Užspaudžiamoji jungtis**

Skirta daugiasluoksniams vamzdžiams pagal DIN 16836. Išorinio sriegio jungtis G3/4 pagal DIN EN 16313 („Eurocone“). Nikeliu dengtas žalvaris.

Vamzdžio Ø	Kodas
16x2	1331-16.351

**Ašies prailginimas K termostatinei galvai, tinka su Multibox K ir Multibox K-RTL**

kai viršytas maksimalus montavimo gylis.

L	Kodas
Žalvaris, padengtas nikeliu	
20	2201-20.700
30	2201-30.700
Plastikas, juodas	
15	2001-15.700
30	2002-30.700



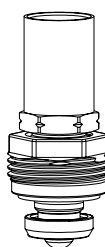
Ašies prailginimas RTL termostatinei galvai, tinka su Multibox RTL
 kai viršytas maksimalus montavimo gylis.
 Nikeliu dengtas žalvaris.

L	Kodas
20	9153-20.700



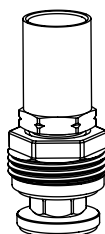
V-exact II įdėklo pakeitimas Multibox K ir Multibox K-RTL nuo 2013.08
 vožtuvams su žymėjimu II.

Kodas
3700-02.300



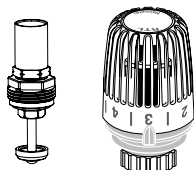
Įdėklo pakeitimas Multibox RTL nuo 2013.08
 termostatiniams vožtuvams su žymėjimu II.

Kodas
1305-02.300



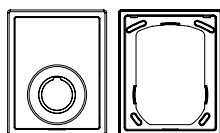
Specialus įdėklas Multibox RTL iki 2013.08
 priešingai srauto kryptčiai, kai sumaišyti
 paduodamas ir grįžtamas vamzdžiai.

Kodas
9304-03.300



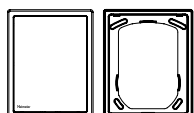
RTL įdėklas ir RTL termostatinė galva
 specialiai, kad pakeisti iš Multibox K/
 Multibox Eclipse K į Multibox K-RTL/
 Multibox Eclipse K-RTL.

Kodas	
RTL įdėklas	9303-00.300
RTL termostatinė galva	6500-00.500



Rėmelis ir dangtelis
 Multibox K/Multibox Eclipse K, Multibox
 RTL/Multibox Eclipse RTL ir Multibox
 K-RTL/Multibox Eclipse K-RTL.

Spalva	Kodas
Balta RAL 9016	9300-00.800

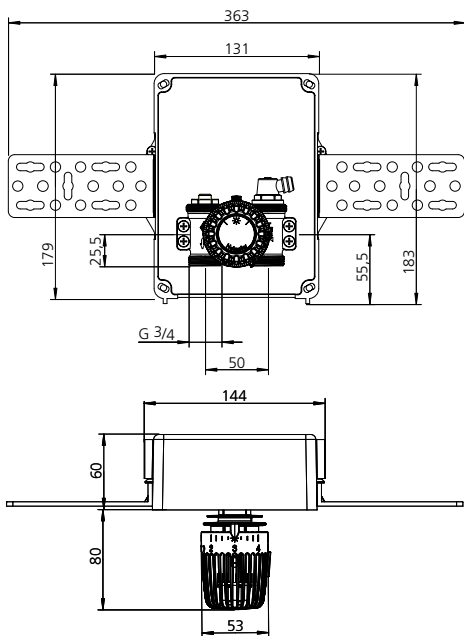


Rėmelis ir dangtelis
 Multibox C/RTL ir Multibox C/E.

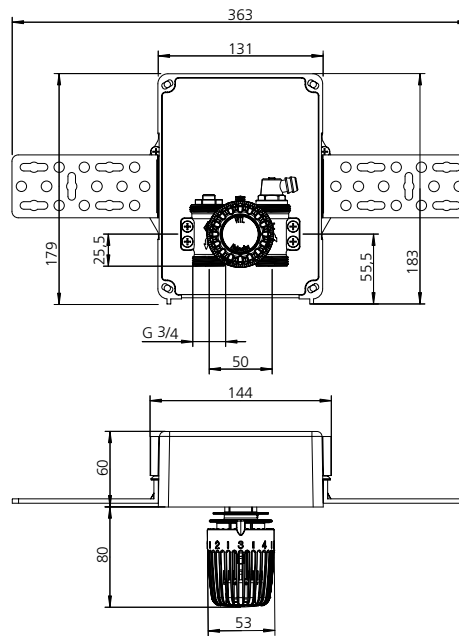
Colour	Article No
White RAL 9016	9300-03.800

Matmenys – Multibox K, RTL, K-RTL

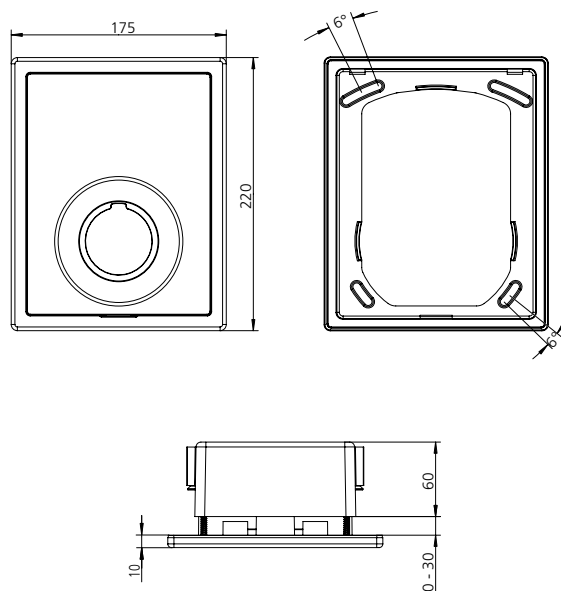
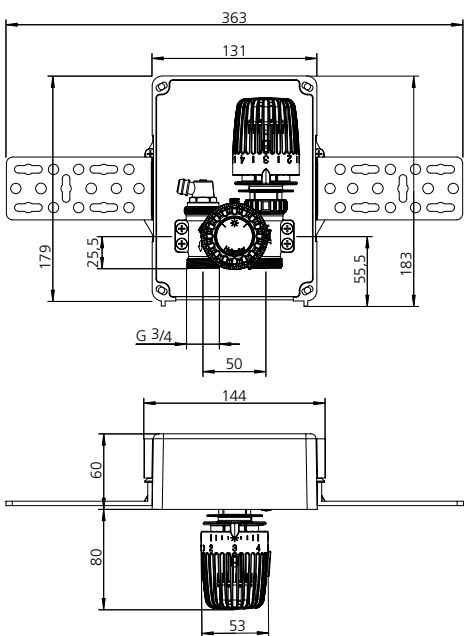
Multibox K



Multibox RTL

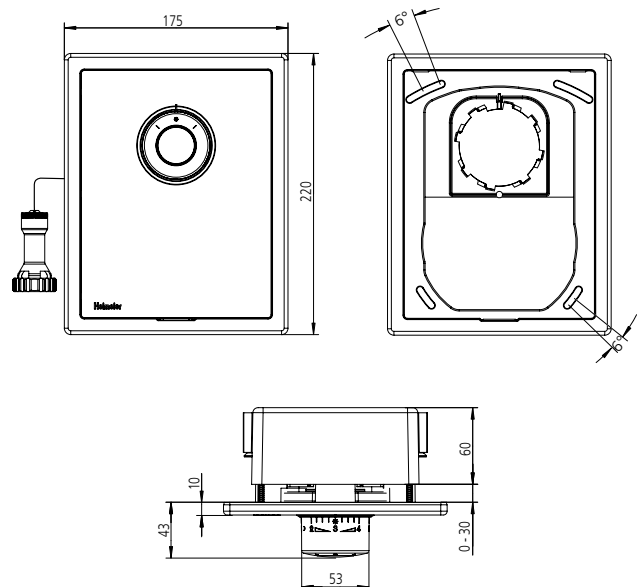
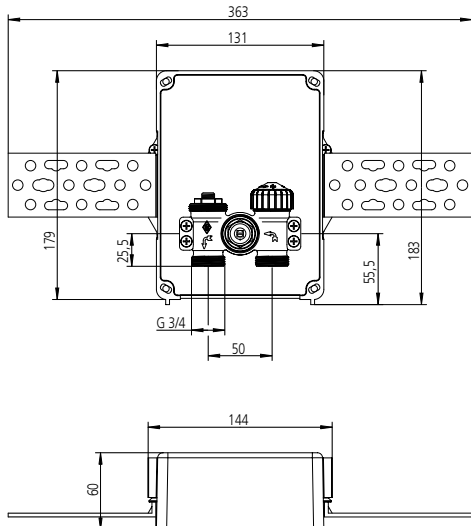


Multibox K-RTL



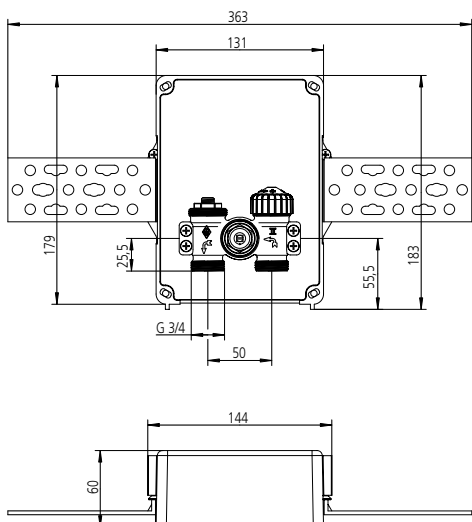
Matmenys – Multibox F

Multibox F

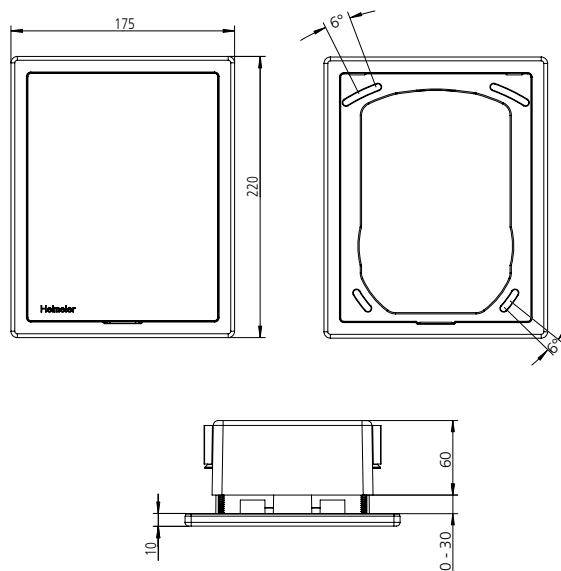
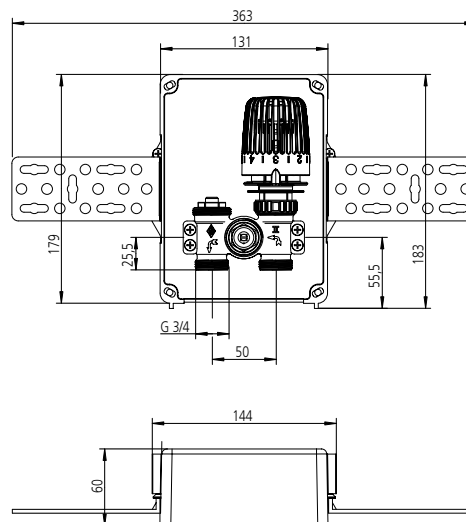


Matmenys – Multibox C/E, C/RTL

Multibox C/E



Multibox C/RTL



UAB "IMI Hydronic Engineering" be išankstinio perspėjimo ar paaiškinimo gali pakeisti šiame dokumente minimus gaminius, pateikiamą tekstą, nuotraukas, grafinius elementus ir schemas. Naujausią informaciją apie gaminius ir specifikacijas rasite apsilankę šiuo adresu: www.imi-hydronic.com/lt.