

CV216/316 RGA



Standartiniai reguliavimo vožtuvai
2- arba 3-jų eigų, DN 15-50, bronzos

CV216/316 RGA

Tinkami šildymo ir vėsinimo sistemose. Dydžiai iki DN 50, slėgio klasė PN 16, tiekiami su išorinio sriegio jungtimis bei papildomomis vidinio sriegio jungtimis.

Pagrindinės savybės

- > **Valdoma mikroprocesoriaus**
Daugiafunkcinė, nustatoma.
- > **Pilnas pristatymas**
Vožtuvai pristatomi kartu su jungtimis.
- > **Platus pavarų pasirinkimas**
Su skirtingomis uždarymo jėgomis ir laikais - lengvai pakeičiamos.



Techninis aprašymas

Pritaikymas:

Šildymo ir vėsinimo sistemos

Funkcija:

CV216 RGA: 2-eigų reguliavimo vožtuvas
CV316 RGA: 3-eigų maišymo arba skirstymo vožtuvas

Charakteristikos:

CV216 RGA: Lygiaprocentinė.
CV316 RGA: A-AB Lygiaprocentinė. B-AB linijinė.

Dydžiai:

DN 15-50

Slėgio klasė:

PN 16

Temperatūra:

Maks. darbinė temperatūra: 150°C
(Vožtuvai turi būti montuojami horizontalioje padėtyje esant didesnėms nei 130°C temperatūroms)
Min. darbinė temperatūra: 0°C
Tinkami naudoti vandeniui su priemaišomis nuo užšalimo iki -15°C (Naudojimui prie žemesnių ar didesnių temperatūrų (iki 200°C) ir darbinių slėgių PN25-40 prašome susisiekti su UAB IMI Hydronic Engineering)

Pratekėjimas:

EN 1349, balno pratekėjimas VI G 1 (pilnas sandarumas)

Maks. vožtuvo eiga:

DN 15-20: 12 mm
DN 25-50: 14 mm

Minimalus atsidarymas:

DN 15: 50:1
DN 20-50: 100:1

Medžiagos:

Korpusas: Bronza CC491K
Kūgis: Žalvaris CW614N
Ašis: CrMo-plienas 1.4122
Ašies sandarinimas: EPDM žiedai

Žymėjimas:

TA, PN, DN ir srauto krypties rodyklė.
(ant CV316 RGA vožtuvų ir jungties pavadinimas - A, B, AB)

Jungtys:

Korpusas su išorinėmis jungtimis pagal ISO 228/1 kartu su jungtimis iš ketaus su cilindrinio vidinio sriegiu pagal ISO 7/1, veržlėmis ir tarpinėmis.

Pavara:

TA-MC55, TA-MC100, TA-MC161.

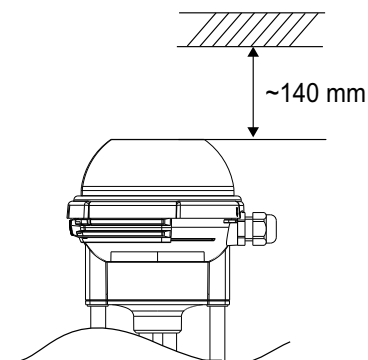
Vožtuvų tipai ir priedai

Žiūrėti “Priedai pavaroms”, “Priedai vožtuvams” ir “Vožtuvų tipai”.

Montavimas

Vožtuvo įvorė gali būti pažeista esančio sistemoje purvo.
Rekomenduojama sumontuoti filtrus.

Pastaba! Reikalinga palikti laisvos vietos virš pavary.

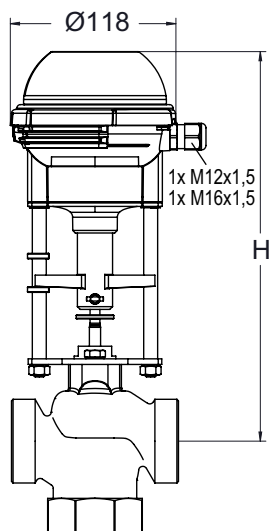


Techninis aprašymas – Vožtuvo su pavara

DN			15		20	25	32	40	50
Kvs			4	1,6	6,3	10	16	25	40
			2,5	1,25 0,63	5	8	12,5	20	31,5
Eiga		mm	12			14			
TA-MC55/24 TA-MC55/230 TA-MC55Y	Uždarymo laikas ¹⁾	s	105 60*			125 70*			
	Uždarymo slėgis	kPa	1500		1250	750	450	250	150
TA-MC100/24 TA-MC100/230	Uždarymo laikas ¹⁾	s	145 105* 45 20			170 125* 55 30			
	Uždarymo slėgis	kPa	1600			1500	900	550	350
TA-MC161/24 TA-MC161/230	Uždarymo laikas ¹⁾	s	-			85 55*			
	Uždarymo slėgis	kPa	-			1500	950	600	

1) Uždarymo laikas laisvai nustatomas, gamyklinis nustatymas pažymėtas *

Pavara TA-MC55



TA-MC55/24, TA-MC55/230, TA-MC55Y

DN	H	Kg
15	267	1,5
20	272	1,5
25 - 32	277	1,5
40 - 50	282	1,5

Techninis aprašymas

		TA-MC55/24	TA-MC55/230	TA-MC55Y
Uždarymo laikas ¹⁾	s/mm	9 · 5*		
Uždarymo jėga	kN	0,6		
Eiga	mm	max. 14		
Maitinimo įtampa	VAC	24 ±10%	230 +6% -10%	24 ±10%
Maitinimo įtampa ²⁾	VDC	24 ±10%	-	24 ±10%
Dažnis	Hz	50/60 ±5%		
Galios suvartojimas	VA	3,5	7	3,5
Valdymo signalas ³⁾		3-pozicinis		0(2)...10 VDC, 70 kΩ 0(4)...20 mA, 0,51 kΩ
Išėjimo signalas ³⁾		0..10 VDC		min. 1200 Ω
Histerežė	V	max. 8 mA		0,3

Sandarumo klasė:

Automatinis režimas: IP 54

Rankinis režimas: IP 30

Rezoliucija:

Elektrinė: 0,04 VDC

Mechaninė: 0,06 mm

Jungtis įtampai:

Pavara su jungtimis

Aplinkos temperatūra:

0 - +60°C

Valdymo režimas:

S3 - 50% ED c/h 1200, EN 60034-1

Galinės padėties išsijungimas:

Priklausomas nuo apkrovos

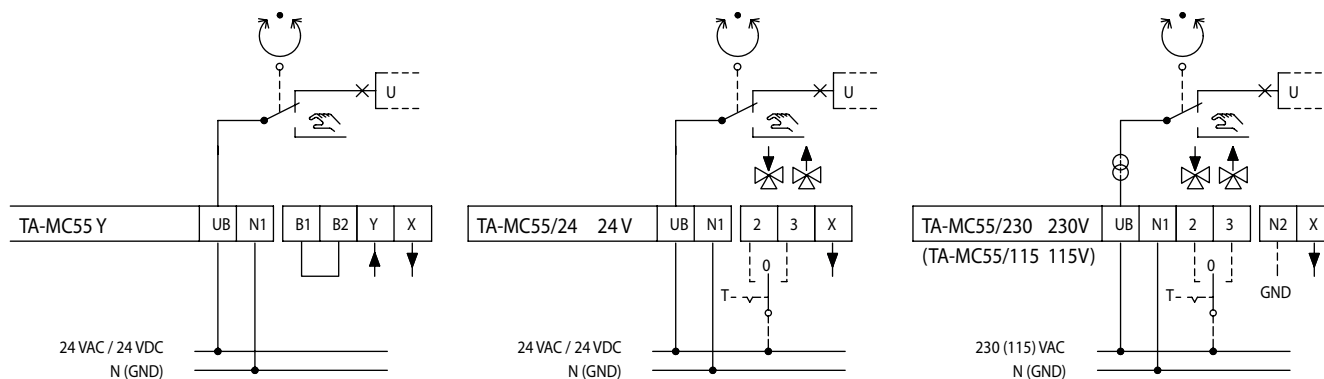
Pavaros tipai:

Įtampa: 115 VAC

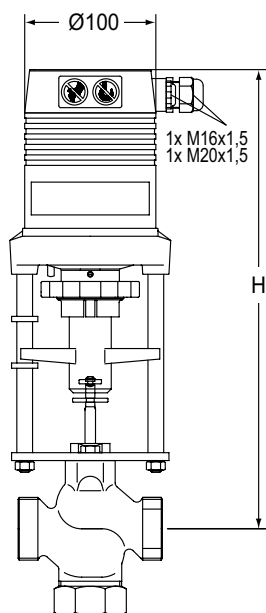
Tipų ir priedų parinkimui prašome kreiptis į UAB "IMI Hydronic Engineering".

- 1) Uždarymo laikas laisvai nustatomas, gamyklinis nustatymas pažymėtas *
- 3) Keičiami valdymo ir išėjimo signalai

Elektrinė jungimo schema:



Pavara TA-MC100



TA-MC100/24, TA-MC100/230

DN	24 V H	230 V H	Kg
15	343	368	2,5
20	348	373	2,5
25 - 32	353	378	2,5
40 - 50	358	383	2,5

Techninis aprašymas

		TA-MC100/24	TA-MC100/230
Uždarymo laikas ¹⁾	s/mm	12 · 9* · 4 · 1,9	
Uždarymo jėga	kN	1,0	
Eiga	mm	max. 20	
Maitinimo įtampa	VAC	24 ±10%	230 +6% -10%
Maitinimo įtampa	VDC	24 ±10%	-
Dažnis	Hz	50/60 ±5%	
Galios suvartojimas	VA	6	12
Valdymo signalas ³⁾		3-pozicinis 0(2)...10 VDC, 77 kΩ 0(4)...20 mA, 0,51 kΩ	
Išėjimo signalas ³⁾		0...10 VDC max. 8 mA	min. 1200 Ω
Histerėzė ⁴⁾	V	0,15 · 0,5	

Sandarumo klasė:

IP54

Rezoliucija:

Elektrinė: 0,04 VDC
Mechaninė: 0,095 mm

Aplinkos temperatūra:

0 - +60°C

Valdymo režimas:

S3 - 50% ED c/h 1200, EN 60034-1

Galinės padėties išsijungimas:

Priklausomas nuo apkrovos

Pavaros tipai:

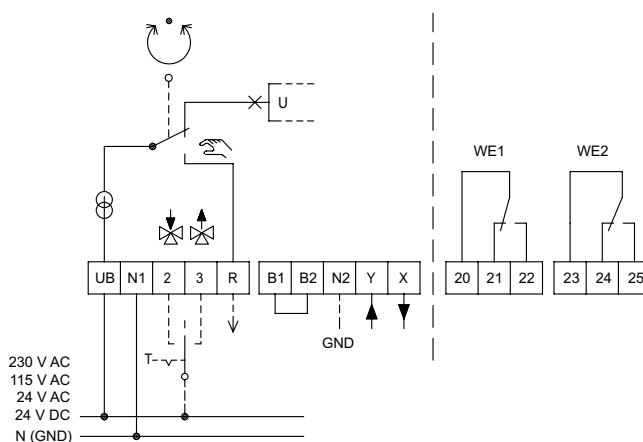
- Įtampa: 115 VAC
- Su galinių padėčių išjungėjais ⁵⁾:
2 jungikliai (WE1/WE2), be įtampiai.
Nustatyta apkrova: 8 A / 250 VAC, 8 A / 30 VDC.
Įjungimo įtampa: maks. 400 VAC, maks. 125 VDC.
- Apsaugos klasė: IP 65
- Išėjimo signalas ⁵⁾: X=0(4)...20 mA

Tipų ir priedų parinkimui prašome kreiptis į UAB "IMI Hydronic Engineering".

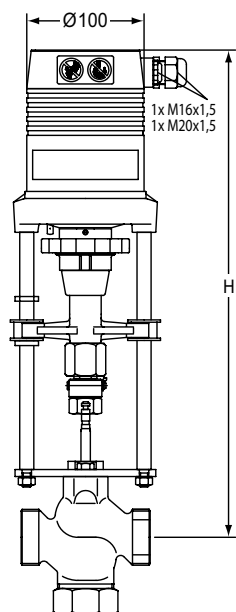
- 1) Uždarymo laikas laisvai nustatomas, gamyklinis nustatymas pažymėtas *
- 3) Keičiami valdymo ir išėjimo signalai
- 4) Laisvai nustatoma
- 5) Padėties perjungėjai ir išėjimo signalas 0(4)...20 mA neįeina

Elektrinė jungimo schema:

B1/B2 jungtis dvejetainiam signalui (pvz. apsaugai nuo užšalimo)
Standartinė konstrukcija **Specialūs priedai**



Pavara TA-MC161



TA-MC161/24, TA-MC161/230

DN	24 V H	230 V H	Kg
32	431	456	3,2
40 - 50	436	461	3,2

Techninis aprašymas

		TA-MC161/24	TA-MC161/230
Uždarymo laikas ¹⁾	s/mm	6 · 4*	
Uždarymo jėga	kN	1,6 (VAC) / 1,1 (VDC)	
Eiga	mm	max. 20	
Maitinimo įtampa	VAC	24 ±10%	230 +6% -10%
Maitinimo įtampa ²⁾	VDC	24 ±10%	-
Dažnis	Hz	50/60 ±5%	
Galios suvartojimas	VA	6	12
Valdymo signalas ³⁾		3-pozicinis	
		0(2)...10 VDC, 77 kΩ	0(4)... 20 mA, 0,51 kΩ
Išėjimo signalas ³⁾		0...10 VDC	
		max. 8 mA	min. 1200 Ω
Histerėzė ⁴⁾	V	0,05 · 0,15 · 0,3 · 0,5	

Sandarumo klasė:

IP54

Rezoliucija:

Elektrinė: 0,04 VDC
Mechaninė: 0,05 mm

Aplinkos temperatūra:

0 - +60°C

Valdymo režimas:

S3 - 50% ED c/h 1200, EN 60034-1

Galinės padėties išsijungimas:

Priklausomas nuo apkrovos

Pavaros tipai:

- Įtampa: 115 VAC
- Su galinių padėčių išjungėjais ⁵⁾:
2 jungikliai (WE1/WE2), be įtampiai.
Nustatyta apkrova: 8 A / 250 VAC, 8 A / 30 VDC.
Įjungimo įtampa: maks. 400 VAC, maks. 125 VDC.
- Apsaugos klasė: IP 65
- Išėjimo signalas ⁵⁾: X=0(4)...20 mA

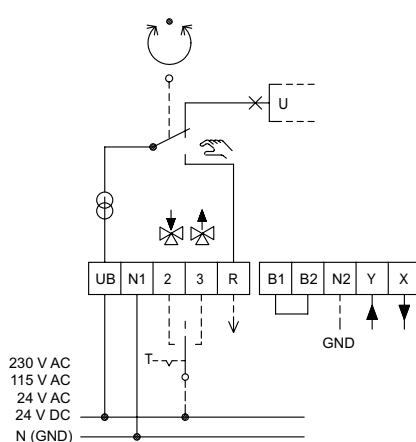
Tipų ir priedų parinkimui prašome kreiptis į UAB "IMI Hydronic Engineering".

- 1) Uždarymo laikas laisvai nustatomas, gamyklinis nustatymas pažymėtas *
- 2) Pastovi srovė keičiama į kintamą srovę
- 3) Keičiami valdymo ir išėjimo signalai
- 4) Laisvai nustatoma
- 5) Padėties perjungėjai ir išėjimo signalas 0(4)...20 mA neįeina

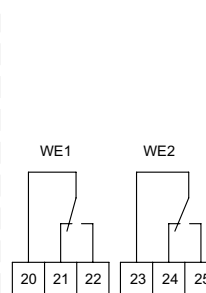
Elektrinė jungimo schema:

B1/B2 jungtis dvejetainiam signalui (pvz. apsaugai nuo užšalimo)

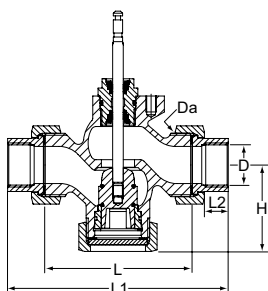
Standartinė konstrukcija



Specialūs priedai



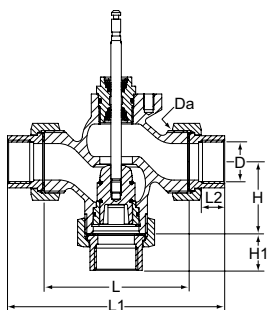
CV216 RGA – 2-jų eigų



Vidiniai sriegiai pagal ISO 7

DN	D	Da	L	L1	L2	H	Kvs	Kg	Kodas
15	Rp1/2	G1	62	114	13	48	0,63	0,9	60 230-115
15	Rp1/2	G1	62	114	13	48	1,25	0,9	60 230-215
15	Rp1/2	G1	62	114	13	48	1,6	0,9	60 230-315
15	Rp1/2	G1	62	114	13	48	2,5	0,9	60 230-415
15	Rp1/2	G1	62	114	13	48	4	0,9	60 230-515
20	Rp3/4	G1 1/4	75	127	15	53	5	1,4	60 230-120
20	Rp3/4	G1 1/4	75	127	15	53	6,3	1,4	60 230-220
25	Rp1	G1 1/2	80	138	17	57	8	1,7	60 230-125
25	Rp1	G1 1/2	80	138	17	57	10	1,7	60 230-225
32	Rp1 1/4	G2	120	184	19	68	12,5	3,4	60 233-132
32	Rp1 1/4	G2	120	184	19	68	16	3,4	60 233-232
40	Rp1 1/2	G2 1/4	130	198	19	73	20	4,0	60 233-140
40	Rp1 1/2	G2 1/4	130	198	19	73	25	4,0	60 233-240
50	Rp2	G2 3/4	150	222	24	78	31,5	5,7	60 233-150
50	Rp2	G2 3/4	150	222	24	78	40	5,7	60 233-250

CV316 RGA – 3-jų eigų



Vidiniai sriegiai pagal ISO 7

DN	D	Da	L	L1	L2	H	H1	Kvs	Kg	Kodas
15	Rp1/2	G1	62	114	13	40	66	0,63	0,9	60 330-115
15	Rp1/2	G1	62	114	13	40	66	1,25	0,9	60 330-215
15	Rp1/2	G1	62	114	13	40	66	1,6	0,9	60 330-315
15	Rp1/2	G1	62	114	13	40	66	2,5	0,9	60 330-415
15	Rp1/2	G1	62	114	13	40	66	4	0,9	60 330-515
20	Rp3/4	G1 1/4	75	127	15	41	67	5	1,4	60 330-120
20	Rp3/4	G1 1/4	75	127	15	41	67	6,3	1,4	60 330-220
25	Rp1	G1 1/2	80	138	17	45	74	8	1,7	60 330-125
25	Rp1	G1 1/2	80	138	17	45	74	10	1,7	60 330-225
32	Rp1 1/4	G2	120	184	19	55	89	12,5	3,4	60 333-132
32	Rp1 1/4	G2	120	184	19	55	89	16	3,4	60 333-232
40	Rp1 1/2	G2 1/4	130	198	19	60	94	20	4,0	60 333-140
40	Rp1 1/2	G2 1/4	130	198	19	60	94	25	4,0	60 333-240
50	Rp2	G2 3/4	150	222	24	65	101	31,5	5,7	60 333-150
50	Rp2	G2 3/4	150	222	24	65	101	40	5,7	60 333-250

Pavaros

Tipas	Maitinimo įtampa	Uždarymo jėga [kN]	Valdymo signalas	Kodas
TA-MC55/24	24 VAC	0,6	3-pozicinis	61 055-001
TA-MC55/24	24 VDC *	0,6	3-pozicinis	61 055-402
TA-MC55/230	230 VAC	0,6	3-pozicinis	61 055-002
TA-MC55Y	24 VAC	0,6	0(2)-10 V, 4(0)-20 mA	61 055-003
TA-MC55Y	24 VDC *	0,6	0(2)-10 V, 4(0)-20 mA	61 055-004
TA-MC100/24	24 VAC	1,0	3-pozicinis, 0(2)-10 V, 4(0)-20 mA	61 100-001
TA-MC100/24	24 VDC *	1,0	3-pozicinis, 0(2)-10 V, 4(0)-20 mA	61 100-003
TA-MC100/230	230 VAC	1,0	3-pozicinis, 0(2)-10 V, 4(0)-20 mA	61 100-002
TA-MC100/115	115 VAC	1,0	3-pozicinis, 0(2)-10 V, 4(0)-20 mA	61 100-302
TA-MC161/24	24 VAC	1,6	3-pozicinis, 0(2)-10 V, 4(0)-20 mA	61 161-001
TA-MC161/24	24 VDC *	1,1	3-pozicinis, 0(2)-10 V, 4(0)-20 mA	61 161-402
TA-MC161/230	230 VAC	1,6	3-pozicinis, 0(2)-10 V, 4(0)-20 mA	61 161-002
TA-MC161/115	115 VAC	1,6	3-pozicinis, 0(2)-10 V, 4(0)-20 mA	61 161-302

*) DC – nuolatinė įtampa.

Pavarų priedai

ACA71, ACA72, ACA76

Pastaba!

- ACA72 turi būti užsakoma kartu su vožtuvu.

- TA-MC100, TA-MC160, TA-MC161: Padėties perjungėjai (ACA71) ir išėjimo signalas 0(4)...20 mA (ACA76) neįeina.

Tipas	For actuator	Kodas
ACA71 Su galinių padėčių išjungėjais (2 jungikliai)	TA-MC100, TA-MC161	67 071-100XA
ACA72 IP65	TA-MC100, TA-MC161	67 072-100XA
ACA76 Išėjimo signalas 0(4)-20 mA	TA-MC100, TA-MC161	67 076-100XA

Pavaroms su priedais, prašome pridėti "SO" (spec. užsakymas) po pavaros kodo, ir įtraukti priedo kodą.
TA-MC55 pavaroms papildomi priedai negalimi.

Pavyzdžiui: 61 100-001**SO** + 67 071-100XA

Vožtuvų priedai

ACV13 Ašies šildytuvai

Vožtuvo ašies šildytuvas sistemoms su vandens- glikolio mišiniais.

Min. temperatūra: -15°C

Maitinimo įtampa: 24 VAC ±10%, 50/60 Hz ±5%.

Galios suvartojimas: Pmax ~400 VA, PN ~45 VA

For DN	Kodas
15-50	68 013-015

Vožtuvų tipai

Vožtuvams su priedais, prašome pridėti "SO" (spec. užsakymas) po vožtuvo kodo, ir įtraukti priedo kodą.

Pavyzdžiui: 60 215-115SO + 68 012-015XV

ACV12 Kūgis iš CrNi-plieno 1.4305

Pastaba! Turi būti užsakoma kartu su vožtuvu.

For DN	Kodas
15	68 012-015XV
20	68 012-020XV
25	68 012-025XV
32	68 012-032XV
40	68 012-040XV
50	68 012-050XV

ACV15 O-žiedai pagaminti iš FKM

Pastaba! Turi būti užsakoma kartu su vožtuvu.

For DN	Kodas
15	68 015-015XV
20	68 015-020XV
25	68 015-025XV
32	68 015-032XV
40	68 015-040XV
50	68 015-050XV

ACV16 Versija be techninio silikono, maks. 150°C

Pastaba! Turi būti užsakoma kartu su vožtuvu.

For DN	Kodas
15	68 016-015XV
20	68 016-020XV
25	68 016-025XV
32	68 016-032XV
40	68 016-040XV
50	68 016-050XV

UAB "IMI Hydronic Engineering" be išankstinio perspėjimo ar paaiškinimo gali pakeisti šiame dokumente minimus gaminius, pateikiamą tekstą, nuotraukas, grafinius elementus ir schemas. Naujausią informaciją apie gaminius ir specifikacijas rasite apsilankę šiuo adresu: www.imi-hydronic.com/lt.