

CV216/316 MZ



Standartiniai reguliavimo vožtuvai
2- arba 3-jų eigių, DN 15-25, žalvaris

CV216/316 MZ

Tinkami zoniniam ir kambario temperatūros reguliavimui. Dydžiai iki DN 25, slėgio klasė PN16, tiekiami su išorinio sriegio jungtimis.

Pagrindinės savybės

- > **Valdoma mikroprocesoriaus**
Daugiafunkcinė, nustatoma.
- > **Užsifiksuojanti jungtis**
Lengvai montuojama uždedant ir paspaudžiant.
- > **Optimizuota charakteristika**
Speciali kaiščio forma optimaliai charakteristikai išgauti.



Techninis aprašymas

Pritaikymas:

Šildymo ir šaldymo sistemos

Funkcija:

CV216 MZ: 2-eigų reguliavimo vožtuvas
CV316 MZ: 3-eigų maišymo arba skirstymo vožtuvas

Charakteristikos:

CV216 MZ: Lygiaprocentinė.
CV316 MZ: A-AB Lygiaprocentinė.
B-AB linijinė.

Dydžiai:

DN 15-25

Slėgio klasė:

PN 16

Temperatūra:

Maks. darbinė temperatūra: 120°C
Min. darbinė temperatūra: 0°C

Pratekėjimas:

EN 1349, balno pratekėjimas V L1 (<0,02%).

Maks. vožtuvo eiga:

6.5 mm

Minimalus atsidarymas:

≥30:1

Medžiagos:

Vožtuvo korpusas: Žalvaris
Vožtuvo kūgis: Žalvaris
Ašis: Plienas CrNi 1.4305
Ašies sandarinimas: EPDM žiedai

Žymėjimas:

TA, PN, DN ir srauto krypties rodyklė.
(ant CV316 MZ vožtuvų ir jungties pavadinimas - A, B, AB)

Jungtys:

Korpusas su išorinėmis jungtimis pagal ISO 228/1.

Pavara:

TA-MC15

Techninis aprašymas – TA-MC15

Įtampa:

TA-MC15/24: 24 VAC/VDC ±10%
TA-MC15/230: 230 VAC +6% -10%
Dažnis 50-60 Hz ±5%

Galios suvartojimas:

2,5 VA

Valdymo signalas:

TA-MC15/24: DC 0(2)-10 V arba 3-pozicinis.
TA-MC15/230: 3-pozicinis.

Uždarymo laikas:

20 s/mm

Uždarymo jėga:

150 N

Temperatūra:

Maks. aplinkos temperatūra: 50°C
Min. aplinkos temperatūra: 0°C

Uždarumo klasė:

IP40

Laidas:

1,5 m, su užspaustais laidų galais.
24 V: 0,5 mm²
230 V: 0,75 mm²

Eiga:

Maks. 9 mm

Spalva:

Tamsus korpusas ir raudonas dangtelis.

Vožtuvų tipai ir priedai

- Išorinio sriegio jungtys su žalvarinėmis veržlėmis ir tarpinėmis.
- Versija be techninio silikono.

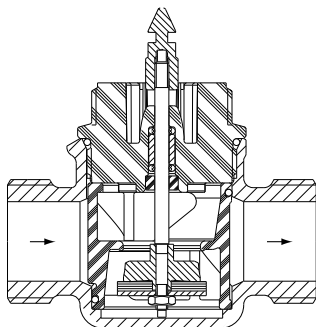
Techninis aprašymas vožtuvo su pavara

		DN 15						DN 20	DN 25		
Kvs	CV216MZ	0,25	0,4	0,63	1,0	1,6	2,5	4,0	6,3	8,0	
	CV316MZ A-AB	0,25	0,4	0,63	1,0	1,6	2,5	4,0	6,3	8,0	
	CV316MZ B-AB	0,16	0,25	0,40	0,63	1,0	1,6	2,5	4,0	6,3	
Eiga		mm	6,5								
TA-MC15/24	Uždarymo laikas	s	130								
TA-MC15/230	Uždarymo slėgis	kPa	600	600	600	600	300	300	300	150	150

Valdymo funkcija

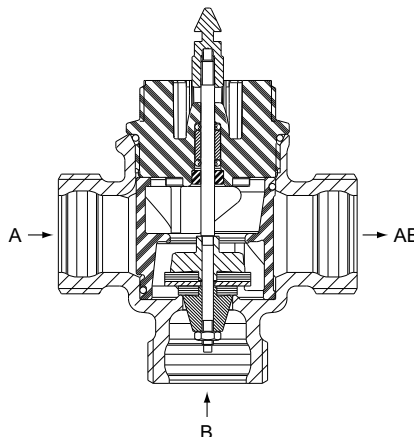
CV216 MZ

Veikia kaip dviejų eigų vožtuvas.



CV316 MZ

Veikia kaip maišymo vožtuvas.

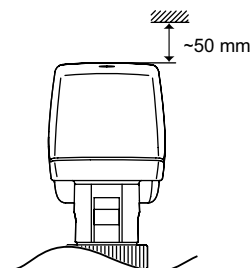


Montavimas

Vožtuvo įvorė gali būti pažeista, esančio sistemoje purvo. Rekomenduojama sumontuoti filtrus.

Pritaikymo pavyzdys

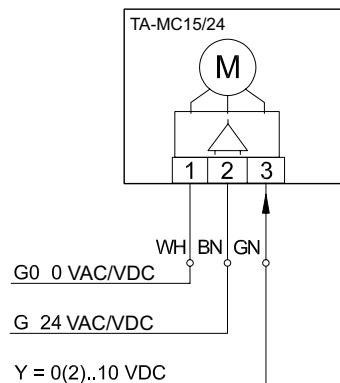
Optimalus zoniniam bei kambario temperatūros reguliavimui.



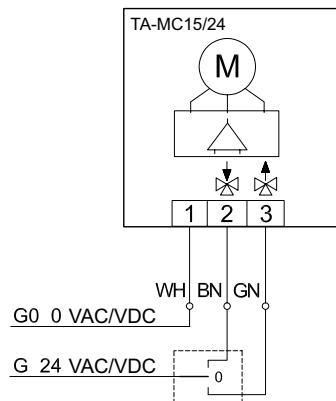
Jungimo schema

24 VAC/VDC

Moduliaciniam - 0(2)-10V

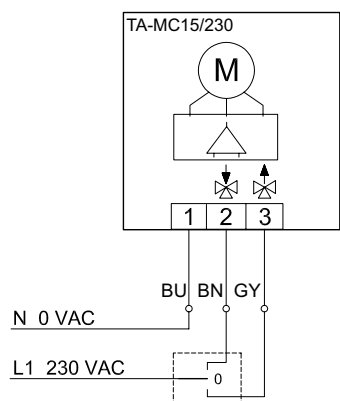


3 -pozicinis



230 VAC

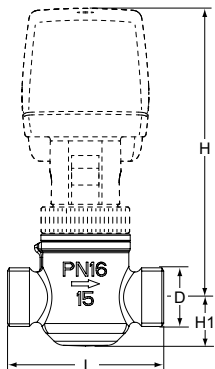
3-pozicinis



24V 3-poziciniam valdymui, veikimo kryptį galima pakeisti sukeičiant **žalią** ir **rudą** laidus.

230V 3-poziciniam valdymui, veikimo kryptį galima pakeisti sukeičiant **pilką** ir **rudą** laidus.

CV216 MZ – 2-jų eigų

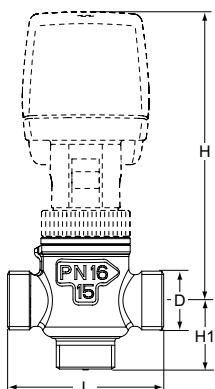


Išoriniai sriegiai pagal ISO 228

DN	D	L	H	H1	Kvs	Kg	Kodas
15	G1/2	56	110	18	0.25	0.34	60 281-115
15	G1/2	56	110	18	0.40	0.34	60 281-215
15	G1/2	56	110	18	0.63	0.34	60 281-315
15	G1/2	56	110	18	1.0	0.34	60 281-415
15	G1/2	56	110	18	1.6	0.34	60 281-515
15	G1/2	56	110	18	2.5	0.34	60 281-615
20	G3/4	66	115	19	4.0	0.40	60 281-120
25	G1 1/4	76	130	26	6.3	0.70	60 281-125
25	G1 1/4	76	130	26	8.0	0.70	60 281-225

Produktų kodai be pavarų.

CV316 MZ – 3-jų eigų



Išoriniai sriegiai pagal ISO 228

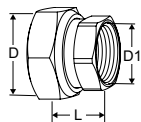
DN	D	L	H	H1	Kvs A-AB	Kvs B-AB	Kg	Kodas
15	G1/2	56	110	24.5	0.25	0.16	0.35	60 381-115
15	G1/2	56	110	24.5	0.40	0.25	0.35	60 381-215
15	G1/2	56	110	24.5	0.63	0.40	0.35	60 381-315
15	G1/2	56	110	24.5	1.0	0.63	0.35	60 381-415
15	G1/2	56	110	24.5	1.6	1.0	0.35	60 381-515
15	G1/2	56	110	24.5	2.5	1.6	0.35	60 381-615
20	G3/4	66	115	33	4.0	2.5	0.43	60 381-120
25	G1 1/4	76	130	38	6.3	4.0	0.75	60 381-125
25	G1 1/4	76	130	38	8.0	6.3	0.75	60 381-225

Produktų kodai be pavarų.

Pavaros

Tipas	Įtampa	Uždarymo jėga [kN]	Valdymo signalas	Kodas
TA-MC15/24	24 VAC/DC	0.15	3-pozicinis, 0(2)-10 V	61 015-001
TA-MC15/230	230 VAC	0.15	3-pozicinis	61 015-002

Jungtys



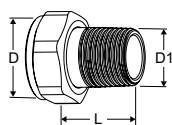
Su vidiniu sriegiu

Sriegiai pagal ISO 228. Sriegio ilgis pagal ISO 7-1.

Laisva veržlė

Žalvaris/AMETAL®

Vožtuvo DN	D	D1	L*	Kodas
15	G1/2	G3/8	21	52 163-010
20	G3/4	G1/2	21	52 163-015
25	G1 1/4	G1	23	52 163-025



Su išoriniu sriegiu

Sriegiai pagal ISO 7-1

Laisva veržlė

Žalvaris

Vožtuvo DN	D	D1	L*	Kodas
15	-	-	-	-
20	G3/4	R1/2	29	0601-02.350
25	G1 1/4	R1	35	0601-04.350

*) Montavimo ilgis (nuo tarpinės paviršiaus iki jungties galo).