

Climate
Control

IMI TA

BR12WT



Standartiniai reguliavimo vožtuvai
Peteliškiniai vožtuvai, DN 25-200

BR12WT

ŠVOK sistemoms, sanitarinėms ir industrinėms sistemoms, paprastam uždarymui-atidarymui arba reguliavimui atviro ir uždaro tipo sistemose.

Pagrindinės savybės

Lengvas montavimas per tvirtinimo kilpas

Išcentruotas uždarymo diskas

Rankinis valdymas svirties pagalba

Sukimosi padėties indikatorius

EPDM sandarinimas Diskui ir Vožtuvui



Techninis aprašymas

Pritaikymas:

Vėsus, karštas ir techninis vanduo, vanduo su priemaišomis nuo užšalimo ir antikoroziniais priedais (iki ~50%): glikolis, glicerinas, etilenglikolis, propilenglikolis, monoetilenas, etanolis, metilo alkoholis, antifrogen® N+L.

Funkcija:

Reguliavimas
Uždarymas

Dydžiai:

DN 25-200

Slėgio klasė:

PN 6 - PN 16

Temperatūra:

Maks. darbinė temperatūra: 110°C
Min. darbinė temperatūra: -10°C
(Naudojimui prie žemesnių ar didesnių temperatūrų prašome susisiekti su UAB "IMI").

Pratekėjimas:

EN 1349, balno pratekėjimas VI G 1 (pilnas sandarumas).

Medžiagos:

Korpusas: Ketus GG25
Balno žiedas: EPDM
Diskas:
DN 25-40: Nerūdijantis plienas 1.4408
DN 50-200: Kalusis ketus GGG-40
EN-JS1030 padengtas Nylon11 danga
Ašis: CrNi-plienas 1.4405
Ašies sandarimas: EPDM

Paviršiaus padengimas:

Raudono poliesterio miltelinė danga

Žymėjimas:

DN ir PN.

Srauto kryptis:

Abipusis.

Jungtys:

Tarp flanšų ("Wafer" tipo)

Jungčių sutapimas:

Pagal EN 558-1 serija 20.

Jungtis pavarai:

DN 25-150: F05/F07 pagal EN ISO 5211.
DN 200: F07/F10 pagal EN ISO 5211.

Vožtuvų variantai:

- Versija be techninio silikono
- Versija IP65

Techniniai duomenys

Kvs reikšmės – Peteliškinė sklendė

DN	25	32	40	50	65	80	100	125	150	200
Kvs	52	72	126	124	243	397	723	1083	1591	2852

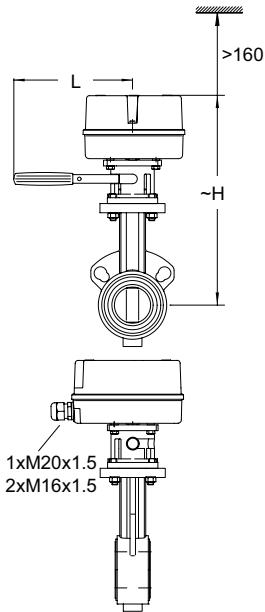
Peteliškinė sklendė su pavara (ketvirčio pasisukimo eigos)

		DN	25	32	40	50	65	80	100	125	150	200
BR12WT+M130	Uždarymo laikas/90° ¹⁾	s	130	130	130	130	130	130	-	-	-	-
	$\Delta pV_{\text{uždarymo}}$	kPa	1000	1000	1000	1200	1200	1200	-	-	-	-
BR12WT+M140	Uždarymo laikas/90° ¹⁾	s	10	10	10	10	10	10	10	-	-	-
	$\Delta pV_{\text{uždarymo}}$	kPa	1000	1000	1000	1200	1200	1200	350	-	-	-
BR12WT+M180	Uždarymo laikas/90° ¹⁾	s	-	-	-	-	-	-	-	130	130	130
	$\Delta pV_{\text{uždarymo}}$	kPa	-	-	-	-	-	-	-	350	350	350

1) Su 60Hz uždarymo laikas sutrumpėja ~15%.

$\Delta pV_{\text{uždarymo}}$ = maksimalus slėgio perkritis, prie kurio pavara uždaro vožtuvą, užtikrinant min. leistiną pratekėjimą per jį.

M130



M130

DN	H	L	Kg
25	246	165	1,2
32	261	165	1,2
40	261	165	1,2
50	303	165	1,2
65	315	165	1,2
80	322	165	1,2

*) Pavara

Techninis aprašymas

		M130/230	M130/24
Uždarymo laikas prie 50 Hz/90° ¹⁾	s	130	
Nominalus sukimo momentas	Nm	35	
Maitinimo įtampa	VAC	230 +6% -10%	24 +6% -10%
Dažnis ¹⁾	Hz	50/60 ±5%	
Galios suvartojimas	VA	6,5	
Valdymo signalas		3-pozicinis	

1) Su 60Hz uždarymo laikas sutrumpėja ~15%.

Uždarumo klasė:
IP 54

Aplinkos temperatūra:
0 - 50°C

Valdymo režimas:
S1-100% ED c/h 1200 EN 60034-1.

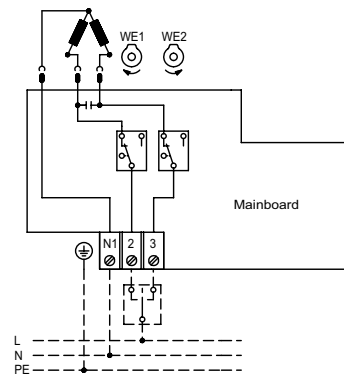
Galinės padėties išjungimas:
Priklausomas nuo padėties nustatymo

Pavaros variantai:

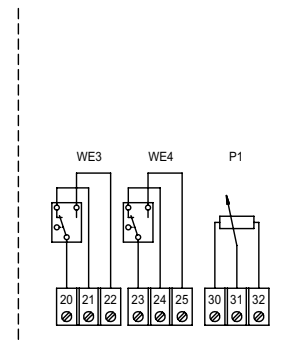
- Padėties išjungėjas:
2 vnt (WE3/WE4), be įtampiai.
Nustatyta apkrova: maks. 10 A / 250 VAC
- Potenciometras su prijungimu: 0.2 / 1 / 10 kW (1.5 VA)

Žiūrėti "Priedai"

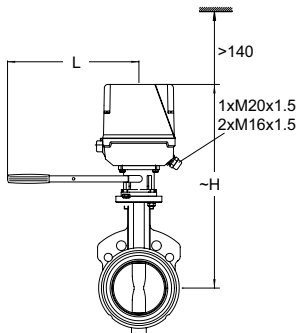
Elektrinė jungimo schema: Standartinė konstrukcija



Specialūs priedai



M140



M140

DN	H	L	Kg
25	318	165	3
32	333	165	3
40	333	165	3
50	375	165	3
65	387	165	3
80	394	165	3
100	413	165	3

*) Pavara

Techninis aprašymas

	M140/230	M140/24
Uždarymo laikas prie 50 Hz/90° ¹⁾	s	10
Nominalus sukimo momentas	Nm	50
Maitinimo įtampa	VAC	230 +6% -10%
Dažnis ¹⁾	Hz	50/60 ±5%
Galios suvartojimas	VA	55
Valdymo signalas		3-pozicinis

1) Su 60Hz uždarymo laikas sutrumpėja ~15%.

Uždarymo klasė:
IP 54

Aplinkos temperatūra:
0 - 50°C

Valdymo režimas:
S3-50% ED c/h 1200 EN 60034-1.

Galinės padėties išjungimas:
Priklausomas nuo padėties nustatymo

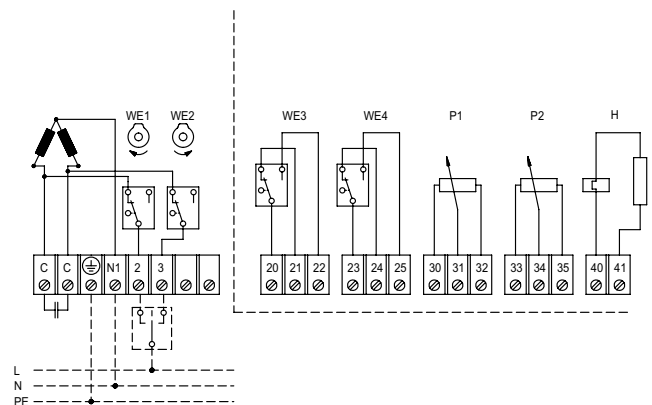
Pavaros variantai:

- Padėties išjungėjas:
2 vnt (WE3/WE4), be įtampiai.
Nustatyta apkrova: maks. 10 A / 250 VAC
- Potenciometras su prijungimu: 0.2 / 1 / 10 kW (1.5 VA)
- Apsaugos klasė: IP 65
- Šildytuvas:
-20 – +50°C: 25 VA
24, 115, 230 VAC: 50/60 Hz

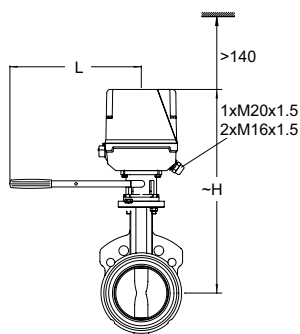
Žiūrėti "Priedai"

Elektrinė jungimo schema:

Standartinė konstrukcija Specialūs priedai



M180



M180

DN	H	L	Kg
125	425	255	3
150	438	255	3
200	476	255	3

*) Pavara

Techninis aprašymas

		M180/230	M180/24
Uždarymo laikas prie 50 Hz/90° ¹⁾	s	130	
Nominalus sukimo momentas	Nm	80	
Maitinimo įtampa	VAC	230 +6% -10%	24 +6% -10%
Dažnis	Hz	50/60 ±5%	
Galios suvartojimas	VA	26	
Valdymo signalas		3-pozicinis	

1) Su 60Hz uždarymo laikas sutrumpėja ~15%.

Uždarymo klasė:

IP 54

Aplinkos temperatūra:

0 - 50°C

Valdymo režimas:

S3-60% ED c/h 1200 EN 60034-1.

Galinės padėties išjungimas:

Priklausomas nuo padėties nustatymo

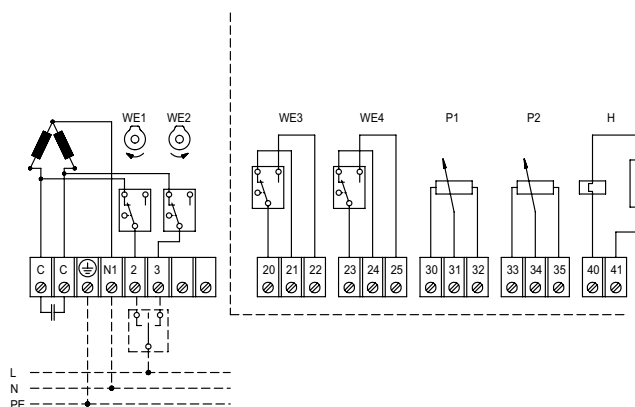
Pavaros variantai:

- Padėties išjungėjas:
2 vnt (WE3/WE4), be įtampiai.
Nustatyta apkrova: maks. 10 A / 250 VAC
- Potenciometras su prijungimu: 0.2 / 1 / 10 kW (1.5 VA)
- Apsaugos klasė: IP 65
- Šildytuvai:
-20 – +50°C: 25 VA
24, 115, 230 VAC: 50/60 Hz

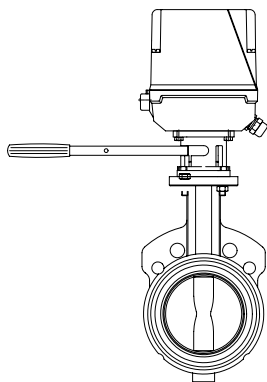
Žiūrėti "Priedai"

Elektrinė jungimo schema:

Standartinė konstrukcija Specialūs priedai



Produktai



BR12WT – Komplektas su pavara

DN	Pavara	Kvs	Kg	Kodas
25	M130/230	52	5,0	322030-50613
25	M130/24	52	5,0	322030-50623
25	M140/230	52	6,5	322030-50614
25	M140/24	52	6,5	322030-50624
32	M130/230	72	5,0	322030-50713
32	M130/24	72	5,0	322030-50723
32	M140/230	72	6,5	322030-50714
32	M140/24	72	6,5	322030-50724
40	M130/230	126	5,0	322030-50813
40	M130/24	126	5,0	322030-50823
40	M140/230	126	7,0	322030-50814
40	M140/24	126	7,0	322030-50824
50	M130/230	124	5,5	322030-50913
50	M130/24	124	5,5	322030-50923
50	M140/230	124	7,0	322030-50914
50	M140/24	124	7,0	322030-50924
65	M130/230	243	6,0	322030-51013
65	M130/24	243	6,0	322030-51023
65	M140/230	243	8,0	322030-51014
65	M140/24	243	8,0	322030-51024
80	M130/230	397	6,5	322030-51113
80	M130/24	397	6,5	322030-51123
80	M140/230	397	8,5	322030-51114
80	M140/24	397	8,5	322030-51124
100	M140/230	723	9,0	322030-51214
100	M140/24	723	9,0	322030-51224
125	M180/230	1083	12,5	322030-51318
125	M180/24	1083	12,5	322030-51328
150	M180/230	1591	14,5	322030-51418
150	M180/24	1591	14,5	322030-51428
200	M180/230	2852	18,5	322030-51518
200	M180/24	2852	18,5	322030-51528

Dėl "silicon free" versijos - susisiekite su IMI.

M140/M180 – IP65 versijai:

Pridėti "IP" po gaminio nr., pvz. 322030-50614IP

Priedai

ACA 32 Padėties išjungėjas

be įtampiai.

2 vnt (WE3/WE4)

Pavarai	Kodas
M130	322042-10050
M140, M180	322042-10051

ACA 33 Potenciometras

Su prijungimu

200 Ω (1 kΩ ir 10 kΩ pagal užklausą)

1,5 VA

Pavarai	Kodas
M130	322042-10009
M140, M180	322042-10078

ACA 38 Šildytuvas

-20°C – +50°C

25 VA

50/60 Hz

Pavarai	Kodas
M140	
230 VAC / 115 VAC	322042-10079
24 VAC	322042-10080
M180	
230 VAC / 115 VAC	322042-10081
24 VAC	322042-10082

Dėl "silicon free" versijos - susisiekite su IMI.

IP65 versija: žiūrėti "Produktai".