

Zeparo Z10



Automātiskie atgaisotāji un gaisa atdalītāji
Mikroburbuļu, nogulšņu un kombinēto atdalītāji
Industrial tips

Zeparo ZIO

Pielietojami visiem izmēriem, Zeparo produktu klāsts piedāvā pilnīgu, uzticamu risinājumu problēmām ar gaisu un nogulsnēm apkures, solārajās un dzesēšanas sistēmās – no sākotnējās atgaisošanas līdz vissīkāko un niecīgāko magnetīta daļiņu nodalīšanas. Helistill atdalītājs padara šos produktus neticami efektīvus. Zeparo Industrial (ZI) ir IMI Pneumatex īpaši izstrādāti produkti, lai apmierinātu lielu iekārtu augstās prasības, un tiem ir viens mērķis: panākt uzstādītu iekārtu, kas būtu brīva no gaisa un nogulsnēm, neizmantojot filtrus, kas aizsērē vai prasa pastāvīgu apkopi.



Galvenās iezīmes

> Tīra un aizsargā instalāciju

Novērš nepieciešamību ieguldīt papildu līdzekļus pret disfunkciju un kļūmēm nogulšņu dēļ, piemēram, boileros, sūkņos, vārstos, dzesētājos un kaloriju mēraparātos. Nav piesērēšanās riska - savāktās nogulsnes var ātri un vienkārši izskalot ārā, izmantojot drenāžas vārstu. Samazina iekārtas apkopes nepieciešamību sistēmas ekspluatācijas laikā un saistītās izmaksas.

> Piederums - magnēts

Vēl vairāk optimizē nogulšņu un no sīkākām magnētiskām daļiņām sastāvoša magnetīta (dzelzs oksīda) atdalīšanas efektivitāti. Viegla lietošana un tīrīšana.

Tehniskais apraksts

Pielietojums:

Apkures, solārās un dzesēšanas sistēmas.

Nesējs:

Neagresīvi un netoksiski sistēmas nesēji. Pretsasalšanas šķīdums pievienojams līdz 50%.

Spiediens:

Maks. pieļaujamais spiediens, PS: 10 bar
- skatiet rakstus
Min. pieļaujamais spiediens, PSmin: 0 bar

Temperatūra:

Maks. pieļaujamā temperatūra, TS: 110°C
Min. pieļaujamā temperatūra, TSmin:
-10°C

Materiāls:

Tērauds. Krāsa – berilijs.

Savienojums:

Atloki PN 16 saskaņā ar EN-1092-1.

Standarti:

Konstruēts saskaņā ar PED 2014/68/EU.

Pārvadāšana un uzglabāšana:

Siltās, sausās vietās.

Apjomi un plūsmas

DN	VN [l]	qN [m ³ /h]	qN _{max} [m ³ /h]
ZIO...F			
50	7	11	25
65	7	19	42
80	16	26	65
100	17	44	100
125	27	67	155
150	51	95	222
200	110	170	395
250	210	306	618
300	370	435	890

VN = Nominālais apjoms

qN = Nominālā plūsma/caurplūdums

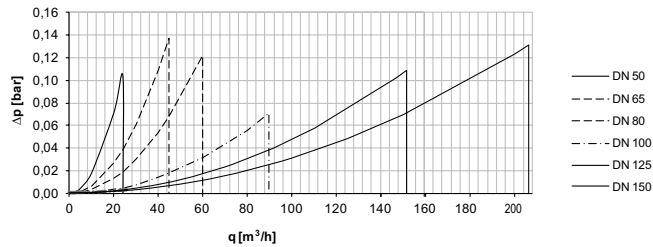
qN_{max} = Maksimālā plūsma

Diagrammas

Aptuvenais spiediena zudums (Δp) – Separators

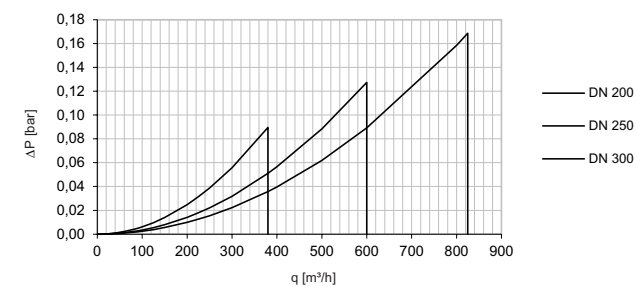
Zeparo ZIO

DN 50 – DN 150



Zeparo ZIO

DN 200 – DN 300



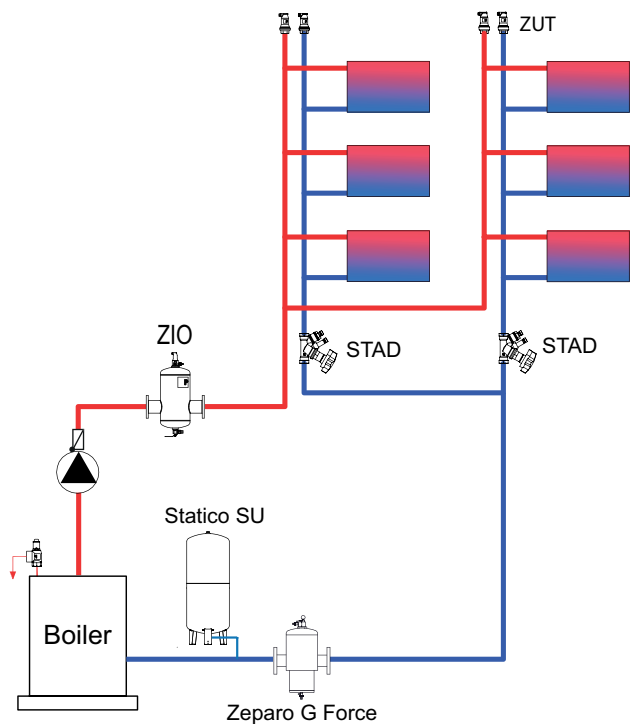
Zeparo DN 200 – DN 300 darbības ierobežojumi:

Pastāvīga plūsma ≤ qN,

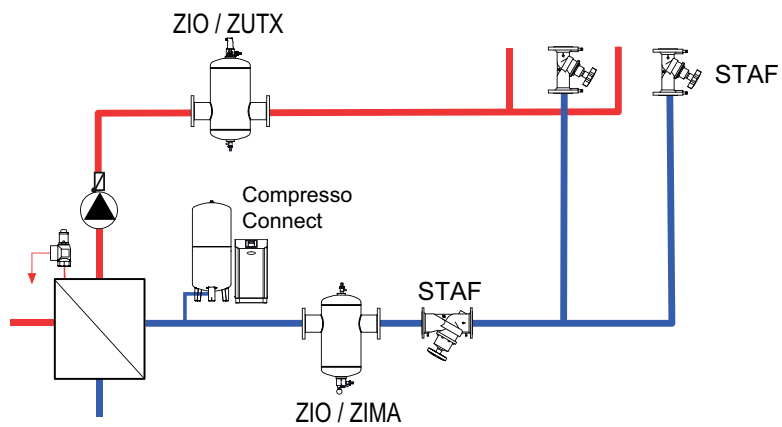
Plūsma ar pārtraukumiem ≤ qN_{max}.

Pielietojuma veidu piemēri

Sistēma ar apkures katlu



Sistēma ar siltummaini



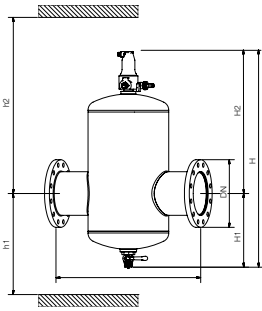
Zeparo ZIO

Zeparo ZIO DN 50-150

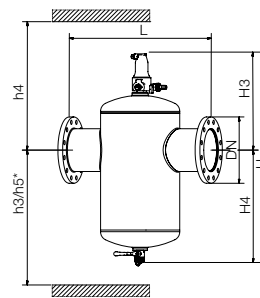
Industriālais tips.

Atloku savienojums. Horizontāla uzstādīšana.

Netīrumu un mikroburbuļu atdalītājs. Zeparo ZIO no DN 50 līdz DN 150 ir aprīkoti ar vienu gaisa separatoru ZUTX un vienu drenāžas lodveida vārstu.



Atdalītājs mikro burbuļiem

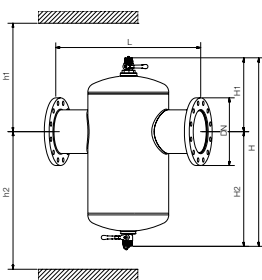


Atdalītājs netīrumiem

Vārsta korpuss PN 10. Atloki PN 16.

Tips	DN	H	h1	h2	h3	h4	h5*	H1	H2	H3	H4	L	q_{nom} [m ³ /h]	q_{max} [m ³ /h]	m [kg]	Artikula Nr.
ZIO 50F	50	645	264	452	426	290	596	210	435	280	365	350	11	25	16	788 2050
ZIO 65F	65	645	264	452	426	290	596	210	435	280	365	350	19	42	18	788 2065
ZIO 80F	80	750	295	534	508	321	663	235	515	305	445	470	26	65	26	788 2080
ZIO 100F	100	750	295	534	508	321	663	235	515	305	445	475	44	100	29	788 2100
ZIO 125F	125	952	410	621	595	436	765	352	600	422	530	635	67	155	52	788 2125
ZIO 150F	150	952	410	621	595	436	765	352	600	422	530	635	95	222	56	788 2150

*) Garums magnētiskā stieņa uzstādīšanai



Zeparo ZIO DN 200-300

Industriālais tips.

Atloku savienojums. Horizontāla uzstādīšana.

Netīrumu un mikroburbuļu atdalītājs. Aprīkots ar diviem lodveida vārstiem iztukšošanai un gaisa ventilācijai.

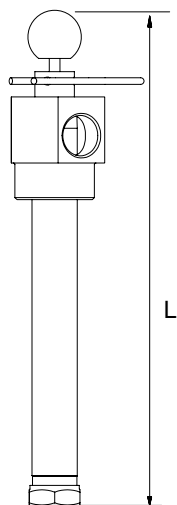
Gaisa separatori ZUTX DN25 nav iekļauts.

Vārsta korpuss PN 10. Atloki PN 16.

Tips	DN	H	H1	H2	h1	h2	L	q_{nom} [m ³ /h]	q_{max} [m ³ /h]	m [kg]	Artikula Nr.
ZIO 200F	200	1010	390	620	805	910	775	170	395	95	303020-51500
ZIO 250F	250	1210	415	795	830	1085	890	306	618	139	303020-51600
ZIO 300F	300	1210	455	755	870	1045	1005	435	890	157	303020-51700

Pielietojums TS > 110 °C, PS > 10 bar pēc pieprasījuma.

Piederumi separatoriem



Zeparo ZIMA

Magnēta Stiprinājums montāžai uz vietas produktiem Zeparo ZIO.

T-gabals ar magnēta stieni un kabatu. Lai uzlabotu magnetīta nodalīšanu.

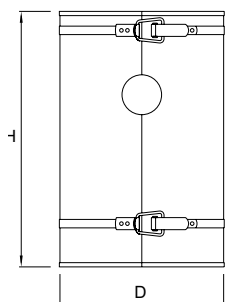
Tips	m [kg]	L	Artikula Nr.
ZIMA 50-100	3,0	380	303051-10000
ZIMA 125-150	4,3	497	303051-10001
ZIMA 200	5,4	720	303051-10002
ZIMA 250-300	6,3	940	303051-10003

Siltumizolācija

Akmensvates 2-dalīgs galvanizēts tērauda pārklājums, ko viegli pielāgot.

Siltināšanas vērtība aptuveni 0.040 W/mK.

Ugunsdrošības klase A2 to DIN 4102.



Zeparo ZHI

Siltumizolācija Zeparo ZIO.

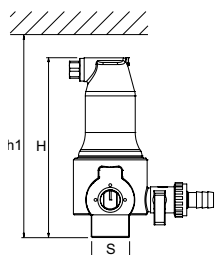
Apkures sistēmas.

Tips	DN	D	H	SD*	m [kg]	Artikula Nr.
ZHI 50/65 ZIO	50/60	278	405	50	3,7	787 2065
ZHI 80/100 ZIO	80/100	349	515	60	7,3	787 2100
ZHI 125/150 ZIO	125/150	453	716	60	14,4	787 2150
ZHI 200 ZIO	200	536	840	60	20,9	787 2200

*) izolācijas biezums

Papildu izmēri pieejami pēc pieprasījuma.

Automātiskais gaisa vārsts, versija Top



Zeparo ZUTX eXtra-slēdzams

Ārējā vītne. Vertikāla uzstādīšana.

Zeparo ZIO DN 200 - DN 600 automātiskai atgaisošanai

Tips	H	h1	m [kg]	S	PS [bar]	Artikula Nr.
ZUTX 25	159	184	1,3	R1	10	789 1325

dpu = Darba spiediena amplitūda

Spiediena klase samazināta uz PN 10, kad ZUT ir uzmontēts.

Produktus, tekstus, fotogrāfijas, grafikus un shēmas šajā brošūrā IMI Hydronic Engineering var pārveidot bez iepriekšēja paziņojuma. Lai saņemtu jaunāko informāciju par mūsu produktiem un specifikācijām, lūdzam apmeklēt www.imi-hydronic.com/lv.