

TA-Slider 500 Fail-safe



Aktuatori

Digitāli konfigurējams proporcionāls divtaktu aktuatoris ar elektronisku bezatteices funkciju – 500/300 N

TA-Slider 500 Fail-safe

Digitāli konfigurējami bezatteices aktuatori ar vai bez pārmaiņa, ar plašām iestatījumu iespējām nodrošina elastību parametru pielāgošanai uz vietas. Pilnībā programmējama binārā ieeja, relejs un pielāgojama maksimālā vārsta takts sniedz jaunas iespējas uzlabotai hidrauliskajai kontrolei un regulēšanai.



Galvenās iezīmes

- > **Pilnībā konfigurējams bezatteice**
Gājiena pozīcijas (pagarināta, ievilkta vai starpstāvokļa) un aizkaves funkcijas iestatīšana, lai ielietu / izlietu no droša režīma un optimālai bezatteices funkcijai.
- > **Pilnībā konfigurējams**
Vairāk nekā 200 iestatīšanas iespējas ļauj konfigurēt ienākošos un izejošos signālus, bināro ieeju, relejus, raksturīknes un daudzus citus parametrus.
- > **Ērta, droša iestatīšana**
Visu iespējams konfigurēt caur viedtālruni Bluetooth saskarni, izmantojot TA-Dongle.
- > **Viegli diagnosticējams**
Izseko pēdējās 10 kļūdas, ļaujot ātri atrast sistēmas kļūdas un pārbaudīt bezatteices funkciju.
- > **Ātri nokopējami iestatījumi**
Iestatījumu konfigurāciju var ātri nokopēt no TA-Dongle uz identiskiem TA-Slider aktuatoriem.

Tehniskais apraksts

Funkcijas:

Elektroniska bezatteices funkcija
Proporcionāla regulēšana
Manuāla palīgvadība (TA-Dongle)
Takts pašnoteikšana
Režīma, statusa un pozīcijas norādes
Takts ierobežojumu iestatījums
Minimālais gājiena iestatījums
Vārsta pretbloķēšanas aizsardzība
Vārsta nosprostojuma noteikšana
Novietojums bez kļūdām
Diagnosticēšana/notikumu reģistrēšana
Aizkavēta palaišana

I/O versija:

+ 1 binārā ieeja, maks. 100 Ω, maks. 10 m vai ekranēts.
+ Izejas signāls

R24 versija:

+ 1 binārā ieeja, maks. 100 Ω, maks. 10 m vai ekranēts.
+ 1 relejs, maks. 1A, 30 VAC/VDC pie aktīvās slodzes.
+ Izejas signāls

Bezatteices funkcija:

Programmējams izpildmehānisma kāts pagarināts, ievilkts vai starpstāvoklis elektrības padeves pārtraukuma gadījumā.

Barošanas spriegums:

24 VAC/VDC ±15%.
Frekvence 50/60 Hz ±3 Hz.

Enerģijas patēriņš:

Maksimālais: < 6.6 VA (VAC); < 3.2 W (VDC)
Darbība: < 3.6 VA (VAC); < 1.8 W (VDC)
Gaidstāve: < 1.6 VA (VAC); < 0.7 W (VDC)
Maksimālais patēriņš notiek neilgu laiku pēc jaudas pārtraukuma kondensatoru uzlādēšanai

Ienākošais signāls:

0(2)-10 VDC, R_i 47 kΩ.
Regulējama histerēzes jutība 0,1–0,5 VDC.
0,33 Hz zemo frekvenču filtrs.
Proporcionālais:
0-10, 10-0, 2-10 vai 10-2 VDC.
Proporcionālais dalītais diapazons:
0-5, 5-0, 5-10 vai 10-5 VDC.
0-4.5, 4.5-0, 5.5-10 vai 10-5.5 VDC.
2-6, 6-2, 6-10 vai 10-6 VDC.
Proporcionālais divējālais diapazons (pārveidošanai):
0-3.3 / 6.7-10 VDC,
10-6.7 / 3.3-0 VDC,
2-4.7 / 7.3-10 VDC vai
10-7.3 / 4.7-2 VDC.
Noklusējuma iestatījums: Proporcionālais 0-10 VDC.

Izejošais signāls:

0(2)-10 VDC, maks. 8 mA, min. 1.25 kΩ.
Diapazoni: Skat. „Ienākošais signāls”.
Noklusējuma iestatījums: Proporcionālais 0-10 VDC.

Raksturlīkne:

Lineārais, EQM 0,25 un apgrieztais EQM 0,25.

Noklusējuma iestatījums: Lineārais.

Vadības ātrums:

4 vai 6 s/mm.

Noklusējuma iestatījums: 4 s/mm.

Bezatteices kavēšanās:

Pielāgojams no 0 līdz 10 sekundēm.

Noklusējuma iestatījums: 2 s

Barošanas avota stabilizācijas kavēšanās:

Pielāgojams no 1 līdz 5 sekundēm.

Noklusējuma iestatījums: 2 s

Iepriekšējās uzlādes laiks:

< 40 s

Regulēšanas spēks:

Push 500 N

Pull 300 N

Temperatūra:

Tehnoloģiskās vides temperatūra:

max. 120 °C

Darba vide: 0 °C – +50 °C

(5–95 %RH, bez kondensāta)

Uzglabāšanas vide: -20 °C – +50 °C

(5–95 %RH, bez kondensāta)

Drošības klase:

IP54 (no visām pusēm)

(atbilstoši EN 60529)

Aizsardzības klase:

(atbilstoši EN 61140)

III (SELV)

Kabelis:

1, 2 vai 5 m. Bez halogēna ar vadu un apvalku.

Ugunsdrošības klase B2_{ca} – s1a, d1, a1 atbilstoši EN 50575.

LiYY tips, 5x0.25 mm².

Releja kabelis (R24 versija):

1, 2 vai 5 m. Bez halogēna ar vadu un apvalku.

Ugunsdrošības klase B2_{ca} – s1a, d1, a1 atbilstoši EN 50575.

LiYY tips, 3x0.34 mm².

Gājiens:

16,2 mm

Vārsta gājiena (takts pašnoteikšana) automātiska noteikšana.

Trokšņa līmenis:

Maks. 30 dBA

Svars:

I/O:

0,23 kg, 1 m.

0,27 kg, 2 m.

0,40 kg, 5 m.

R24:

0,33 kg, 1 m.

0,44 kg, 2 m.

0,82 kg, 5 m.

Vārsta savienojums:

Savienojuma uzgrieznis M30x1,5.

Materiāls:

Pārsegs: PC/ABS GF8

Apvalks: PA GF40.

Savienojuma uzgrieznis: Niķelēts misiņš.

Krāsa:

Balts RAL 9016, pelēka RAL 7047.

Marķējums:

Uzlīme: IMI TA, CE, produkta nosaukums, Artikula Nr. un tehniskā specifikācija.

EK sertifikācijas marķējums:

LV-D. 2014/35/EU: EN 60730-1, -2-14.

EMC-D. 2014/30/EU: EN 60730-1, -2-14.

RoHS-D. 2011/65/EU: EN 50581.

Produkta standarts:

EN 60730.

Funkcija

Iestatījumi

Aktuatoru var iestatīt ar HyTune lietotni (iOS 8. versija vai jaunāka iPhone 4S vai jaunākam modelim, Android 4.3. versija vai jaunāka) + TA-Dongle ierīci ar vai bez akuatora barošanas avota.

Iestatījumu konfigurāciju var uzglabāt TA-Dongle, lai iestatītu kādu no vairākiem aktuatoriem. Pievienojiet TA-Dongle pie akuatora un piespiediet konfigurācijas pogu.

HyTune var lejupielādēt AppStore vai Google Play.



Manuālā palīgvadība

Izmantojot TA-Dongle ierīci. Nav nepieciešams barošanas avots.

Kalibrēšana / takts pašnoteikšana

Atbilstoši izvēlētajiem iestatījumiem no tabulas.

Kalibrēšanas veids	Kad ieslēgts	Pēc manuālās palīgvadības
Abas gala pozīcijas (pilnas)	√ *	√
Pilnībā pagarināta pozīcija (ātra)	√	√ *
Nav	√	

*) Pēc noklusējuma

Piebilde: iespējams iestatīt automātisku ikmēneša vai iknedēļas kalibrēšanas atjaunošanu.

Noklusējuma iestatījums: Izslēgts.

Takts ierobežojuma iestatījums

Maksimālo gājienu, kas mazāks vai vienāds ar konstatēto vārsta pacēlumu, var iestatīt uz izpildmehānisma.

Dažiem TA/HEIMEIER vārstiem var arī iestatīt $Kv_{maks.}/q_{maks.}$.

Noklusējuma iestatījums: Takts bez ierobežojumiem (100%).

Minimālais gājiena iestatījums

Piedzīņu var iestatīt ar minimālo gājienu, zem kura tas nenonāks (izņemot kalibrēšanu).

Dažiem TA/HEIMEIER vārstiem to var iestatīt arī uz q_{min} .

Noklusējuma iestatījums: Nav minimālā gājiena (0%).

Vārsta pretbloķēšanas aizsardzība

Aktuatori veiks ceturtdaļu soļa un tad atgriezīsies pie vēlamā lieluma, ja vēl vienu nedēļu vai mēnesi nenotiks aktivizācija.

Noklusējuma iestatījums: Izslēgts.

Vārsta nosprostošanas noteikšana

Ja aktivizācija tiek pārtraukta pirms vēlamā lieluma sasniegšanas, akuatori atgriežas gatavs veikt darbību atkārtoti.

Pēc trīs mēģinājumiem akuatori virzīsies uz konfigurēto

novietojumu, kurā nav kļūdu.

Noklusējuma iestatījums: Ieslēgts.

Novietojums bez kļūdām

Pilnībā izvērsts vai ievilkts tālākminēto kļūmju gadījumā: vāja energopadeve, līnija nedarbojas, vārsts nosprostots vai nevar noteikt takti.

Noklusējuma iestatījums: Pilnībā izvērsts pozīcija.

Diagnostika / notikuma reģistrēšana

Pēdējās 10 kļūdas (vāja energopadeve, līnija nedarbojas, vārsts nosprostots vai nevar noteikt takti) ar laika zīmogiem var tikt nolasītas HyTune lietotnē un TA-Dongle ierīcē. Reģistrētās kļūmes tiks nodzēstas, atvienojot energopadevi.

Aizkavēta palaišana

Aktuatoru var norādīt ar aizkavi (0 līdz 1275 sek.) pirms iedarbināšanas pēc strāvas padeves pārtraukuma. Tas ir noderīgi, ja to lieto kopā ar vadības sistēmu, kurai ir ilgs palaišanas laiks.

Noklusējuma iestatījums: 0 sekundes.

Bezatteice

Pārejot uz iepriekš noteiktu pozīciju, kad pazūd strāvas padeve. Iepriekš definēta pozīcija, kas iestatāma jebkurā pozīcijā, un aizkave, pirms tiek ieslēgts bezatteices režīms pēc izslēgšanas, kas iestatāms no 0 līdz 10 sekundēm.

Noklusējuma iestatījums: Pilnībā ievilkts un ar 2 sekunžu kavēšanos.

Atgriežoties normālā režīmā, kad strāvas padeve ir ilgāka par strāvas padeves stabilizācijas kavēšanos, kas iestatāma no 1 līdz 5 sekundēm.

Noklusējuma iestatījums: 2 sekundes.

Kondensatora uzlādes / bezatteices funkcijas veselības līmeni norāda LED krāsa. Izmantojot HyTune lietotni, var sākt pilnīgu pārbaudi bezatteices funkcijai.

Binārā ieeja

Ja binārās ieejas kontūrs ir atvērts, akuatori iestatīs takti, pārslēdzieties uz otro gājiena ierobežojuma iestatījumu vai uz pilnu gājienu neatkarīgi no skalošanas mērķa ierobežojumiem. Skatīt arī Pārslēgšanās sistēmas noteikšana.

Noklusējuma iestatījums: Izslēgts

Pārslēgšanās sistēmas noteikšana

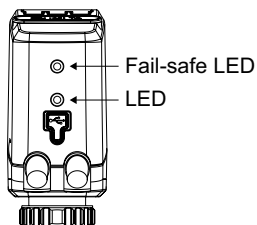
Pārslēgšanās starp diviem atšķirīgiem takts ierobežojumiem, pārslēdzot bināro ieeju vai izmantojot divejādā diapazona ieejas signālu.

LED signāllampa

		Statuss	Sarkana (uzsilst) / Zila (atdziest)
		Pilnībā ievilkts (aktuatora kāts)	Garš impulss – īss impulss
		Pilnībā izvīrēts (aktuatora kāts)	Īss impulss – garš impulss
		Starppozīcija	Garie impulsi
		Pārvietošana	Īsi impulsi
		Kalibrēšana	2 īsi impulsi
		Manuālais režīms vai nav energoapgādes	Izslēgts

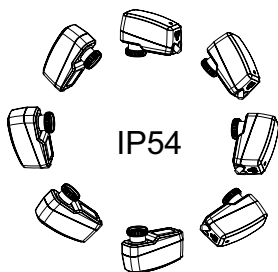
	Kļūmes kods	Violets	
		Pārāk vāja energoapgāde	1 impulss
		Līnija nedarbojas (2–10 V)	2 impulsi
		Nosprostots vārsts vai svešķermenis	3 impulsi
		Takts noteikšanas kļūme	4 impulsi

Ja tiek konstatēta kļūda, parādās violette impulsi, pārmaiņus mirgojot sarkanajām vai zilajām statusa lampām. Vairāk informācijas meklējiet HyTune lietotnē + TA-Dongle.

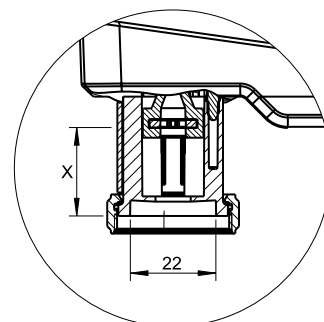
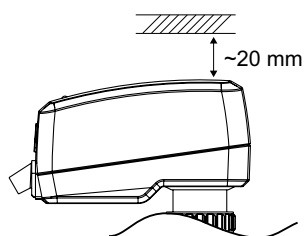


Bezatteices gaismas diode (Fail-safe LED)	Kondensatora uzlāde
Zaļš	Labi
Oranžs	Joprojām ir iespējama daļēja bezatzeices darbība
Sarkans	Pārāk zema, bezatzeices darbība nav nodrošināta

Uzstādīšana



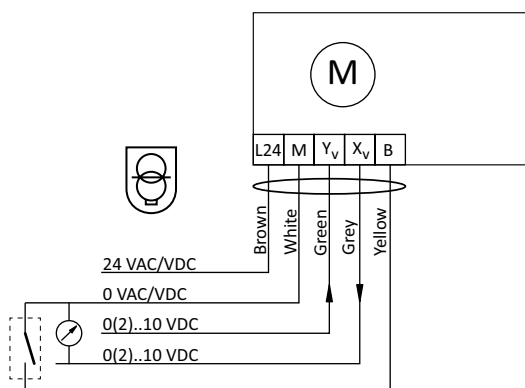
Piezīme!



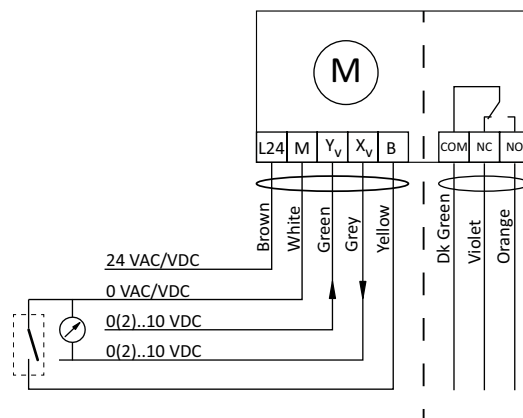
$$X = 10.0 - 16.9$$

Savienošanas diagramma

TA-Slider 500 Fail-safe I/O



TA-Slider 500 Fail-safe R24

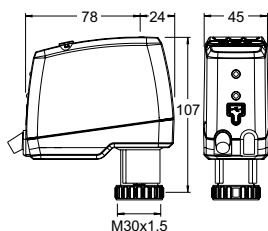


Spailes	Apraksts
L24	Energopadeve 24 VAC/VDC
M	Neitrāls energopadevei 24 VAC/VDC un signāliem
Y _v	Ieejas signāls proporcionālajai regulēšanai 0(2)–10 VDC, 47 kΩ
X _v	Izejas signāls 0(2)–10 VDC, maks. 8 mA vai min. slodzes pretestība 1,25 kΩ
B	Trīspunktu regulēšanas signāls ievirzītai aktuatora darbvārpstai (24 VAC/VDC vai 100-240 VAC)
COM	R24: Tradicionālie releju kontakti, maks. 1A pie 30 VAC/VDC pie aktīvās slodzes.
NC	Atslēdzējkontakti relejam 1 un 2
NO	Saslēdzējkontakti relejam 1 un 2



24 VAC/VDC darbojas tikai ar aizsargtransformatoru atbilstoši EN 61558-2-6

Artikuli – TA-Slider 500 Fail-safe I/O



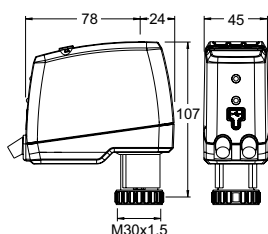
TA-Slider 500 Fail-safe I/O

Ienākošais signāls: 0(2)-10 VDC

Ar bināro ieeju, VDC izejas signāls

Kabeļa garums [m]	Barošanas spriegums	Artikula Nr.
Ar kabeli bez halogēna		
1	24 VAC/VDC	322225-10614
2	24 VAC/VDC	322225-10615
5	24 VAC/VDC	322225-10616

Artikuli – TA-Slider 500 Fail-safe R24



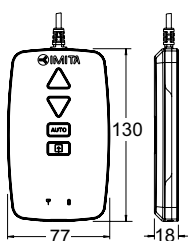
TA-Slider 500 Fail-safe R24

Ienākošais signāls: 0(2)-10 VDC

Ar bināro ieeju, VDC izejas signāls un relejiem 24V

Kabeļa garums [m]	Barošanas spriegums	Artikula Nr.
Ar kabeli bez halogēna		
1	24 VAC/VDC	322225-10714
2	24 VAC/VDC	322225-10715
5	24 VAC/VDC	322225-10716

Papildu aprīkojums



TA-Dongle

Bluetooth saziņai ar HyTune lietotni, konfigurēto iestatījumu pārvešanai un manuālajai palīgvadībai.

Artikula Nr.
322228-00001

