

TA-Slider 500

BACnet/Modbus



Aktuatori

Digitāli konfigurējams proporcionāls divtaktu aktuatoris BACnet MS/TP vai Modbus RTU Bus komunikācijām – 500/300 N

TA-Slider 500

BACnet/Modbus

Digitāli konfigurējami aktuatori Bus komunikācijai ar BACnet MS/TP vai Modbus RTU, un plašām iestatījumu iespējām nodrošina elastību parametru pielāgošanai uz vietas. Pilnībā programmējama binārā ieeja un pielāgojama maksimālā vārsta takts sniedz jaunas iespējas uzlabotai hidrauliskajai kontrolei un regulēšanai.

Galvenās iezīmes

- > **Ērta, droša iestatīšana**
Visu iespējams konfigurēt caur viedtālruni Bluetooth saskarni, izmantojot TA-Dongle.
- > **Pilnībā konfigurējams**
Vairāk nekā 200 iestatīšanas iespējas ļauj konfigurēt ienākošos un izejošos signālus, bināro ieeju, relejus, raksturlieknes un daudzus citus parametrus.
- > **Viegli diagnosticējams**
Izseko pēdējās 10 kļūdas, ļaujot ātri atrast sistēmas kļūdas.
- > **Ātri nokopējami iestatījumi**
Iestatījumu konfigurāciju var ātri nokopēt no TA-Dongle uz identiskiem TA-Slider aktuatoriem.



Tehniskais apraksts

Funkcijas:

Proporcionāla regulēšana
Manuāla palīgvadība (TA-Dongle)
Takts pašnoteikšana
Režīma, statusa un pozīcijas norādes
Takts ierobežojumu iestatījums
Minimālais gājiena iestatījums
Vārsta pretbloķēšanas aizsardzība
Vārsta nosprostošanas noteikšana
Novietojums bez kļūdām
Diagnosticēšana/notikumu reģistrēšana
Aizkavēta palaišana

BACnet/Modbus versija:

+ 1 binārā ieeja, maks. 100 Ω, maks. 10 m vai ekranēts.
+ 2 savienojumi Pt1000 temperatūras zondei.

BACnet/Modbus R24 versija:

+ 1 binārā ieeja, maks. 100 Ω, maks. 10 m vai ekranēts.
+ 2 savienojumi Pt1000 temperatūras zondei.
+ 1 relejs, maks. 2A, 30 VAC/VDC pie aktīvās slodzes.

Barošanas spriegums:

24 VAC/VDC ±15%.
Frekvence 50/60 Hz ±3 Hz.

Enerģijas patēriņš:

Darbība: < 3.0 VA (VAC); < 1.5 W (VDC)
Gaidstāve: < 1.5 VA (VAC); < 0.75 W (VDC)

Ienākošais signāls:

Ar BACnet / Modbus vai ar hibrīda vadības režīmu;
0(2)-10 VDC, R_i 47 kΩ.
Regulējama histerēzes jutība 0,1–0,5 VDC.
0,33 Hz zemo frekvenču filtrs.
Proporcionālais:
0-10, 10-0, 2-10 vai 10-2 VDC.
Proporcionālais dalītais diapazons:
0-5, 5-0, 5-10 vai 10-5 VDC.
0-4.5, 4.5-0, 5.5-10 vai 10-5.5 VDC.
2-6, 6-2, 6-10 vai 10-6 VDC.
Proporcionālais divejādaļais diapazons (pārveidošanai):
0-3.3 / 6.7-10 VDC,
10-6.7 / 3.3-0 VDC,
2-4.7 / 7.3-10 VDC vai
10-7.3 / 4.7-2 VDC.
Noklusējuma iestatījums: No BACnet/Modbus. Ja izvēlēts hibrīda režīms, noklusējuma ievades signāls ir proporcionālais 0-10 VDC.

Izejošais signāls:

No BACnet/Modbus.

Raksturliekne:

Lineārais, EQM 0,25 un apgrieztais EQM 0,25.
Noklusējuma iestatījums: Lineārais.

Vadības ātrums:

4 vai 6 s/mm.
Noklusējuma iestatījums: 4 s/mm.

Regulēšanas spēks:

Spiežot 500 N
Velkot 300 N

Temperatūra:

Tehnoloģiskās vides temperatūra:
max. 120 °C
Darba vide: 0 °C – +50 °C
(5–95 %RH, bez kondensāta)
Uzglabāšanas vide: -20 °C – +70 °C
(5–95 %RH, bez kondensāta)

Drošības klase:

IP54 (no visām pusēm)
(atbilstoši EN 60529)

Aizsardzības klase:

(atbilstoši EN 61140)
III (SELV)

Kabelis:

Atsevišķi virsveidņu kabeli (sk. Papildu aprīkojums).

LiYCY tips 5x0.34 mm² (kabeļi A un B) un tips LiYY 6x0.34 mm² (kabeļi C).

Bez halogēna, ugunsdrošības klase

B2_{ca} – s1a, d1, a1 atbilstoši EN 50575.

Releja kabelis (R24 versija):

LiYY tips 3x0.34 mm².

1, 2 vai 5 m. Ar vadu un apvalku.

Bez halogēna, ugunsdrošības klase

B2_{ca} – s1a, d1, a1 atbilstoši EN 50575.

Gājiens:

16,2 mm

Vārsta gājiens (takts pašnoteikšana)
automātiska noteikšana.

Trokšņa līmenis:

Maks. 30 dBA

Svars:

BACnet/Modbus: 0.25 kg

BACnet/Modbus R24:

0.29 kg, 1 m releja kabelis

0.33 kg, 2 m releja kabelis

0.47 kg, 5 m releja kabelis

Vārsta savienojums:

Savienojuma uzgrieznis M30x1,5.

Materiāls:

Pārsegs: PC/ABS GF8

Apvalks: PA GF40.

Savienojuma uzgrieznis: Niķelēts misiņš.

Krāsa:

Balts RAL 9016, pelēka RAL 7047.

Marķējums:

Uzīme: IMI TA, CE, produkta nosaukums,

Artikula Nr. un tehniskā specifikācija.

EK sertifikācijas marķējums:

LV-D. 2014/35/EU: EN 60730-1, -2-14.

EMC-D. 2014/30/EU: EN 60730-1, -2-14.

RoHS-D. 2011/65/EU: EN 63000.

Produkta standarts:

EN 60730.

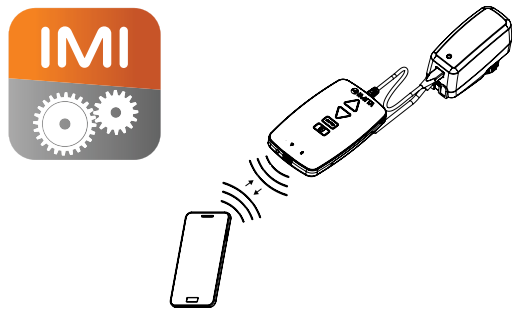
Funkcija

Iestatījumi

Aktuatoru var iestatīt ar HyTune lietotni (iOS 8. versija vai jaunāka iPhone 4S vai jaunākam modelim, Android 4.3. versija vai jaunāka) + TA-Dongle ierīci ar vai bez akuatora barošanas avota.

Iestatījumu konfigurāciju var uzglabāt TA-Dongle, lai iestatītu kādu no vairākiem aktuatoriem. Pievienojiet TA-Dongle pie akuatora un piespiediet konfigurācijas pogu.

HyTune var lejupielādēt AppStore vai Google Play.



Manuālā palīgvadība

Izmantojot TA-Dongle ierīci. Nav nepieciešams barošanas avots.

Kalibrēšana / takts pašnoteikšana

Atbilstoši izvēlētajiem iestatījumiem no tabulas.

Kalibrēšanas veids	Kad ieslēgts	Pēc manuālās palīgvadības
Abas gala pozīcijas (pilnas)	√ *	√
Pilnībā pagarināta pozīcija (ātra)	√	√ *
Nav	√	

*) Pēc noklusējuma

Piebilde: iespējams iestatīt automātisku ikmēneša vai iknedēļas kalibrēšanas atjaunošanu.

Noklusējuma iestatījums: Izslēgts.

Takts ierobežojuma iestatījums

Maksimālo gājienu, kas mazāks vai vienāds ar konstatēto vārsta pacēlumu, var iestatīt uz izpildmehānisma.

Dažiem TA/HEIMEIER vārstiem var arī iestatīt $Kv_{maks.}/q_{maks.}$.

Noklusējuma iestatījums: Takts bez ierobežojumiem (100%).

Minimālais gājienu iestatījums

Aktuatoru var iestatīt ar minimālo gājienu, zem kura tas nenonāks (izņemot kalibrēšanu).

Dažiem TA / HEIMEIER vārstiem to var iestatīt arī uz $q_{min.}$.

Noklusējuma iestatījums: nav minimālā gājienu (0%).

Vārsta pretbloķēšanas aizsardzība

Aktuatori veiks ceturtdaļu soļa un tad atgriezīsies pie vēlamā lieluma, ja vēl vienu nedēļu vai mēnesi nenotiks aktivizācija.

Noklusējuma iestatījums: Izslēgts.

Vārsta nosprostošanas noteikšana

Ja aktivizācija tiek pārtraukta pirms vēlamā lieluma sasniegšanas, akuatori atgriežas gatavs veikt darbību atkārtoti. Pēc trīs mēģinājumiem akuatori virzīsies uz konfigurēto novietojumu, kurā nav kļūdu.

Noklusējuma iestatījums: Ieslēgts.

Novietojums bez kļūdām

Pilnībā izvērsts vai ievilkts tālākminēto kļūmju gadījumā: vāja energopadeve, līnija nedarbojas, vārsts nosprostots vai nevar noteikt takti.

Noklusējuma iestatījums: Pilnībā izvērsts pozīcija.

Diagnostika / notikuma reģistrēšana

Pēdējās 10 kļūdas (vāja energopadeve, līnija nedarbojas, vārsts nosprostots vai nevar noteikt takti) ar laika zīmogiem var tikt nolāsītas HyTune lietotnē un TA-Dongle ierīcē. Reģistrētās kļūmes tiks nodzēstas, atvienojot energopadevi.

Aizkavēta palaišana

Aktuatoru var noteikt ar aizkavi (no 0 līdz 1275 sek.) pirms iedarbināšanas pēc strāvas padeves pārtraukuma. Tas ir noderīgi, ja to lieto kopā ar vadības sistēmu, kurai ir ilgs palaišanas laiks.

Noklusējuma iestatījums: 0 sekundes.

Binārā ieeja

Ja binārās ieejas kontūrs ir atvērts, akuatori iestatīs takti, pārslēdzieties uz otro gājienu ierobežojuma iestatījumu vai uz pilnu gājienu neatkarīgi no skalošanas mērķa ierobežojumiem. Skatīt arī Pārslēgšanās sistēmas noteikšana.

Noklusējuma iestatījums: Izslēgts

Pārslēgšanās sistēmas noteikšana

Pārslēgšanās starp diviem dažādiem gājienu ierobežojuma iestatījumiem pārslēdzot bināro ieeju, izmantojot divu diapazonu ieejas signālu vai veicot pārslēgšanos, izmantojot BACnet vai Modbus.

BACnet/Modbus un BACnet/Modbus R24 versija:

Bacnet MS/TP (BACnet protokola 14. redakcija).

Modbus RTU.

Sīkāku informāciju, lūdzu, skatīt TA-Slider 160/500 BACnet MS/TP un Modbus RTU protokola ieviešanas dokumentos.

LED signāllampa

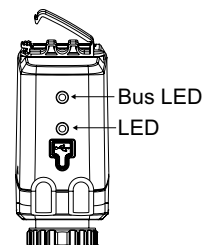
	Statuss	Sarkana (uzsilst) / Zila (atdziest)	
	— — — —	Pilnībā ievilkts (aktuatora kāts)	Garš impulss – īss impulss
	— — — —	Pilnībā izvīzīts (aktuatora kāts)	Īss impulss – garš impulss
	— — — —	Starppozīcija	Garie impulsi
	— — — —	Pārvietošana	Īsi impulsi
	— — — —	Kalibrēšana	2 īsi impulsi
		Manuālais režīms vai nav energoapgādes	Izslēgts

	Kļūmes kods	Violets	
	- - -	Pārāk vāja energoapgāde	1 impulss
	- - -	Līnija nedarbojas (2–10 V)	2 impulsi
	- - -	Nosprostots vārsts vai svešķermenis	3 impulsi
	- - -	Takts noteikšanas kļūme	4 impulsi

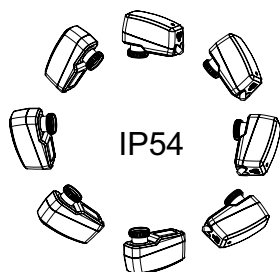
Ja tiek konstatēta kļūda, parādās violette impulsi, pārmaiņus mirgojot sarkanajām vai zilajām statusa lampām. Vairāk informācijas meklējiet HyTune lietotnē + TA-Dongle.

Bus LED signāllampa

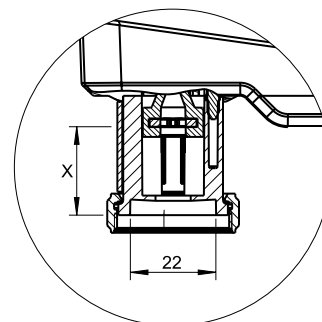
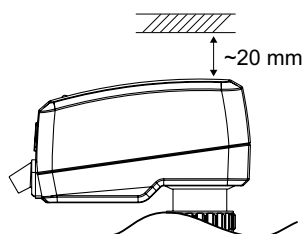
Krāsa	Statuss
Sarkans	Tīkla konfigurācijas vai panēļa maiņa sākas
Oranžs	Ziņojums saņemts
Zaļš	Gatavs - gaida ziņojumus



Uzstādīšana

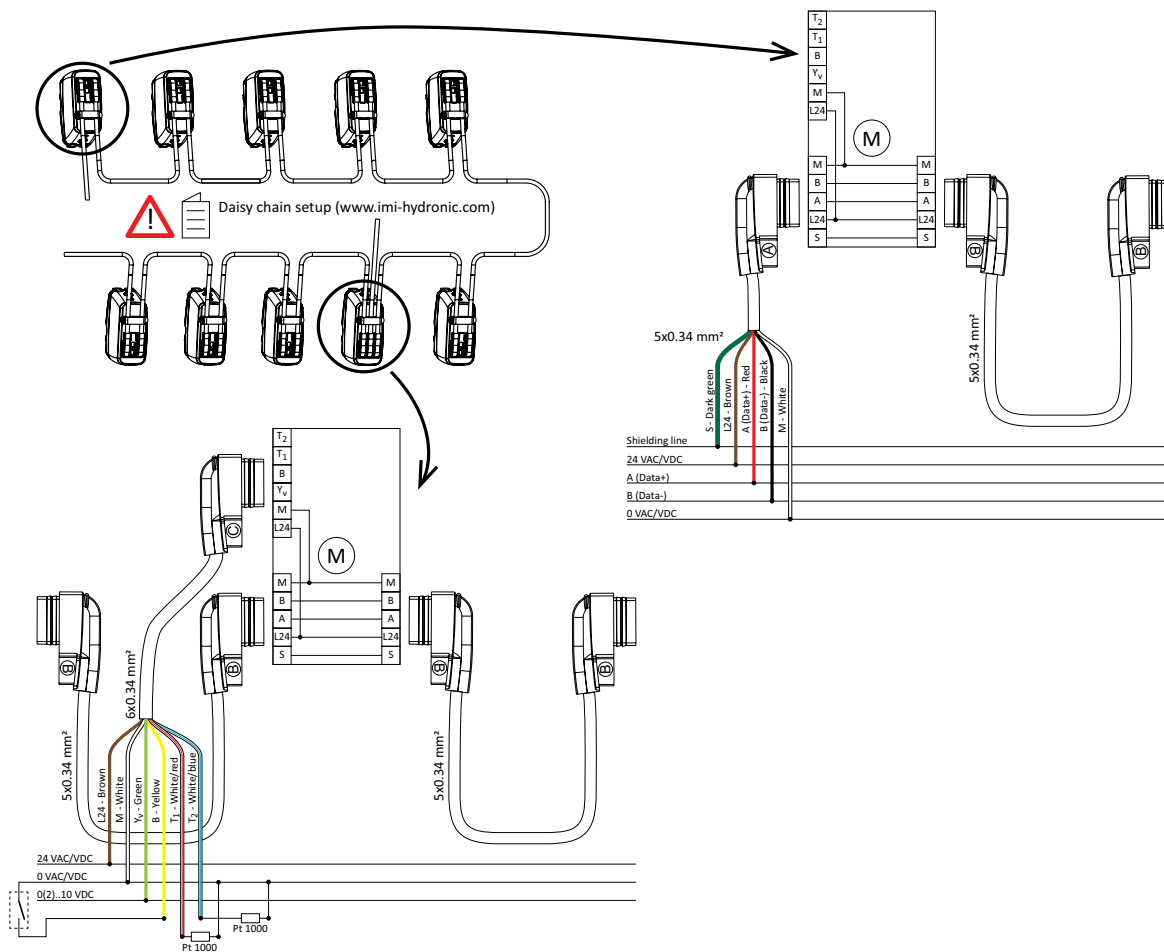


Piezīme!



$$X = 7.7 - 23.9 \text{ mm}$$

Savienošanas diagramma – BACnet/Modbus

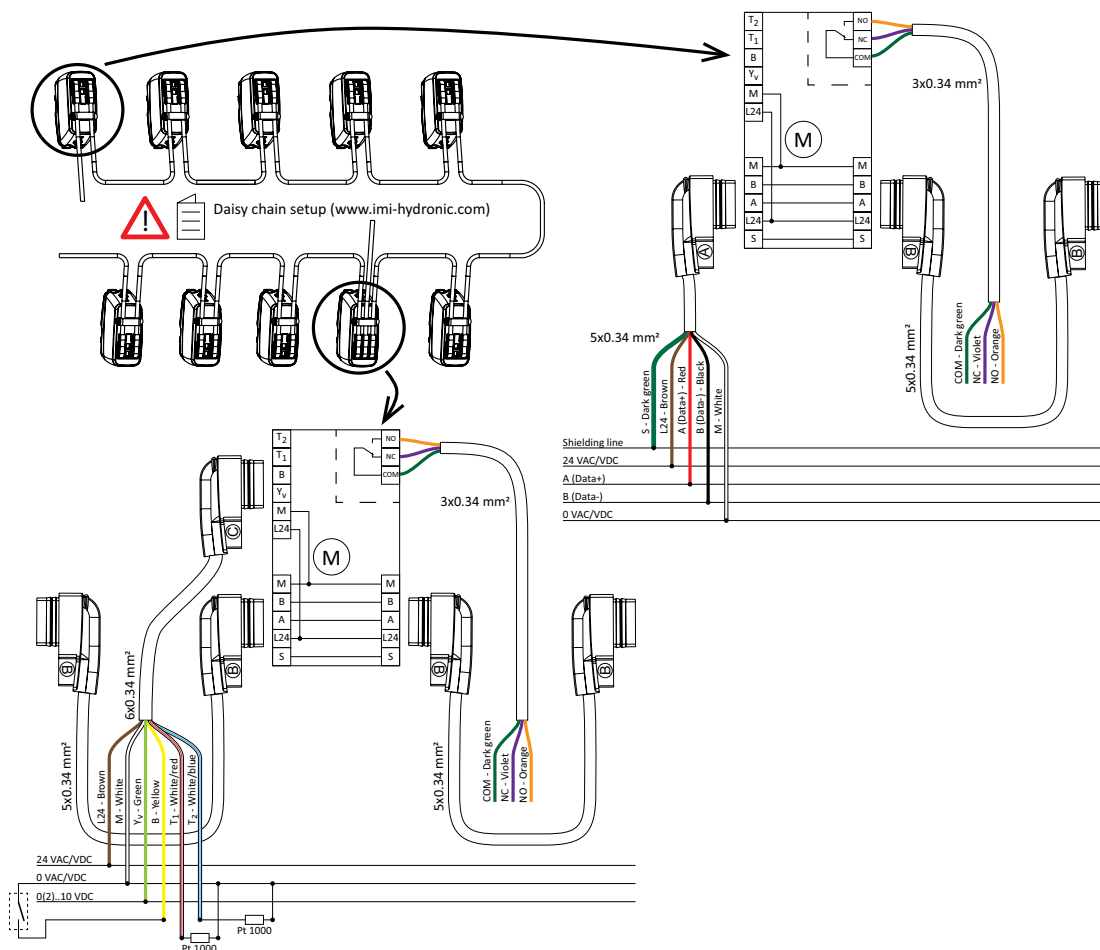


Spailes	Apraksts
S	Ekrāna aizsardzība, līnija jāsavieno vienā galā ar noteiktu aizsargspaili, kas pieslēgta ZEMEI.
L24	Energoadeve 24 VAC/VDC
M	Neitrāls energopadevei 24 VAC/VDC un signāliem.
A (Data+)	Data+ (RS 485)
B (Data-)	Data- (RS 485)
Y _v	Ieejas signāls proporcionālajai regulēšanai 0(2)-10 VDC, 47 kΩ
B	Tripunktu regulēšanas signāls ievirzītai aktuatora darbvārpstai (24 VAC/VDC vai 100-240 VAC)
T1	Savienojums Pt1000 temperatūras sensoram, kas jāpieslēdz no T1 līdz M, maks. 10 m kopējais kabeļa garums starp izpildmehānismu un sensora galvu.
T2	Otrais savienojums Pt1000 temperatūras sensoram, kas jāsavieno starp T2 un M, maks. 10 m kopējais kabeļgarums starp izpildmehānismu un sensora galvu.



24 VAC/VDC darbojas tikai ar aizsargtransformatoru atbilstoši EN 61558-2-6

Savienošanas diagramma – BACnet/Modbus R24

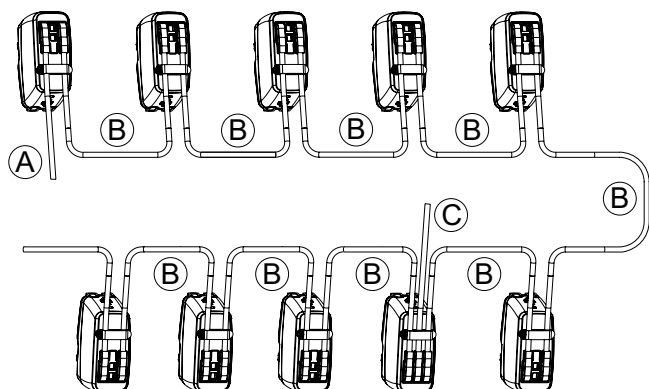


Spailes	Apraksts
S	Ekrāna aizsardzība, līnija jāsavieno vienā galā ar noteiktu aizsargspaili, kas pieslēgta ZEMEĻ.
L24	Energopadeve 24 VAC/VDC
M	Neitrāls energopadevei 24 VAC/VDC un signāliem.
A (Data+)	Data+ (RS 485)
B (Data-)	Data- (RS 485)
Y _v	Ieejas signāls proporcionālajai regulēšanai 0(2)–10 VDC, 47 kΩ
B	Trīspunktu regulēšanas signāls ievirzītai aktuatora darbvārpstai (24 VAC/VDC vai 100-240 VAC)
T1	Savienojums Pt1000 temperatūras sensoram, kas jāpieslēdz no T1 līdz M, maks. 10 m kopējais kabeļa garums starp izpildmehānismu un sensora galvu.
T2	Otrais savienojums Pt1000 temperatūras sensoram, kas jāsavieno starp T2 un M, maks. 10 m kopējais kabeļgarums starp izpildmehānismu un sensora galvu.
COM	Tradicionālie releju kontakti, maks. 2A pie 30 VAC/VDC pie aktīvās slodzes
NC	Atslēdzējkontakti relej
NO	Saslēdzējkontakti relej



24 VAC/VDC darbojas tikai ar aizsargtransformatoru atbilstoši EN 61558-2-6

Ziedlapķēdes iestatišana



A: Lai pievienotu pirmo TA-Slider 160/500 BACnet vai Modbus no ziedlapķēdes uz Bus.

B: Starp diviem aktuatoriem ziedlapķēdē.

C: lai iespējotu hibrīda režīmu vai nodrošinātu barošanu, ja ziedlapķēde ir gara.

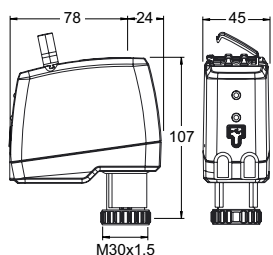
Maks. TA-Slider skaits * ziedlapķēdē, pirms strāvai nepieciešama pastiprināšana (C kabelis).

Līdzstrāvas sprieguma izmantošana palielina maks. ierīču skaitu (nav iespējams CO opcijai, jo TA-M106 nepieciešama 24 VAC).

	24 VDC	24 VAC
TA-Slider 160 BACnet/Modbus	17	14
TA-Slider 160 BACnet/Modbus CO	n.a.	8
TA-Slider 500 BACnet/Modbus	14	10
TA-Slider 500 BACnet/Modbus R24	14	10

*) Pieņemot, ka pirmajā ziedlapķēdes brīvā kabeļa galā ir stabili 24 V (barošanas avota izeja). Citiem starta spriegumiem lūdzu, sazinieties ar IMI Hydronic Engineering.

Artikuli - TA-Slider 500 BACnet/Modbus



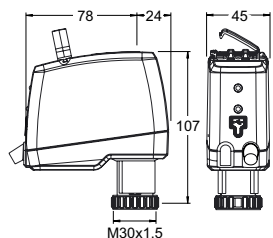
TA-Slider 500 BACnet/Modbus

Ienākošais signāls: Izmantojot Bus vai 0(2)-10 VDC

Ar bināro ieeju un 2 savienojumi Pt1000 temperatūras zondei

Bus	Artikula Nr.
BACnet	322225-13011
Modbus	322225-12011

Artikuli - TA-Slider 500 BACnet/Modbus R24



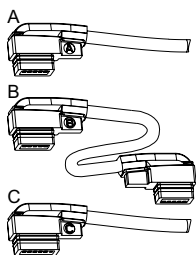
TA-Slider 500 BACnet/Modbus R24

Ienākošais signāls: Izmantojot Bus vai 0(2)-10 VDC

Ar bināro ieeju, 2 savienojumi Pt1000 temperatūras zondei un relejiem 24V

Releja kabeļa garums [m]	Bus	Artikula Nr.
Ar releja kabeli bez halogēna		
1	BACnet	322225-13314
2	BACnet	322225-13315
5	BACnet	322225-13316
1	Modbus	322225-12314
2	Modbus	322225-12315
5	Modbus	322225-12316

Papildu aprīkojums



Viršveidņu kabelis

A: Lai pievienotu pirmo TA-Slider 160/500 BACnet vai Modbus no ziedlapķēdes uz Bus.

B: Starp diviem aktuatoriem ziedlapķēdē.

C: lai iespējotu hibrīda režīmu vai nodrošinātu barošanu, ja ziedlapķēde ir gara.

Kabeļa garums [m]

Artikula Nr.

Kabeli bez halogēna

Tips A

1,5	322042-80012
-----	--------------

5	322042-80013
---	--------------

10	322042-80014
----	--------------

Tips B

1,5	322042-80015
-----	--------------

5	322042-80016
---	--------------

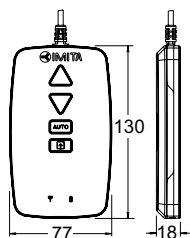
10	322042-80017
----	--------------

Tips C

1,5	322042-80018
-----	--------------

5	322042-80019
---	--------------

10	322042-80020
----	--------------



TA-Dongle

Bluetooth saziņai ar HyTune lietotni, konfigurēto iestatījumu pārmešanai un manuālajai palīg vadībai.

Artikula Nr.

322228-00001
