

TA-Slider 1600 Fail-safe Plus



Aktuatori

Digitāli konfigurējams proporcionālais divtaktu aktuatoris ar elektronisku bezatteices funkciju
– 1600 N

TA-Slider 1600 Fail-safe Plus

Digitāli konfigurējami bezatzeices aktuatori visām vadības sistēmām ar vai bez pārmaiņa. Plašās iestatīšanas iespējas nodrošina elastību parametru piemērošanai uz vietas. Pilnībā programmējama binārā ieeja un pielāgojama maksimālā vārsta takts sniedz jaunas iespējas uzlabotai hidrauliskajai kontrolei un regulēšanai.



Galvenās iezīmes

- > **Pilnībā konfigurējams bezatzeice**
Gājiena pozīcijas (pagarināta, ievilkta vai starpstāvokļa) un aizkaves funkcijas iestatīšana, lai ielietu / izietu no droša režīma un optimālai bezatzeices funkcijai.
- > **Pilnībā konfigurējams**
Vairāk nekā 200 iestatīšanas iespējas ļauj konfigurēt ienākošos un izejošos signālus, bināro ieeju, relejus, raksturliktus un daudzus citus parametrus.
- > **Ērta, droša iestatīšana**
Visu iespējams konfigurēt caur viedtālruni Bluetooth saskarni, izmantojot TA-Dongle.
- > **Viegli diagnosticējams**
Izseko pēdējās 10 kļūdas, ļaujot ātri atrast sistēmas kļūdas un pārbaudīt bezatzeices funkciju.

Tehniskais apraksts

Funkcijas:

Elektroniska bezatzeices funkcija
Proporcionāla regulēšana
3-punktu vadība
Ieslēgšanas un izslēgšanas vadība
Manuāla palīgvadība
Takts pašnoteikšana
Režīma, statusa un pozīcijas norādes
Izejas signāls VDC
Takts ierobežojumu iestatījums
Minimālais gājiena iestatījums
Vārsta pretbloķēšanas aizsardzība
Vārsta nosprostojuma noteikšana
Novietojums bez kļūdām
Diagnosticēšana/notikumu reģistrēšana
Aizkavēta palaišana

Ar releju paneli

- + 1 binārā ieeja, maks. 100 Ω, maks. 10 m vai ekranēts.
- + 2 releji, maks. 3A, 30 VDC/250 VAC pie aktīvās slodzes
- + Izejas signāls mA

Bezatzeices funkcija:

Programmējams izpildmehānisma kāts pagarināts, ievilkts vai starpstāvoklis elektrības padeves pārtraukuma gadījumā.

Barošanas spriegums:

24 VAC/VDC ±15%.
100-240 VAC ±10%.
Frekvence 50/60 Hz ±3 Hz.

Enerģijas patēriņš:

24 VAC/VDC:
Maksimālais: < 21,7 VA (VAC); < 8,7 W (VDC)
Darbība: < 12,0 VA (VAC); < 6,0 W (VDC)
Gaidstāve: < 1,8 VA (VAC); < 0,7 W (VDC)
100-240 VAC:
Maksimālais: < 20,8 VA (VAC)
Darbība: < 15,6 VA (VAC)
Gaidstāve: < 4,3 VA (VAC)
Maksimālais patēriņš notiek neilgu laiku pēc jaudas pārtraukuma kondensatoru uzlādēšanai.

Ienākošais signāls:

0(2)–10 VDC, R_i 47 kΩ.
Regulējama jutība 0,1–0,5 VDC.
0,33 Hz zemo frekvenču filtrs.
0(4)–20 mA R_i 500 Ω.
Proporcionālais:
0-10, 10-0, 2-10 vai 10–2 VDC
0-20, 20-0, 4-20 vai 20–4 mA
Proporcionālais dalītais diapazons:
0–5, 5–0, 5–10 vai 10–5 VDC
0–4,5, 4,5–0, 5,5–10 vai 10–5,5 VDC
2–6, 6–2, 6–10 vai 10–6 VDC
0–10, 10–0, 10–20 vai 20–10 mA
4–12, 12–4, 12–20 vai 20–12 mA
Proporcionālais divējāds diapazons (pārveidošanai):
0-3.3 / 6.7-10 VDC,
10-6.7 / 3.3-0 VDC,
2-4.7 / 7.3-10 VDC vai
10-7.3 / 4.7-2 VDC.
Noklusējuma iestatījums: Proporcionālais 0-10 VDC.

Izejošais signāls:

0(2)-10 VDC, maks. 8 mA, min. 1,25 kΩ.
0(4)-20 mA, maks. 700 Ω.

Diapazoni: Skat. „Ienākošais signāls”.

Noklusējuma iestatījums: Proporcionālais
0-10 VDC.

Raksturliktne:

Lineārais, EQM 0,25 un apgrieztais EQM
0,25.

Noklusējuma iestatījums: Lineārais.

Vadības ātrums:

3, 4, 6, 8, 12 vai 16 s/mm

Noklusējuma iestatījums: 3 s/mm

Bezatteices kavēšanās:

Pielāgojams no 0 līdz 10 sekundēm.

Noklusējuma iestatījums: 2 s

**Barošanas avota stabilizācijas
kavēšanās:**

Pielāgojams no 1 līdz 5 sekundēm.

Noklusējuma iestatījums: 2 s

Iepriekšējās uzlādes laiks:

< 70 s

Regulēšanas spēks:

1600 N

Temperatūra:

Tehnoloģiskās vides temperatūra:

0 °C – +120 °C

Darba vide: 0 °C – +50 °C

(5–95 %RH, bez kondensāta)

Uzglabāšanas vide: -20 °C – +50 °C

(5–95 %RH, bez kondensāta)

Drošības klase:

IP54 (no visām pusēm)
(atbilstoši EN 60529)

Aizsardzības klase:

(atbilstoši EN 61140)

100–240 VAC: 1. klase

24 VAC/VDC: 1. klase

Gājiens:

Maks. 33 mm

Vārsta gājiena (takts pašnoteikšana)

automātiska noteikšana.

Trokšņa līmenis:

Maks. 40 dBA

Svars:

1,6 kg

Vārsta savienojums:

Ar divām M8 skrūvēm pie vārsta un ar

ātro savienojumu pie kāta.

Materiāli:

Pārsegs: PBT

Kronšteins: Alu EN44200

Krāsa:

Oranža RAL 2011, pelēka RAL 7043.

Marķējums:

IMI TA, produkta nosaukums, artikula
numurs un tehniskie parametri.

LED indikatora apraksts.

EK sertifikācijas marķējums:

LV-D. 2014/35/EU: EN 60730-1, -2-14.

EMC-D. 2014/30/EU: EN 60730-1, -2-14.

RoHS-D. 2011/65/EU: EN 63000.

Produkta standarts:

EN 60730

(lietojams dzīvojamajās un industriālajās
zonās)

Kabelis:

Vada šķērsgriezums*: 0,5–2,0 mm²

Aizsardzības klase I: H05VV-F vai līdzīga

Aizsardzības klase III: LiYY vai līdzīga

*) **Piebilde:** Vada šķērsgriezums jāizvēlas
atbilstoši aktuatora elektrības patēriņam
un līnijas garumam; sprieguma padeve
aktuatoram nedrīkst būt mazāka par
20.4 VAC/VDC (24 VAC/VDC mīnus 15%).
Ja aktuatoram ar 24 VAC/VDC jaudu
ir VDC ievades signāls, sprieguma
kritumam neitrālajā līnijā jābūt mazākam
par VDC ievades signālam noteikto
histerēzes līmeni.

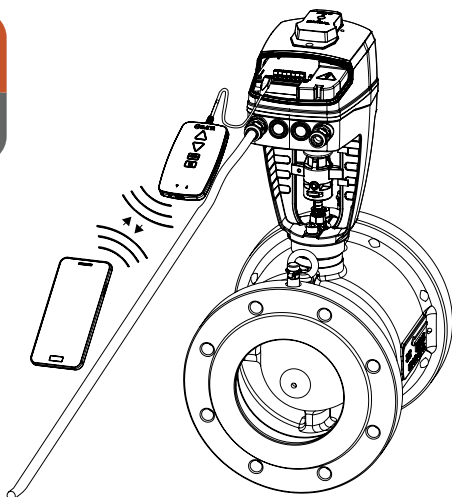
Funkcija

Iestatījumi

Aktuatoru var iestatīt ar HyTune lietotni (iOS 8. versija vai jaunāka iPhone 4S vai jaunākam modelim, Android 4.3. versija vai jaunāka) + TA-Dongle ierīci ar vai bez akuatora barošanas avota.

Iestatījumu konfigurāciju var uzglabāt TA-Dongle, lai iestatītu kādu no vairākiem aktuatoriem. Pievienojiet TA-Dongle pie akuatora un piespiediet konfigurācijas pogu.

HyTune var lejupielādēt AppStore vai Google Play.



Manuālā palīgvadība

Ar 5 mm sešstūra atslēgu vai ar TA-Dongle ierīci.

Piebilde: izmantojot TA-Dongle ierīci, nepieciešams barošanas avots.

Pozīcijas signāllampa

Uz kronšteina redzams mehāniskās takts indikators.

Kalibrēšana / takts pašnoteikšana

Atbilstoši izvēlētajiem iestatījumiem no tabulas.

Kalibrēšanas veids	Kad ieslēgts	Pēc manuālās palīgvadības
Abas gala pozīcijas (pilnas)	√*	√
Pilnībā pagarināta pozīcija (ātra)	√	√*
Nav	√	

*) Pēc noklusējuma

Piebilde: iespējams iestatīt automātisku ikmēneša vai iknedēļas kalibrēšanas atjaunošanu.

Noklusējuma iestatījums: Izslēgts.

Takts ierobežojuma iestatījums

Maksimālo gājienu, kas mazāks vai vienāds ar konstatēto vārsta pacēlumu, var iestatīt uz izpildmehānisma.

Dažiem TA/HEIMEIER vārstiem var arī iestatīt $Kv_{maks.}/q_{maks.}$.

Noklusējuma iestatījums: Takts bez ierobežojumiem (100%).

Minimālais gājienu iestatījums

Aktuatoru var iestatīt ar minimālo gājienu, zem kura tas nenonāks (izņemot kalibrēšanu).

Dažiem TA / HEIMEIER vārstiem to var iestatīt arī uz q_{min} .

Noklusējuma iestatījums: nav minimālā gājienu (0%).

Vārsta pretbloķēšanas aizsardzība

Aktuators veiks ceturtdaļu soļa un tad atgriezīsies pie vēlamā lieluma, ja vēl vienu nedēļu vai mēnesi nenotiks aktivizācija.

Noklusējuma iestatījums: Izslēgts.

Vārsta nosprostošana noteikšana

Ja aktivizācija tiek pārtraukta pirms vēlamā lieluma sasniegšanas, akuators atgriežas gatavs veikt darbību atkārtoti. Pēc trīs mēģinājumiem akuators virzīsies uz konfigurēto novietojumu, kurā nav kļūdu.

Noklusējuma iestatījums: Ieslēgts.

Novietojums bez kļūdām

Pilnībā izvērsts vai ievilkts tālākminēto kļūmju gadījumā: vāja energopadeve, līnija nedarbojas, vārsts nosprostots vai nevar noteikt takti.

Noklusējuma iestatījums: Pilnībā izvērsts pozīcija.

Diagnostika / notikuma reģistrēšana

Pēdējās 10 kļūdas (vāja energopadeve, līnija nedarbojas, vārsts nosprostots vai nevar noteikt takti) ar laika zīmogiem var tikt nolāsītas HyTune lietotnē un TA-Dongle ierīcē. Reģistrētās kļūmes tiks nodzēstas, atvienojot energopadevi.

Aizkavēta palaišana

Aktuatoru var noteikt ar aizkavi (no 0 līdz 1275 sek.) pirms iedarbināšanas pēc strāvas padeves pārtraukuma. Tas ir noderīgi, ja to lieto kopā ar vadības sistēmu, kurai ir ilgs palaišanas laiks.

Noklusējuma iestatījums: 0 sekundes.

Bezatteice

Pārejot uz iepriekš noteiktu pozīciju, kad pazūd strāvas padeve. Iepriekš definēta pozīcija, kas iestatāma jebkurā pozīcijā, un aizkave, pirms tiek ieslēgts bezatteices režīms pēc izslēgšanas, kas iestatāms no 0 līdz 10 sekundēm.

Noklusējuma iestatījums: Pilnībā ievilkts un ar 2 sekunžu kavēšanos.

Atgriežoties normālā režīmā, kad strāvas padeve ir ilgāka par strāvas padeves stabilizācijas kavēšanos, kas iestatāma no 1 līdz 5 sekundēm.

Noklusējuma iestatījums: 2 sekundes.

Kondensatora uzlādes / bezatteices funkcijas veselības līmeni norāda LED krāsa. Izmantojot HyTune lietotni, var sākt pilnīgu pārbaudi bezatteices funkcijai.

Binārā ieeja

Ja binārās ieejas kontūrs ir atvērts, akuators iestatīs takti, pārslēdzoties uz otro gājienu ierobežojuma iestatījumu vai uz pilnu gājienu neatkarīgi no skalošanas mērķa ierobežojumiem. Skatīt arī Pārslēgšanās sistēmas noteikšana.

Noklusējuma iestatījums: Izslēgts

Pārslēgšanās sistēmas noteikšana

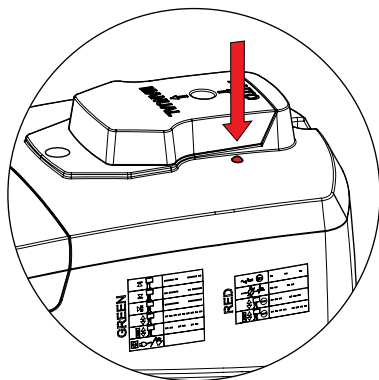
Pārslēgšanās starp diviem atšķirīgiem takts ierobežojumiem, pārslēdzot bināro ieeju vai izmantojot divejādā diapazona ieejas signālu.

LED signāllampa

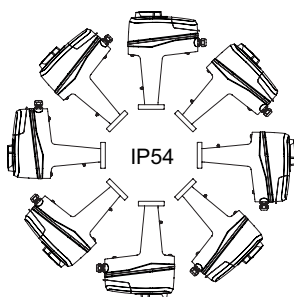
		Statuss	Zaļa
		Pilnībā ievilkts (aktuatora kāts)	Garš impulss – īss impulss
		Pilnībā izvirkzīts (aktuatora kāts)	Īss impulss – garš impulss
		Starppozīcija	Garie impulsi
		Pārvietošana	Īsi impulsi
		Kalibrēšana	2 īsi impulsi
		Manuālais režīms vai nav energoapgādes	Izslēgts

		Kļūmes kods	Sarkans
		Pārāk vāja energoapgāde	1 impulss
		Līnija nedarbojas (2–10 V vai 4–20 mA)	2 impulsi
		Nosprostots vārsts vai svešķermenis	3 impulsi
		Takts noteikšanas kļūme	4 impulsi

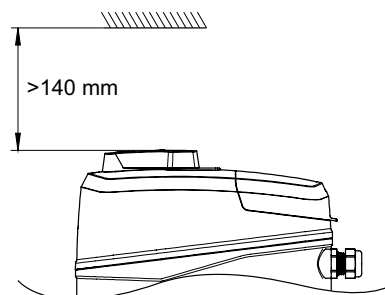
Ja tiek konstatēta kļūda, parādās sarkanie impulsi, pārmaiņus mirgojot zaļajām statusa lampām. Vairāk informācijas meklējiet HyTune lietotnē + TA-Dongle.



Uzstādīšana



Piezīme!



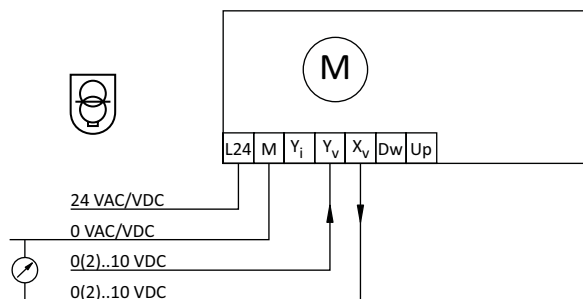
Savienošanas diagramma – spaiļes/apraksts

Spaiļes	Apraksts
L24	Energopadeve 24 VAC/VDC
M*	Neitrāls energopadevei 24 VAC/VDC un signāliem
L	Energopadeve 100–240 VAC
N	Neitrāls energopadevei 100–240 VAC
Y _i	Ieejas signāls proporcionālajai regulēšanai 0(4)–20 mA, 500 Ω
Y _v	Ieejas signāls proporcionālajai regulēšanai 0(2)–10 VDC, 47 kΩ
X _i	Izejas signāls 0(4)–20 mA, maks. pretestība 700 Ω
X _v	Izejas signāls 0(2)–10 VDC, maks. 8 mA vai min. slodzes pretestība 1,25 kΩ
Dw	Trīspunktu regulēšanas signāls izvīrītai aktuatora darbvārpstai (24 VAC/VDC vai 100–240 VAC)
Up	Trīspunktu regulēšanas signāls ievilktaī aktuatora darbvārpstai (24 VAC/VDC vai 100–240 VAC)
B	Pievienojums bezpotenciāla kontaktam (piem., atvērta loga noteikšana) maks. 100 Ω, maks. 10 m kabelis vai ar aizsardzības pārklājumu
COM1, COM2	Tradicionālie releju kontakti, maks. 250 VAC, maks. 5 A pie 250 VAC pie aktīvās slodzes, maks. 5A pie 30 VDC pie aktīvās slodzes
NC1, NC2	Atslēdzējkontakti relejam 1 un 2
NO1, NO2	Saslēdzējkontakti relejam 1 un 2

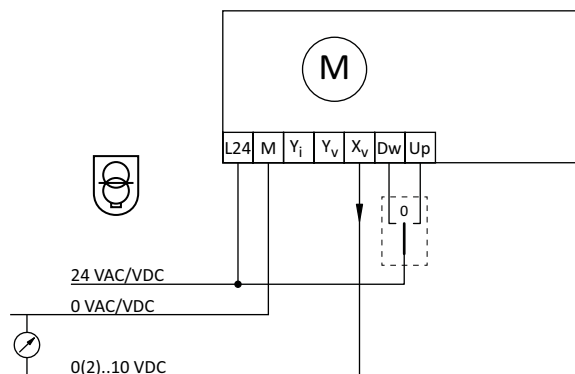
*) Visas M spaiļes ir iekšēji saistītas.

Savienošanas diagramma – 24 V

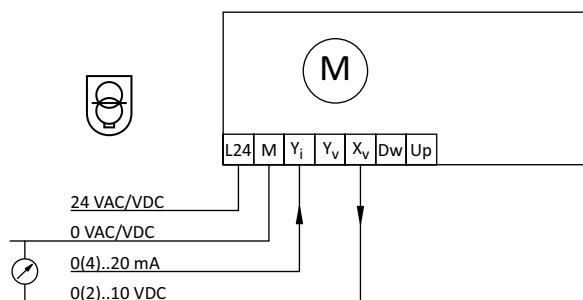
0(2)-10 VDC



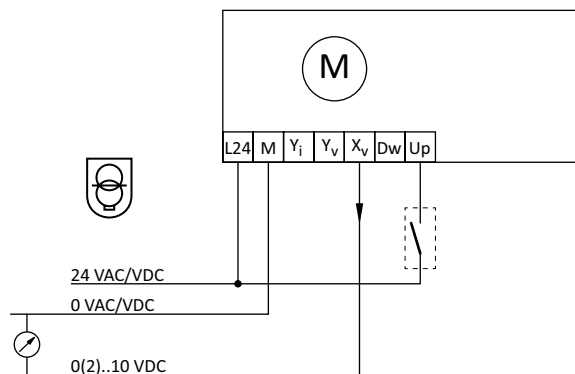
3-punktu




0(4)-20 mA



Ieslēgts/Izslēgts



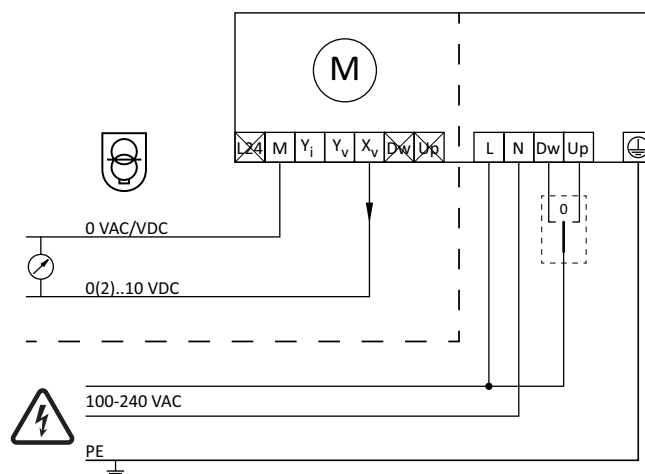
 24 VAC/VDC darbojas tikai ar aizsargtransformatoru atbilstoši EN 61558-2-6

Savienošanas diagramma – 100-240 V

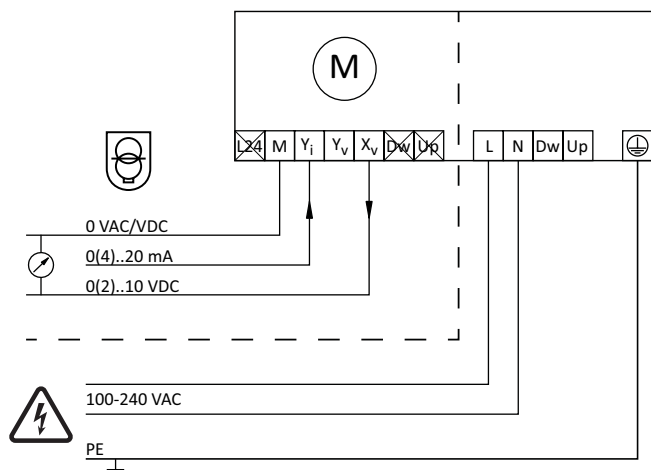
0(2)-10 VDC



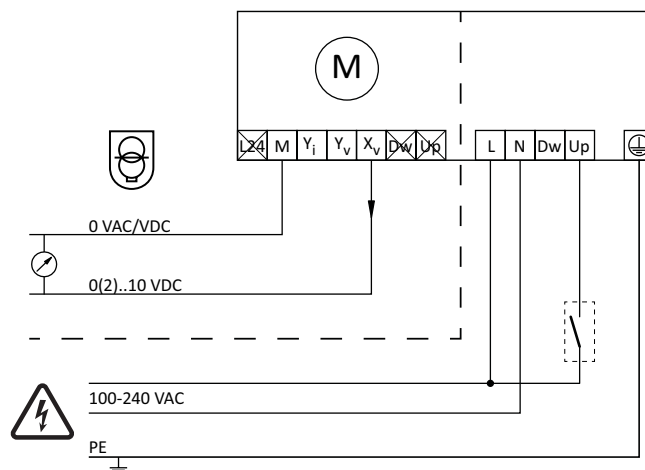
3-punktu



0(4)-20 mA



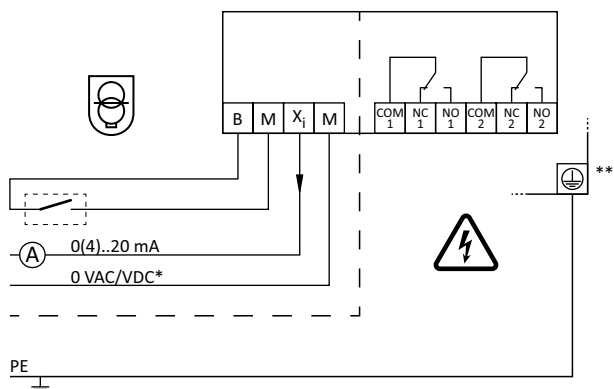
Ieslēgts/Izslēgts



24 VAC/VDC darbojas tikai ar aizsargtransformatoru atbilstoši EN 61558-2-6

Savienošanas diagramma – relejs

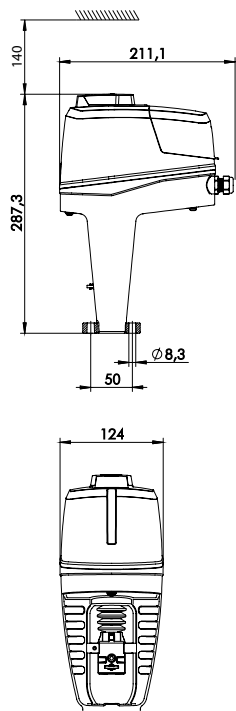
Releju panelis pēc izvēles



*) zemsprieguma neitrāls

**) nepieciešams zemējums.

Artikuli



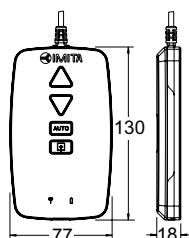
TA-Slider 1600 Fail-safe Plus

Ienākošais signāls: 0(2)-10 VDC, 0(4)-20 mA, 3-punktu, Ieslēgts/Izslēgts

Ar bināro ieeju, relejiem, mA izejas signāls

Barošanas spriegums	Artikula Nr.
24 VAC/VDC	322228-10319
100-240 VAC	322228-40319

Papildu aprīkojums

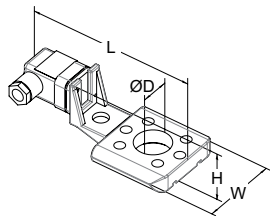


TA-Dongle

Bluetooth saziņai ar HyTune lietotni, konfigurēto iestatījumu pārvešanai un manuālajai palīgvadībai.

Artikula Nr.
322228-00001

Piederumi



Kāta sildītāji

Ieskaistot vārpstas pagarinājumu un pagarinātās skrūves.

Temperatūras diapazons līdz -10 °C.

Spriegums 24 VAC ±10%, 50/60 Hz ±5%.

Jauda P_N apmēram 30 W.

Strāva 1,4 A.

Virsmas temperatūra maks. 50 °C.

Vārsts	DN	L	H	W	D	Artikula Nr.
		146	49	70	30	
KTM 512	65-125					322042-81401
TA-Modulator	65-200					322042-80010

Produktus, tekstus, fotogrāfijas, grafikus un shēmas šajā brošūrā IMI Hydronic Engineering var pārveidot bez iepriekšēja paziņojuma. Lai saņemtu jaunāko informāciju par mūsu produktiem un specifikācijām, lūdzam apmeklēt www.imi-hydraulic.com/lv.