

TA-MC55Y, TA-MC55



Aktuatori

Augstas veiktspējas proporcionālais aktuatori –
600 N

TA-MC55Y, TA-MC55

Augstas veiktspējas proporcionālie aktuatori ar automātisku gājienu pielāgošanu, kas sniedz precīzu modulējošo vai 3-punktu vadību, ja tos izmanto kopā ar 2-gaitas un 3-gaitas kontroles vārstiem no IMI Hydronic Engineering.



Galvenās iezīmes

- > **Viegla nodošana ekspluatācijā**
Automātiskā mērīšana un pielāgošana vārsta atvēršanai, kā arī slodzes atkarīga gala stāvokļa izslēgšanās palīdz samazināt nodošanas ekspluatācijā laiku un aizsargāt vārstu un pievadus no pārslogošanas.
- > **Viegla problēmu identifikācija**
Drošs rokturis ļauj viegli atrast problēmu.
- > **Viegla apkope**
Aktuatora pārsegu ir viegli noņemt, un parametrus var viegli izmainīt uz vietas.

Tehniskais apraksts

Funkcijas:

TA-MC55Y: Modulējošai vadībai.
TA-MC55: 3-punktu regulēšanai.

Barošanas spriegums:

TA-MC55Y: 24 VAC/VDC* ±10%
TA-MC55/24: 24 VAC/VDC* ±10%
TA-MC55/230: 230 VAC +6%/-10%
TA-MC55/115: 115 VAC +6%/-10%
Frekvence 50-60 Hz ±5%
*) DC – Līdzstrāvas spriegums.

Enerģijas patēriņš:

24 V: 3,5 VA
230 V: 7 VA
115 V: 7 VA

Ienākošais signāls:

TA-MC55Y:
0(2)-10 VDC 77 kΩ
0(4)-20 mA 510 Ω
Signāla virziens un sākumpunkts regulējams ar mikro slēdžiem.
TA-MC55 (24/230/115 V):
3-punktu regulēšana.

Izejošais signāls:

0-10 VDC, maks. 8 mA, min. 1,2 kΩ.

Histerēze:

0,3 V

Rezolūcija:

Elektriskā: 0,04 VDC
Mehāniskā: 0,06 mm

Vadības ātrums:

9 vai 5 s/mm

Regulēšanas spēks:

600 N

Darbības režīms:

S3-50% ED c/h 1200, EN 60034-1

Gala slēdzis:

Slodzes atkarīgs

Temperatūra:

Maks. apkārtējās vides temperatūra: 60°C
Min. apkārtējās vides temperatūra: 0°C

Drošības klase:

Automātiskā darbība: IP 54
Manuālā darbība: IP 30

Aizsardzības klase:

(atbilstoši EN 60730)
24 V: III
230 V: II
115 V: II

Gājiens:

Maks. 20 mm
Vārsta gājiens (takts pašnoteikšana) automātiska noteikšana.

Savienojums ar strāvas avotu:

Aktuatori ar terminālu

Vārsta savienojums:

Vienkāršs pievienojums vārstam ar M8 skrūvēm.
Dažiem vārstu veidiem var būt nepieciešams adapteris. Informācija par adapteriem iekļauta vārstu datu lapās.

Krāsa:

Melns korpusis un sarkans vāks.

Marķējums:

IMI TA, CE, Artikula Nr., produkta nosaukums un tehniskā specifikācija.

Svars:

1,5 kg

Aktuatora varianti:

- Adapteris savienojumam ar citu ražotāju produktiem

Par variantiem un piederumiem lūdz sazināties ar IMI Hydronic Engineering.

Funkcija

Manuālā darbība

Pārklāts rokas rats ar automātisko pievada izslēgšanu.

Stāvokļa indikators

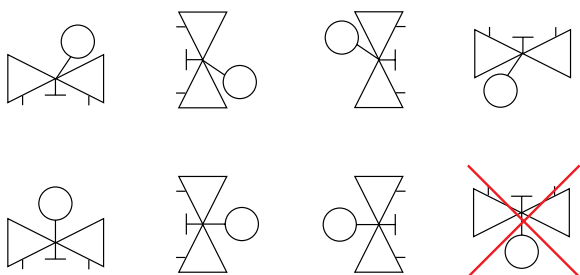
Rādītāji uz slēdža.

Kļūdu noteikšana

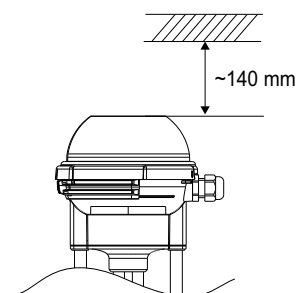
Automātiska kontroles vada pārrāvuma noteikšana (tikai 2-10V / 4-20mA).

Uzstādīšana

Piezīme: Rūpīgi izlasiet aktuatora uzstādīšanas instrukciju. Paredzēts uzstādīšanai telpās. Par uzstādīšanu ārā, lūdzu, sazinieties ar IMI Hydronic Engineering. Dzesēšanas sistēmās caurule un vārsts ir jāizolē.



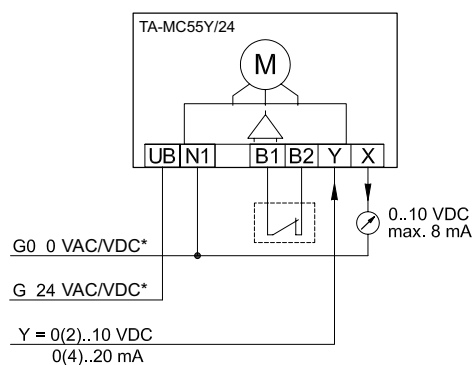
Piezīme!



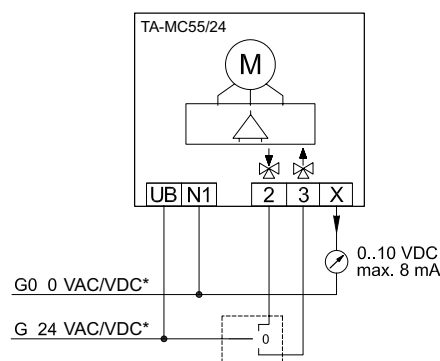
Savienošanas diagramma

24 VAC/VDC*

Modulējošai 0(2)-10V, 0(4)-20 mA



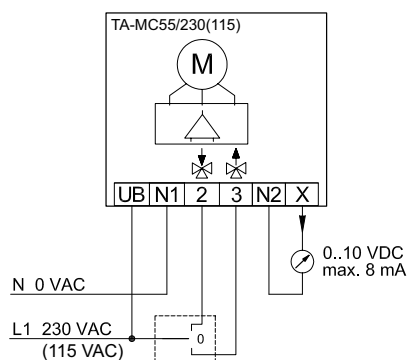
3-punktu



*) DC – Līdzstrāvas spriegums.

230 VAC (115 VAC)

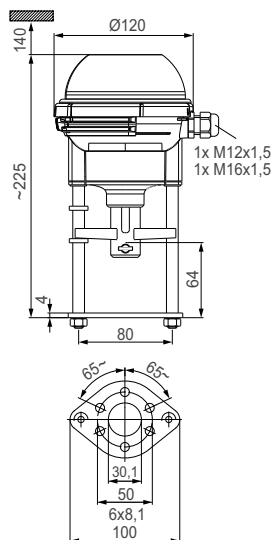
3-punktu



Patērētājs	Apraksts
UB, N1	leejas spriegums
2	Kontroles signāls piedziņas vārpstas pagarināšanai
3	Kontroles signāls piedziņas vārpstas ievilkšanai
B1, B2	Potenciāli brīvu kontaktu pievienojums (piem. pretaizsalšanas aizsardzība)
N2	Nulles potenciāla signāls X - Ja jūs darbināt pievadu trīspunktu režīmā pie 230 V (115 V), jūs saņemsiet: 0 - 10V atsaukšanas signālu starp X un N2.
Y	leejas signāls modulējošai vadībai: 0(2)-10V vai 0(4)-20mA
X	Izejas signāls 0 - 10V max. 8mA

TA-MC55/24V/230V/115V 3-punktu regulēšanai virzienu var izmainīt, pārslēdzot pievades līnijas uz aktuatora uz patērētāju vienībām 2 un 3.

Artikuli

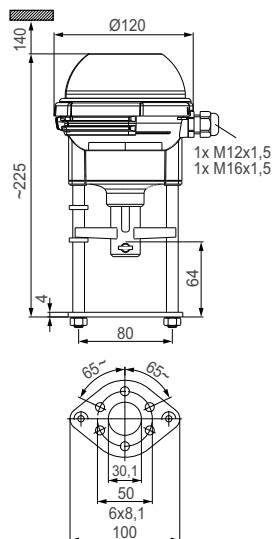


TA-MC55Y

Barošanas spriegums	Ienākošais signāls	Artikula Nr.
24 VAC	0(2)-10 VDC, 0(4)-20 mA	61 055-003
24 VDC*	0(2)-10 VDC, 0(4)-20 mA	61 055-004

*) DC – Līdzstrāvas spriegums.

Dažiem vārstu veidiem var būt nepieciešams adapteris. Informācija par adapteriem ir iekļauta vārsta datu lapas.



TA-MC55

Barošanas spriegums	Ienākošais signāls	Artikula Nr.
24 VAC	3-punktu	61 055-001
24 VDC*	3-punktu	61 055-402
230 VAC	3-punktu	61 055-002
115 VAC	3-punktu	61 055-302

*) DC – Līdzstrāvas spriegums.

Dažiem vārstu veidiem var būt nepieciešams adapteris. Informācija par adapteriem ir iekļauta vārsta datu lapas.

Piederumi

Kāta sildītāji

TA-MC55, TA-MC55Y, TA-MC100, TA-MC160

ACV 13	Barošanas spriegums	Artikula Nr.
	24 VAC	68 013-015