

TA-MC50-C



Aktuatori

Augstas veiktspējas proporcionālais aktuatoris – 500 N

TA-MC50-C

Augstas veiktspējas proporcionālie aktuatori ar automātisku gājienu pielāgošanu, kas sniedz 3-punktu vadību, ja tos izmanto kopā ar 2-gaitas un 3-gaitas kontroles vārstiem no IMI Hydronic Engineering.

Galvenās iezīmes

> Viegla nodošana ekspluatācijā

Automātiskā mērīšana un pielāgošana vārsta atvēršanai, kā arī slodzes atkarīga gala stāvokļa izslēgšanās palīdz samazināt nodošanas ekspluatācijā laiku un aizsargāt vārstu un pievadu no pārslogošanas.

> Viegla problēmu identifikācija

Drošs rokturis ļauj viegli atrast problēmu.

> Viegla apkope

Aktuatora pārsegu ir viegli noņemt, un parametrus var viegli izmainīt uz vietas.



Tehniskais apraksts

Funkcijas:

3-punktu regulēšanai.

Barošanas spriegums:

230 VAC ±10%
Frekvence 50-60 Hz ±5%

Enerģijas patēriņš:

Idle/standby: 3.5 VA
Dimensioning: 9.9 VA
Nominal: 5.3 VA

Ienākošais signāls:

3-punktu regulēšana.

Vadības ātrums:

22 s/mm

Regulēšanas spēks:

500 N

Darbības režīms:

S1 100%ED

Gala slēdzis:

Slodzes atkarīgs

Temperatūra:

Tehnoloģiskās vides temperatūra: max. 120 °C
Darba vide: 0 °C – +50 °C (5–85 %RH, bez kondensāta)
Uzglabāšanas vide: -20 °C – +60 °C (5–85 %RH, bez kondensāta)

Drošības klase:

IP40

Aizsardzības klase:

II (atbilstoši EN 60730)

Gājiens:

Maks. 10 mm

Kabelis:

0,75 mm², 1,5 m ar vada gala metāla uzgali.

Vārsta savienojums:

Savienojuma uzgrieznis M30x1,5 misiņš.

Krāsa:

Melns korpus un sarkans vāks.

Marķējums:

IMI TA, CE, Artikula Nr., produkta nosaukums un tehniskā specifikācija.

Svars:

0,20 kg

Funkcija

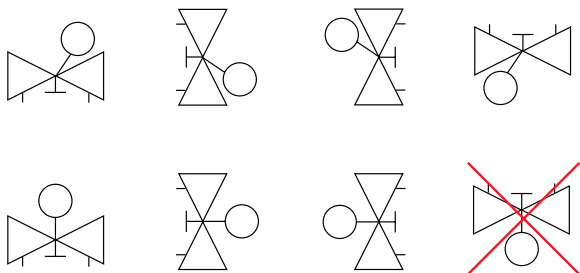
Manuāla darbība

Izslēdziet strāvas padevi un pagrieziet ar 4 mm sešskaldņu atslēgu.

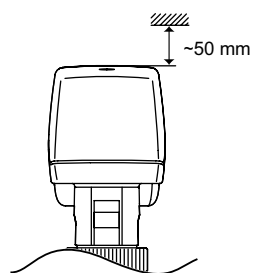
Stāvokļa indikators

Oranžs indikators

Uzstādīšana



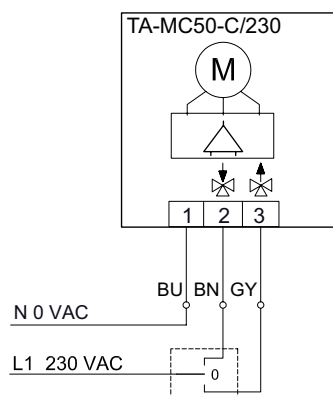
Piezīme!



Savienošanas diagramma

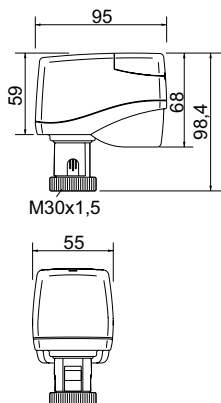
230 VAC

3-punktu



230V ar 3-punktu vadību, iedarbināšanas virzienu var mainīt, apmainot **pelēko** un **brūno** vadus vietām.

Artikuli



TA-MC50-C

Barošanas spriegums	Ienākošais signāls	Artikula Nr.
230 VAC	3-punktu	61 050-012