

# TA-MC253 SE



## Aktuatori

Augstas veiktspējas proporcionālais aktuatori ar bezatteices funkciju – 2500 N

# TA-MC253 SE

Augstas veiktspējas proporcionālie aktuatori ar bezatzeices pagarinājuma funkciju un automātisku gājienu pielāgošanu, kas sniedz precīzu modulējošo vai 3-punktu vadību, ja tos izmanto kopā ar apvienotiem kontroles un balansēšanas vārstiem – gan ar vai bez integrētiem  $\Delta p$  regulatoriem, kā arī ar 2-gaitas un 3-gaitas kontroles vārstiem no IMI Hydronic Engineering.

## Galvenās iezīmes

- > **Viegla nodošana ekspluatācijā**  
Automātiskā mērīšana un pielāgošana vārsta atvēršanai, kā arī slodzes atkarīga gala stāvokļa izslēgšanās palīdz samazināt nodošanas ekspluatācijā laiku un aizsargāt vārstu un pievadus no pārslogošanas.
- > **Viegla problēmu identifikācija**  
Drošs rokturis ļauj viegli atrast problēmu.
- > **Viegla apkope**  
Aktuatora pārsegu ir viegli noņemt, un parametrus var viegli izmainīt uz vietas.



## Tehniskais apraksts

### Funkcijas:

Modulējošai vadībai vai 3-punktu regulēšanai.

### Bezatteices funkcija:

Vārpsta pagarinās pēc strāvas pārtraukuma.

### Barošanas spriegums:

24 VAC  $\pm 10\%$   
230 VAC  $+6\%/-10\%$   
115 VAC  $+6\%/-10\%$   
Frekvence 50-60 Hz  $\pm 5\%$

### Enerģijas patēriņš:

24 V: 50 VA  
230 V: 80 VA  
115 V: 80 VA

### Ienākošais signāls:

0(2)-10 VDC,  $R_i \sim 77 \text{ k}\Omega$   
0(4)-20 mA,  $R_i \sim 510 \Omega$ .  
Signāla virziens un sākumpunkts regulējams ar mikro slēdžiem.  
3-punktu regulēšana.

### Izejošais signāls:

0-10 VDC, maks. 8 mA, min. 1,2 k $\Omega$ .

### Histerēze:

0,05 V / 0,15 V / 0,3 V / 0,5 V

### Rezolūcija:

Elektriskā: 0,04 VDC

Mehāniskā: 0,04 mm

### Vadības ātrums:

3,5 s/mm

### Bezatteices ātrums:

0,1 s/mm

### Regulēšanas spēks:

2500 N

### Darbības režīms:

S3-50% ED c/h 1200, EN 60034-1

### Gala slēdzis:

Slodzes atkarīgs

### Temperatūra:

Maks. apkārtējās vides temperatūra: 60°C  
Min. apkārtējās vides temperatūra: 0°C

### Drošības klase:

IP54

### Aizsardzības klase:

(atbilstoši EN 60730)

24 V: III

230 V: II

115 V: II

### Gājiens:

Maks. 40 mm

Vārsta gājiens (takts pašnoteikšana) automātiska noteikšana.

### Savienojums ar strāvas avotu:

Aktuatori ar terminālu

### Vārsta savienojums:

Vienkāršs pievienojums vārstam ar M8 skrūvēm.

Dažiem vārstu veidiem var būt nepieciešams adapteris. Informācija par adapteriem iekļauta vārstu datu lapās.

### Krāsa:

Melns korpusis un sarkans vāks.

### Marķējums:

IMI TA, CE, Artikula Nr., produkta nosaukums un tehniskā specifikācija.

### Svars:

12,5 kg

### Aktuatora varianti:

- Pozīcijaslēdzis:  
2 slēdži (WE1/WE2), potenciāli brīvi, neierobežoti regulējami.  
Nominālā slodze: 8 A / 250 VAC, 8 A / 30 VDC.  
Ieslēgšanās spriegums: maks. 400 VAC, maks. 125 VDC.
- Drošības klase: IP 65
- Izejošais signāls: X=0(4)...20 mA
- Adapteris savienojumam ar citu ražotāju produktiem

Par variantiem un piederumiem lūdz sazināties ar IMI Hydronic Engineering.

## Funkcija

### Manuālā palīgvadība

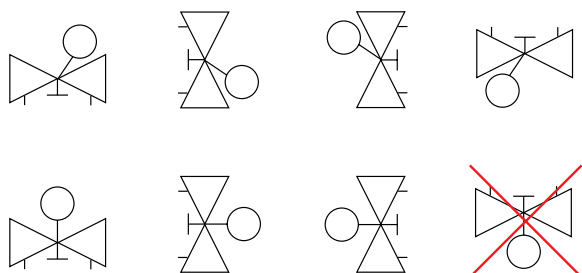
Rokas rats ar automātisko aktuatora izslēgšanu (iespējams tikai tad, ja aktuators nav slēgts ar drošības atsperi!).

### Kalibrēšana / takts pašnoteikšana

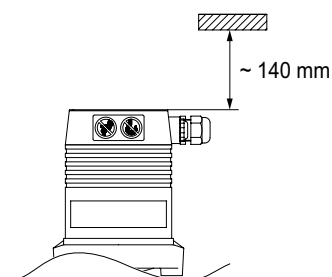
Initialized by pressing the INIT button.

## Uzstādīšana

**Piezīme:** Rūpīgi izlasiet aktuatora uzstādīšanas instrukciju. Paredzēts uzstādīšanai telpās. Par uzstādīšanu ārā, lūdzu, sazinieties ar IMI Hydronic Engineering. Dzesēšanas sistēmās caurule un vārsts ir jāizolē.



### Piezīme!



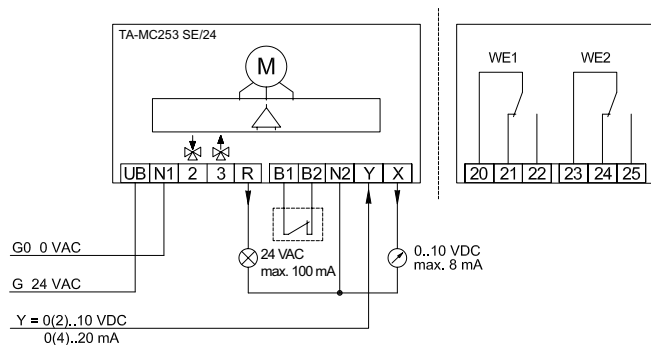
## Savienošanas diagramma

### 24 VAC

#### Modulējošai 0(2)-10V, 0(4)-20 mA

Standarta projekts

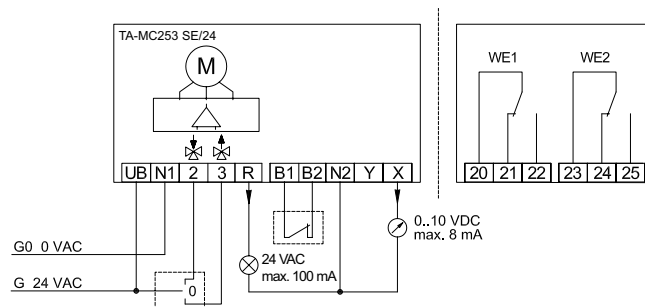
Speciālais aprīkojums



### 3-punktu

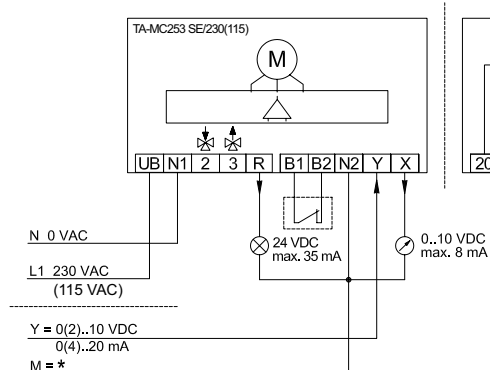
Standarta projekts

Speciālais aprīkojums



**230 VAC (115 VAC)**
**Modulējošai** 0(2)-10V, 0(4)-20 mA  
 Standarta projekts

Speciālais aprīkojums

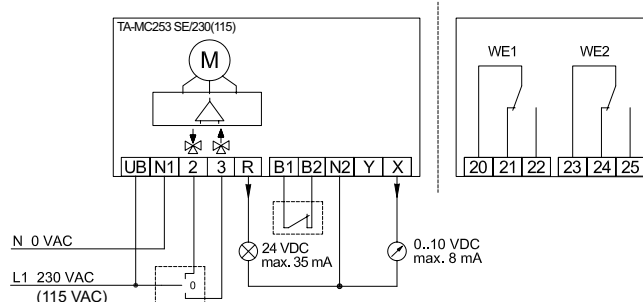


\*) M = zeme

**3-punktu**

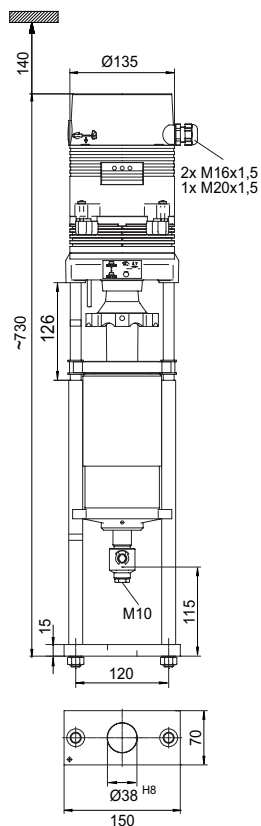
Standarta projekts

Speciālais aprīkojums



Patērētājs	Apraksts
<b>UB, N1</b>	Ievades spriegums
<b>2</b>	Kontroles signāls piedziņas vārpstas pagarināšanai
<b>3</b>	Kontroles signāls piedziņas vārpstas ievilkšanai
<b>R</b>	Atbildes signāls "manuālajā" režīmā atbilstoši barošanas spriegumam: 24 VAC: R = 24 VAC maks. 100 mA 230/115 VAC: R = 24 VDC maks. 35 mA
<b>B1, B2</b>	Potenciāli brīvu kontaktu pievienojums (piem. pretaizsalšanas aizsardzība) paralēlslēgums, ja netiek izmantots
<b>Y</b>	Ievades signāla pastāvīgais režīms
<b>X</b>	Izejas signāla pastāvīgais režīms
<b>N2</b>	Signālu X, Y un R nulles potenciāls - Kad signālu X, Y un R nulles potenciāli ir identiski ievades sprieguma nulles potenciālam, ir iespējams savienot patērētājus N1 un N2. - Ja aktuatori darbojas pastāvīgā režīmā pie 230 V (115 V), būs jāpieslēdz N2. - Ja aktuatori darbojas trīspunktu režīmā pie 230 V (115 V) un ja vēlaties vienlaicīgi izmantot X vai/un R, būs jāpieslēdz N2.
<b>WE1, WE2</b>	Pozīcijas pārslēgšanas vienības - skatīt "Aktuatoru varianti"
<b>20, 21, 22</b>	Patērētāju ceļa pārslēgšanas vienība PS1
<b>23, 24, 25</b>	Patērētāju ceļa pārslēgšanas vienība PS2

## Artikuli



### TA-MC253 SE

Vārpsta pagarinās pēc strāvas pārtraukuma.

Barošanas spriegums	Ienākošais signāls	Artikula Nr.
24 VAC	3-punktu, 0(2)-10 V, 0(4)-20 mA	61 253-101
230 VAC	3-punktu, 0(2)-10 V, 0(4)-20 mA	61 253-102
115 VAC	3-punktu, 0(2)-10 V, 0(4)-20 mA	61 253-402

Dažiem vārstu veidiem var būt nepieciešams adapteris. Informācija par adapteriem ir iekļauta vārsta datu lapas.

**IP65 versijai:** Pēc Artikula Nr. pievienojiet "IP", piemērs 61 253-101**IP**

## Piederumi

### Vispārīgie akuatora piederumi

		Artikula Nr.
<b>ACA 71</b>	Pozīcijas Slēdža Vienība (2 slēdži)	67 071-250
<b>ACA 76</b>	Izejošais signāls: 0(4)-20mA	67 076-250

