

Radiocontrol F



Grīdas apkures regulatori

Tālvadības sistēma grīdu apkurei

Radiocontrol F

Tālvadības sistēmu "Radiocontrol F" grīdu apkures sistēmu regulēšanai atsevišķās telpās veido centrālā iekārta, kuru kontrolē mikroprocesors, un atbilstošs skaits telpas raidītāju. Starp telpas raidītājiem un centrālo iekārtu nav nepieciešami vadi.

Galvenās iezīmes

- > Grīdu apkures regulēšana bez dārgiem vadiem
- > Brīvs telpas raidītāju izvietojums
- > Vienkārša uzstādīšana
- > Telpas raidītājs un centrālā iekārta var būt ar / bez digitāla taimera
- > Augsta pārraides drošība, izmantojot 868 Mhz radiofrekvenci
- > Augsta regulēšanas precizitāte, izmantojot nestrikto regulēšanu ar impulsa amplitūdas modulāciju
- > Noņemams pārsegs taimera iestatīšanai
- > Ekrāns ar fona apgaismojumu
- > Darbība astoņos kanālos ar lauka stipruma indikatoru un bērnu drošības slēdzi



Tehniskais apraksts

Telpas raidītājs bez taimera

Telpu raidītāju modeļi pieejami ar / bez darbības režīma slēdžiem. Tie ir elektroniski nestrikte regulētāji ar iebūvētiem sensoriem.

Temperatūru var regulēt diapazonā no 5 °C līdz 30 °C.

Telpas raidītāja versija ar darbības režīmu slēdz jums ļauj izvēlēties dienas, atpakaļ skaitīšanas, automātisko režīmu vai izslēgšanu. Automātiskajā režīmā centrālajā iekārtā iebūvētais taimeris iedarbina no laika atkarīgu telpas temperatūras samazinājumu (par apm. 4 K).

Telpas raidītājs ar digitālu taimeri

Telpas raidītājs ar digitālu taimeri ļauj lietot izvēlnes elementus, izmantojot četrus taustiņus. Ekrānā redzama faktiskā telpas temperatūra, laiks un darbināšanas apstākļi. Tajā ir iebūvēts pulkstenis ar automātiskiem vasaras / ziemas laika iestatījumiem, kuram var ieprogrammēt nedēļas vai dienas grafikus. Var iestatīt un pēc vēlēšanās mainīt trīs laika programmas.

Temperatūru var iestatīt diapazonā no 5 °C līdz 32 °C.

Izmantojot pašmācīšanās apkures līkni, iestatītā temperatūra tiek sasniegta izvēlētajā laikā.

Centrālā iekārta

Pieejamas šādas versijas:

- ar 6 izejas kanāliem
- ar 8 izejas kanāliem un taimeri

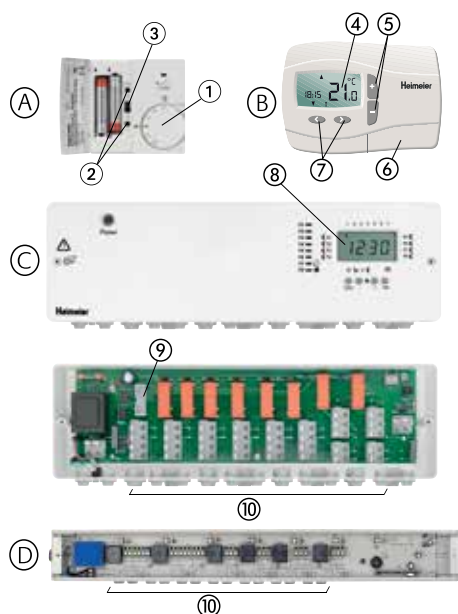
Taimera pārsegu var noņemt, lai veiktu taimera iestatījumus. Ekrānam ir fona apgaismojums, tajā ir lauka stipruma indikators un bērnu drošības slēdzis. Centrālajā iekārtā iebūvētā antena saņem radiosignālus no telpas raidītājiem.

Termiskos aktuatorus var savienot ar izejas kanāliem. Telpas raidītājus var sasaistīt ar vienu vai vairākiem izejas kanāliem (versijai ar astoņiem izejas kanāliem).

Katram izejas kanālam ir sava LED, kas darbojas kā darbības statusa indikators.

Uzbūve

Radiocontrol F



1. Iestatījumu regulētājs
2. Poga darbināšanas uzsākšanai vai funkcija "Party" (Viesības)
3. Apkures / dzesēšanas pārslēdzis
4. Telpas raidītāju taimera rādījums
5. Iestatījuma vērtības palielināšanas / samazināšanas poga
6. Bateriju nodalījums
7. Poga darbības režīmam utt
8. Astoņu kanālu taimera rādījums
9. Savienojums pārsegam ar taimeri
10. Savienojuma termināli izejas kanāliem

- A. Telpas raidītājs ar darbības režīmu slēdzi
- B. Telpas raidītājs ar digitālo taimeri
- C. Astoņu kanālu centrālā iekārta ar taimeri
- D. Sešu kanālu centrālā iekārta

Pielietojums

"Radiocontrol F" sistēmu izmanto kopā ar divu punktu aktuatoriem (piem. "EMOtec" vai "EMO T"), kas ierīkoti apkures līnijas lūkā temperatūras regulēšanai atsevišķās istabās ar grīdu, sienu vai griestu apkures vai dzesēšanas sistēmām.

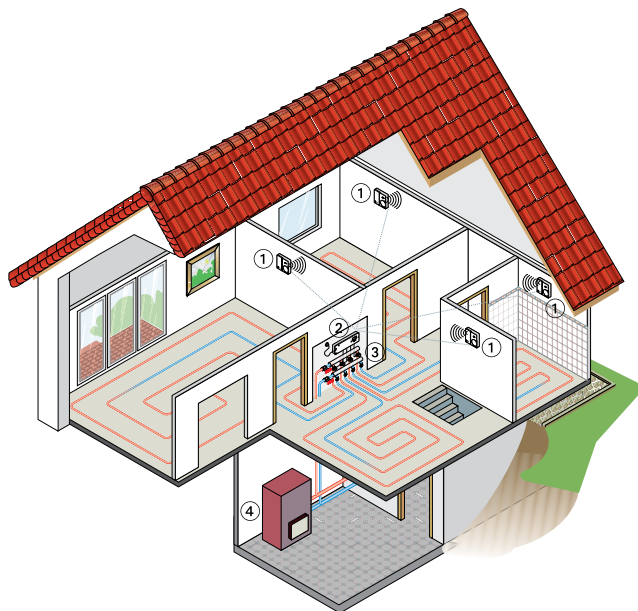
Tā ir īpaši piemērota jau esošu grīdu apkures sistēmu pilnveidošanai, tomēr to var izmantot arī jaunās ēkās, jo tās telpu raidītājus un centrālo vadības iekārtu var izvietot brīvi. Ar "Radiocontrol F" palīdzību sistēmu var regulēt, neveicot sarežģītus un ilgstošus vadu vilkšanas un urbšanas darbus. Ēkām, kurās mainīgu izmantošanas periodu dēļ nav iespējama / ir ierobežota kopējās apkures sistēmas centrāli regulējama temperatūras samazināšana, pieejamas šādas iespējas:

Centrālā no laika atkarīga atsevišķu telpu regulēšana, ko veic centrālā iekārta ar digitālu astoņu kanālu nedēļas taimeri.

Decentralizēta no laika atkarīga atsevišķu telpu regulēšana, ko veic telpas raidītājs ar digitālu taimeri. Sūkņa regulēšanai var izmantot izejas kanālu. Citi izejas kanāli var izmantot apkures regulēšanai.

Informācija plānošanai – raugieties, lai neveidojas metāla priekšmetu, spoguļu, termoizolācijas pārklājuma, starojumu aizturoša apmetuma vairogi.

Pielietojuma piemērs



1. Telpas raidītājs
2. Centrālā iekārta
3. Apkures līnijas lūka ar aktuatoriem, piem., "EMOtec" vai "EMO T"
4. Apkures katls

Funkcija

Telpas raidītājs salīdzina izmērīto telpas gaisa temperatūru (x_i) ar iestatīto vērtību (x_s). Ja telpas gaisa temperatūra (x_i) ir mazāka par iestatīto vērtību (x_s), telpas raidītājs raida pieprasījumu pēc karstuma. Ja iestatītā vērtība ir pārsniegta, pieprasījums pēc karstuma tiek atcelts.

Attiecīgais signāls ar radioviļņu palīdzību (868 MHz) tiek nosūtīts uz uztvērēju centrālajā iekārtā.

Telpas raidītājus ar darbības režīmu izvēles iespēju un digitālo taimeri var pārslēgt uz divu punktu izejas signālu. Telpas raidītājiem ar digitālo taimeri telpas temperatūra iestatītajā laikā tiek uzturēta diapazonā no 7 °C līdz 32 °C.

Centrālā iekārta signālus no telpas raidītājiem pārveido par nestriktajiem izejas signāliem, izmantojot impulsa amplitūdas modulāciju (pulse-width modulation – PWM). Pēc tam šie signāli tiek pārraidīti uz termiskajiem aktuatoriem, izmantojot pārslēdzējreleju signālus.

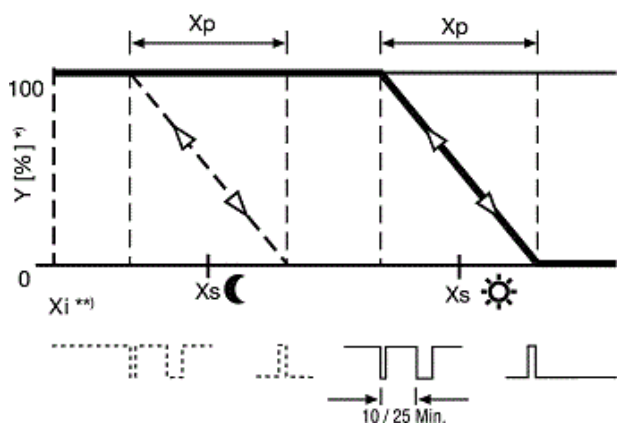
Centrālās iekārtas ļauj izmantot 230 V termiskos aktuatorus, kuri bez strāvas aizveras (NC) vai bez strāvas atveras (NO). Vienu kanālu var izmantot sūkņa regulēšanai.

Sešu kanālu centrālā iekārta ļauj vienlaikus izmantot gan NC, gan NO tipa aktuatora modeļus. 24 V aktuatorus var izmantot arī kopā ar ārēju transformatoru.

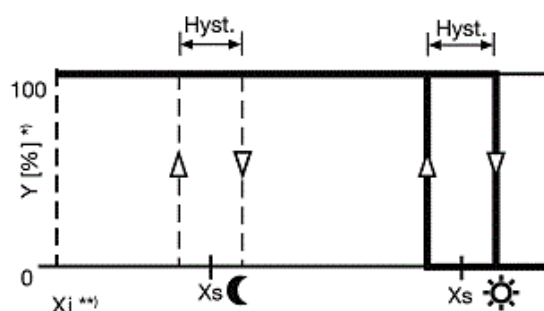
Ja neizdodas uzsākt radio pārraidi, mirgo attiecīgā izejas kanāla LED centrālajā iekārtā. Ja signāla nav ilgāk par 10 sekundēm, tiek raidīts skaņas signāls (to var izslēgt). Ja tiek izmantota centrālā iekārta ar iebūvētu astoņu kanālu taimeri, telpu temperatūrai noteiktos laikos ļauj nokristies par apm. 4 K. Telpas raidītājam ar darbības režīmu slēdzi var iekšēji noregulēt temperatūras kritumu par 2 K. Kopumā pieejami seši rūpnīcā ieprogrammēti laika profili. Visus profilus var mainīt atsevišķi. Sistēmu "Radiocontrol F-System" var iestatīt arī dzesēšanas regulēšanai – skat. "Tehniskā informācija". Izmantojot astoņu kanālu centrālo iekārta, var iekļaut papildu rāsas punkta sensorus, higrostatu vai centrālo temperatūras samazināšanas regulēšanu.

Darba shēmas darbības režīmam "Apkure" ar aktuatoru, kas bez strāvas aizveras

ar PWM (impulsa amplitūdas modulācijas) izejas signālu



ar divu punktu izejas signālu



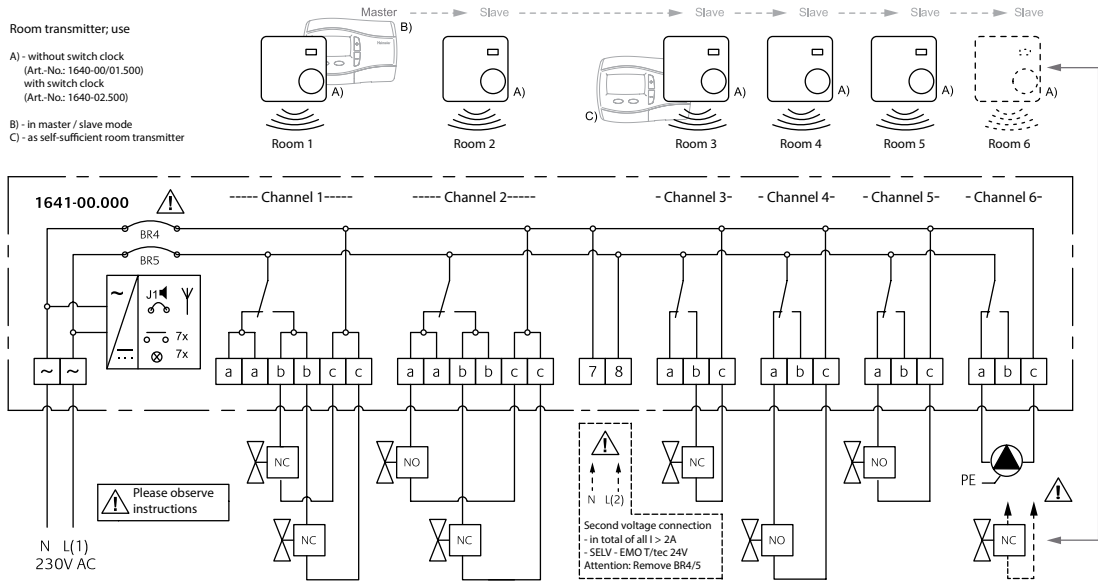
Darbināšanas ilguma pieaugums (galvenais kontrolleurs) attiecībā pret temperatūru

*) gājiens

**) telpas temperatūra

Savienošanas diagramma

“Radiocontrol F” sistēma ar sešu kanālu centrālo iekārtu

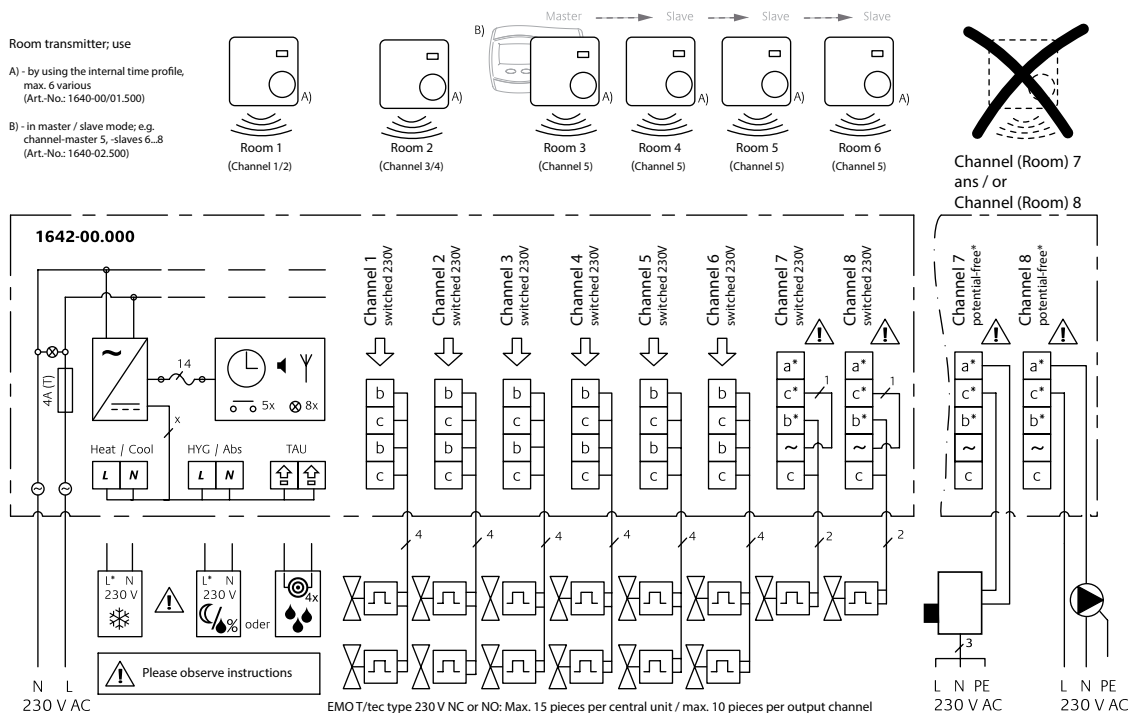


EMO T/tec type 230V NC and/or NO: Max. 60 pieces per central unit - max. 10 pieces per output channel; alternative EMO T/tec type 24V max. 24 pieces - 4 pieces/channel - in connection SELV-Trafo 24V AC to terminals 7/8

A) All Channels without timer setting, alternative with/ without BA-switch; B) in master/slave mode: Channel 1 as master, channels 2 - 6 as slave; C) All other channels without timer setting

Radiocontrol F / Centrālais bloks, 6 kanālu un EMO T/tec tips 230V NC/NO, 6. kanāls ar sūkņa loģiku; alternatīva 6. kanāls ar EMO

“Radiocontrol F” sistēma ar astoņu kanālu centrālo iekārtu un taimeri



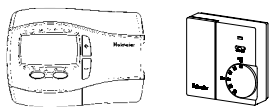
Radiocontrol F / Centrālā iekārta, 8 kanālu ar pulksteni un izpildmehānismu EMO T / EMOtec tips 230 V NC vai NO; alternatīvs kanāls 7 ar vadības izeju šķidrā kurināmā/gāzes katlam un/vai kanāls 8 ar sūkņa loģiku

Tehniskie dati

Telpas raidītājs	ar / bez darbības režīma slēdži	ar digitālu taimerī
Baterija, tips / kalpošanas ilgums:	2 x "Micro" 1,5 V, AAA - sārma / aptuveni 3 gadi	2 x "Mignon" 1,5 V, AA - sārma / aptuveni 2 gadi
Raidīšanas frekvence, modulācija / antena	868,95 MHz, frekvences modulācija / iekšējā	868,95 MHz, frekvences modulācija / iekšējā
- Raidīšanas attālums; raidīšanas intervāls	100 m brīvā telpā vai caur 1 griestiem / 3 sienām; maks. ik pēc 10 min	100 m brīvā telpā vai caur 1 griestiem / 3 sienām; maks. ik pēc 10 min.
- Interference resistance; reference retention	Automātiski izveidota adrese ar pārbaudes procesu; pēc baterijas nomainīšanas	Automātiski izveidota adrese ar pārbaudes procesu; pēc baterijas nomainīšanas
Pulksteņa funkcija (iestatīta):	–	Pareizs laiks ar automātisku vasaras / ziemas laika pārslēgšanu
- Laika programma, ekrāns / jaudas rezerve	–	7 dienas 5:2 dienas / 24 stundas, 1 min / atkarīga
- Pārslēdzamo programmu skaits / laiks	–	3 sākotnēji iestatītās (var atiestatīt), 2–3 vai 6 / dienas
Temperatūras iestatījumu diapazons:	5–30 °C (analogi, tikai ikdienas darbināšanai)	5–32°C (digitāli, 0,1 K pakāpēs)
- pazeminātas temperatūras iestatīšanas režīms (OM apkure)	par aptuveni -4 K (vai -2 K, intervālu tiltslēgs ar OMS tipu)	5–32 °C (digitāli)
- ar OM dzesēšanu (palielina)	par aptuveni -4 K (vai -2 K, intervālu tiltslēgs ar OMS tipu)	5–32 °C (digitāli)
Regulēšanas darbības (Rūpnīcas iestatījumi)	impulsa amplitūdas modulācija, cikla ilgums 10 min (kopējais ieslēgta / izslēgta ilgums)	impulsa amplitūdas modulācija, cikla ilgums 10 min (kopējais ieslēgta / izslēgta ilgums)
- Regulēšanas darbības var izvēlēties	Divu punktu (intervālu tiltslēgs), tikai ar OMS tipu	Divu punktu (var izvēlēties izvēlnē)
Temperatūras sensors / Vārstu aizsardzība:	NTC sensors, iekšējais / ieslēgšana ar OMS tipu	NTC sensors, iekšējais / izslēgšana, dažādi
Darbības režīmi:	apkure vai dzesēšana (dzesēšana tikai OMS tipam)	apkure vai dzesēšana
- Darba režīma slēdzis	Diena / Nakts / Automātiski / Izslēgts (tikai OMS tipam)	Ar pogu / LCD izvēlnē
Indikatori:	Mācību režīms, gandrīz tukša baterija [sarkana LED]	Temperatūra, laiks, baterijas un apkures statuss
Īpašās funkcijas	Taimeris 1...15 stundas. (funkcija "Party" (Viesības))	Optimālā ieslēgšanas laika, brīvdienu / viesību taimeris
Aizsardzības tips / klase / pieļaujamais gaisa mitrums	IP30 atbilstoši EN 60529, III (#) atbilstoši EN 60730 / maks. 93 %, neveidojot kondensātu	IP30 atbilstoši EN 60529, III (#) atbilstoši EN 60730 / maks. 93 %, neveidojot kondensātu
CE sertifikāti (NS,EMV / RF):	CE atbilstoši DIN EN 60730-1, 2...9 / EN 300 220-2, ETSI 301 489-3)	CE atbilstoši DIN EN 60730-1, 2...9 / EN 300 220-2, ETSI 301 489-3)
Glabāšana / vides temperatūra darbinot:	-25°C līdz +70°C / -25°C līdz +40°C	-25° C līdz +70 °C / -25° C līdz +40° C
Korpuss, krāsa, izmēri [mm]:	ABS, Balta krāsa RAL9010), 75 x 75 x 29	ABS, Balta krāsa RAL9010), 75 x 75 x 29
Stiprināšana:	pie sienas vai iebūvētā kārbā	pie sienas vai iebūvētā kārbā

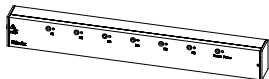
Centrālā iekārta	Sešu kanālu	Astoņu kanālu, ar taimeru
Darba spriegums / frekvence:	230 V maiņstrāva (+10% / -15%), 50/60 Hz	230 V maiņstrāva (+10% / -15%), 50/60 Hz
- Enerģijas patēriņš / drošinātāji	3 VA / ārēji	4 VA / iekšējs drošinātājs ar smalku stiepli, 4A nobīde
- Tikla savienojums / garums	Gatavs pievienošanai ("EUROplug" kontaktdakša, vadi 2 x 0,75 mm ²), vismaz 75 cm	Gatavs pievienošanai ("EUROplug" kontaktdakša, vadi 2 x 0,75 mm ²), vismaz 75 cm
Uztveršanas frekvence / Antena:	868,95 MHz, kodēts saistītam telpas raidītājam / iekšēja	868,95 MHz, kodēts saistītam telpas raidītājam / iekšēja
- Datu saglabāšana; darbība traucējumu gadījumā	neierobežota; kanālu avārijas režīms, vizuāls un skaņas signāls kontrolera darbības traucējumu gadījumā	neierobežota; kanālu avārijas režīms, vizuāls un skaņas signāls kontrolera darbības traucējumu gadījumā
Skaits / funkcija - tastatūra	7 / palaišana, tests; īpašā funkcija	5 / palaišana, tests; īpašā funkcija
Skaits / Funkcija -LED	7 / kanālu statuss, tests; īpašā funkcija; tīkls	9 / kanālu statuss, tests; īpašā funkcija; tīkls
Izejas kanālu skaits:	maks. 6 kanāli (=telpas raidītājs)	maks. 8 kanāli (=telpas raidītājs)
- ar pievienotu sūkni	Maks. 5 (1. līdz 5. kanāls; 6. kanāls sūknim)	Maks. 7 (1. līdz 7. kanāls; 8. kanāls sūknim)
- un ar pievienotu apkures regulēšanas iekārtu	-	Maks. 6 (1. līdz 6. k.; 7. k.=apkure; 8. k.=sūknis)
- Viens telpas raidītājs vairākiem kanāliem	Nē (taču centrālo iekārtu var iekļaut kaskādē)	Jā (=vairākas apkures līnijas vienam telpas raidītājam)
Releju-izejas kanāli:	1.-6. kanāls Pārslēgšanas kontakts	1.-6. kanāls: aizvēršanas kontakts, 7.-8. kanāls: Pārslēgšanas kontakts
- Sprieguma, strāvas stipruma (Σ – strāvas stiprums) pārslēgšana	maks. 250 V maiņstrāva, maks. 6(2) A (Σ I)	230 V maiņstrāva, maks. 4(2) A (Σ I)
Σ I (pieļaujamā kopējā strāvas stipruma) indikators:	kur $\Sigma I > 2$ A: 230 V 7./8. kl. barošana	Drošinātājs ar smalku stiepli
- Skaits, akuatora veids "EMO T/tec"	Kopā 60; maks. 10 vienam kanālam	Kopā 15; maks. 10 vienam kanālam
- Kanāls apkurei, bez ieejas / izejas aiztures	-	Pārslēgšanas kontakts, bez potenciāla, maks. 250 V maiņstrāva / 4(2) A
- Kanāls sūknim, bez ieejas / izejas aiztures	Pārslēgšanas kontakts; maks. 250 V maiņstrāva / 6(2) A	Pārslēgšanas kontakts, bez potenciāla, maks. 250 V maiņstrāva / 4(2) A
Indikators sūkņa / apkures pieslēgšanai:	Skatīt norādījumus, ja veido kaskādi	ārējo 230 V izmanto apkurei / sūknim
Taimeris (darbojas tikai ar OMS apkuri):	-	Iepriekš iestatīts astoņu kanālu pulkstenis ar pareizu laiku
- Laika profils, iepriekš iestatīts, var atiestatīt	-	Iepriekš iestatīts astoņu kanālu pulkstenis ar pareizu laiku
- Slēgšanas attālums / precizitāte	-	Iepriekš iestatīts astoņu kanālu pulkstenis ar pareizu laiku
- vasaras / ziemas laika pārslēgšana / jaudas rezerve	-	Automātiski / apmēram 4 gadi (iekšējā baterija)
- Programmēšana, apturēts / rādījums	-	Noņemt pārsegu (iekšējā baterija) / fona apgaismojums
Īpašās funkcijas:	ieslēgšana, piesaistot terminālim vai kanālam, vai ar taimera pogām	ieslēgšana, piesaistot terminālim vai kanālam, vai ar taimera pogām
- Izvēlieties funkcijas veidu "EMO T/tec"	Var izmantot NC un / vai NO tipu	Var izmantot tikai NC vai NO tipu
- "EMO T/tec": 24 V tips (nepieciešams SELV pārveidotājs (Safety Extra Low Voltage – īpaši zems spriegums drošībai)	Kopā 24; maks. 4 vienam kanālam	-
- Pārslēgšana uz darbības režīmu "Dzesēšana"	izmantojot īpašu taustiņu virkni	Pārslēgšana – termināli (ārējs 230 V)
Variants ar dzesēšanas funkciju:	-	Var izslēgt atsevišķas vietas
- Savienojums – rasas punkta uzraudzība	-	ārēji rasas punkta sensori vai higrostats
- Savienojums – centrāla pazeminātas temperatūras iestatīšanas funkcija	-	ārējs 230 V, piem., tālruņa relejs, taimeris
- Brīvdienu funkcija, to var aktivizēt	-	Pazeminātas temperatūras iestatīšana uz, maks., 200 dienām
- Vārsts, var pievienot sūkņa aizsargu	-	Rūpnīcas iestatījums = izslēgts; ieslēdzas – katru dienu 10.00
Aizsardzības veids un klase / pieļaujamais gaisa mitrums:	IP40 atbilstoši EN 60529, II (Q-Z) atbilstoši EN 60730 / maks. 95 %, neveidojot kondensātu	IP40 atbilstoši EN 60529, II (Q-Z) atbilstoši EN 60730 / maks. 95 %, neveidojot kondensātu
CE sertifikāti (NS un EMV):	CE atbilstoši DIN EN 60730-1	CE atbilstoši DIN EN 60730-1
Vides un glabāšanas temperatūra:	0 °C līdz +50 °C darbināšanai; -20 °C līdz +60 °C	0 °C līdz +50 °C darbināšanai; -20 °C līdz +60 °C
Korpuss, krāsa / masa	Ciets PVC, krēmaltā krāsā RAL9001 / apmēram 530 g	ABS, baltā krāsā atbilstoši RAL9016 / apmēram 850 g
Izmēri (ar augšējo sliedi)	450 mm x 57 mm x 52 mm	310 mm x 90 mm x 65 mm
Stiprināšana:	Stiprināšana pie sienas ar augšējo sliedi (pievienota komplektā) apkures līnijas kolektorā; jebkāda stiprināšanas pozīcija	Stiprināšana pie sienas ar sliedi (pievienota komplektā) apkures līnijas kolektorā; jebkāda stiprināšanas pozīcija

Artikuli



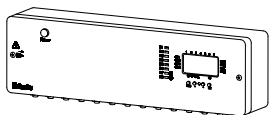
Telpas raidītājs

Tips	Artikula Nr.
ar digitālu taimeru, pievienota baterija	1640-02.500
bez darbības režīmu slēdža, pievienota baterija	1640-01.500
ar darbības režīmu slēdzi, pievienota baterija	1640-00.500



Sešu kanālu centrālā iekārta

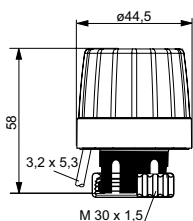
Artikula Nr.
1641-00.000



Astoņu kanālu centrālā iekārta ar taimeru

Artikula Nr.
1642-00.000

Piederumi



EMOtec

Divpunktu akuatoris grīdes apsildes sistēmām. Ar pozīcijas indikatoru NC versijai. Piemērots visiem Heimeier termostata vārstu korpusiem. Tehniskos datus lūdzam meklēt EMOtec datu lapā.

Modelis

Artikula Nr.

230 V

parasti aizvērts (NC)	1807-00.500
parasti atvērts (NO)	1809-00.500

24 V

parasti aizvērts (NC)	1827-00.500
parasti atvērts (NO)	1829-00.500



Savienojums ar citiem zīmoliem

Adapteris EMOtec vai EMO T montāžai uz citu ražotāju vārstu korpusiem vai apkures loku kolektoriem. Vītnes M 30 x 1,5 pēc rūpnīcas standarta.

Ražotājs

Artikula Nr.

Danfoss RA (Ø≈20 mm)	9702-24.700
Danfoss RAV (Ø≈34 mm)	9800-24.700
Danfoss RAVL (Ø≈26 mm)	9700-24.700
Vaillant (Ø≈30 mm)	9700-27.700
TA (M28x1,5)	9701-28.700
Herz (M28x1,5)	9700-30.700
Markaryd (M28x1,5)	9700-41.700
Comap (M28x1,5)	9700-55.700
Oventrop (M30x1,0)	9700-10.700
Giacomini (Ø≈22,6 mm)	9700-33.700
Ista (M32x1,0)	9700-36.700
Uponor (Velta)	9700-34.700
- Euro-/Kompakt sadalītājs vai atgaitas vārsts 17	
Uponor (Velta)	9701-34.700
- Provario sadalītājs	

Distances plāksne

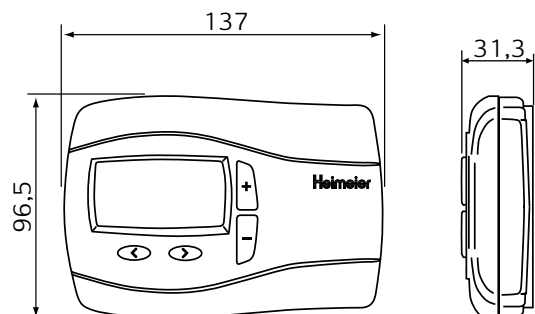
Telpas termostata uzstādīšanai uz UP kārbām. Baltā krāsā RAL 9010. 83 mm x 83 mm x 8 mm (P x A x Dz).

Artikula Nr.

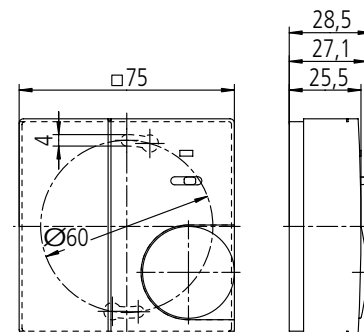
1936-00.433

Izmēri

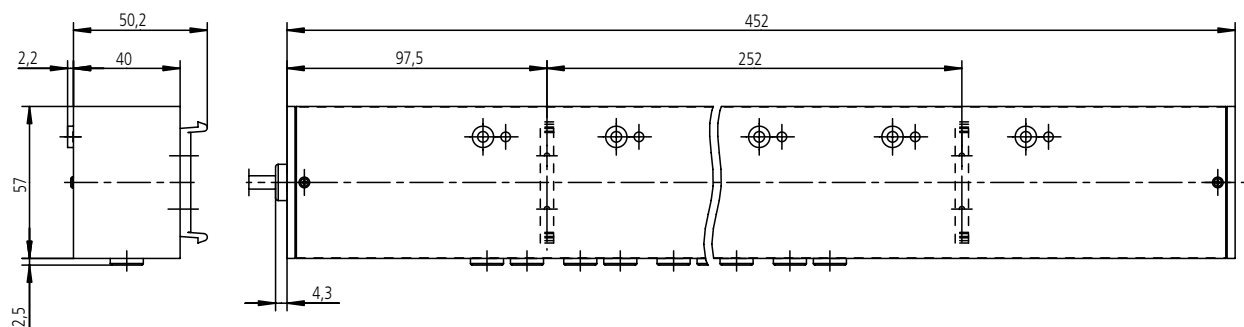
Telpas raidītājs ar digitālu taimeri



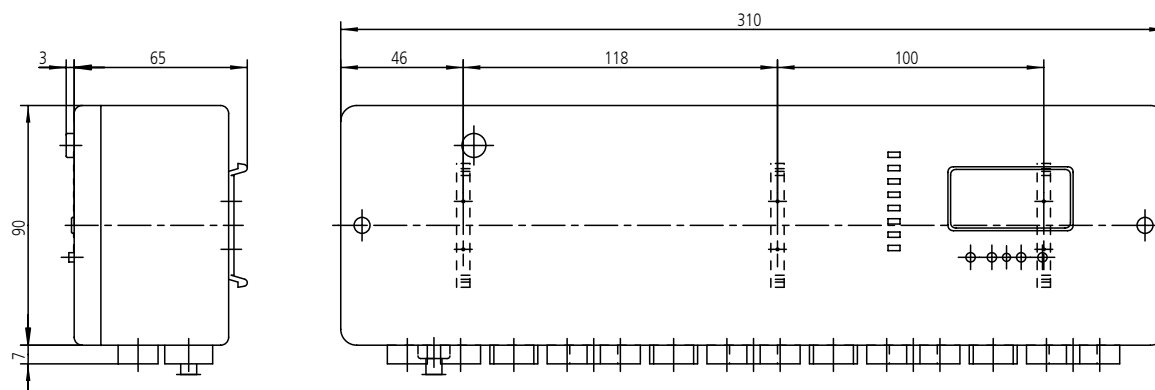
telpas raidītājs ar / bez darbības režīma slēdža



Sešu kanālu centrālā iekārta



Astoņu kanālu centrālā iekārta ar taimeri



Produktus, tekstus, fotogrāfijas, grafikus un shēmas šajā brošūrā IMI Hydronic Engineering var pārveidot bez iepriekšēja paziņojuma. Lai saņemtu jaunāko informāciju par mūsu produktiem un specifikācijām, lūdzam apmeklēt www.imi-hydronic.com/lv.