

# Multilux 4 – komplekts ar Halo



## Dizaina izdevums

ar divu punktu savienojumu, leņķa un taisna tipa,  
R 1/2 un G 3/4 radiatora savienojumam 2 cauruļu  
vai 1 cauruļu sistēmās

# Multilux 4 – komplekts ar Halo

Multilux 4 - komplekts ir savienots ar 2 cauruļu vai 1 cauruļu sistēmām radiatoriem ar apakšējo 2 punktu savienojumu, piemēram, vannas istabas radiatoriem, universālajiem radiatoriem utt. Savienojuma attālums no centra līdz centram ir 50 mm. Multilux 4 – komplekts ir piemērots uzstādīšanai leņķī vai taisnā formā, un termostata galvu var uzstādīt gan kreisajā, gan labajā pusē. Uzstādīšanai labajā pusē termostata ieliktnis ir jāmaina tikai pret noslēdzošo ieliktni.

## Galvenās iezīmes

- > **Maināms modelis 2-cauruļu un 1-cauruļu sistēmām**  
Tikai viens modelis dažādām prasībām
- > **Piemērots uzstādīšanai gan leņķī, gan taisni**  
Cauruļu savienojumam pie sienas vai vertikāli pie grīdas
- > **Termostata galvu var uzstādīt pa kreisi vai pa labi**  
Termostata ieliktnis un slēgieliktnis ir savstarpēji aizvietojami
- > **Turpgaitas un atgaitas savienojumus var sakārtot jebkurā veidā**  
Tas ļauj izvairīties no savienojuma līniju krustošanās



## Tehniskais apraksts

### Pielietojuma veidi:

Divu un viencauruļu apkures sistēmas

### Funkcijas:

Kontrolē  
Bezpakāpju priekšiestatīšana  
Noslēgšana

### Izmēri:

DN 15

### Spiediena klase:

PN 10

### Temperatūra:

Maks. darba temperatūra: 120°C, ar apvalku 90°C.  
Min. darba temperatūra: -10°C

### Materiāls:

Vārsta korpusi: Nekorodējošs ieroču metāls.  
O-gredzeni: EPDM  
Vārsta disks: EPDM  
Atvilcējatspere: Nerūsējošais tērauds  
Vārsta ieskrūve: Misiņš, PPS (polifeniilsulfīds) un SPS (sindiotaktiskais polistirols)  
Visu termostata ieskrūvi iespējams nomainīt, izmantojot HEIMEIER montāžas rīku bez sistēmas drenāžas.  
Vārpsta: Niro-tērauda vārpsta ar dubultā O-gredzenu izolāciju. Ārējo O-gredzenu var nomainīt zem spiediena.  
Apvalks: ABS

### Virsmas apstrāde:

Vārsta korpusi un veidgabali ir niķelēti.

### Marķējums:

THE un apzīmējums II+.  
Balts aizsargvāciņš.  
Divas horizontālas bultiņas blakus TAH marķējumam uz izstrādājumiem 9690-42 000 un 9690-43 000.

### Radiatora savienojums:

Adaptori R1/2 un G3/4, radiatoru savienojumiem. Pielāides kompensācija ±1,0 mm ar īpašiem savienotāju griežņiem un elastīgu plakano blīvējumu sistēmu uzstādīšanai bez spriedzes.

### Caurules savienojums:

G3/4 ārējā vītne plastmasas, vara, precīzā tērauda vai daudzslāņu cauruļu kompresijas veidgabaliem.

### Savienojums ar termostata galvu:

M30x1.5

### Termostata galva:

Termostata galva Halo ar slēgtu gradācijas vāciņu un šķidrumu pildīts termostats. Augsta spiediena spēks, zema histerēze, optimāls aizvēršanās laiks. Stabila kontrole pat, ja mazas aprēķinātās p-band variācijas (<1K). Atbilst vācu EnEV un/vai DIN V 4701-10. Iestāšanās numurus 8–28. Pretaizsaišana. Temperatūras diapazons 6 °C - 28 °C.

## Uzbūve

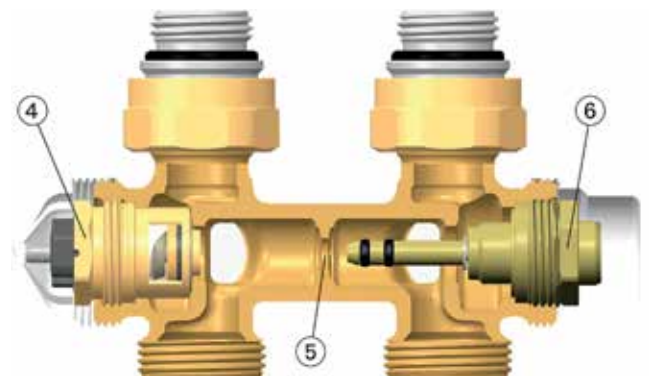
### Multilux 4

Uzstādīšana leņķī / Uzstādīšana taisni



1. Radiatora savienojumi R1/2
2. Radiatora pieslēgums G3/4
3. G3/4 gala vāciņi
4. Termostata ieliktnis ar bezpakāpju V-exact II priekšiestatījumu
5. Apvedceļa caurums
6. Atgaitas noslēgšana

### Multilux 4 maināms no 2-cauruļu uz 1-cauruļu darbību



### Multilux 4 divu cauruļu



## Pielietojums

Multilux 4 komplekts ir savienots ar 2 cauruļu vai 1 cauruļu sistēmām radiatoriem ar zemāku 2 punktu savienojumu, piemēram, vannas istabas radiatoriem, universālajiem radiatoriem utt.

2 cauruļu versija ir piemērota divu cauruļu sūkņu apkures sistēmām ar normālu temperatūras izkliedi.

Vārsts nodrošina precīzu hidraulisko balansēšanu ar mērķi nodrošināt karsto ūdeni visiem siltuma patērētājiem atbilstoši viņu apkures vajadzībām.

Maināmā versija no 2-cauruļu sistēmām uz 1-cauruļu sistēmām tiek izmantota tradicionālajās viencauruļu apkures sistēmās, kurās visi apkures loka radiatoru ir pieslēgti cilpai. Lai aprēķinātu visu kontūras masas plūsmu, jāņem vērā masas plūsma 35% radiatoram un 65% cilpai. Ar apvada palīdzību masas plūsma tiek uzturēta arī slēgšanās stāvoklī, lai netiktu pārtraukta cirkulācija kontūrā. Tas arī ļauj grīdas apsildes ķēdēs iekļaut divieļu sildītājus.

Multilux 4 nodrošina individuālu izslēgšanu. Tas nozīmē, ka krāsošanas vai apkopes darbus var veikt, nepārtraucot citu radiatoru darbību.

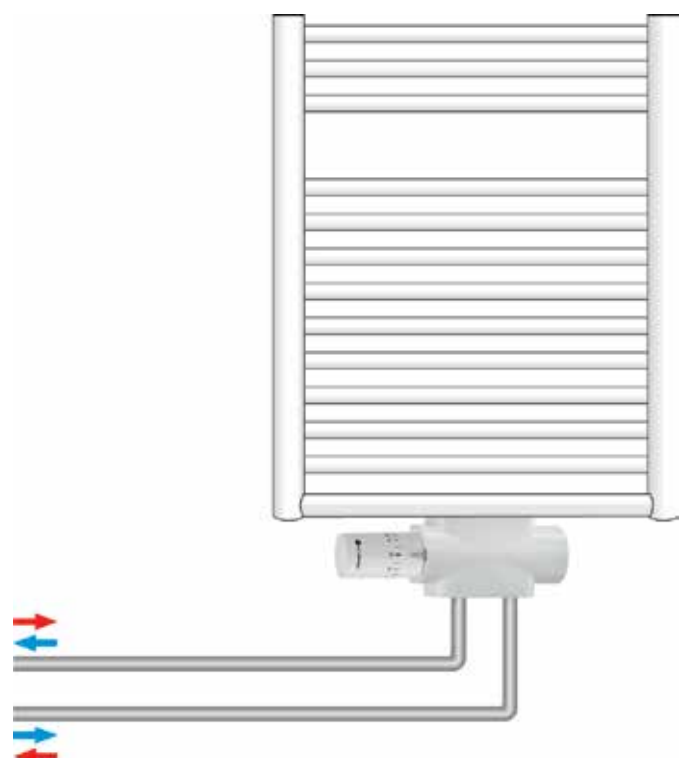
**Piegādes un atgriešanas savienojumus var sakārtot jebkurā veidā.** Tas ļauj izvairīties no savienojuma līniju krustošanās. **Maks. pieļaujamais diferenciālais spiediens 200 mbar.**

Multilux 4 – komplekts ir piemērots universālam lietojumam, pateicoties tā savienojuma iespējām Rp1/2 un G3/4 radiatoru savienojumiem.

Termostata galvu var uzstādīt pa kreisi vai pa labi. Montāžai labajā pusē, termostata ieliktnis ir jānomaina tikai ar slēg-/kontroles ieliktni.

### Pielietojuma piemērs

Vannas radiatorss



### Multilux 4 – Komplekts, balts RAL 9016



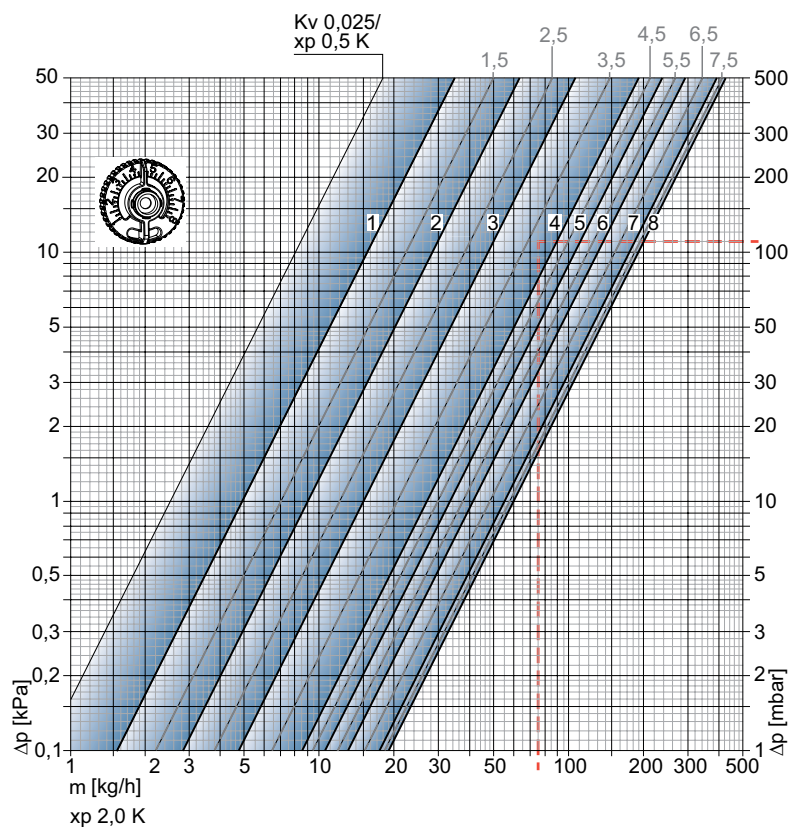
### Multilux 4 – Komplekts, hromēts



### Piezīmes

- Lai izvairītos no bojājumiem un kaļķakmens veidošanās karstā ūdens apkures sistēmās, siltuma pārnese medija sastāvam jābūt saskaņā ar VDI vadlīnijām 2035. Industriālajām un lielu attālumu enerģijas sistēmām skatīt attiecīgos kodus VdTÜV un 1466/AGFW FW 510. Ja siltuma pārnese medija sastāvā ir minerāleļļa vai jebkāds lubrikants ar minerāleļļu sastāvā, tam var būt ārkārtīgi negatīva ietekme uz avota iekārtu un parasti tas beidzas ar EPDM blīvslēgu sairšanu. Izmantojot pretsasalšanas šķīdumus uz etilēnglikola bāzes bez nitrīta, pievērsiet īpašu uzmanību ražotāju dokumentācijā minētajai informācijai, īpaši par koncentrāciju un specifiskām piedevām.
- Ja sistēma ir ļoti aizsērējusi, pirms nomaināt vārstus, izskalojiet sistēmu.
- Termostata vārstu korpusus var izmantot ar visām IMI Hydronic Engineering termostata galvām un siltuma vai motorizētajiem aktuātoriem. Optimāla komponentu pielāgošana garantē maksimālu drošību. Izmantojot citu ražotāju aktuātorus, pārliecinieties, ka spiediena jauda ir piemērota termostata vārstu korpusiem ar mīksta blīvējuma vārsta diskām.

## Tehniskie dati – Divu cauruļu



### Vārsta korpus ar termostata galvu

		Priekšiestatīšana								Pieļaujamais diferenciālais spiediens, kura laikā vārsts ir noslēgts Δp [bar]	
		1	2	3	4	5	6	7	8	T.-galva	EMO T-TM EMOtec TA-TRI TA-Slider 160
P-josla [xp] <b>1.0K</b>	kv-vērtība	0,049	0,082	0,130	0,215	0,246	0,303	0,335	0,343	1,0	3,5
P-josla [xp] <b>2.0K</b>	kv-vērtība	0,049	0,090	0,150	0,265	0,330	0,409	0,560	0,600		
	Kvs	0,049	0,102	0,185	0,313	0,332	0,518	0,619	0,670		

$Kv/Kvs = m^3/h$  pie spiediena krituma 1 bar.

### Aprēķina piemērs

Mērķis:

Iestatījuma diapazons

Iestatījuma amplitūda:

Siltuma plūsma  $Q = 1308 \text{ W}$

Temperatūras starpība  $\Delta t = 15 \text{ K}$  (65/50 °C)

Spiediena zudumi, termostata vārsts  $\Delta pV = 110 \text{ mbar}$

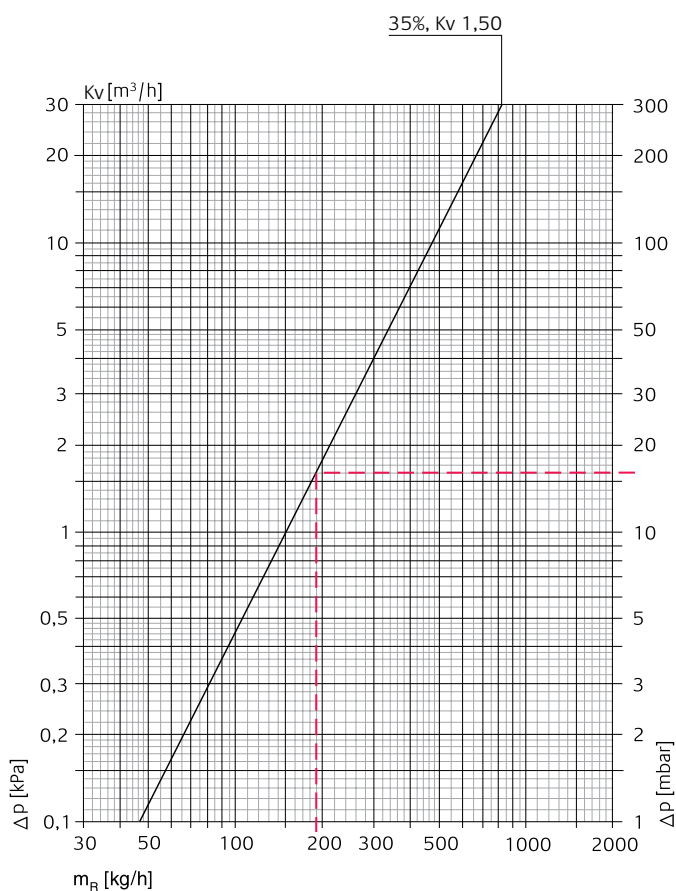
Atrisinājums:

Masas plūsma  $m = Q / (c \cdot \Delta t) = 1308 / (1,163 \cdot 15) = 75 \text{ kg/h}$

Iestatījuma amplitūda no Diagrammas:

Ar P-josla **maks. 2,0 K**: 4

## Tehniskie dati – Viena caurule



### Equivalent pipe lengths [m]

Kv	12 x 1	14 x 1	15 x 1	16 x 1	18 x 1
1,50	2,2	6,1	9,1	13,7	26,8

Vara caurule  
 $t = 80\text{ °C}$  ( $176\text{ °F}$ )  
 $v = 0,5\text{ m/s}$

### Termostata galva ar Multilux 4 viencauruļu

	Radiatora daļa [%]	Kv-vērtība *)	Kv-vērtība (thermostatic valve closed)
DN 15 (1/2")	35	1,50	1,10

\*) Termostata ieliktnis ar rūpnīcas iestatījumu (lepriekšiestatījuma vērtība 8).

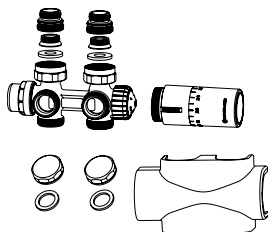
### Aprēķina piemērs

Mērķis:  
 Pressure loss Multilux 4 single-pipe radiator mass flow

Iestatījuma amplitūda:  
 Siltuma plūsma ring pipe  $Q = 4420\text{ W}$   
 Temperatūras starpība  $\Delta t = 20\text{ K}$  ( $70/50\text{ °C}$ )  
 Radiatora share  $m_{HK} = 35\%$

Atrisinājums:  
 Masas plūsma  $m_R = Q / (c \cdot \Delta t) = 4420 / (1,163 \cdot 20) = 190\text{ kg/h}$   
 Spiediena zudumi Multilux 4  $\Delta p_v = 16\text{ mbar}$   
 Radiatora masas plūsma  $m_{HK} = m_R \cdot 0,35 = 190 \cdot 0,35 = 66,5\text{ kg/h}$

## Artikuli



### Multilux 4 – Set

The Multilux 4 – Set komplekts sastāv no:

- Multilux 4 termostata vārsta daļa
- Radiatora savienojumi R1/2,
- Radiatora pieslēgums G3/4
- Gala vāciņi G 3/4 cauruļu savienojumam
- Apvalks
- Termostata galva Halo

**Maināms no 2-cauruļu darbības uz 1cauruļu darbību**

	Artikula Nr.
<b>Balta RAL 9016</b>	9690-42.800
<b>Hromēts</b>	9690-43.800

**Divu cauruļu**

	Artikula Nr.
<b>Balta RAL 9016</b>	9690-27.800
<b>Hromēts</b>	9690-28.800

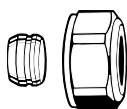
## Piederumi



### Iestatīšanas atslēga

Derīga Multilux 4 un V-exact II.

	Artikula Nr.
	3670-01.142



### Kompresijas veidgabals

Kapara vai plānsienu tērauda caurulēm saskaņā ar DIN EN 1057/10305-1/2.

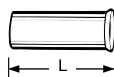
Ārējā vītne G3/4 saskaņā ar DIN EN 16313 (Eurocone).

Metāls-metāls salaidums.

Niķelēts misiņš.

Caurulēm ar sienu biezumu 0,8 – 1 mm jāizmanto atbalsta uznavas. Sekojiet caurules ražotāja specifikācijām.

Caurulei Ø	Artikula Nr.
12	3831-12.351
14	3831-14.351
15	3831-15.351
16	3831-16.351
18	3831-18.351

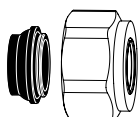


### Atbalsta uzrava

Kapara vai plānsienu tērauda caurule ar sienas biezumu 1 mm.

Misiņš.

Caurulei Ø	L	Artikula Nr.
12	25,0	1300-12.170
15	26,0	1300-15.170
16	26,3	1300-16.170
18	26,8	1300-18.170



### Kompresijas veidgabals

Kapara vai plānsienu tērauda caurulēm saskaņā ar DIN EN 1057/10305-1/2 un nerūsējošā tērauda caurulēm.

Ārējās vītnes savienojums G3/4 saskaņā ar DIN EN 16313 (Eurocone).

Mīksts blīvējums, maks. 95°C.

Niķelēts misiņš.

Caurulei Ø	Artikula Nr.
15	1313-15.351
18	1313-18.351



### Kompresijas veidgabals

Daudzslāņu caurulēm saskaņā ar DIN 16836.

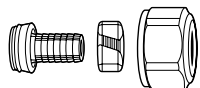
Ārējās vītnes savienojums G3/4 saskaņā ar DIN EN 16313 (Eurocone).  
Niķelēts misiņš.

#### Caurulei Ø

16x2

#### Artikula Nr.

1331-16.351



### Kompresijas veidgabals

Plastmasas caurules saskaņā ar DIN 4726, ISO 10508. PE-X: DIN 16892/16893, EN ISO 15875; PB: DIN 16968/16969.

Ārējās vītnes savienojums G3/4 saskaņā ar DIN EN 16313 (Eurocone).  
Niķelēts misiņš.

#### Caurulei Ø

12x1,1

14x2

16x1,5

16x2

17x2

18x2

20x2

#### Artikula Nr.

1315-12.351

1311-14.351

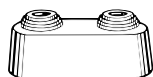
1315-16.351

1311-16.351

1311-17.351

1311-18.351

1311-20.351



### Dubulta rozete

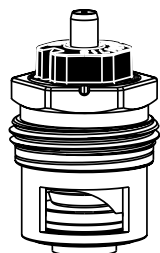
Vidū pārdaļāma, plastmasas, balta, dažādiem cauruļu diametriem.

Attālums starp centriem 50 mm.

Kopējais augstums maks. 31 mm.

#### Artikula Nr.

0520-00.093



### Termostata ieskrūve

V-exact II ar precīzu priekšiestatījumu.

Termostata vārstu korpusiem ar II+ apzīmējumu.

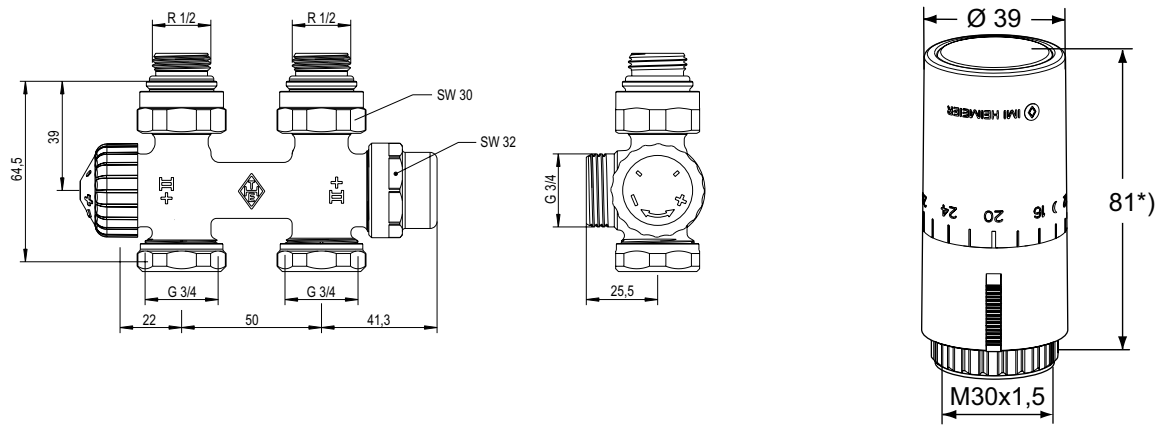
#### Artikula Nr.

3700-24.300



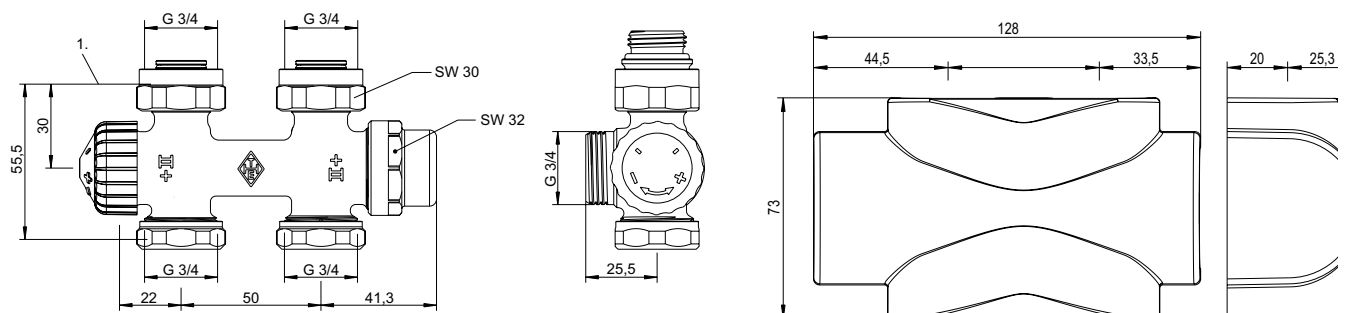
## Izmēri

### Radiatora savienojumi R1/2



\*) iestatījums uz 20

### Radiatora pieslēgums G3/4



1. Saskaņas virsma, augšējās malas blīve

