

EMOtec



Aktuatori

Siltuma izpildmehānisms apkures, ventilācijas un gaisa kondicionēšanas sistēmā

EMOtec

EMOtec termisko izpildmehānismu ar pozīcijas indikatoru (NC) var uzstādīt temperatūras un/vai ar laiku saistītās 2 punktu vadības sistēmās.

Galvenās iezīmes

- > **Kompakti izmēri, īpaši piemēroti kolektoru skapjiem**
- > **Drošs pārsprieguma aizsardzības dēļ (ar 230 V modeli)**
- > **Vienkārša funkcionālā pārbaude, izmantojot pozīcijas indikatoru (ar NC modeli)**
- > **Bez problēmām, jo tas ir kluss un tam nav nepieciešama apkope**



Tehniskais apraksts

Pielietojums:

Konstruēts leslēgts/lzslēgts vai PWM kontrolei.

Barošanas spriegums:

24 VAC/VDC (+25%/-10%)
230 VAC/VDC (+10%/-15%)
0-60 Hz

Jaudas patēriņš:

24 V:
Sākot: ≤ 9 W (VA)
Darbības laikā: ≤ 3 W (VA)
230 V:
Sākot: ≤ 90 W (VA)
Darbības laikā: ≤ 3 W (VA)

Darbības cikla garums:

~ 3 min

Pielāgošanās spēks:

NO 110 N / NC 90 N

Temperatūra:

Maks. vides temperatūra: 50°C
Min. vides temperatūra: 0°C
Maks. vidējā temperatūra: 100°C
Uzglabāšanas temperatūra: -20°C – +70°C

Drošības klase:

EN 60529, IP 43 jebkurā pozīcijā

Aizsardzības klase:

II, EN 60730

Pārsprieguma aizsardzība:

Varistors ar 230 V modeli.

Sertifikācija:

CE, EN 55014-1, EN 60730-2-14

Kabelis:

Kabeļa garums: 1 m.
Savienojuma kabelis: 2 x 0,50 mm².

Gājiens:

NO 2,6 mm.
NC 3,5 mm, vārsta pozīcija redzama pozīcijas indikatora dēļ.

Savienojums ar vārstu:

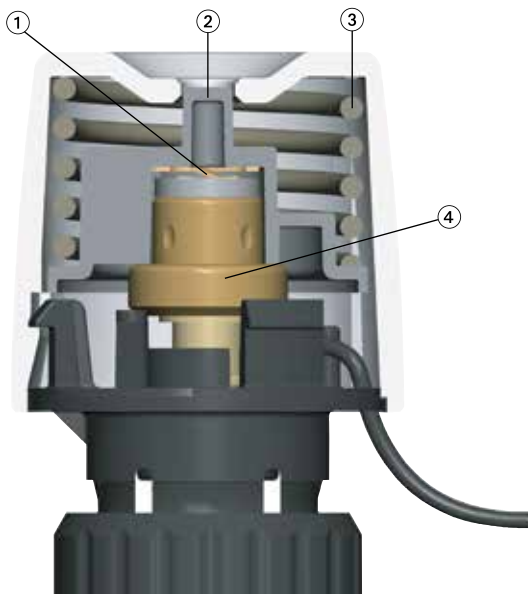
M30x1,5

Korpuss:

Trīciendrošs PC/ABS, balts RAL 9016.

Uzbūve

EMOtec 230 V modelis (NC)



1. PTC apsildes elements
2. Pozīcijas indikators
3. Atspere
4. Izplešanās sistēma

Funkcija

Aizvērts, kad nav plūsmas (NC modelis)

Darba spriegums uzsilda aktuatora izplešanās sistēmu. Pēc laika nobīdes sākas vienots atvēršanās process.

Ja spriegums tiek pārtraukts, pēc laika nobīdes izplešanās sistēmai atdziestot, aktuatora aizveras.

Atvērts, kad nav plūsmas (NO modelis)

Darba spriegums uzsilda aktuatora izplešanās sistēmu. Pēc laika nobīdes sākas vienots atvēršanās process.

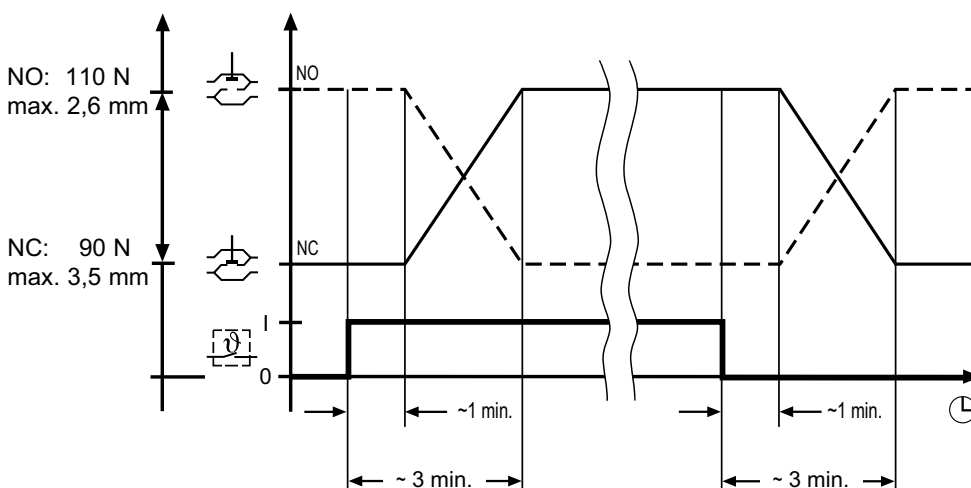
Ja spriegums tiek pārtraukts, pēc laika nobīdes izplešanās sistēmai atdziestot, aktuatora atveras.

Piezīme:

Veicot snieguma testu, pārbaudiet laika nobīdi!

Atvēršanās un aizvēršanās laiki ir atkarīgi no apkārtējās vides temperatūras.

Darbības grafiks



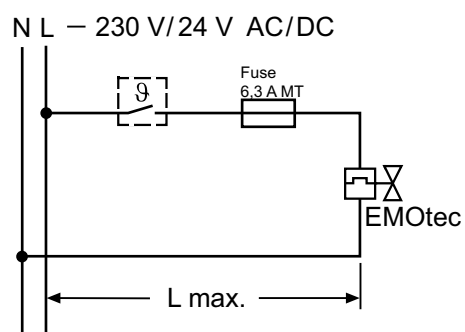
Pielietojums

EMOTec termisko izpildmehānismu var uzstādīt ar temperatūru un/vai laiku saistītās 2 punktu vadības sistēmās, īpaši grīdas apsildei.

Pozīcijas indikators ar modeli NC ļauj veikt vienkāršu funkcionālo pārbaudi, piem. izpildmehānisma uzstādīšanas laikā uz apkures kolektoriem.

Atkarībā no izpildāmajiem ekspluatācijas nosacījumiem EMOTec var izmantot arī citos pielietojumos apkures, ventilācijas un gaisa kondicionēšanas sistēmās.

Savienošanas diagramma



(skatīt "Plānošanas piezīmes")

Plānošanas piezīmes

24 V transformatora dimensionēšana

Darbam ar 24 V zemspriegumu ir nepieciešams transformators, kas atbilst EN 60335 un ar pietiekamu kapacitāti.

Transformatora snieguma dimensionēšanai jāņem vērā starta fāzes vērtība. Tas pats attiecas uz telpas temperatūras regulētāju kontaktu izvietojumu.

Minimālā transformatora jauda izriet no:

Pielietoto EMOtec 24 V summas (starta fāzē) papildus pielietoto temperatūras regulētāji kapacitātes summas.

Telpas temperatūras regulētāji (art. nr. 1946-00.500) nav jāņem vērā.

24 V aizsargāts zemspriegums

Ar nepieciešamo aizsargāts zemspriegumu (SELV pamatojoties uz DIN VDE 0100) ir jāizmanto drošības izolācijas transformators saskaņā ar EN 61558.

Kabeļa garums

Lai saglabātu noteiktos aktuātoru atvēršanās laikus, sprieguma zudums (atkarībā no kabeļa garuma un šķērs griezuma) darba fāzē pievades līnijās aktuātoriem nedrīkst pārsniegt 4%.

Vispārējai dimensionēšanai kapara līnijām izmantojiet sekojošu standarta formulu:

$$L \text{ maks.} = I / n$$

L maks.: maks. kabeļa garums [m] (skatīt "Savienošanas diagrammu")

I: tabulas vērtība [m]

n: aktuātoru skaits

Līnija: Tips/nosaukums	Šķērs griezums: A [mm ²]	I katram modelim:		Piezīme: Pielietojums, salīdzinājums
		230 V [m]	24 V [m]	
LiY/dubults elastīgs stienis	0,34	-	38	tikai 24 V; atbilst ø 0.6 mm
Y(R)/ trauksmes vads	0,50	-	56	tikai 24 V; modelis Y(R) 2 x 0.8
H03VVF/PVC galvenais kabelis	0,75	840	84	Nedrīkst izvietot zem apmetuma
NYM/ mājas elektroinstalācijas kabelis	1,50	1680	168	arī NYIF 1.5 mm ²
NYIF/ plakans plēvveida mājas vads	2,50	2800	280	arī NYM 2.5 mm ²

Aprēķina piemērs

Uzdevums:

maks. kabeļa garums L

Dotie:

Spriegums U = 24 V

Konduktora šķērs griezums A = 2 x 1.5 mm²

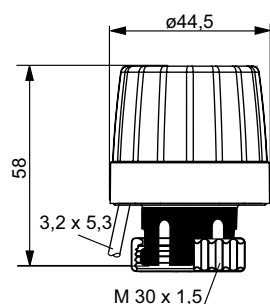
Vērtība tabulā I = 168 m

Aktuātoru skaits n = 4

Risinājums:

$$L \text{ maks.} = I / n = 168 \text{ m} / 4 = 42 \text{ m}$$

Artikuli

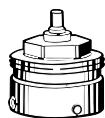


EMOtec

Modelis	Artikula Nr.
230 V	
parasti aizvērts (NC)	1807-00.500
parasti atvērts (NO)	1809-00.500
24 V	
parasti aizvērts (NC)	1827-00.500
parasti atvērts (NO)	1829-00.500

110 V modelis pēc pieprasījuma

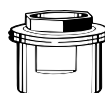
Piederumi



Savienošana ar citu ražotāju produktiem

Adaptori visu EMOTec montāžai uz citu ražotāju vārstu korpusiem.
Standarta M30x1.5 vītņveida savienojums.

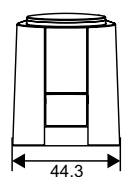
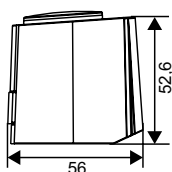
Ražotājs	Artikula Nr.
Danfoss RA (Ø≈20 mm)	9702-24.700
Danfoss RAV (Ø≈34 mm)	9800-24.700
Danfoss RAVL (Ø≈26 mm)	9700-24.700
Vaillant (Ø≈30 mm)	9700-27.700
TA (M28x1,5)	9701-28.700
Herz (M28x1,5)	9700-30.700
Markaryd (M28x1,5)	9700-41.700
Comap (M28x1,5)	9700-55.700
Oventrop (M30x1,0)	9700-10.700
Giacomini (Ø≈22,6 mm)	9700-33.700
Ista (M32x1,0)	9700-36.700
Uponor (Velta)	9700-34.700
- Euro-/Kompakt sadalītājs vai atgaitas vārsts 17	
Uponor (Velta)	9701-34.700
- Provario sadalītājs	



Savienošana ar radiatoriem ar integrētiem vārstiem

Adaptori EMOTec montāžai ar M30x1.5 savienojumu uz termostata ieskrūvēm 2. sērijas vai 3. sērijas savilcēja savienojumiem.
Standarta M30x1.5 vītņveida savienojums.

Modelis	Artikula Nr.
2. sērija	9703-24.700
3. sērija	9704-24.700



Termiskais izpildmehānisms ar palīgslēdzi

Maks. pārslēgšanas strāvas palīgslēdzis:
Tips 230 V: 5 (1) A; 24 V tips: 3 (1) A.
Gājiens: 4 mm.
Savienojums ar vārstu: HEIMEIER M30x1.5, ar komplektā iekļauto adapteri.
Pielāgošanās spēks: 100 N.
Kabeļa garums: 1 m.
Savienojuma kabelis: 4 x 0,75 mm²

Modelis	Artikula Nr.
230 V	
parasti aizvērts (NC)	4968-03.000
24 V	
parasti aizvērts (NC)	4988-03.000

Produktus, tekstus, fotogrāfijas, grafikus un shēmas šajā brošūrā IMI Hydronic Engineering var pārveidot bez iepriekšēja paziņojuma. Lai saņemtu jaunāko informāciju par mūsu produktiem un specifikācijām, lūdzam apmeklēt www.imi-hydronic.com/lv.