

EMO 3



Aktuatori

Motorizēts trīspunktu izpildmehānisms

EMO 3

EMO 3 ir paredzēts uzstādīšanai uz termostata vārstu korpusiem un tiek uzstādīts apkures, ventilācijas un gaisa kondicionēšanas sistēmās kopā ar atbilstošiem regulatoriem. Pat ar stingrām precizitātes prasībām vai ar procesu kontrolētām sistēmām ar augstu nopietnību var sasniegt optimālus rezultātus.



Galvenās iezīmes

- > Darbojas ārkārtīgi klusi
- > Vadāms ar standarta signāliem
- > Nepieciešama neliela jauda
- > Nav jāapstiprina

Tehniskais apraksts

Funkcijas:

Trīspunktu izpildmehānisms EMO 3 ir paredzēts savienošanai ar temperatūras regulatoriem ar 24 V maiņstrāvas trīspunktu izeju.

Trīspunktu izpildmehānisms EMO 3/230 ir paredzēts pieslēgšanai temperatūras regulatoriem ar 230 V maiņstrāvas trīspunktu izeju, piem. katlu vadības sistēmas (jaukšanas kontrole, piemēram, ar trīsceļu maisīšanas vārstiem).

Barošanas spriegums:

EMO 3/24:
24 V AC (+25%/-10%)
Frekvence 50/60 Hz
EMO 3/230:
230 V AC (+10%/-10%)
Frekvence 50 Hz

Enerģijas patēriņš:

EMO 3/24: maks. 0,7 VA
EMO 3/230: maks. 6 VA

Vadības ātrums:

EMO 3/24:
70 s/mm - 50 Hz
56 s/mm - 60 Hz
EMO 3/230:
70 s/mm - 50 Hz
Motora izslēgšana pēc apm. 10 min

Regulēšanas spēks:

150 N

Temperatūra:

Tehnoloģiskās vides temperatūra: Maks 100 °C

Darba vide: 0 °C – +50 °C

Uzglabāšanas vide: -20 °C – +70 °C

Drošības klase:

Atbilstoši EN 60529.

IP42 horizontāla uzstādīšana

IP43 vertikāli stāvoša uzstādīšana

Aizsardzības klase:

II atbilstoši EN 60730

Kabelis:

EMO 3/24: 1 m* ; 3x0,25 mm²

EMO 3/230: 1 m* ; 3x0,5 mm²

*) pielāgoti garumi pēc pieprasījuma

Gājiens:

4,5 mm

Materiāls:

Pārsegs: PABS, PPO/PA GF20.

Savienojuma uzgrieznis: Niķelēts misiņš.

Krāsa:

Balts RAL 9016

Marķējums:

Heimeier.

Etiķete: CE, produkta nosaukums, artikula numurs un tehniskie parametri.

Savienojums ar vārstu:

Savienojuma uzgrieznis M30x1,5

EK sertifikācijas marķējums:

EMV/NS.

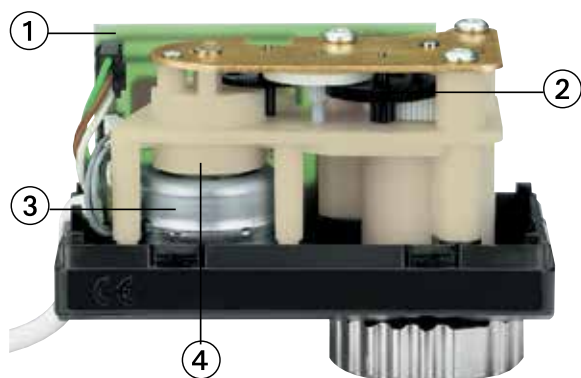
EMO 3/24: EN 55014/EN 60730-1

EMO 3/230: EN 60730-1

Produkta standarts:

EN 60730

Uzbūve



1. Savienojuma plāksne
2. Atsperes zobrats
3. Sinhronais motors
4. Magnētiskā Sakabe

Pielietojums

Motorizētais izpildmehānisms EMO 3 ir paredzēts uzstādīšanai uz termostata vārstu korpusiem un tiek uzstādīts apkures, ventilācijas un gaisa kondicionēšanas sistēmās kopā ar atbilstošiem regulatoriem.

Pat ar stingrām precizitātes prasībām vai ar procesu kontrolētām sistēmām ar augstu nopietnību var sasniegt optimālus rezultātus.

Izpildmehānisma ārkārtīgi zemā jaudas patēriņa rezultātā plaši sazaroti tīkli, piem. centralizētām vadības un vadības sistēmām (ēku automatizācijai), var uzstādīt ar minimālām kabeļu sekcijām.

Telpas temperatūras regulēšanas jomā motorizēti izpildmehānismi tiek izmantoti, piemēram, uz radiatoriem un konvektoriem, apkures kolektoriem grīdas apsildes sistēmām, griestu dzesēšanas sistēmām un starojuma apkures sistēmām, kā arī uz fan-coil blokiem un indukcijas ierīcēm divos un četros - vadu tīkli.

Izpildmehānisms EMO 3/230 lieliski darbojas apkures sistēmu padeves caurules temperatūras regulēšanā. Tā standarta ieejas signāls "trīs punktu 230 V" ir savietojams ar lielāko daļu katlu vadības sistēmu. Tas ir ideāls izpildmehānisms saistībā ar piem. HEIMEIER trīscelņu maisīšanas vārsti.

Funkcija

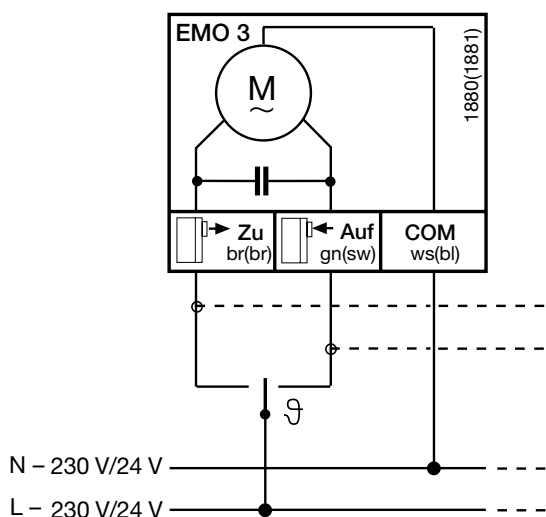
Trīspunktu izpildmehānisma motors tiek pārvietots abos rotācijas virzienos, izmantojot elektrisko atvēršanas vai aizvēršanas instrukciju. Tiklīdz regulatora izejas spriegums ir pārtraukts, izpildmehānisms apstājas un tajā brīdī saglabā savu braukšanas pozīciju. Stabilitāti šajā pozīcijā garantē pašbloķējošie zobrati.

Ja izpildmehānisma stāvoklis ir aizvērts vai pilnībā atvērts, no griezes momenta atkarīga motora atsaiste no pārnēsumiem notiek ar magnētiskās berzes sajūga palīdzību. Iegūtā spiediena jauda slēgtā diapazonā ir pielāgota termostata vārstu korpusiem ar mīkstiem vārstu diskkiem.

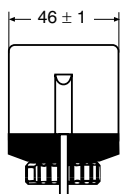
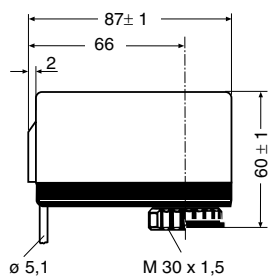
EMO 3/230 papildus darbojas ar integrētu darbības laika ierobežotāju, kas automātiski izslēdz motoru pēc 10 minūtēm.

Piezīme: Regulatora peldošajam laikam jābūt saskaņotam ar izpildmehānisma plūsmas laiku tā, lai slēgtā vai pilnīgi atvērtā stāvoklī nenodrošinātu nepārtrauktu motora darbību. Ja izpildmehānisms ir PWM režīmā (impulsa platuma modulācija), iedarbināšanas laiks ir min. 1 sek. ir jāuztur, lai nodrošinātu sinhronizācijas ātruma sasniegšanu.

Savienošanas diagramma



Artikuli



EMO 3 Trīspunktu izpildmehānisms

	Barošanas spriegums	Kabeļa garums [m]	Artikula Nr
EMO 3/24	24 VAC	1 *	1880-00.500
EMO 3/230	230 VAC	1 *	1881-00.500

*) pielāgoti garumi pēc pieprasījuma