

CV216/316 RGA



Standarta kontroles vārsti

2- vai 3-gaitas, DN 15-50, bronza

CV216/316 RGA

Piemēroti ēkās apkures un dzesēšanas sistēmām. Pieejami izmēri līdz pat DN 50, spiediena klase PN 16, ar ārējo vītnes savienojumu un iekšējā savienojuma detaļām.

Galvenās iezīmes

- > **Mikroprocesora kontrolēts**
Multifunkcionāli, pielāgojams.
- > **Pilna piegāde**
Vārsta piegāde, iekļaujot savienojuma detaļas.
- > **Plaša akuatora programma**
Dažādiem aizvēršanas spēkiem un darbības laikiem - viegli maināmi.



Tehniskais apraksts

Pielietojums:

Apkures un dzesēšanas sistēmas

Funkcijas:

CV216 RGA: 2-gaitas kontrolvārsts
CV316 RGA: 3-gaitas sajaukšanas vai apveršanās vārsts

Raksturlīknes:

CV216 RGA: Proporcionāla.
CV316 RGA: A-AB proporcionāla. B-AB lineāra.

Izmēri:

DN 15-50

Spiediena klase:

PN 16

Temperatūra:

Maks. darba temperatūra: 150°C
(Vārsts jāuzstāda horizontālā stāvoklī temperatūrā virs 130°C)

Min. darba temperatūra: 0°C
Piemēroti ūdenim ar antifrīza savienojumiem līdz -15°C.

(zemākām un augstākām temperatūrām (līdz 200°C) un darba spiedieniem PN 25-40 lūdzu sazinieties ar IMI Hydronic Engineering).

Noplūdes kārtā:

EN 1349, sēžas-noplūde VI G 1 (cieši noslēgts)

Maks. kontrolvārsta gājiens:

DN 15-20: 12 mm
DN 25-50: 14 mm

Diapazona spēja:

DN 15: 50:1
DN 20-50: 100:1

Materiāls:

Korpuss: Bronza CC491K
Virzulis: Misiņš CW614N
Vārpsta: CrMo-tērauds 1.4122
Vārpstas blīvējums: EPDM O-gredzens

Marķējums:

TA, PN, DN un plūsmas virziena bulta. (gadījumā, ja CV316 RGA, arī gaitu nosaukumi - A, B, AB)

Savienojums:

Korpuss ar ārējo vītņi atbilstoši ISO 228/1 ieskaitot ķeta ārējās vītnes savienojuma daļas ar cilindrisku iekšējo vītņi atbilstoši ISO 7/1, savienojuma uzgriežņus un starplikas.

Aktuators:

TA-MC55, TA-MC100, TA-MC161.

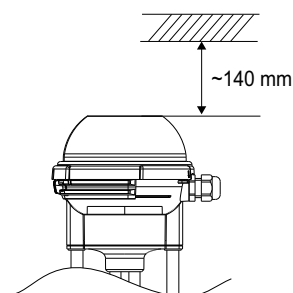
Vārsta varianti un piederumi

Skatiet sadaļas "Piederumi aktuatoriem", "Piederumi vārstiem" un "Vārsta varianti".

Uzstādīšana

Vārsta darbību var bojāt netīrumi cauruļvados. Ieteicama filtru uzstādīšana.

Piezīme! Nepieciešama brīva telpa virs aktuatoriem TA-MC55, TA-MC100 un TA-MC161.

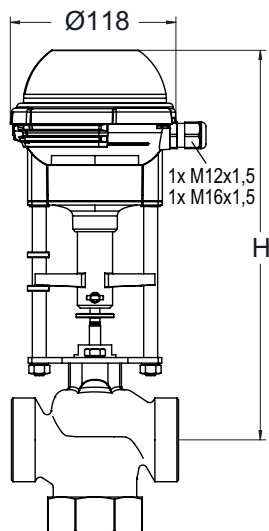


Tehniskie dati – Vārstam ar aktuatoru

DN			15		20	25	32	40	50
Kvs			4	1,6	6,3	10	16	25	40
			2,5	1,25 0,63	5	8	12,5	20	31,5
Gājiens		mm	12			14			
TA-MC55/24 TA-MC55/230 TA-MC55Y	Aizvēšanās laiks ¹⁾	s	105 60*			125 70*			
	Aizvēšanas spēks	kPa	1500	1500	1250	750	450	250	150
TA-MC100/24 TA-MC100/230	Aizvēšanās laiks ¹⁾	s	145 105*			170 125*			
	Aizvēšanas spēks	kPa	1600			1500	900	550	350
TA-MC161/24 TA-MC161/230	Aizvēšanās laiks ¹⁾	s	-			85 55*			
	Aizvēšanas spēks	kPa	-			1500	950	600	

1) Aizvēšanās laiks brīvi pielāgojams, priekšiestatījums marķēts ar *

Aktuators TA-MC55



TA-MC55/24, TA-MC55/230, TA-MC55Y

DN	H	Kg
15	267	1,5
20	272	1,5
25 - 32	277	1,5
40 - 50	282	1,5

Tehniskais apraksts

		TA-MC55/24	TA-MC55/230	TA-MC55Y
Aizvēšanās laiks ¹⁾	s/mm	9 · 5*		
Aizvēšanās spēks	kN	0,6		
Gājiens	mm	max. 14		
Barošanas spriegums	VAC	24 ±10%	230 +6% -10%	24 ±10%
Barošanas spriegums ²⁾	VDC	24 ±10%	-	24 ±10%
Frekvence	Hz	50/60 ±5%		
Enerģijas patēriņš	VA	3,5	7	3,5
Ienākošais signāls ³⁾		3-punktu	3-punktu	0(2)...10 VDC, 70 kΩ 0(4)...20 mA, 0,51 kΩ
Izejošais signāls ³⁾		0..10 VDC		
		max. 8 mA	min. 1200 Ω	
Histerēze	V	0,3		

Drošības klase:

Automātiskā darbība: IP 54
Manuālā darbība: IP 30

Rezolūcija:

Elektriskā: 0,04 VDC
Mehāniskā: 0,06 mm

Savienojums ar strāvas avotu:

Aktuators ar terminālu

Apkārtējās vides temperatūra:

0 - +60°C

Darbības režīms:

S3 - 50% ED c/h 1200, EN 60034-1

Gala slēdzis:

Slodzes atkarīgs

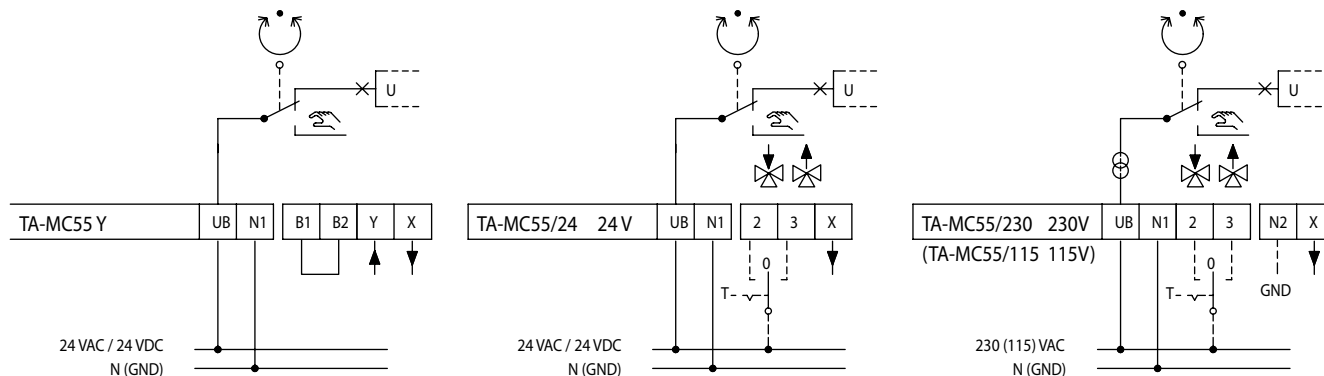
Aktuatora varianti:

Barošanas spriegums: 115 VAC

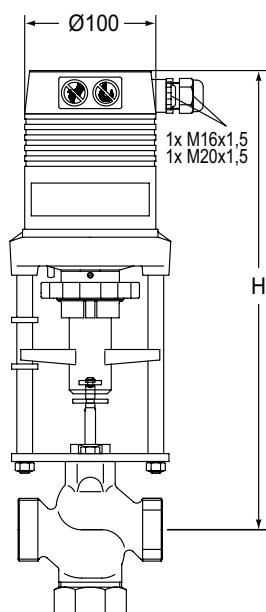
Par variantiem un piederumiem lūdzu sazināties ar IMI Hydronic Engineering.

- 1) Aizvēšanās laiks brīvi pielāgojams, priekšiestatījums marķēts ar *
- 3) Apvēršams ienākošais un izejošais signāls

Elektropieslēguma shēma:



Aktuators TA-MC100



TA-MC100/24, TA-MC100/230

DN	24 V H	230 V H	Kg
15	343	368	2,5
20	348	373	2,5
25 - 32	353	378	2,5
40 - 50	358	383	2,5

Tehniskais apraksts

		TA-MC100/24	TA-MC100/230
Aizvēšanās laiks ¹⁾	s/mm	12 · 9* · 4 · 1,9	
Aizvēšanās spēks	kN	1,0	
Gājiens	mm	max. 20	
Barošanas spriegums	VAC	24 ±10%	230 +6% -10%
Barošanas spriegums	VDC	24 ±10%	-
Frekvence	Hz	50/60 ±5%	
Enerģijas patēriņš	VA	6	12
Ienākošais signāls ³⁾		3-punktu	
		0(2)...10 VDC, 77 kΩ	0(4)...20 mA, 0,51 kΩ
Izejošais signāls ³⁾		0...10 VDC	
		max. 8 mA	min. 1200 Ω
Histerēze ⁴⁾	V	0,15 · 0,5	

Drošības klase:

IP54

Rezolūcija:

Elektriskā: 0,04 VDC
Mehāniskā: 0,095 mm

Apkārtējās vides temperatūra:

0 - +60°C

Darbības režīms:

S3 - 50% ED c/h 1200, EN 60034-1

Gala slēdzis:

Slodzes atkarīgs

Aktuatora varianti:

- Barošanas spriegums: 115 VAC
- Pozīcijas slēdzis ⁵⁾:
2 slēdži (WE1/WE2), potenciāli brīvi, neierobežoti regulējami.
Nominālā slodze: 8 A / 250 VAC, 8 A / 30 VDC.
Ieslēgšanās spriegums: maks. 400 VAC, maks. 125 VDC.
- Drošības klase: IP 65
- Izejošais signāls ⁵⁾: X=0(4)...20 mA

Par variantiem un piederumiem lūdzu sazināties ar IMI Hydronic Engineering.

1) Aizvēšanās laiks brīvi pielāgojams, priekšiestatījums marķēts ar *

3) Apvēršams ienākošais un izejošais signāls

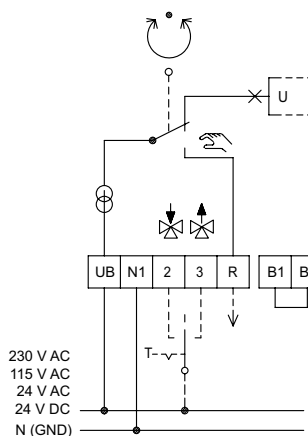
4) Brīvi pielāgojams

5) Pozīcijas slēdzis un izejošais signāls 0(4)...20 mA nav kopā

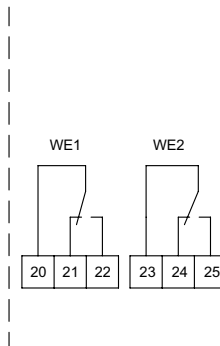
Elektropieslēguma shēma:

B1/B2 Binārā signāla savienojums (piem., pretaizsāšanas aizsardzība)

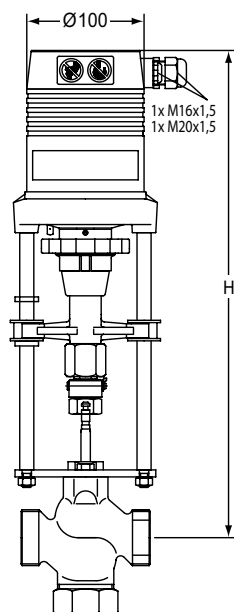
Standarta projekts



Speciālais aprīkojums



Aktuators TA-MC161



TA-MC161/24, TA-MC161/230

DN	24 V H	230 V H	Kg
32	431	456	3,2
40 - 50	436	461	3,2

Tehniskais apraksts

		TA-MC161/24	TA-MC161/230
Aizvēršanās laiks ¹⁾	s/mm	6 · 4*	
Aizvēršanas spēks	kN	1,6 (VAC) / 1,1 (VDC)	
Gājiens	mm	max. 20	
Barošanas spriegums	VAC	24 ±10%	230 +6% -10%
Barošanas spriegums ²⁾	VDC	24 ±10%	-
Frekvence	Hz	50/60 ±5%	
Enerģijas patēriņš	VA	6	12
Ienākošais signāls ³⁾		3-punktu	
		0(2)...10 VDC, 77 kΩ	0(4)... 20 mA, 0,51 kΩ
Izejošais signāls ³⁾		0...10 VDC	
		max. 8 mA	min. 1200 Ω
Histerēze ⁴⁾	V	0,05 · 0,15 · 0,3 · 0,5	

Drošības klase:

IP54

Rezolūcija:

Elektriskā: 0,04 VDC

Mehāniskā: 0,05 mm

Apkārtējās vides temperatūra:

0 - +60°C

Darbības režīms:

S3 - 50% ED c/h 1200, EN 60034-1

Gala slēdzis:

Slodzes atkarīgs

Aktuatora varianti:

- Barošanas spriegums: 115 VAC

- Pozīcijas slēdzis⁵⁾:

2 slēdži (WE1/WE2), potenciāli brīvi, neierobežoti regulējami.

Nominālā slodze: 8 A / 250 VAC, 8 A / 30 VDC.

Ieslēgšanās spriegums: maks. 400 VAC, maks. 125 VDC.

- Drošības klase: IP 65

- Izejošais signāls⁵⁾: X=0(4)...20 mA

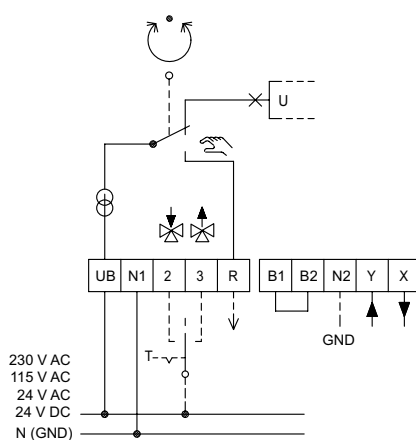
Par variantiem un piederumiem lūdzu sazināties ar IMI Hydronic Engineering.

- 1) Aizvēršanās laiks brīvi pielāgojams, priekšiestatījums marķēts ar *
- 2) Līdzstrāva ratificē maiņstrāvu
- 3) Apvēršams ienākošais un izejošais signāls
- 4) Brīvi pielāgojams
- 5) Pozīcijas slēdzis un izejošais signāls 0(4)...20 mA nav kopā

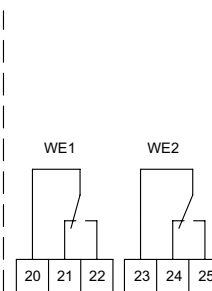
Elektropieslēguma shēma:

B1/B2 Binārā signāla savienojums (piem., pretaizsalšanas aizsardzība)

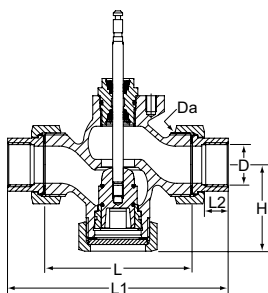
Standarta projekts



Speciālais aprīkojums



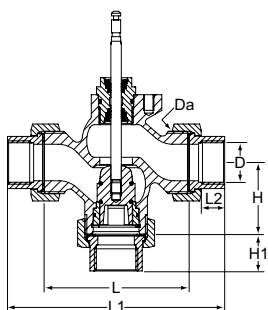
CV216 RGA – 2-gaitas



lekšējā vītne atbilstoši ISO 7

DN	D	Da	L	L1	L2	H	Kvs	Kg	Artikula Nr.
15	Rp1/2	G1	62	114	13	48	0,63	0,9	60 230-115
15	Rp1/2	G1	62	114	13	48	1,25	0,9	60 230-215
15	Rp1/2	G1	62	114	13	48	1,6	0,9	60 230-315
15	Rp1/2	G1	62	114	13	48	2,5	0,9	60 230-415
15	Rp1/2	G1	62	114	13	48	4	0,9	60 230-515
20	Rp3/4	G1 1/4	75	127	15	53	5	1,4	60 230-120
20	Rp3/4	G1 1/4	75	127	15	53	6,3	1,4	60 230-220
25	Rp1	G1 1/2	80	138	17	57	8	1,7	60 230-125
25	Rp1	G1 1/2	80	138	17	57	10	1,7	60 230-225
32	Rp1 1/4	G2	120	184	19	68	12,5	3,4	60 233-132
32	Rp1 1/4	G2	120	184	19	68	16	3,4	60 233-232
40	Rp1 1/2	G2 1/4	130	198	19	73	20	4,0	60 233-140
40	Rp1 1/2	G2 1/4	130	198	19	73	25	4,0	60 233-240
50	Rp2	G2 3/4	150	222	24	78	31,5	5,7	60 233-150
50	Rp2	G2 3/4	150	222	24	78	40	5,7	60 233-250

CV316 RGA – 3-gaitas



lekšējā vītne atbilstoši ISO 7

DN	D	Da	L	L1	L2	H	H1	Kvs	Kg	Artikula Nr.
15	Rp1/2	G1	62	114	13	40	66	0,63	0,9	60 330-115
15	Rp1/2	G1	62	114	13	40	66	1,25	0,9	60 330-215
15	Rp1/2	G1	62	114	13	40	66	1,6	0,9	60 330-315
15	Rp1/2	G1	62	114	13	40	66	2,5	0,9	60 330-415
15	Rp1/2	G1	62	114	13	40	66	4	0,9	60 330-515
20	Rp3/4	G1 1/4	75	127	15	41	67	5	1,4	60 330-120
20	Rp3/4	G1 1/4	75	127	15	41	67	6,3	1,4	60 330-220
25	Rp1	G1 1/2	80	138	17	45	74	8	1,7	60 330-125
25	Rp1	G1 1/2	80	138	17	45	74	10	1,7	60 330-225
32	Rp1 1/4	G2	120	184	19	55	89	12,5	3,4	60 333-132
32	Rp1 1/4	G2	120	184	19	55	89	16	3,4	60 333-232
40	Rp1 1/2	G2 1/4	130	198	19	60	94	20	4,0	60 333-140
40	Rp1 1/2	G2 1/4	130	198	19	60	94	25	4,0	60 333-240
50	Rp2	G2 3/4	150	222	24	65	101	31,5	5,7	60 333-150
50	Rp2	G2 3/4	150	222	24	65	101	40	5,7	60 333-250

Aktuatori

Tips	Barošanas spriegums	Aizvēšanas spēks [kN]	Ienākošais signāls	Artikula Nr.
TA-MC55/24	24 VAC	0,6	3-punktu	61 055-001
TA-MC55/24	24 VDC *	0,6	3-punktu	61 055-402
TA-MC55/230	230 VAC	0,6	3-punktu	61 055-002
TA-MC55Y	24 VAC	0,6	0(2)-10 V, 4(0)-20 mA	61 055-003
TA-MC55Y	24 VDC *	0,6	0(2)-10 V, 4(0)-20 mA	61 055-004
TA-MC100/24	24 VAC	1,0	3-punktu, 0(2)-10 V, 4(0)-20 mA	61 100-001
TA-MC100/24	24 VDC *	1,0	3-punktu, 0(2)-10 V, 4(0)-20 mA	61 100-003
TA-MC100/230	230 VAC	1,0	3-punktu, 0(2)-10 V, 4(0)-20 mA	61 100-002
TA-MC100/115	115 VAC	1,0	3-punktu, 0(2)-10 V, 4(0)-20 mA	61 100-302
TA-MC161/24	24 VAC	1,6	3-punktu, 0(2)-10 V, 4(0)-20 mA	61 161-001
TA-MC161/24	24 VDC *	1,1	3-punktu, 0(2)-10 V, 4(0)-20 mA	61 161-402
TA-MC161/230	230 VAC	1,6	3-punktu, 0(2)-10 V, 4(0)-20 mA	61 161-002
TA-MC161/115	115 VAC	1,6	3-punktu, 0(2)-10 V, 4(0)-20 mA	61 161-302

*) DC – Līdzstrāvas spriegums.

Piederumi aktuatoriem

ACA71, ACA72, ACA76

PIEZĪME!

- ACA72 jāpasūta kopā ar izpildmehānismu.
- TA-MC100, TA-MC160, TA-MC161: Pozīcijslēdzis (ACA71) un izejošais signāls 0(4)...20 mA (ACA76) nav kopā.

Tips	Aktuatoriem	Artikula Nr.
ACA71 Pozīcijslēdzis (2 slēdži)	TA-MC100, TA-MC161	67 071-100XA
ACA72 IP65	TA-MC100, TA-MC161	67 072-100XA
ACA76 Izejošais signāls 0(4)-20 mA	TA-MC100, TA-MC161	67 076-100XA

Izpildmehānisma piederumiem, lūdzu, pievienojiet "SO" (īpašs pasūtījums) aiz izpildmehānisma izstrādājuma numura un iekļaujiet piederuma veida izstrādājuma numuru.
Piederumi izpildmehānismiem, kas nav piemēroti TA-MC55.

Piemērs: 61 100-001SO + 67 071-100XA

Piederumi vārstiem

ACV13 Kāta sildītāji

Kāta sildītājs ūdens-glikola maisījumiem.

Min. temperatūra: -15°C

Barošanas spriegums: 24 VAC ±10%, 50/60 Hz ±5%.

Enerģijas patēriņš: Pmax ~400 VA, PN ~45 VA

Priekš DN	Artikula Nr.
15-50	68 013-015

Vārsta varianti

Vārsta variantam, lūdzu, pievienojiet "SO" aiz vārsta izstrādājuma numura un iekļaujiet varianta izstrādājuma numuru.

Piemērs: 60 215-115SO + 68 012-015XV

ACV12 Virzulis no CrNi-tērauda 1.4305

PIEZĪME! Jāpasūta kopā ar vārstu.

Priekš DN	Artikula Nr.
15	68 012-015XV
20	68 012-020XV
25	68 012-025XV
32	68 012-032XV
40	68 012-040XV
50	68 012-050XV

ACV15 O-gredzeni no FKM

PIEZĪME! Jāpasūta kopā ar vārstu.

Priekš DN	Artikula Nr.
15	68 015-015XV
20	68 015-020XV
25	68 015-025XV
32	68 015-032XV
40	68 015-040XV
50	68 015-050XV

ACV16 Tehniskā silikona brīva versija, maks. 150°C

PIEZĪME! Jāpasūta kopā ar vārstu.

Priekš DN	Artikula Nr.
15	68 016-015XV
20	68 016-020XV
25	68 016-025XV
32	68 016-032XV
40	68 016-040XV
50	68 016-050XV

