

CV216/316, 225/325, 240/340 S/E



Standarta kontroles vārsti

2- vai 3-gaitas, DN 15-300, augstai temperatūrai un spiedienam

CV216/316, 225/325, 240/340 S/E

Piemēroti ēku un tehnoloģisko procesu dažādiem siltumnesējiem.
Piemēroti ar blīvslēga pagarinājumu vai vārpstas apakšējo blīvējumu ar nerūsējošo tēraudu un vārstu izgatavošanu no nerūsējošā tērauda no -10°C līdz 350°C.

Galvenās iezīmes

> **Mikroprocesora kontrolēts**
Multifunkcionāli, pielāgojams.

> **Dažādi korpusa materiāli - dažādas spiediena klases**
Pieejams ķeta, kaltais ķets, lietā tērauda un nerūsējošā tērauda izpildījums - no PN 16 līdz PN 40.



Tehniskais apraksts

Pielietojums:

Dzesēšanas un karstajam ūdenim ar maks. 50% antifrīza un pretkorozijas savienojumiem: polietilēnglikols, etilspirta glikols, mono etilspirts, etilspirts, metilspirts, glicerīns, antifrogen® N+L, siltumnesēji no minerāleļļas, tvaika un naftas.

Funkcijas:

CV216/225/240S/240E: 2-gaitas kontrolvārsts
CV316/325/340S/340E: 3-gaitas sajaukšanasvārsts (sadalošajam vārstam ar samazinātu aizvēršanas spiedienu – lūdzu sazinieties ar IMI Hydronic Engineering)

Raksturliķnes:

CV216/225/240S/240E:
DN 15-50: proporcionāla (opcija: lineāra)
DN 65-300: proporcionāla (opcija: lineāra)
Perforēts virzulis: proporcionāla (opcija: lineāra)
CV316/325/340S/340E:
DN 15-40: A-AB proporcionāla (opcija: lineāra), B-AB lineāra
DN 50-300: A-AB proporcionāla (opcija: lineāra), B-AB lineāra

Izmēri:

CV216: DN 125-300
CV316: DN 125-300
CV225/325: DN 15-200
CV240/340S, CV240/340E: DN 15-300

Pretatloki:

Atbilstoši EN 558-1 pamatsērija 1.

Spiediena klase:

CV216/316: PN 16
CV225/325: PN 16/25/40
CV225/325 (DN 150): PN 16/25
CV225/325 (DN 200): PN 16
CV240S/340S: PN 40
CV240E/340E: PN 40

Temperatūra:

Maks. darba temperatūra: 200°C
Min. darba temperatūra: 0°C
Zemākām un augstākām temperatūrām (-10°C - 350°C) lūdzu sazinieties ar IMI Hydronic Engineering.

Noplūdes kārtā:

EN 1349 - sēžas-noplūde IV L1 ($\leq 0.01\%$ no Kvs-lieluma).

Maks. kontrolvārsta gājiens:

DN 15-40: 20 mm
DN 50-65: 30 mm
DN 80-100: 50 mm
DN 125-200: 60 mm
DN 250-300: 80 mm

Diapazona spēja:

$\geq 50:1$

Aktuatori:

TA-MC103, TA-MC163, TA-MC223, TA-MC403, TA-MC503, TA-MC1003, TA-MC1503, TA-MH2503*.
Bezatteices funkciju**: TA-MC103SE, TA-MC253SE.

*) Īpašs pasūtījums.

***) Tikai 2-gaitas vārstiem.

Materiāls:

Korpuss:
CV216/316: Ķets EN-JL1040
CV225/325: Kaltais ķets EN-JS1024
CV240S/340S: Lietais tērauds 1.0619+N
CV240E/340E: Nerūsējošais tērauds 1.4408
Virzulis: CrNi-tērauds 1.4057.
CV240E/340E: CrNi- tērauds 1.4571.
Vārpsta: CrMo- tērauds 1.4122.
CV240E/340E: CrNi-tērauds 1.4571.
Vārpstas blīvējums: EPDM O-gredzens (dzesēšanas un karstajam ūdenim ar maks. 50% antifrīza un pretkorozijas savienojumiem: polietilēnglikols, etilspirta glikols, mono etilspirts, etilspirts, metilspirts, glicerīns, antifrogen® N+L).

Virsmas apstrāde:

CVxxxS: Ar K-cinku bagāts gruntējums, pelēks.
CVxxxE: Neapstrādāts

Marķējums:

IMI TA, PN, DN, vārsta tips, materiāls, identifikācijas numurs, partijas numurs un plūsmas virziena bulta.
(gadījumā, ja 3-gaitas vārsti, arī gaitu nosaukumi - A, B, AB)

Savienojuma tips:

CV216/225/316/325: Atloki atbilstoši EN 1092-2 tips 21.
CV240S/240E/340S/340E: Atloki atbilstoši EN 1092-1 tips 21.

Vārsta varianti un piederumi

2-gaitas un 3-gaitas vārstiem

- Virzulis un sēžas pamatne; EN 1349 - sēžas-noplūde IV-S1 L1 ($\leq 0,0005\%$ no Kvs-lieluma). Virzulis un sēža ir apstrādāti kopā lai samazinātu noplūdi.
- Virzulis ar mīksto blīvējumu no NBR, EPDM, PTFE; EN 1349 - sēžas-noplūde VI G1 (cieši noslēgts).
- Vārpstas sildītājs: Temperatūrai uzleju līdz -30°C , 24 VAC, 50 Hz vai 24 VDC, $P_{\text{maks}} \approx 400 \text{ VA}$, $P_N \approx 30 \text{ VA}$, S1 100% ED, IP 54. Drošinātājs aizsardzības ķēdes pārtraucējs 16A, atslēgšanas raksturlielums "B".
- Vārpstas apakšas blīvējums no nerūsējošā tērauda;
 - vārstiem no ķeta $-10^{\circ}\text{C} - 200^{\circ}\text{C}$.
 - vārstiem no kaltais ķets un lietā tērauda $-10^{\circ}\text{C} - 350^{\circ}\text{C}$ (blīvslēgs veidots no grafiņa).
 - vārstiem no nerūsējošā tērauda $-30^{\circ}\text{C} - 350^{\circ}\text{C}$ (blīvslēgs veidots no grafiņa).
- Blīvslēga pagarinājums, 100 mm;
 - vārstiem no kaltais ķets un lietā tērauda $-10^{\circ}\text{C} - 350^{\circ}\text{C}$.
 - vārstiem no lietā tērauda un nerūsējošā tērauda $-30^{\circ}\text{C} - 350^{\circ}\text{C}$.
- Vārpstas blīvējums;
 - FKM O- gredzens: $0 - 150^{\circ}\text{C}$ (siltumnesējs no minerāleļļas).
 - Fluoraz[®] O- gredzens: $0 - 200^{\circ}\text{C}$ (karstais ūdens, tvaiks un eļļa).
 - Grafiņa blīvējums ¹⁾: $0 - 350^{\circ}\text{C}$ (karstais ūdens, tvaiks un eļļa).
- Epoksīda sveķu speciālais pārklājums kā antikorozīants ūdens kondensāta gadījumā, maks. 80°C ²⁾.
- Tehniskā silikona brīva versija, maks. 180°C .
- Eļļas un tauku brīva versija skābekļa pielietojumiem.

2-gaitas vārstiem

- Saskrūvēta sēža;
 - vārstiem no ķeta, kaltais ķets un lietā tērauda veidota no 1.4122 (necietināta vai cietināta).
 - vārstiem no nerūsējošā tērauda (veidota no 1.4571).
- Perforēts virzulis;
 - vārstiem no ķeta, kaltais ķets un lietā tērauda veidots no 1.4057 (necietināta vai cietināta).
 - vārstiem no nerūsējošā tērauda (veidots no 1.4571).
- Korpusa sēža pārklāta ar SKWAM vai Stellite 6 ³⁾.
- Balansēts virzulis, maks. darba temperatūra 200°C .

1) Vienīgi kombinācijā ar blīvslēga pagarinājumu vai vārpstas apakšējo blīvējumu ar nerūsējošo tēraudu.

2) Izņemot vārsti, kas izgatavoti no nerūsējošā tērauda.

3) Tikai vārstiem, kas izgatavoti no kaltais ķet, lietā tērauda un nerūsējošā tērauda.

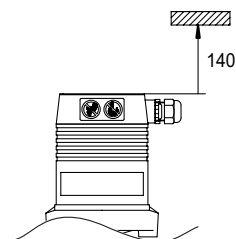
Lai pasūtītu īpašu vārsta variantu, sazinieties ar IMI Hydronic Engineering vai izmantojiet programmatūru HySelect.

Uzstādīšana

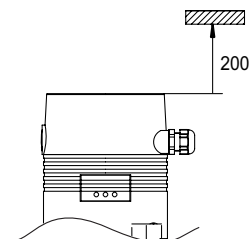
Vārsta darbību var bojāt netīrumi cauruļvados. Ieteicama filtru uzstādīšana.

Piezīme! Nepieciešama brīva telpa virs aktuatoriem.

MC103/103SE/163/223



MC253SE/403/503/1003/1503/MH2503



Tehniskie dati vārstam CV216 un CV316 ar aktuatoru

CV216 – PN 16

| DN | | | 125 | 150 | 200 | 250 | 300 |
|-------------------------------|-----------------|-----|--------------------|--------------------|--------------------|------------------|------------------|
| Kvs | | | 250 | 400 | 630 | 1000 | 1250 |
| | | | 200 ^S | 315 ^S | 500 ^S | 800 | 1000 |
| | | | 160 | 250 | 400 | 630 | 800 |
| | | | 125 ^{S/L} | 200 ^{S/L} | 315 ^{S/L} | 500 ^L | 630 ^L |
| Gājiens | | mm | 60 | 60 | 60 | 80 | 80 |
| TA-MC403/24 TA-MC403/230 | t ¹⁾ | s | 40 | 40 | | | |
| | Δp _s | kPa | 200 | 130 | | | |
| TA-MC503/24 TA-MC503/230 | t ¹⁾ | s | 300 | 300 | | | |
| | Δp _s | kPa | 290 | 190 | | | |
| TA-MC1003/24 TA-MC1003/230 | t | s | 60 | 60 | 60 | 80 | |
| | Δp _s | kPa | 500 | 350 | 200 | 100 | |
| TA-MC1503/24 TA-MC1503/24 | t | s | 120 | 120 | 120 | 160 | 160 |
| | Δp _s | kPa | 950 | 700 | 370 | 220 | 150 |

| DN | | | 125 | 150 | 200 | 250 | 300 |
|---------------|-----------------|-----|--------------------|--------------------|--------------------|------------------|------|
| Kvs | | | 250 | 400 | 630 | 1000 | 1600 |
| | | | 200 ^S | 315 ^S | 500 ^S | 800 | 1250 |
| | | | 160 | 250 | 400 | 630 | 1000 |
| | | | 125 ^{S/L} | 200 ^{S/L} | 315 ^{S/L} | 500 ^L | 800 |
| Gājiens | | mm | 60 | 60 | 60 | 90 | 90 |
| TA-MH2503/230 | t | s | 30 | 30 | 30 | 50 | 50 |
| | Δp _s | kPa | 1600 | 1250 | 690 | 440 | 300 |

100 kPa = 1 bar = 10 mWS

Δp_s = Aizvēršanās spiediens

1) Aizvēršanās laiks brīvi pielāgojams, priekšiestatījums marķēts ar *

L) Pieejams ar perforētu virzuli

S) Speciāli Kvs lielumi

CV316 – PN 16

| DN | | | 125 | 150 | 200 | 250 | 300 |
|----------------|-----------------|-----|------------------|------------------|------------------|------------|------------|
| Kvs | | | 250 | 400 | 630 | 1000 | 1250 |
| | | | 200 | 315 | 500 | 800 | 1000 |
| | | | 160 ^S | 250 ^S | 400 ^S | 630 | 800 |
| | | | 125 ^S | 200 ^S | 315 ^S | 500 | 630 |
| Gājiens | | mm | 60 | 60 | 60 | 80 | 80 |
| TA-MC403/24 | t ¹⁾ | s | 40 | 40 | | | |
| TA-MC403/230 | | | 25* | 25* | | | |
| | Δp_s | kPa | 200 | 130 | | | |
| TA-MC503/24 | t ¹⁾ | s | 300 | 300 | | | |
| TA-MC503/230 | | | 150* | 150* | | | |
| | Δp_s | kPa | 290 | 190 | | | |
| TA-MC1003/24 | t | s | 60 | 60 | 60 | 80 | |
| TA-MC1003/230 | Δp_s | kPa | 500 | 350 | 200 | 100 | |
| TA-MC1503/24 | t | s | 120 | 120 | 120 | 160 | 160 |
| TA-MC1503/24 | Δp_s | kPa | 950 | 700 | 370 | 220 | 150 |

| DN | | | 125 | 150 | 200 | 250 | 300 |
|----------------|--------------|-----|------------------|------------------|------------------|------------|------------|
| Kvs | | | 250 | 400 | 630 | 1000 | 1600 |
| | | | 200 | 315 | 500 | 800 | 1250 |
| | | | 160 ^S | 250 ^S | 400 ^S | 630 | 1000 |
| | | | 125 ^S | 200 ^S | 315 ^S | 500 | 800 |
| Gājiens | | mm | 60 | 60 | 60 | 90 | 90 |
| TA-MH2503/230 | t | s | 30 | 30 | 30 | 50 | 50 |
| | Δp_s | kPa | 1600 | 1250 | 690 | 440 | 300 |

100 kPa = 1 bar = 10 mWS

Δp_s = Aizvēršanās spiediens

1) Aizvēršanās laiks brīvi pielāgojams, priekšiestatījums marķēts ar *

S) Speciāli Kvs lielumi

Tehniskie dati vārstam CV225 un CV325 ar aktuatoru

CV225 – PN 16, PN 25, PN 40

| DN | | | 15 | 15 | 20 | 25 | 32 | 40 | 50 | 65 ²⁾ | 80 | 100 ²⁾ | 125 ²⁾ | 150 ³⁾ | 200 ⁴⁾ |
|---------------------------------|-----------------|----------------|-----------------|--------------------|------------------|-------------------|---------------------|-------------------|---------------------|-------------------|-------------------|--------------------|--------------------|--------------------|-------------------|
| Kvs | | 4 ^L | 2.5 | 6.3 ^L | 10 | 16 | 25 | 40 | 63 | 100 | 160 | 250 | 400 | 630 | |
| | | | 1.6 | 5 ^{S/L} | 8 ^{S/L} | 12.5 ^S | 20 ^S | 31.5 ^S | 50 ^S | 80 ^S | 125 ^S | 200 ^S | 315 ^S | 500 ^S | |
| | | | 1.25 | 4 ^L | 6.3 ^L | 10 ^L | 16 ^L | 25 ^L | 40 ^L | 63 ^L | 100 ^L | 160 | 250 | 400 | |
| | | | 1.0 | 2.5 ^{S/L} | 5 ^{S/L} | 8 ^{S/L} | 12.5 ^{S/L} | 20 ^{S/L} | 31.5 ^{S/L} | 50 ^{S/L} | 80 ^{S/L} | 125 ^{S/L} | 200 ^{S/L} | 315 ^{S/L} | |
| | | | 0.63 | | | | | | | | | | | | |
| | | | 0.4 | | | | | | | | | | | | |
| | | | 0.25 | | | | | | | | | | | | |
| | | 0.16 | | | | | | | | | | | | | |
| Gājiens | | mm | 20 | 20 | 20 | 20 | 20 | 20 | 30 | 30 | 50 | 50 | 60 | 60 | 60 |
| TA-MC103/24 TA-MC103/230 | t ¹⁾ | s | 240 | 240 | 240 | 240 | 240 | 240 | | | | | | | |
| | | | 180 | 180 | 180 | 180 | 180 | 180 | | | | | | | |
| | | | 80* | 80* | 80* | 80* | 80* | 80* | | | | | | | |
| | | | 40 | 40 | 40 | 40 | 40 | 40 | | | | | | | |
| | Δp _s | kPa | 1250 | 3500 | 1250 | 1050 | 600 | 350 | | | | | | | |
| TA-MC163/24 TA-MC163/230 | t ¹⁾ | s | 120 | 120 | 120 | 120 | 120 | 120 | 180 | 180 | | | | | |
| | | | 80* | 80* | 80* | 80* | 80* | 80* | 120* | 120* | | | | | |
| | Δp _s | kPa | 2400 | 4000 | 2400 | 2050 | 1250 | 750 | 450 | 300 | | | | | |
| TA-MC223/24 TA-MC223/230 | t ¹⁾ | s | 60 | 60 | 60 | 60 | 60 | 60 | 90 | 90 | | | | | |
| | | | Δp _s | kPa | 4000 | 3200 | 3200 | 2700 | 1700 | 1100 | 700 | 450 | | | |
| TA-MC403/24 TA-MC403/230 | t ¹⁾ | s | 15 | 15 | 15 | 15 | 15 | 15 | 20 | 20 | 30 | 30 | 40 | 40 | |
| | | | 10* | 10* | 10* | 10* | 10* | 10* | 15* | 15* | 20* | 20* | 25* | 25* | |
| | Δp _s | kPa | 4000 | 4000 | 4000 | 4000 | 3700 | 2400 | 1500 | 950 | 650 | 400 | 200 | 130 | |
| TA-MC503/24 TA-MC503/230 | t ¹⁾ | s | 100 | 100 | 100 | 100 | 100 | 100 | 150 | 150 | 250 | 250 | 300 | 300 | |
| | | | 50* | 50* | 50* | 50* | 50* | 50* | 75* | 75* | 125* | 125* | 150* | 150* | |
| | Δp _s | kPa | 4000 | 4000 | 4000 | 4000 | 4000 | 3150 | 1950 | 1250 | 850 | 500 | 290 | 190 | |
| TA-MC1003/24 | t | s | | | | | | | | 30 | 50 | 50 | 60 | 60 | 60 |
| TA-MC1003/230 | Δp _s | kPa | | | | | | | | 2150 | 1500 | 950 | 500 | 350 | 200 |
| TA-MC1503/24 | t | s | | | | | | | | | | | 120 | 120 | 120 |
| TA-MC1503/24 | Δp _s | kPa | | | | | | | | | | | 950 | 700 | 370 |
| Bezatteices funkciju | | | | | | | | | | | | | | | |
| TA-MC103SE/24 TA-MC103SE/230 | t ¹⁾ | s | 120 | 120 | 120 | 120 | 120 | 120 | | | | | | | |
| | | | 80* | 80* | 80* | 80* | 80* | 80* | | | | | | | |
| | F-S t | s | ~2 | ~2 | ~2 | ~2 | ~2 | ~2 | | | | | | | |
| | Δp _s | kPa | 1250 | 3500 | 1250 | 1050 | 600 | 350 | | | | | | | |
| TA-MC253SE/24 TA-MC253SE/230 | t ¹⁾ | s | 50 | 50 | 50 | 50 | 50 | 50 | 75 | 75 | | | | | |
| | | | F-S t | s | ~2 | ~2 | ~2 | ~2 | ~2 | ~2 | ~3 | ~3 | | | |
| | Δp _s | kPa | 4000 | 4000 | 4000 | 3500 | 2200 | 1400 | 850 | 540 | | | | | |

| DN | | | 125 ²⁾ | 150 ³⁾ | 200 ⁴⁾ |
|---------------|---|-----------------|--------------------|--------------------|--------------------|
| Kvs | | | 250 | 400 | 630 |
| | | | 200 ^S | 315 ^S | 500 ^S |
| | | | 160 | 250 | 400 |
| | | | 125 ^{S/L} | 200 ^{S/L} | 315 ^{S/L} |
| Gājiens | | mm | 60 | 60 | 60 |
| TA-MH2503/230 | t | s | 30 | 30 | 30 |
| | | Δp _s | kPa | 1800 | 1250 |

100 kPa = 1 bar = 10 mWS

Δp_s = Aizvēršanās spiediens. Aizvēršanās spiediens ierobežots ar nominālo spiedienu.

1) Aizvēršanās laiks brīvi pielāgojams, priekšiestatījums marķēts ar *

2) PN 16 vai PN 25-40

3) PN 16 vai PN 25

4) PN 16

L) Pieejams ar perforētu virzuli

S) Speciāli Kvs lielumi

CV325 – PN 16, PN 25, PN 40

| DN | | | 15 | 20 | 25 | 32 | 40 | 50 | 65 ²⁾ | 80 | 100 ²⁾ | 125 ²⁾ | 150 ³⁾ | 200 ⁴⁾ | |
|-------------------------------|-----------------|-----|------|------------------|------------------|-----------------|-------------------|-----------------|-------------------|-----------------|-------------------|-------------------|-------------------|-------------------|------------------|
| Kvs | | | 4 | 6.3 | 10 | 16 | 25 | 40 | 63 | 100 | 160 | 250 | 400 | 630 | |
| | | | 2.5 | 5 | 8 | 12.5 | 20 | 31.5 | 50 | 80 | 125 | 200 | 315 | 500 | |
| | | | | 4 ^S | 6.3 ^S | 10 ^S | 16 ^S | 25 ^S | 40 ^S | 63 ^S | 100 ^S | 160 ^S | 250 ^S | 400 ^S | 630 ^S |
| | | | | 2.5 ^S | 5 ^S | 8 ^S | 12.5 ^S | 20 ^S | 31.5 ^S | 50 ^S | 80 ^S | 125 ^S | 200 ^S | 315 ^S | 500 ^S |
| Gājiens | | mm | 20 | 20 | 20 | 20 | 20 | 30 | 30 | 50 | 50 | 60 | 60 | 60 | |
| TA-MC103/24 TA-MC103/230 | t ¹⁾ | s | 240 | 240 | 240 | 240 | 240 | | | | | | | | |
| | | | 180 | 180 | 180 | 180 | 180 | | | | | | | | |
| | | | 80* | 80* | 80* | 80* | 80* | | | | | | | | |
| | | | 40 | 40 | 40 | 40 | 40 | | | | | | | | |
| | Δp_s | kPa | 1250 | 1250 | 1050 | 600 | 350 | | | | | | | | |
| TA-MC163/24 TA-MC163/230 | t ¹⁾ | s | 120 | 120 | 120 | 120 | 120 | 180 | 180 | | | | | | |
| | | | 80* | 80* | 80* | 80* | 80* | 120* | 120* | | | | | | |
| | Δp_s | kPa | 2400 | 2400 | 2050 | 1250 | 750 | 450 | 300 | | | | | | |
| TA-MC223/24 TA-MC223/230 | t ¹⁾ | s | 60 | 60 | 60 | 60 | 60 | 90 | 90 | | | | | | |
| | | | | | | | | | | | | | | | |
| | Δp_s | kPa | 3200 | 3200 | 2700 | 1700 | 1100 | 700 | 450 | | | | | | |
| TA-MC403/24 TA-MC403/230 | t ¹⁾ | s | 15 | 15 | 15 | 15 | 15 | 20 | 20 | 30 | 30 | 40 | 40 | | |
| | | | 10* | 10* | 10* | 10* | 10* | 15* | 15* | 20* | 20* | 25* | 25* | | |
| | Δp_s | kPa | 4000 | 4000 | 4000 | 3700 | 2400 | 1500 | 950 | 650 | 400 | 200 | 130 | | |
| TA-MC503/24 TA-MC503/230 | t ¹⁾ | s | 100 | 100 | 100 | 100 | 100 | 150 | 150 | 250 | 250 | 300 | 300 | | |
| | | | 50* | 50* | 50* | 50* | 50* | 75* | 75* | 125* | 125* | 150* | 150* | | |
| | Δp_s | kPa | 4000 | 4000 | 4000 | 4000 | 3150 | 1950 | 1250 | 850 | 500 | 290 | 190 | | |
| TA-MC1003/24 TA-MC1003/230 | t | s | | | | | | | 30 | 50 | 50 | 60 | 60 | 60 | |
| | | | | | | | | | | | | | | | |
| | Δp_s | kPa | | | | | | | 2150 | 1500 | 950 | 500 | 350 | 200 | |
| TA-MC1503/24 TA-MC1503/24 | t | s | | | | | | | | | | 120 | 120 | 120 | |
| | | | | | | | | | | | | | | | |
| | Δp_s | kPa | | | | | | | | | | 950 | 700 | 370 | |

| DN | | | 125 ²⁾ | 150 ³⁾ | 200 ⁴⁾ |
|----------------|--------------|-----|-------------------|-------------------|-------------------|
| Kvs | | | 250 | 400 | 630 |
| | | | 200 ^S | 315 ^S | 500 ^S |
| | | | 160 | 250 | 400 |
| | | | 125 ^S | 200 ^S | 315 ^S |
| Gājiens | | mm | 60 | 60 | 60 |
| TA-MH2503/230 | t | s | 30 | 30 | 30 |
| | Δp_s | kPa | 1800 | 1250 | 690 |

100 kPa = 1 bar = 10 mWS

Δp_s = Aizvēršanās spiediens. Aizvēršanās spiediens ierobežots ar nominālo spiedienu.

1) Aizvēršanās laiks brīvi pielāgojams, priekšiestatījums marķēts ar *

2) PN 16 vai PN 25-40

3) PN 16 vai PN 25

4) PN 16

L) Pieejams ar perforētu virzuli

S) Speciāli Kvs lielumi

Tehniskie dati vārstam CV240S/E, CV340S/E ar aktuatoru

CV240S, CV240E – PN 40

| DN | | | 15 | 15 | 20 | 25 | 32 | 40 | 50 | 65 | 80 | 100 | 125 | 150 | 200 | 250 | 300 | |
|---------------------------------|-----------------|-----|-------------------------|--|--------------------------------------|-------------------------|-------------------------|-------------------------|-------------------------|-----------------------|------------------------|-------------------------|-------------------------|-------------------------|-------------------------|---------------------------|---|--|
| Kvs | | | 4 ^L | 2.5 1.6 1.25 1.0 0.63 0.4 0.25 0.16 | 6.3 ^L 5 ^{S/L} | 10 8 ^{S/L} | 16 12.5 ^S | 25 20 ^S | 40 31.5 ^S | 63 50 ^S | 100 80 ^S | 160 125 ^S | 250 200 ^S | 400 315 ^S | 630 500 ^S | 1000 800 630 800 | 1250 1000 800 630 ^L | |
| Gājiens | | | mm | 20 | 20 | 20 | 20 | 20 | 30 | 30 | 50 | 50 | 60 | 60 | 60 | 80 | 80 | |
| TA-MC103/24 TA-MC103/230 | t ¹⁾ | s | 240 180 80* 40 | 240 180 80* 40 | 240 180 80* 40 | 240 180 80* 40 | 240 180 80* 40 | 240 180 80* 40 | | | | | | | | | | |
| | Δp _s | kPa | 1250 | 3500 | 1250 | 1050 | 600 | 350 | | | | | | | | | | |
| TA-MC163/24 TA-MC163/230 | t ¹⁾ | s | 120 80* | 120 80* | 120 80* | 120 80* | 120 80* | 120 80* | 180 120* | 180 120* | | | | | | | | |
| | Δp _s | kPa | 2400 | 4000 | 2400 | 2050 | 1250 | 750 | 450 | 300 | | | | | | | | |
| TA-MC223/24 TA-MC223/230 | t ¹⁾ | s | 60 | 60 | 60 | 60 | 60 | 60 | 90 | 90 | | | | | | | | |
| | Δp _s | kPa | 3200 | 4000 | 3200 | 2700 | 1700 | 1100 | 700 | 450 | | | | | | | | |
| TA-MC403/24 TA-MC403/230 | t ¹⁾ | s | 15 10* | 15 10* | 15 10* | 15 10* | 15 10* | 15 10* | 20 15* | 20 15* | 30 20* | 30 20* | 40 25* | 40 25* | | | | |
| | Δp _s | kPa | 4000 | 4000 | 4000 | 4000 | 3700 | 2400 | 1500 | 950 | 650 | 400 | 200 | 130 | | | | |
| TA-MC503/24 TA-MC503/230 | t ¹⁾ | s | 100 50* | 100 50* | 100 50* | 100 50* | 100 50* | 100 50* | 150 75* | 150 75* | 250 125* | 250 125* | 300 150* | 300 150* | | | | |
| | Δp _s | kPa | 4000 | 4000 | 4000 | 4000 | 4000 | 3150 | 1950 | 1250 | 850 | 500 | 290 | 190 | | | | |
| TA-MC1003/24 TA-MC1003/230 | t | s | | | | | | | | 30 | 50 | 50 | 60 | 60 | 60 | 80 | | |
| | Δp _s | kPa | | | | | | | | 2150 | 1500 | 950 | 500 | 350 | 200 | 100 | | |
| TA-MC1503/24 TA-MC1503/24 | t | s | | | | | | | | | | | 120 | 120 | 120 | 160 | 160 | |
| | Δp _s | kPa | | | | | | | | | | | 950 | 700 | 370 | 220 | 150 | |
| Bezatteices funkciju | | | | | | | | | | | | | | | | | | |
| TA-MC103SE/24 TA-MC103SE/230 | t ¹⁾ | s | 120 80* | 120 80* | 120 80* | 120 80* | 120 80* | 120 80* | | | | | | | | | | |
| | F-S t | s | ~2 | ~2 | ~2 | ~2 | ~2 | ~2 | | | | | | | | | | |
| | Δp _s | kPa | 1250 | 3500 | 1250 | 1050 | 600 | 350 | | | | | | | | | | |
| TA-MC253SE/24 TA-MC253SE/230 | t ¹⁾ | s | 50 | 50 | 50 | 50 | 50 | 50 | 75 | 75 | | | | | | | | |
| | F-S t | s | ~2 | ~2 | ~2 | ~2 | ~2 | ~2 | ~3 | ~3 | | | | | | | | |
| | Δp _s | kPa | 4000 | 4000 | 4000 | 3500 | 2200 | 1400 | 850 | 540 | | | | | | | | |

| DN | | | 125 | 150 | 200 | 250 | 300 | |
|----------------|-----------------|-----|--|--|--|--|---|----|
| Kvs | | | 250 200 ^S 160 125 ^{S/L} | 400 315 ^S 250 200 ^{S/L} | 630 500 ^S 400 315 ^{S/L} | 1000 800 630 500 ^L | 1250 1000 800 630 ^L | |
| Gājiens | | | mm | 60 | 60 | 60 | 90 | 90 |
| TA-MH2503/230 | t | s | 30 | 30 | 30 | 50 | 50 | |
| | Δp _s | kPa | 1800 | 1250 | 690 | 440 | 300 | |

100 kPa = 1 bar = 10 mWS

Δp_s = Aizvēršanās spiediens. Aizvēršanās spiediens ierobežots ar nominālo spiedienu.

1) Aizvēršanās laiks brīvi pielāgojams, priekšiestatījums marķēts ar *

L) Pieejams ar perforētu virzuli

S) Speciāli Kvs lielumi

CV340S, CV340E – PN 40

| DN | | | 15 | 20 | 25 | 32 | 40 | 50 | 65 | 80 | 100 | 125 | 150 | 200 | 250 | 300 |
|----------------|-----------------|-----------------|------------------|--|---|---|--|--|--|---|---|--|--|--|---------------------------|----------------------------|
| Kvs | | | 4 2.5 | 6.3 5 4 ^s 2.5 ^s | 10 8 6.3 ^s 5 ^s | 16 12.5 10 ^s 8 ^s | 25 20 16 ^s 12.5 ^s | 40 31.5 25 ^s 20 ^s | 63 50 40 ^s 31.5 ^s | 100 80 63 ^s 50 ^s | 160 125 100 ^s 80 ^s | 250 200 160 ^s 125 ^s | 400 315 250 ^s 200 ^s | 630 500 400 ^s 315 ^s | 1000 800 630 500 | 1250 1000 800 630 |
| Gājiens | | mm | 20 | 20 | 20 | 20 | 20 | 30 | 30 | 50 | 50 | 60 | 60 | 60 | 80 | 80 |
| TA-MC103/24 | t ¹⁾ | s | 240 | 240 | 240 | 240 | 240 | | | | | | | | | |
| TA-MC103/230 | | | 180 80* 40 | 180 80* 40 | 180 80* 40 | 180 80* 40 | 180 80* 40 | | | | | | | | | |
| | | Δp _s | kPa | 1250 | 1250 | 1050 | 600 | 350 | | | | | | | | |
| TA-MC163/24 | t ¹⁾ | s | 120 | 120 | 120 | 120 | 120 | 180 | 180 | | | | | | | |
| TA-MC163/230 | | | 80* | 80* | 80* | 80* | 80* | 80* | 120* | 120* | | | | | | |
| | | Δp _s | kPa | 2400 | 2400 | 2050 | 1250 | 750 | 450 | 300 | | | | | | |
| TA-MC223/24 | t ¹⁾ | s | 60 | 60 | 60 | 60 | 60 | 90 | 90 | | | | | | | |
| TA-MC223/230 | | | Δp _s | kPa | 3200 | 3200 | 2700 | 1700 | 1100 | 700 | 450 | | | | | |
| TA-MC403/24 | t ¹⁾ | s | 15 | 15 | 15 | 15 | 15 | 20 | 20 | 30 | 30 | 40 | 40 | | | |
| TA-MC403/230 | | | 10* | 10* | 10* | 10* | 10* | 10* | 15* | 15* | 20* | 20* | 25* | 25* | | |
| | | Δp _s | kPa | 4000 | 4000 | 4000 | 3700 | 2400 | 1500 | 950 | 650 | 400 | 200 | 130 | | |
| TA-MC503/24 | t ¹⁾ | s | 100 | 100 | 100 | 100 | 100 | 150 | 150 | 250 | 250 | 300 | 300 | | | |
| TA-MC503/230 | | | 50* | 50* | 50* | 50* | 50* | 50* | 75* | 75* | 125* | 125* | 150* | 150* | | |
| | | Δp _s | kPa | 4000 | 4000 | 4000 | 4000 | 3150 | 1950 | 1250 | 850 | 500 | 290 | 190 | | |
| TA-MC1003/24 | t | s | | | | | | | 30 | 50 | 50 | 60 | 60 | 60 | 80 | |
| TA-MC1003/230 | | | Δp _s | kPa | | | | | | | 2150 | 1500 | 950 | 500 | 350 | 200 |
| TA-MC1503/24 | t | s | | | | | | | | | | 120 | 120 | 120 | 160 | 160 |
| TA-MC1503/24 | | | Δp _s | kPa | | | | | | | | | | 950 | 700 | 370 |

| DN | | | 125 | 150 | 200 | 250 | 300 | | | |
|----------------|---|----|--|--|--|---------------------------|----------------------------|------|------|-----|
| Kvs | | | 250 200 160 ^s 125 ^s | 400 315 250 ^s 200 ^s | 630 500 400 ^s 315 ^s | 1000 800 630 500 | 1250 1000 800 630 | | | |
| Gājiens | | mm | 60 | 60 | 60 | 90 | 90 | | | |
| TA-MH2503/230 | t | s | | | | 30 | 50 | | | |
| | | | Δp _s | kPa | | | | 1800 | 1250 | 690 |

100 kPa = 1 bar = 10 mWS

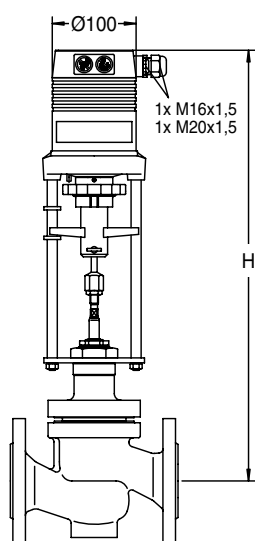
Δp_s = Aizvēršanās spiediens. Aizvēršanās spiediens ierobežots ar nominālo spiedienu.

1) Aizvēršanās laiks brīvi pielāgojams, priekšiestatījums marķēts ar *

L) Pieejams ar perforētu virzuli

S) Speciāli Kvs lielumi

TA-MC103



TA-MC103/24, TA-MC103/230

CV2xx/3xx + TA-MC103/24

| DN | CV2xx + TA-MC103/24 H | CV3xx + TA-MC103/24 H | Kg* |
|-------|--------------------------|--------------------------|-----|
| 15-20 | 500 | 460 | 2,5 |
| 25 | 500 | 465 | 2,5 |
| 32-40 | 515 | 475 | 2,5 |

CV2xx/3xx + TA-MC103/230

| DN | CV2xx + TA-MC103/230 H | CV3xx + TA-MC103/230 H | Kg* |
|-------|---------------------------|---------------------------|-----|
| 15-20 | 525 | 485 | 2,5 |
| 25 | 525 | 490 | 2,5 |
| 32-40 | 540 | 500 | 2,5 |

*) Aktuators

Tehniskais apraksts

| | | TA-MC103/24 ⁵⁾ | TA-MC103/230 ⁵⁾ |
|-----------------------------------|------|---|----------------------------|
| Aizvēršanās laiks ¹⁾ | s/mm | 12 · 9 · 4* · 1,9 | |
| Aizvēršanas spēks | kN | 1,0 | |
| Gājiens | mm | max. 20 | |
| Barošanas spriegums | VAC | 24 ±10% | 230 +6% -10% |
| Barošanas spriegums ²⁾ | VDC | 24 ±10% | - |
| Frekvence | Hz | 50/60 ±5% | |
| Enerģijas patēriņš | VA | 6 | 12 |
| Ienākošais signāls ³⁾ | | 3-punktu 0(2)-10 VDC, 77 kΩ 0(4)-20 mA, 0,51 kΩ | |
| Izejošais signāls ³⁾ | | 0-10 VDC max. 8 mA min. 1200 Ω | |
| Histerēze ⁴⁾ | V | 0,15 · 0,5 | |

1) Aizvēršanās laiks brīvi pielāgojams, priekšiestatījums marķēts ar *

2) Līdzstrāva ratificē maiņstrāvu

3) Apvēršams ienākošais un izejošais signāls

4) Brīvi pielāgojams

5) Aktuators piemērots siltumnesējam ar temperatūru līdz 150 °C

Drošības klase:

IP54

Rezolūcija:

Elektriskā: 0,04 VDC

Mehāniskā: 0,095 mm

Apkārtējās vides temperatūra:

0 - +60°C

Darbības režīms:

S3 - 50% ED c/h 1200, EN 60034-1

Gala slēdzis:

Slodzes atkarīgs

Aktuatora varianti:

- Barošanas spriegums: 115 VAC
- Pozīcijaslēdzis ¹⁾:
 - 2 slēdži (WE1/WE2), potenciāli brīvi, neierobežoti regulējami.
 - Nominālā slodze: 8 A / 250 VAC, 8 A / 30 VDC.
 - Ieslēgšanās spriegums: maks. 400 VAC, maks. 125 VDC.
- Drošības klase: IP 65
- Izejošais signāls ¹⁾: X=0(4)...20 mA

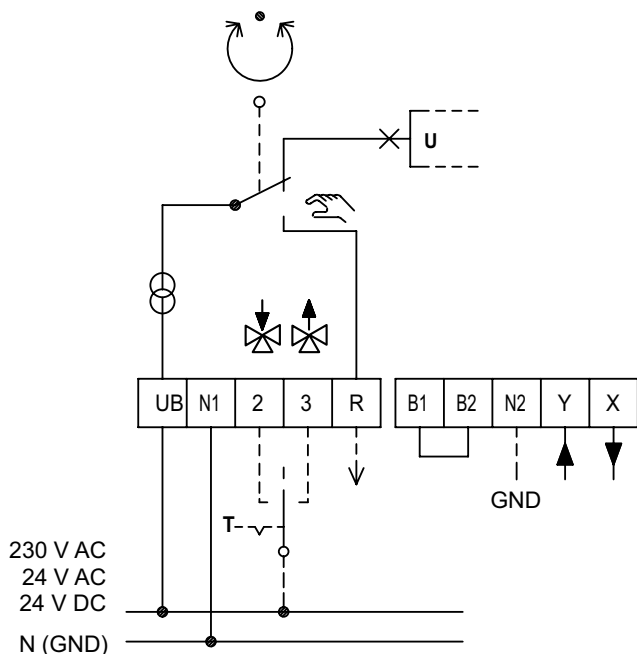
1) Pozīcijaslēdzis un izejošais signāls 0(4)...20 mA nav kopā.

Skatīt "Aktuatori" un "Piederumi aktuatoriem".

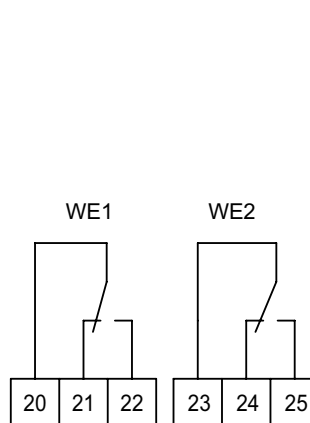
Elektropieslēguma shēma:

B1/B2 Binārā signāla savienojums (piem., pretaizsalšanas aizsardzība)

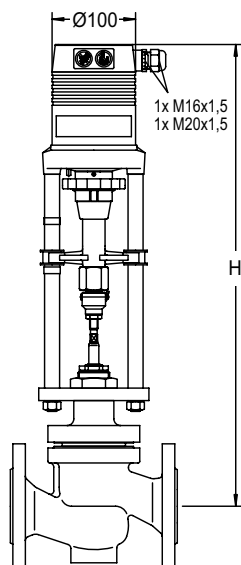
Standarta projekts



Speciālais aprīkojums



TA-MC163



TA-MC163/24, TA-MC163/230

CV2xx/3xx + TA-MC163/24

| DN | CV2xx + TA-MC163/24 H | CV3xx + TA-MC163/24 H | Kg* |
|-------|--------------------------|--------------------------|-----|
| 15-20 | 552 | 512 | 4,0 |
| 25 | 552 | 517 | 4,0 |
| 32-40 | 567 | 527 | 4,0 |
| 50 | 577 | 537 | 4,0 |
| 65 | 587 | 552 | 4,0 |

CV2xx/3xx + TA-MC163/230

| DN | CV2xx + TA-MC163/230 H | CV3xx + TA-MC163/230 H | Kg* |
|-------|---------------------------|---------------------------|-----|
| 15-20 | 577 | 537 | 4,0 |
| 25 | 577 | 542 | 4,0 |
| 32-40 | 592 | 552 | 4,0 |
| 50 | 602 | 562 | 4,0 |
| 65 | 612 | 577 | 4,0 |

*) Aktuators

Tehniskais apraksts

| Tips | | TA-MC163/24 | TA-MC163/230 |
|-----------------------------------|------|---|--------------|
| Aizvēšanās laiks ¹⁾ | s/mm | 6 · 4* | |
| Aizvēšanas spēks | kN | 1,6 | |
| Gājiens | mm | max. 30 | |
| Barošanas spriegums | VAC | 24 ±10% | 230 +6% -10% |
| Barošanas spriegums ²⁾ | VDC | 24 ±10% | - |
| Frekvence | Hz | 50/60 ±5% | |
| Enerģijas patēriņš | VA | 6 | 12 |
| Ienākošais signāls ³⁾ | | 3-punktu 0(2)-10 VDC, 77 kΩ 0(4)-20 mA, 0,51 kΩ | |
| Izejošais signāls ³⁾ | | 0-10 VDC max. 8 mA min. 1200 Ω | |
| Histerēze ⁴⁾ | V | 0,05 · 0,15 · 0,3 · 0,5 | |

1) Aizvēšanās laiks brīvi pielāgojams, priekšiestatījums marķēts ar *

2) Līdzstrāva ratificē maiņstrāvu

3) Apvēršams ienākošais un izejošais signāls

4) Brīvi pielāgojams

Drošības klase:

IP54

Rezolūcija:

Elektriskā: 0,04 VDC

Mehāniskā: 0,05 mm

Apkārtējās vides temperatūra:

0 - +60°C

Darbības režīms:

S3 - 50% ED c/h 1200, EN 60034-1

Gala slēdzis:

Slodzes atkarīgs

Aktuatora varianti:

- Barošanas spriegums: 115 VAC

 - Pozīcijaslēdzis ¹⁾:

2 slēdži (WE1/WE2), potenciāli brīvi, neierobežoti regulējami.

Nominālā slodze: 8 A / 250 VAC, 8 A / 30 VDC.

Ieslēgšanās spriegums: maks. 400 VAC, maks. 125 VDC.

- Drošības klase: IP 65

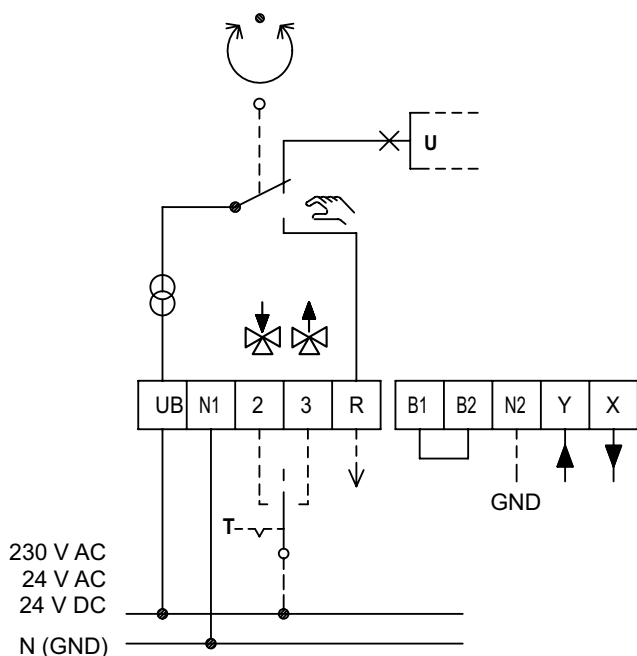
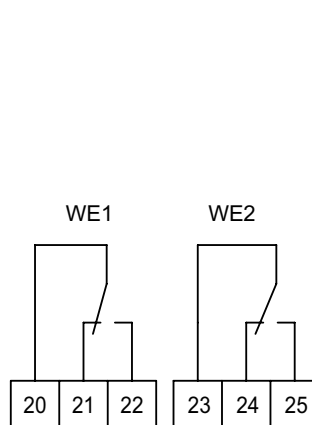
 - Izejošais signāls ¹⁾: X=0(4)...20 mA

1) Pozīcijaslēdzis un izejošais signāls 0(4)...20 mA nav kopā.

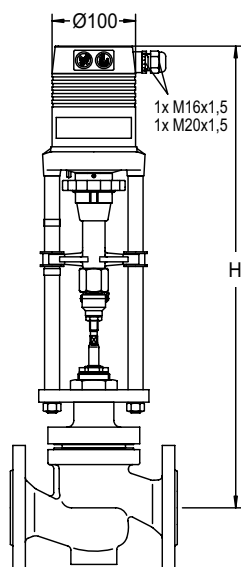
Skatīt "Aktuatori" un "Piederumi aktuatoriem".

Elektropieslēguma shēma:

B1/B2 Binārā signāla savienojums (piem., pretaizsalšanas aizsardzība)

Standarta projekts

Speciālais aprīkojums


TA-MC223



TA-MC223/24, TA-MC223/230

CV2xx/3xx + TA-MC223/24

| DN | CV2xx + TA-MC223/24 | CV3xx + TA-MC223/24 | Kg* |
|-------|---------------------|---------------------|-----|
| | H | H | |
| 15 | 552 | 512 | 4,0 |
| 20 | 537 | 512 | 4,0 |
| 25 | 537 | 517 | 4,0 |
| 32-40 | 567 | 527 | 4,0 |
| 50 | 577 | 537 | 4,0 |
| 65 | 587 | 552 | 4,0 |

CV2xx/3xx + TA-MC223/24

| DN | CV2xx + TA-MC223/230 | CV3xx + TA-MC223/230 | Kg* |
|-------|----------------------|----------------------|-----|
| | H | H | |
| 15-20 | 577 | 537 | 4,0 |
| 25 | 577 | 542 | 4,0 |
| 32-40 | 592 | 552 | 4,0 |
| 50 | 602 | 562 | 4,0 |
| 65 | 612 | 577 | 4,0 |

*) Aktuators

Tehniskais apraksts

| Tips | | TA-MC223/24 | TA-MC223/230 |
|-----------------------------------|------|-------------------------|---------------------|
| Aizvēšanās laiks | s/mm | 3 | |
| Aizvēšanās spēks | kN | 2,2 | |
| Gājiens | mm | max. 30 | |
| Barošanas spriegums | VAC | 24 ±10% | 230 +6% -10% |
| Barošanas spriegums ²⁾ | VDC | 24 ±10% | - |
| Frekvence | Hz | 50/60 ±5% | |
| Enerģijas patēriņš | VA | max. 6 | max. 12 |
| Ienākošais signāls ³⁾ | | 3-punktu | |
| | | 0(2)-10 VDC, 77 kΩ | 0(4)-20 mA, 0,51 kΩ |
| Izejošais signāls ³⁾ | | 0-10 VDC | |
| | | max. 8 mA | min. 1200 Ω |
| Histerēze ⁴⁾ | V | 0,05 · 0,15 · 0,3 · 0,5 | |

2) Līdzstrāva ratificē maiņstrāvu

3) Apvēršams ienākošais un izejošais signāls

4) Brīvi pielāgojams

Drošības klase:

IP54

Rezolūcija:

Elektriskā: 0,04 VDC

Mehāniskā: 0,05 mm

Apkārtējās vides temperatūra:

-10 - +60°C

Darbības režīms:

S3 - 50% ED c/h 1200, EN 60034-1

Gala slēdzis:

Slodzes atkarīgs

Aktuatora varianti:

- Barošanas spriegums: 115 VAC

 - Pozīcijaslēdzis ¹⁾:

2 slēdži (WE1/WE2), potenciāli brīvi, neierobežoti regulējami.

Nominālā slodze: 8 A / 250 VAC, 8 A / 30 VDC.

Ieslēgšanās spriegums: maks. 400 VAC, maks. 125 VDC.

- Drošības klase: IP 65

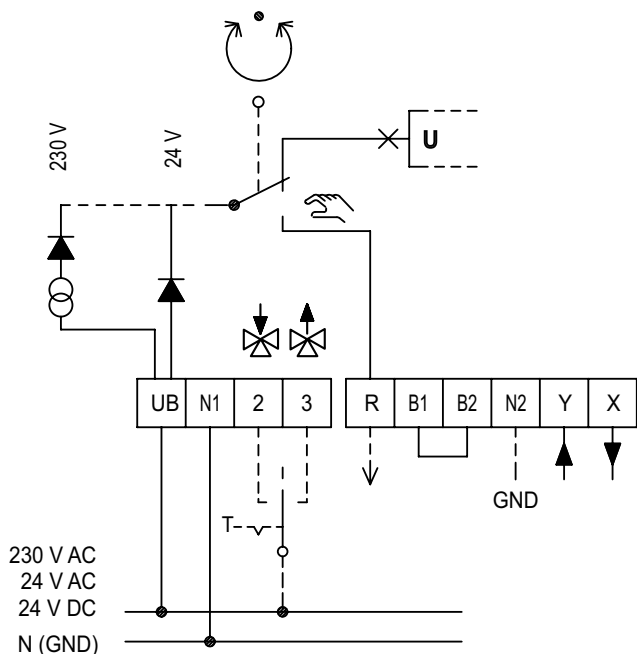
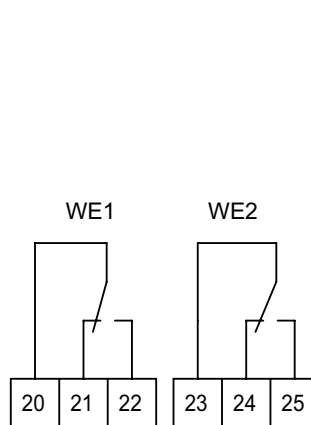
 - Izejošais signāls ¹⁾: X=0(4)...20 mA

1) Pozīcijaslēdzis un izejošais signāls 0(4)...20 mA nav kopā.

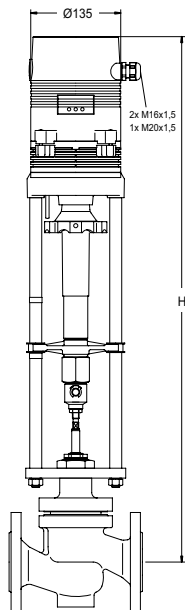
Skatīt "Aktuatori" un "Piederumi aktuatoriem".

Elektropieslēguma shēma:

B1/B2 Binārā signāla savienojums (piem., pretaizsalšanas aizsardzība)

Standarta projekts

Speciālais aprīkojums


TA-MC403



TA-MC403/24, TA-MC403/230

CV2xx/3xx + TA-MC403

| DN | CV2xx + TA-MC403 H | CV3xx + TA-MC403 H | Kg* |
|-------|-----------------------|-----------------------|-----|
| 15-20 | 775 | 735 | 9,5 |
| 25 | 775 | 740 | 9,5 |
| 32-40 | 790 | 750 | 9,5 |
| 50 | 800 | 760 | 9,5 |
| 65 | 810 | 775 | 9,5 |
| 80 | 905 | 885 | 9,5 |
| 100 | 950 | 915 | 9,5 |
| 125 | 975 | 920 | 9,5 |
| 150 | 1000 | 940 | 9,5 |

*) Aktuators

Tehniskais apraksts

| Tips | | TA-MC403/24 | TA-MC403/230 |
|----------------------------------|------|---|--------------|
| Aizvēšanās laiks ¹⁾ | s/mm | 0,6 · 0,4* | |
| Aizvēšanas spēks | kN | 4,0 | |
| Gājiens | mm | max. 60 | |
| Barošanas spriegums | VAC | 24 ±10% | 230 +6% -10% |
| Frekvence | Hz | 50/60 ±5% | |
| Enerģijas patēriņš | VA | max. 50 | max. 63 |
| Ienākošais signāls ³⁾ | | 3-punktu 0(2)-10 VDC, 77 kΩ 0(4)-20 mA, 0,51 kΩ | |
| Izejošais signāls ³⁾ | | 0-10 VDC max. 8 mA min. 1200 Ω | |
| Histerēze ⁴⁾ | V | 0,05 · 0,15 · 0,3 · 0,5 | |

1) Aizvēšanās laiks brīvi pielāgojams, priekšiestatījums marķēts ar *

3) Apvēršams ienākošais un izejošais signāls

4) Brīvi pielāgojams

Drošības klase:

IP54

Rezolūcija:

Elektriskā: 0,04 VDC

Mehāniskā: 0,12 mm

Apkārtējās vides temperatūra:

-10 - +60°C

Darbības režīms:

S3 - 30% ED c/h 1200, EN 60034-1

Gala slēdzis:

Slodzes atkarīgs

Aktuatora varianti:

- Barošanas spriegums: 115 VAC

- Pozīcijaslēdzis:

2 slēdži (WE1/WE2), potenciāli brīvi, neierobežoti regulējami.

Nominālā slodze: 8 A / 250 VAC, 8 A / 30 VDC.

Ieslēgšanās spriegums: maks. 400 VAC, maks. 125 VDC.

- Drošības klase: IP 65

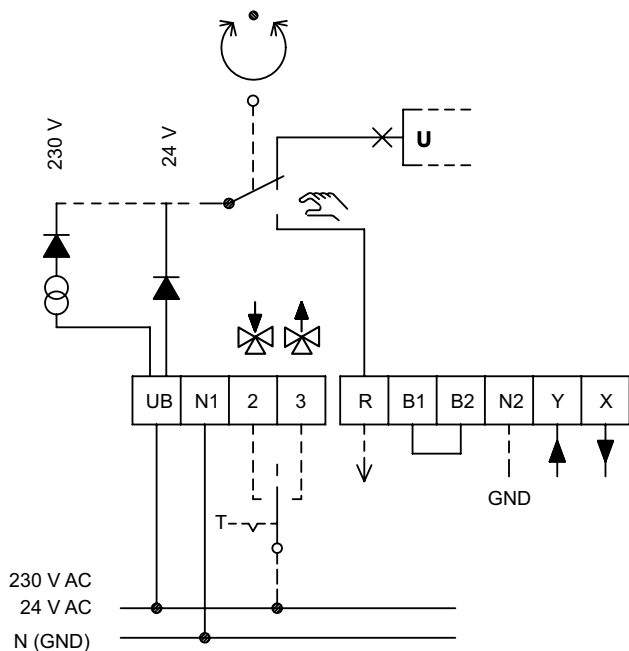
- Izejošais signāls: X=0(4)...20 mA

Skatīt "Aktuatori" un "Piederumi aktuatoriem".

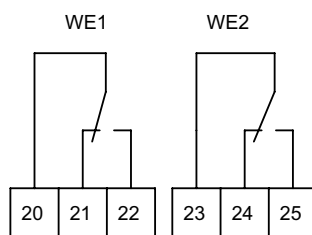
Elektropieslēguma shēma:

B1/B2 Binārā signāla savienojums (piem., pretaizsalšanas aizsardzība)

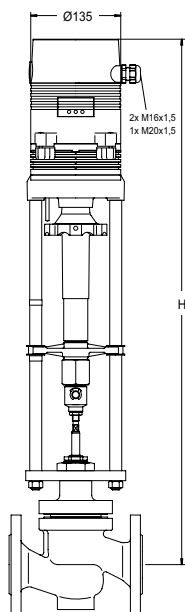
Standarta projekts



Speciālais aprīkojums



TA-MC503



TA-MC503/24, TA-MC503/230

CV2xx/3xx + TA-MC503

| DN | CV2xx + TA-MC503 H | CV3xx + TA-MC503 H | TA-MC503/24 Kg* | TA-MC503/230 Kg* |
|-------|-----------------------|-----------------------|--------------------|---------------------|
| 15-20 | 725 | 685 | 7,4 | 8,6 |
| 25 | 725 | 690 | 7,4 | 8,6 |
| 32-40 | 740 | 700 | 7,4 | 8,6 |
| 50 | 750 | 710 | 7,4 | 8,6 |
| 65 | 760 | 725 | 7,4 | 8,6 |
| 80 | 860 | 840 | 7,4 | 8,6 |
| 100 | 905 | 870 | 7,4 | 8,6 |
| 125 | 930 | 875 | 7,4 | 8,6 |
| 150 | 955 | 895 | 7,4 | 8,6 |

*) Aktuators

Tehniskais apraksts

| Tips | | TA-MC503/24 | TA-MC503/230 |
|-----------------------------------|------|---|--------------|
| Aizvēršanās laiks ¹⁾ | s/mm | 5 · 2,5* | |
| Aizvēršanas spēks | kN | 5,0 | |
| Gājiens | mm | max. 60 | |
| Barošanas spriegums | VAC | 24 ±10% | 230 +6% -10% |
| Barošanas spriegums ²⁾ | VDC | 24 ±10% | - |
| Frekvence | Hz | 50/60 ±5% | |
| Enerģijas patēriņš | VA | max. 18 | max. 25 |
| Ienākošais signāls ²⁾ | | 3-punktu 0(2)-10 VDC, 77 kΩ 0(4)-20 mA, 0,51 kΩ | |
| Izejošais signāls ²⁾ | | 0-10 VDC max. 8 mA min. 1200 Ω | |
| Histerēze ³⁾ | V | 0,05 · 0,15 · 0,3 · 0,5 | |

1) Aizvēršanās laiks brīvi pielāgojams, priekšiestatījums marķēts ar *

2) Līdzstrāva ratificē maiņstrāvu

3) Apvēršams ienākošais un izejošais signāls

4) Brīvi pielāgojams

Drošības klase:

IP54

Rezolūcija:

Elektriskā: 0,04 VDC

Mehāniskā: 0,04 mm

Apkārtējās vides temperatūra:

-10 - +60°C

Darbības režīms:

S3 - 50% ED c/h 1200, EN 60034-1

Gala slēdzis:

Slodzes atkarīgs

Aktuatora varianti:

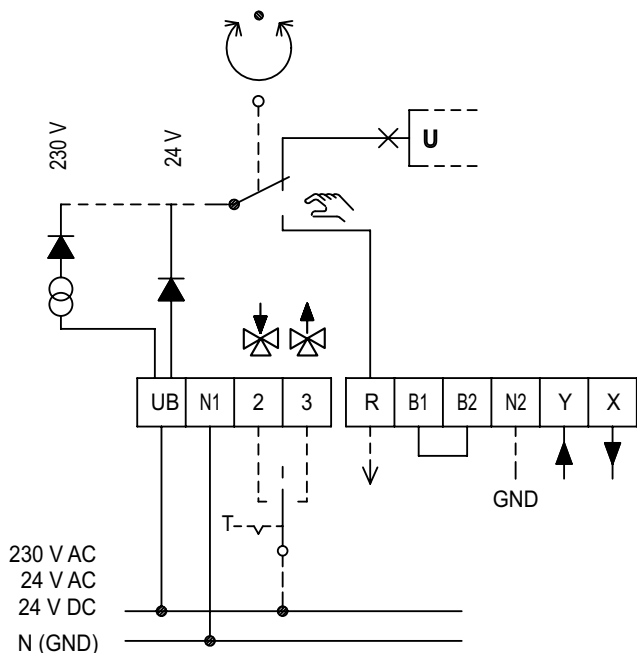
- Barošanas spriegums: 115 VAC
- Pozīcijaslēdzis:
 - 2 slēdži (WE1/WE2), potenciāli brīvi, neierobežoti regulējami.
 - Nominālā slodze: 8 A / 250 VAC, 8 A / 30 VDC.
 - Ieslēgšanās spriegums: maks. 400 VAC, maks. 125 VDC.
- Drošības klase: IP 65
- Izejošais signāls: X=0(4)...20 mA

Skatīt "Aktuatori" un "Piederumi aktuatoriem".

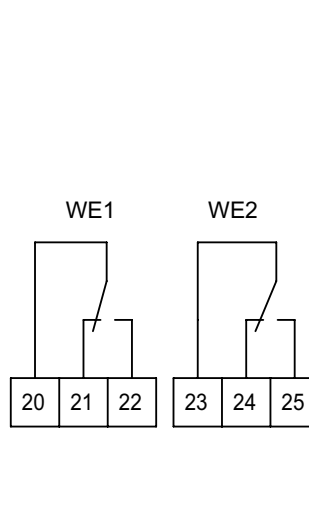
Elektropieslēguma shēma:

B1/B2 Binārā signāla savienojums (piem., pretaižsaišanas aizsardzība)

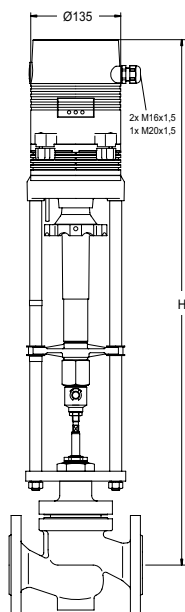
Standarta projekts



Speciālais aprīkojums



TA-MC1003, TA-MC1503



TA-MC1003/24, TA-MC1003/230, TA-MC1503/24, TA-MC1503/230

CV2xx/3xx + TA-MC1003

| DN | CV2xx + TA-MC1003 H | CV3xx + TA-MC1003 H | TA-MC1003/24 Kg* | TA-MC1003/230 Kg* |
|-----|------------------------|------------------------|---------------------|----------------------|
| 65 | 935 | 900 | 11,0 | 11,5 |
| 80 | 950 | 930 | 11,0 | 11,5 |
| 100 | 995 | 960 | 11,0 | 11,5 |
| 125 | 1020 | 965 | 11,0 | 11,5 |
| 150 | 1045 | 985 | 11,0 | 11,5 |
| 200 | 1150 | 1100 | 11,0 | 11,5 |
| 250 | 1210 | 1155 | 11,0 | 11,5 |

CV2xx/3xx + TA-MC1503

| DN | CV2xx + TA-MC1503 H | CV3xx + TA-MC1503 H | TA-MC1503/24 Kg* | TA-MC1503/230 Kg* |
|-----|------------------------|------------------------|---------------------|----------------------|
| 125 | 1020 | 965 | 11,0 | 11,5 |
| 150 | 1045 | 985 | 11,0 | 11,5 |
| 200 | 1150 | 1100 | 11,0 | 11,5 |
| 250 | 1210 | 1155 | 11,0 | 11,5 |
| 300 | 1270 | 1210 | 11,0 | 11,5 |

*) Aktuators

Tehniskais apraksts

| | | TA-MC1003/24 | TA-MC1503/24 | TA-MC1003/230 | TA-MC1503/230 |
|----------------------------------|------|--------------------------------|--------------|---------------------|---------------|
| Aizvēršanās laiks | s/mm | 1 | 2 | 1 | 2 |
| Aizvēršanas spēks | kN | 10 | 15 | 10 | 15 |
| Gājiens | mm | max. 80 | | | |
| Barošanas spriegums | VAC | 24 ±10% | | 230 +6% -10% | |
| Frekvence | Hz | 50/60 ±5% | | 50/60 ±5% | |
| Enerģijas patēriņš | VA | max. 50 | | max. 63 | |
| Ienākošais signāls ³⁾ | | 3-punktu 0(2)-10 VDC, 77 kΩ | | 0(4)-20 mA, 0,51 kΩ | |
| Izejošais signāls ³⁾ | | 0-10 VDC max. 8 mA | | min. 1200 Ω | |
| Histerēze ⁴⁾ | V | 0,05 · 0,15 · 0,3 · 0,5 | | | |

3) Apvēršams ienākošais un izejošais signāls

4) Brīvi pielāgojams

Drošības klase:

IP54

Rezolūcija:

Elektriskā: 0,04 VDC

Mehāniskā: 0,05 mm

Apkārtējās vides temperatūra:

TA-MC1003: -10 - +60°C

TA-MC1503: -10 - +50°C

Darbības režīms:

S3 - 30% ED c/h 1200, EN 60034-1

Gala slēdzis:

Slodzes atkarīgs

Aktuatora varianti:

- Barošanas spriegums: 115 VAC

- Pozīcijaslēdzis:

2 slēdži (WE1/WE2), potenciāli brīvi, neierobežoti regulējami.

Nominālā slodze: 8 A / 250 VAC, 8 A / 30 VDC.

Ieslēgšanās spriegums: maks. 400 VAC, maks. 125 VDC.

- Drošības klase: IP 65

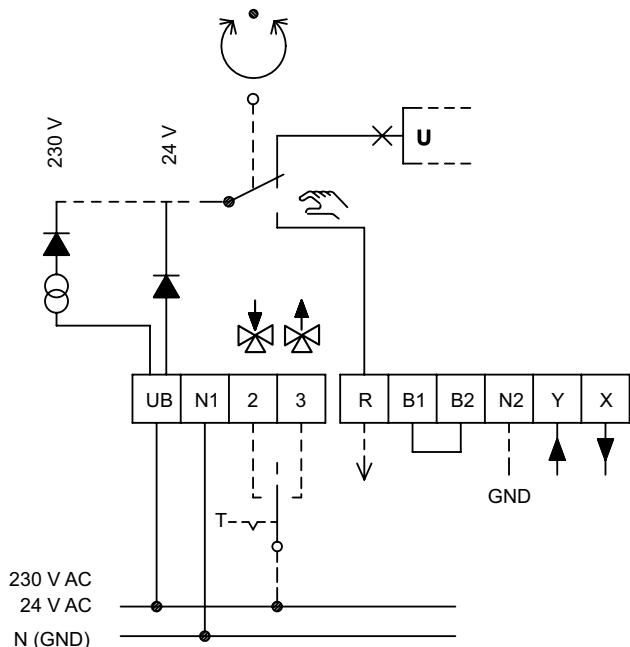
- Izejošais signāls: X=0(4)...20 mA

Skatīt "Aktuatori" un "Piederumi aktuatoriem".

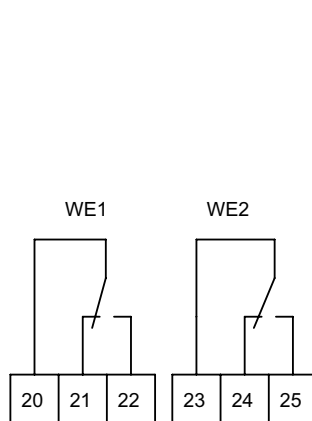
Elektropieslēguma shēma:

B1/B2 Binārā signāla savienojums (piem., pretaizsalšanas aizsardzība)

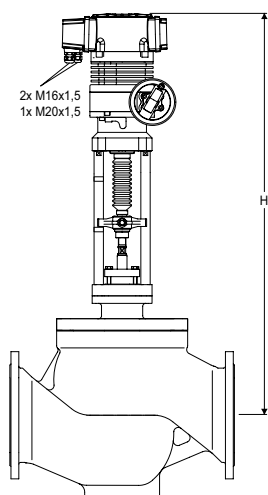
Standarta projekts



Speciālais aprīkojums



TA-MH2503



TA-MH2503/230

CV2xx/3xx + TA-MH2503

| DN | CV2xx + TA-MH2503 | CV3xx + TA-MH2503 | Kg* |
|-----|-------------------|-------------------|-----|
| | H | H | |
| 125 | 924 | 924 | 24 |
| 150 | 949 | 944 | 24 |
| 200 | 1064 | 1119 | 24 |
| 250 | 1269 | 1204 | 24 |
| 300 | 1329 | 1249 | 24 |

*) Aktuators

Tehniskais apraksts

| Tips | | TA-MH2503/230 |
|----------------------------------|------|--|
| Aizvēršanās laiks | s/mm | 0,5 |
| Aizvēršanas spēks | kN | 25 |
| Gājiens | mm | max. 100 |
| Barošanas spriegums | VAC | 230 +/-10% |
| Frekvence | Hz | 50/60 ±5% |
| Enerģijas patēriņš | VA | max. 500 Jauda 250 VA Jaudas patēriņš gaidstāves režīmā <10 VA |
| Ienākošais signāls ³⁾ | | 3-punktu 0(2)-10 VDC, 77 kΩ 0(4)-20 mA, 0,51 kΩ |
| Izejošais signāls ³⁾ | | 0-10 VDC max. 8 mA min. 1200 Ω |
| Histerēze ⁴⁾ | V | 0,05 · 0,15 · 0,3 · 0,5 |

Aktuatori ar lielāku aizvēršanas spēku – pēc pieprasījuma. Lūdzu sazinieties ar IMI Hydronic Engineering.

3) Apvēršams ienākošais un izejošais signāls

4) Brīvi pielāgojams

Drošības klase:

IP65

Rezolūcija:

Elektriskā: 10 mV

Mehāniskā: 0,15 mm

Apkārtējās vides temperatūra:

-10 - +60°C

Darbības režīms:

S3 - 50% ED c/h 1200, EN 60034-1

Gala slēdzis:

Slodzes atkarīgs

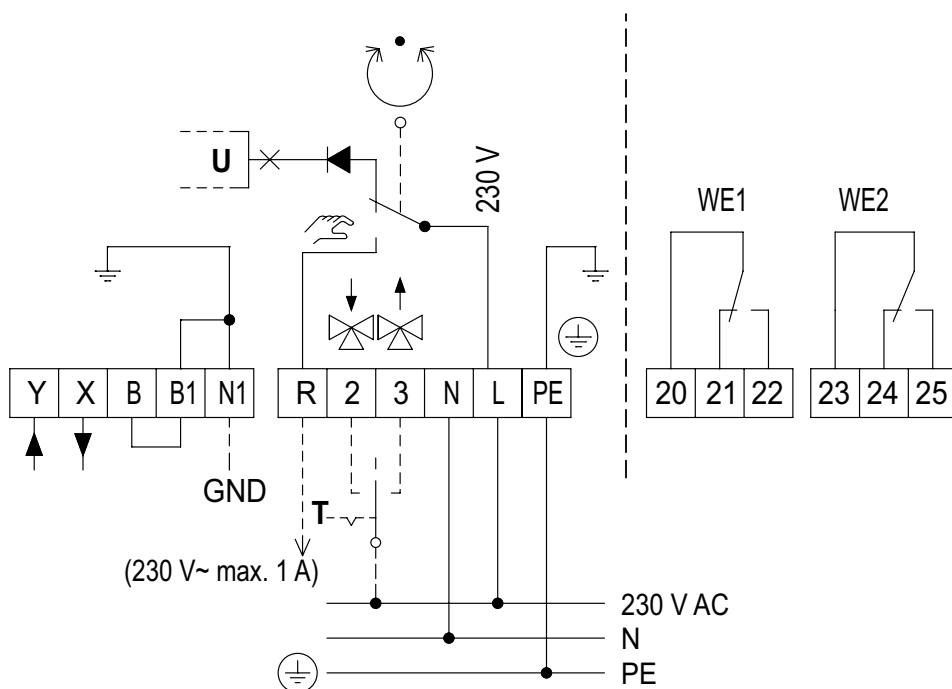
Aktuatora varianti:

- Pozīcijaslēdzis:
 - 2 slēdži (WE1/WE2), potenciāli brīvi, neierobežoti regulējami.
 - Nominālā slodze: 8 A / 250 VAC, 8 A / 30 VDC.
 - Ieslēgšanās spriegums: maks. 400 VAC, maks. 125 VDC.
- Izejošais signāls: X=0(4)...20 mA

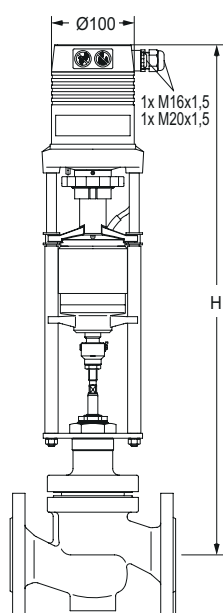
Skatīt "Aktuatori" un "Piederumi aktuatoriem".

Elektropieslēguma shēma:

B1/B2 Binārā signāla savienojums (piem., pretaizsalšanas aizsardzība)

Standarta projekts
Speciālais aprīkojums


TA-MC103SE

**TA-MC103SE/24, TA-MC103SE/230**

Tikai 2-gaitas vārstiem

CV2xx + TA-MC103SE/24

| DN | CV2xx + TA-MC103SE/24 H | CV2xx + TA-MC103SE/230 H | Kg* |
|-------|----------------------------|-----------------------------|-----|
| 15-25 | 603 | 628 | 5,0 |
| 32-40 | 618 | 643 | 5,0 |

*) Aktuators

Tehniskais apraksts

| Tips | | TA-MC103SE/24 | TA-MC103SE/230 |
|----------------------------------|------|---|----------------|
| Aizvēršanās laiks ¹⁾ | s/mm | 6 · 4* | |
| Bezatteices laiks | s/mm | ~0,1 | |
| Aizvēršanas spēks | kN | 1,0 | |
| Gājiens | mm | max. 20 | |
| Barošanas spriegums | VAC | 24 ±10% | 230 +6% -10% |
| Frekvence | Hz | 50/60 ±5% | |
| Enerģijas patēriņš | VA | max. 25 | max. 20 |
| Ienākošais signāls ³⁾ | | 3-punktu 0(2)-10 VDC, 77 kΩ 0(4)-20 mA, 0,51 kΩ | |
| Izejošais signāls ³⁾ | | 0-10 VDC max. 8 mA min. 1200 Ω | |
| Histerēze ⁴⁾ | V | 0,05 · 0,15 · 0,3 · 0,5 | |

1) Aizvēršanās laiks brīvi pielāgojams, priekšiestatījums marķēts ar *

3) Apvēršams ienākošais un izejošais signāls

4) Brīvi pielāgojams

Drošības klase:

IP54

Bezatteices funkcija:

Vārpsta pagarinās pēc strāvas pārtraukuma

Rezolūcija:

Elektriskā: 0,04 VDC

Mehāniskā: 0,04 mm

Apkārtējās vides temperatūra:

0 - +60°C

Darbības režīms:

S3 - 50% ED c/h 1200: EN 60034-1

Gala slēdzis:

Slodzes atkarīgs

Aktuatora varianti:

- Barošanas spriegums: 115 VAC

- Pozīcijaslēdzis ¹⁾:

2 slēdži (WE1/WE2), potenciāli brīvi, neierobežoti regulējami.

Nominālā slodze: 8 A / 250 VAC, 8 A / 30 VDC.

Ieslēgšanās spriegums: maks. 400 VAC, maks. 125 VDC.

- Izejošais signāls ¹⁾: X=0(4)...20 mA

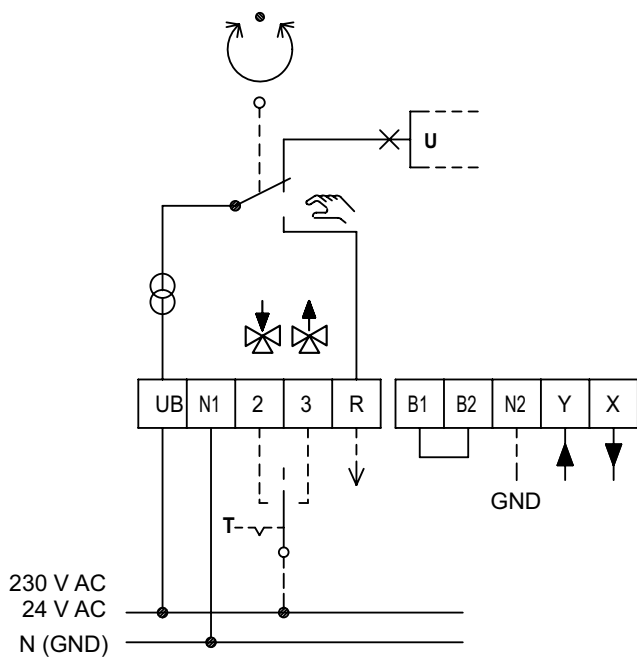
1) Pozīcijaslēdzis un izejošais signāls 0(4)...20 mA nav kopā.

Skatīt "Aktuatori" un "Piederumi aktuatoriem".

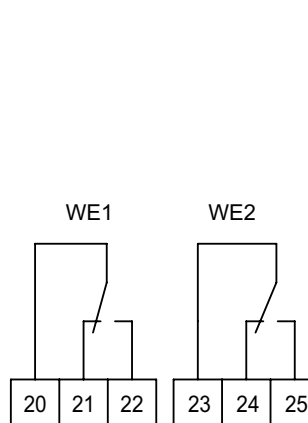
Elektropieslēguma shēma:

B1/B2 Binārā signāla savienojums (piem., pretaizsaišanas aizsardzība)

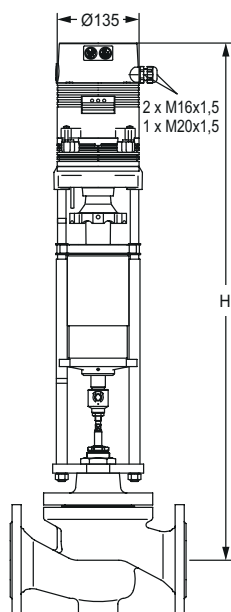
Standarta projekts



Speciālais aprīkojums



TA-MC253SE

**TA-MC253SE/24, TA-MC253SE/230**

Tikai 2-gaitas vārstiem

CV2xx + TA-MC103SE/24

| DN | CV2xx + TA-MC253SE/24/230 | Kg* |
|--------------|---------------------------|-----|
| | H | |
| 15-25 | 854 | 13 |
| 32-40 | 869 | 13 |
| 50 | 895 | 13 |
| 65 | 905 | 13 |

*) Aktuators

Tehniskais apraksts

| Tips | | TA-MC253SE/24 | TA-MC253SE/230 |
|---|------|---|----------------|
| Aizvēršanās laiks ¹⁾ | s/mm | 5 · 2,5* | |
| Bezatteices laiks | s/mm | ~0,1 | |
| Aizvēršanas spēks | kN | 2,5 | |
| Gājiens | mm | max. 40 | |
| Barošanas spriegums | VAC | 24 ±10% | 230 +6% -10% |
| Frekvence | Hz | 50/60 ±5% | |
| Enerģijas patēriņš | VA | max. 50 | max. 80 |
| Ienākošais signāls ³⁾ | | 3-punktu 0(2)-10 VDC, 77 kΩ 0(4)-20 mA, 0,51 kΩ | |
| Izejošais signāls ³⁾ | | 0-10 VDC max. 8 mA min. 1200 Ω | |
| Histerēze ⁴⁾ | V | 0,05 · 0,15 · 0,3 · 0,5 | |

1) Aizvēršanās laiks brīvi pielāgojams, priekšiestatījums marķēts ar *

3) Apvēršams ienākošais un izejošais signāls

4) Brīvi pielāgojams

Drošības klase:

IP54

Bezatteices funkcija:

Vārpsta pagarinās pēc strāvas pārtraukuma

Rezolūcija:

Elektriskā: 0,04 VDC

Mehāniskā: 0,04 mm

Apkārtējās vides temperatūra:

0 - +60°C

Darbības režīms:

S3 - 50% ED c/h 1200: EN 60034-1

Gala slēdzis:

Slodzes atkarīgs

Aktuatora varianti:

- Barošanas spriegums: 115 VAC

- Pozīcijaslēdzis:

2 slēdži (WE1/WE2), potenciāli brīvi, neierobežoti regulējami.

Nominālā slodze: 8 A / 250 VAC, 8 A / 30 VDC.

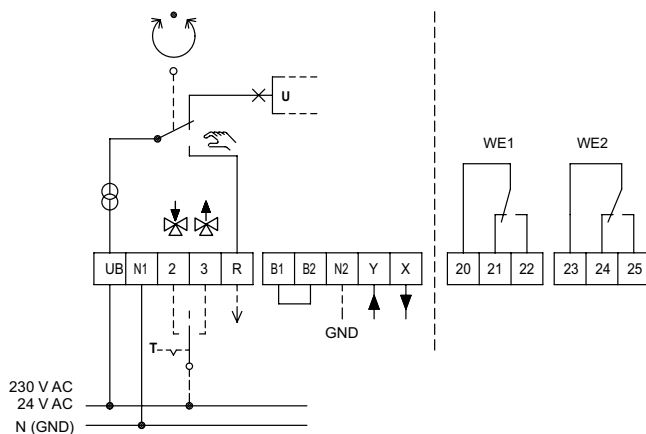
eslēgšanās spriegums: maks. 400 VAC, maks. 125 VDC.

- Izejošais signāls: X=0(4)...20 mA

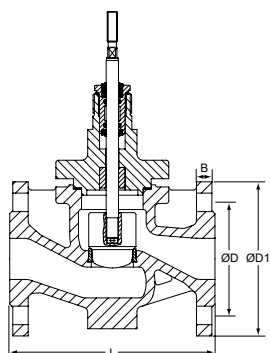
Skatīt "Aktuatori" un "Piederumi aktuatoriem".

Elektropieslēguma shēma:

B1/B2 Binārā signāla savienojums (piem., pretaizsalšanas aizsardzība)

Standarta projekts
Speciālais aprīkojums


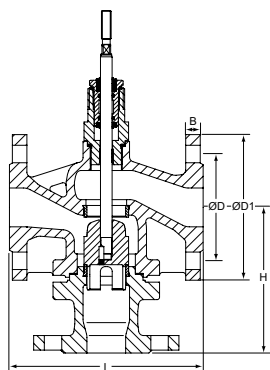
CV216 – 2-gaitas



PN 16

| DN | D | D1 | Skrūvju Nr. | L | B | Kvs | Kg | Artikula Nr. |
|-----|-----|-----|-------------|-----|----|------|-----|--------------|
| 125 | 210 | 250 | 8 x Ø18 | 400 | 24 | 125 | 61 | 60 236-191 |
| 125 | 210 | 250 | 8 x Ø18 | 400 | 24 | 160 | 61 | 60 236-291 |
| 125 | 210 | 250 | 8 x Ø18 | 400 | 24 | 200 | 61 | 60 236-391 |
| 125 | 210 | 250 | 8 x Ø18 | 400 | 24 | 250 | 61 | 60 236-491 |
| 150 | 240 | 285 | 8 x Ø22 | 480 | 24 | 200 | 93 | 60 236-192 |
| 150 | 240 | 285 | 8 x Ø22 | 480 | 24 | 250 | 93 | 60 236-292 |
| 150 | 240 | 285 | 8 x Ø22 | 480 | 24 | 315 | 93 | 60 236-392 |
| 150 | 240 | 285 | 8 x Ø22 | 480 | 24 | 400 | 93 | 60 236-492 |
| 200 | 295 | 340 | 12 x Ø22 | 600 | 30 | 315 | 230 | 60 236-193 |
| 200 | 295 | 340 | 12 x Ø22 | 600 | 30 | 400 | 230 | 60 236-293 |
| 200 | 295 | 340 | 12 x Ø22 | 600 | 30 | 500 | 230 | 60 236-393 |
| 200 | 295 | 340 | 12 x Ø22 | 600 | 30 | 630 | 230 | 60 236-493 |
| 250 | 355 | 405 | 12 x Ø26 | 730 | 32 | 500 | 290 | 60 236-294 |
| 250 | 355 | 405 | 12 x Ø26 | 730 | 32 | 630 | 290 | 60 236-394 |
| 250 | 355 | 405 | 12 x Ø26 | 730 | 32 | 800 | 290 | 60 236-494 |
| 250 | 355 | 405 | 12 x Ø26 | 730 | 32 | 1000 | 290 | 60 236-994 |
| 300 | 410 | 460 | 12 x Ø26 | 850 | 32 | 630 | 380 | 60 236-195 |
| 300 | 410 | 460 | 12 x Ø26 | 850 | 32 | 800 | 380 | 60 236-295 |
| 300 | 410 | 460 | 12 x Ø26 | 850 | 32 | 1000 | 380 | 60 236-395 |
| 300 | 410 | 460 | 12 x Ø26 | 850 | 32 | 1250 | 380 | 60 236-495 |
| 300 | 410 | 460 | 12 x Ø26 | 850 | 32 | 1600 | 380 | 60 236-595 |

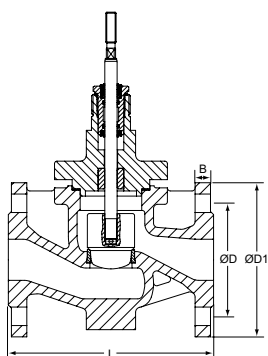
CV316 – 3-gaitas



PN 16

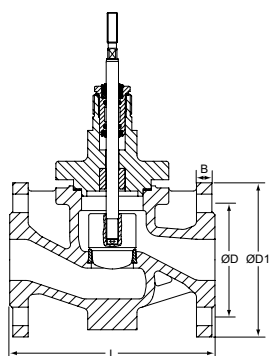
| DN | D | D1 | Skrūvju Nr. | L | H | B | Kvs | Kg | Artikula Nr. |
|-----|-----|-----|-------------|-----|-----|----|------|-----|--------------|
| 125 | 210 | 250 | 8 x Ø18 | 400 | 260 | 24 | 125 | 61 | 60 336-191 |
| 125 | 210 | 250 | 8 x Ø18 | 400 | 260 | 24 | 160 | 61 | 60 336-291 |
| 125 | 210 | 250 | 8 x Ø18 | 400 | 260 | 24 | 200 | 61 | 60 336-391 |
| 125 | 210 | 250 | 8 x Ø18 | 400 | 260 | 24 | 250 | 61 | 60 336-491 |
| 150 | 240 | 285 | 8 x Ø22 | 480 | 280 | 24 | 200 | 93 | 60 336-192 |
| 150 | 240 | 285 | 8 x Ø22 | 480 | 280 | 24 | 250 | 93 | 60 336-292 |
| 150 | 240 | 285 | 8 x Ø22 | 480 | 280 | 24 | 315 | 93 | 60 336-392 |
| 150 | 240 | 285 | 8 x Ø22 | 480 | 280 | 24 | 400 | 93 | 60 336-492 |
| 200 | 295 | 340 | 12 x Ø22 | 600 | 400 | 30 | 315 | 230 | 60 336-193 |
| 200 | 295 | 340 | 12 x Ø22 | 600 | 400 | 30 | 400 | 230 | 60 336-293 |
| 200 | 295 | 340 | 12 x Ø22 | 600 | 400 | 30 | 500 | 230 | 60 336-393 |
| 200 | 295 | 340 | 12 x Ø22 | 600 | 400 | 30 | 630 | 230 | 60 336-493 |
| 250 | 355 | 405 | 12 x Ø26 | 730 | 450 | 32 | 500 | 290 | 60 336-294 |
| 250 | 355 | 405 | 12 x Ø26 | 730 | 450 | 32 | 630 | 290 | 60 336-394 |
| 250 | 355 | 405 | 12 x Ø26 | 730 | 450 | 32 | 800 | 290 | 60 336-494 |
| 250 | 355 | 405 | 12 x Ø26 | 730 | 450 | 32 | 1000 | 290 | 60 336-994 |
| 300 | 410 | 460 | 12 x Ø26 | 850 | 550 | 32 | 630 | 380 | 60 336-195 |
| 300 | 410 | 460 | 12 x Ø26 | 850 | 550 | 32 | 800 | 380 | 60 336-295 |
| 300 | 410 | 460 | 12 x Ø26 | 850 | 550 | 32 | 1000 | 380 | 60 336-395 |
| 300 | 410 | 460 | 12 x Ø26 | 850 | 550 | 32 | 1250 | 380 | 60 336-495 |
| 300 | 410 | 460 | 12 x Ø26 | 850 | 550 | 32 | 1600 | 380 | 60 336-595 |

CV225 – 2-gaitas

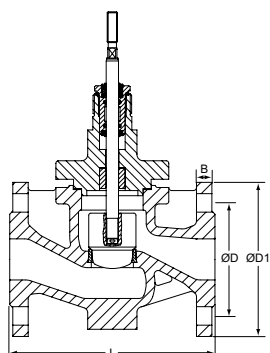


PN 16-40

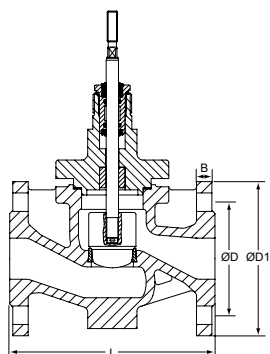
| DN | D | D1 | Skrūvju Nr. | L | B | Kvs | Kg | Artikula Nr. |
|----|-----|-----|-------------|-----|----|------|----|--------------|
| 15 | 65 | 95 | 4 x Ø14 | 130 | 16 | 0,16 | 4 | 60 246-115 |
| 15 | 65 | 95 | 4 x Ø14 | 130 | 16 | 0,25 | 4 | 60 246-215 |
| 15 | 65 | 95 | 4 x Ø14 | 130 | 16 | 0,4 | 4 | 60 246-315 |
| 15 | 65 | 95 | 4 x Ø14 | 130 | 16 | 0,63 | 4 | 60 246-415 |
| 15 | 65 | 95 | 4 x Ø14 | 130 | 16 | 1 | 4 | 60 246-515 |
| 15 | 65 | 95 | 4 x Ø14 | 130 | 16 | 1,25 | 4 | 60 246-615 |
| 15 | 65 | 95 | 4 x Ø14 | 130 | 16 | 1,6 | 4 | 60 246-715 |
| 15 | 65 | 95 | 4 x Ø14 | 130 | 16 | 2,5 | 4 | 60 246-815 |
| 15 | 65 | 95 | 4 x Ø14 | 130 | 16 | 4 | 4 | 60 246-915 |
| 20 | 75 | 105 | 4 x Ø14 | 150 | 16 | 2,5 | 6 | 60 246-120 |
| 20 | 75 | 105 | 4 x Ø14 | 150 | 16 | 4 | 6 | 60 246-220 |
| 20 | 75 | 105 | 4 x Ø14 | 150 | 16 | 5 | 6 | 60 246-320 |
| 20 | 75 | 105 | 4 x Ø14 | 150 | 16 | 6,3 | 6 | 60 246-420 |
| 25 | 85 | 115 | 4 x Ø14 | 160 | 18 | 5 | 7 | 60 246-125 |
| 25 | 85 | 115 | 4 x Ø14 | 160 | 18 | 6,3 | 7 | 60 246-225 |
| 25 | 85 | 115 | 4 x Ø14 | 160 | 18 | 8 | 7 | 60 246-325 |
| 25 | 85 | 115 | 4 x Ø14 | 160 | 18 | 10 | 7 | 60 246-425 |
| 32 | 100 | 140 | 4 x Ø18 | 180 | 18 | 8 | 8 | 60 246-132 |
| 32 | 100 | 140 | 4 x Ø18 | 180 | 18 | 10 | 8 | 60 246-232 |
| 32 | 100 | 140 | 4 x Ø18 | 180 | 18 | 12,5 | 8 | 60 246-332 |
| 32 | 100 | 140 | 4 x Ø18 | 180 | 18 | 16 | 8 | 60 246-432 |
| 40 | 110 | 150 | 4 x Ø18 | 200 | 18 | 12,5 | 11 | 60 246-140 |
| 40 | 110 | 150 | 4 x Ø18 | 200 | 18 | 16 | 11 | 60 246-240 |
| 40 | 110 | 150 | 4 x Ø18 | 200 | 18 | 20 | 11 | 60 246-340 |
| 40 | 110 | 150 | 4 x Ø18 | 200 | 18 | 25 | 11 | 60 246-440 |
| 50 | 125 | 165 | 4 x Ø18 | 230 | 20 | 20 | 13 | 60 246-150 |
| 50 | 125 | 165 | 4 x Ø18 | 230 | 20 | 25 | 13 | 60 246-250 |
| 50 | 125 | 165 | 4 x Ø18 | 230 | 20 | 31,5 | 13 | 60 246-350 |
| 50 | 125 | 165 | 4 x Ø18 | 230 | 20 | 40 | 13 | 60 246-450 |
| 80 | 160 | 200 | 8 x Ø18 | 310 | 20 | 50 | 30 | 60 246-180 |
| 80 | 160 | 200 | 8 x Ø18 | 310 | 20 | 63 | 30 | 60 246-280 |
| 80 | 160 | 200 | 8 x Ø18 | 310 | 20 | 80 | 30 | 60 246-380 |
| 80 | 160 | 200 | 8 x Ø18 | 310 | 20 | 100 | 30 | 60 246-480 |

**PN 16**

| DN | D | D1 | Skrūvju Nr. | L | B | Kvs | Kg | Artikula Nr. |
|-----|-----|-----|-------------|-----|----|------|-----|--------------|
| 65 | 145 | 185 | 4 x Ø18 | 290 | 20 | 31,5 | 17 | 60 246-565 |
| 65 | 145 | 185 | 4 x Ø18 | 290 | 20 | 40 | 17 | 60 246-665 |
| 65 | 145 | 185 | 4 x Ø18 | 290 | 20 | 50 | 17 | 60 246-765 |
| 65 | 145 | 185 | 4 x Ø18 | 290 | 20 | 63 | 17 | 60 246-865 |
| 100 | 180 | 220 | 8 x Ø18 | 350 | 22 | 80 | 42 | 60 246-590 |
| 100 | 180 | 220 | 8 x Ø18 | 350 | 22 | 100 | 42 | 60 246-690 |
| 100 | 180 | 220 | 8 x Ø18 | 350 | 22 | 125 | 42 | 60 246-790 |
| 100 | 180 | 220 | 8 x Ø18 | 350 | 22 | 160 | 42 | 60 246-890 |
| 125 | 210 | 250 | 8 x Ø18 | 400 | 24 | 250 | 61 | 60 246-891 |
| 150 | 240 | 285 | 8 x Ø22 | 480 | 24 | 315 | 93 | 60 246-792 |
| 150 | 240 | 285 | 8 x Ø22 | 480 | 24 | 400 | 93 | 60 246-892 |
| 200 | 295 | 340 | 12 x Ø22 | 600 | 30 | 315 | 230 | 60 246-193 |
| 200 | 295 | 340 | 12 x Ø22 | 600 | 30 | 400 | 230 | 60 246-293 |
| 200 | 295 | 340 | 12 x Ø22 | 600 | 30 | 500 | 230 | 60 246-393 |
| 200 | 295 | 340 | 12 x Ø22 | 600 | 30 | 630 | 230 | 60 246-493 |

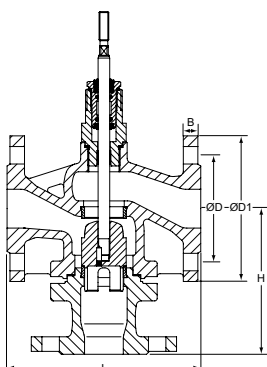
**PN 25-40**

| DN | D | D1 | Skrūvju Nr. | L | B | Kvs | Kg | Artikula Nr. |
|-----|-----|-----|-------------|-----|----|------|----|--------------|
| 65 | 145 | 185 | 8 x Ø18 | 290 | 20 | 31,5 | 17 | 60 246-165 |
| 65 | 145 | 185 | 8 x Ø18 | 290 | 20 | 40 | 17 | 60 246-265 |
| 65 | 145 | 185 | 8 x Ø18 | 290 | 20 | 50 | 17 | 60 246-365 |
| 65 | 145 | 185 | 8 x Ø18 | 290 | 20 | 63 | 17 | 60 246-465 |
| 100 | 190 | 235 | 8 x Ø22 | 350 | 22 | 80 | 42 | 60 246-190 |
| 100 | 190 | 235 | 8 x Ø22 | 350 | 22 | 100 | 42 | 60 246-290 |
| 100 | 190 | 235 | 8 x Ø22 | 350 | 22 | 125 | 42 | 60 246-390 |
| 100 | 190 | 235 | 8 x Ø22 | 350 | 22 | 160 | 42 | 60 246-490 |
| 125 | 220 | 270 | 8 x Ø26 | 400 | 24 | 125 | 61 | 60 246-191 |
| 125 | 220 | 270 | 8 x Ø26 | 400 | 24 | 160 | 61 | 60 246-291 |
| 125 | 220 | 270 | 8 x Ø26 | 400 | 24 | 200 | 61 | 60 246-391 |
| 125 | 220 | 270 | 8 x Ø26 | 400 | 24 | 250 | 61 | 60 246-491 |

**PN 25**

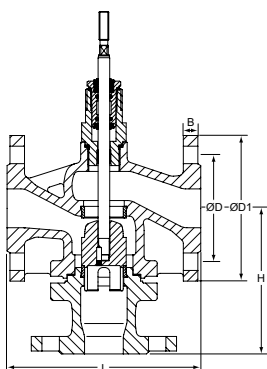
| DN | D | D1 | Skrūvju Nr. | L | B | Kvs | Kg | Artikula Nr. |
|-----|-----|-----|-------------|-----|----|-----|----|--------------|
| 150 | 250 | 300 | 8 x Ø26 | 480 | 24 | 200 | 93 | 60 246-192 |
| 150 | 250 | 300 | 8 x Ø26 | 480 | 24 | 250 | 93 | 60 246-292 |
| 150 | 250 | 300 | 8 x Ø26 | 480 | 24 | 315 | 93 | 60 246-392 |
| 150 | 250 | 300 | 8 x Ø26 | 480 | 24 | 400 | 93 | 60 246-492 |

CV325 – 3-gaitas



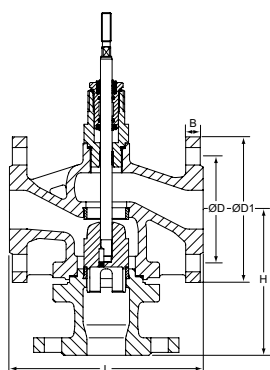
PN 16-40

| DN | D | D1 | Skrūvju Nr. | L | H | B | Kvs | Kg | Artikula Nr. |
|----|-----|-----|-------------|-----|-----|----|------|----|--------------|
| 15 | 65 | 95 | 4 x Ø14 | 130 | 130 | 16 | 2,5 | 5 | 60 346-115 |
| 15 | 65 | 95 | 4 x Ø14 | 130 | 130 | 16 | 4 | 5 | 60 346-215 |
| 20 | 75 | 105 | 4 x Ø14 | 150 | 130 | 16 | 2,5 | 6 | 60 346-120 |
| 20 | 75 | 105 | 4 x Ø14 | 150 | 130 | 16 | 4 | 6 | 60 346-220 |
| 20 | 75 | 105 | 4 x Ø14 | 150 | 130 | 16 | 5 | 6 | 60 346-320 |
| 20 | 75 | 105 | 4 x Ø14 | 150 | 130 | 16 | 6,3 | 6 | 60 346-420 |
| 25 | 85 | 115 | 4 x Ø14 | 160 | 130 | 18 | 5 | 8 | 60 346-125 |
| 25 | 85 | 115 | 4 x Ø14 | 160 | 130 | 18 | 6,3 | 8 | 60 346-225 |
| 25 | 85 | 115 | 4 x Ø14 | 160 | 130 | 18 | 8 | 8 | 60 346-325 |
| 25 | 85 | 115 | 4 x Ø14 | 160 | 130 | 18 | 10 | 8 | 60 346-425 |
| 32 | 100 | 140 | 4 x Ø18 | 180 | 150 | 18 | 8 | 10 | 60 346-132 |
| 32 | 100 | 140 | 4 x Ø18 | 180 | 150 | 18 | 10 | 10 | 60 346-232 |
| 32 | 100 | 140 | 4 x Ø18 | 180 | 150 | 18 | 12,5 | 10 | 60 346-332 |
| 32 | 100 | 140 | 4 x Ø18 | 180 | 150 | 18 | 16 | 10 | 60 346-432 |
| 40 | 110 | 150 | 4 x Ø18 | 200 | 150 | 18 | 12,5 | 12 | 60 346-140 |
| 40 | 110 | 150 | 4 x Ø18 | 200 | 150 | 18 | 16 | 12 | 60 346-240 |
| 40 | 110 | 150 | 4 x Ø18 | 200 | 150 | 18 | 20 | 12 | 60 346-340 |
| 40 | 110 | 150 | 4 x Ø18 | 200 | 150 | 18 | 25 | 12 | 60 346-440 |
| 50 | 125 | 165 | 4 x Ø18 | 230 | 160 | 20 | 20 | 16 | 60 346-150 |
| 50 | 125 | 165 | 4 x Ø18 | 230 | 160 | 20 | 25 | 16 | 60 346-250 |
| 50 | 125 | 165 | 4 x Ø18 | 230 | 160 | 20 | 31,5 | 16 | 60 346-350 |
| 50 | 125 | 165 | 4 x Ø18 | 230 | 160 | 20 | 40 | 16 | 60 346-450 |
| 80 | 160 | 200 | 8 x Ø18 | 310 | 215 | 20 | 50 | 30 | 60 346-180 |
| 80 | 160 | 200 | 8 x Ø18 | 310 | 215 | 20 | 63 | 30 | 60 346-280 |
| 80 | 160 | 200 | 8 x Ø18 | 310 | 215 | 20 | 80 | 30 | 60 346-380 |
| 80 | 160 | 200 | 8 x Ø18 | 310 | 215 | 20 | 100 | 30 | 60 346-480 |

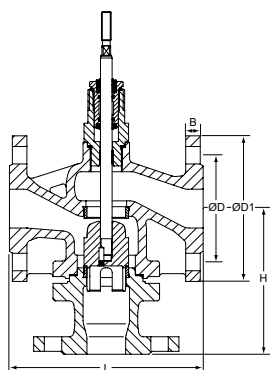


PN 16

| DN | D | D1 | Skrūvju Nr. | L | H | B | Kvs | Kg | Artikula Nr. |
|-----|-----|-----|-------------|-----|-----|----|------|-----|--------------|
| 65 | 145 | 185 | 4 x Ø18 | 290 | 170 | 20 | 31,5 | 20 | 60 346-565 |
| 65 | 145 | 185 | 4 x Ø18 | 290 | 170 | 20 | 40 | 17 | 60 346-665 |
| 65 | 145 | 185 | 4 x Ø18 | 290 | 170 | 20 | 50 | 17 | 60 346-765 |
| 65 | 145 | 185 | 4 x Ø18 | 290 | 170 | 20 | 63 | 17 | 60 346-865 |
| 100 | 180 | 220 | 8 x Ø18 | 350 | 215 | 22 | 80 | 42 | 60 346-590 |
| 100 | 180 | 220 | 8 x Ø18 | 350 | 215 | 22 | 100 | 42 | 60 346-690 |
| 100 | 180 | 220 | 8 x Ø18 | 350 | 215 | 22 | 125 | 42 | 60 346-790 |
| 100 | 180 | 220 | 8 x Ø18 | 350 | 215 | 22 | 160 | 42 | 60 346-890 |
| 125 | 210 | 250 | 8 x Ø18 | 400 | 260 | 24 | 200 | 61 | 60 346-791 |
| 150 | 240 | 285 | 8 x Ø22 | 480 | 280 | 24 | 400 | 93 | 60 346-892 |
| 200 | 295 | 340 | 12 x Ø22 | 600 | 400 | 30 | 315 | 230 | 60 346-193 |
| 200 | 295 | 340 | 12 x Ø22 | 600 | 400 | 30 | 400 | 230 | 60 346-293 |
| 200 | 295 | 340 | 12 x Ø22 | 600 | 400 | 30 | 500 | 230 | 60 346-393 |
| 200 | 295 | 340 | 12 x Ø22 | 600 | 400 | 30 | 630 | 230 | 60 346-493 |

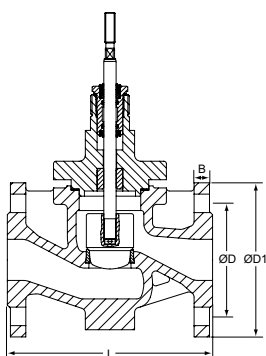
**PN 25-40**

| DN | D | D1 | Skrūvju Nr. | L | H | B | Kvs | Kg | Artikula Nr. |
|-----|-----|-----|-------------|-----|-----|----|------|----|--------------|
| 65 | 145 | 185 | 8 x Ø18 | 290 | 170 | 20 | 31,5 | 20 | 60 346-165 |
| 65 | 145 | 185 | 8 x Ø18 | 290 | 170 | 20 | 40 | 20 | 60 346-265 |
| 65 | 145 | 185 | 8 x Ø18 | 290 | 170 | 20 | 50 | 20 | 60 346-365 |
| 65 | 145 | 185 | 8 x Ø18 | 290 | 170 | 20 | 63 | 20 | 60 346-465 |
| 100 | 190 | 235 | 8 x Ø22 | 350 | 215 | 22 | 80 | 42 | 60 346-190 |
| 100 | 190 | 235 | 8 x Ø22 | 350 | 215 | 22 | 100 | 42 | 60 346-290 |
| 100 | 190 | 235 | 8 x Ø22 | 350 | 215 | 22 | 125 | 42 | 60 346-390 |
| 100 | 190 | 235 | 8 x Ø22 | 350 | 215 | 22 | 160 | 42 | 60 346-490 |
| 125 | 220 | 270 | 8 x Ø26 | 400 | 260 | 24 | 125 | 61 | 60 346-191 |
| 125 | 220 | 270 | 8 x Ø26 | 400 | 260 | 24 | 160 | 61 | 60 346-291 |
| 125 | 220 | 270 | 8 x Ø26 | 400 | 260 | 24 | 200 | 61 | 60 346-391 |
| 125 | 220 | 270 | 8 x Ø26 | 400 | 260 | 24 | 250 | 61 | 60 346-491 |

**PN 25**

| DN | D | D1 | Skrūvju Nr. | L | H | B | Kvs | Kg | Artikula Nr. |
|-----|-----|-----|-------------|-----|-----|----|-----|-----|--------------|
| 150 | 250 | 300 | 8 x Ø26 | 480 | 280 | 24 | 200 | 104 | 60 346-192 |
| 150 | 250 | 300 | 8 x Ø26 | 480 | 280 | 24 | 250 | 104 | 60 346-292 |
| 150 | 250 | 300 | 8 x Ø26 | 480 | 280 | 24 | 315 | 104 | 60 346-392 |
| 150 | 250 | 300 | 8 x Ø26 | 480 | 280 | 24 | 400 | 104 | 60 346-492 |

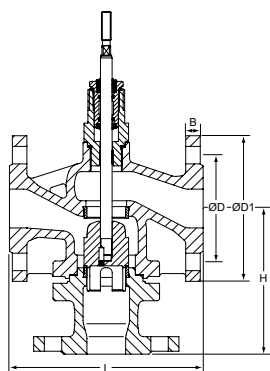
CV240S – 2-gaitas



PN 40

| DN | D | D1 | Skrūvju Nr. | L | B | Kvs | Kg | Artikula Nr. |
|-----|-----|-----|-------------|-----|----|------|-----|--------------|
| 15 | 65 | 95 | 4 x Ø14 | 130 | 16 | 0,16 | 7 | 60 258-115 |
| 15 | 65 | 95 | 4 x Ø14 | 130 | 16 | 0,25 | 7 | 60 258-215 |
| 15 | 65 | 95 | 4 x Ø14 | 130 | 16 | 0,4 | 7 | 60 258-315 |
| 15 | 65 | 95 | 4 x Ø14 | 130 | 16 | 0,63 | 7 | 60 258-415 |
| 15 | 65 | 95 | 4 x Ø14 | 130 | 16 | 1 | 7 | 60 258-515 |
| 15 | 65 | 95 | 4 x Ø14 | 130 | 16 | 1,25 | 7 | 60 258-615 |
| 15 | 65 | 95 | 4 x Ø14 | 130 | 16 | 1,6 | 7 | 60 258-715 |
| 15 | 65 | 95 | 4 x Ø14 | 130 | 16 | 2,5 | 7 | 60 258-815 |
| 15 | 65 | 95 | 4 x Ø14 | 130 | 16 | 4 | 7 | 60 258-915 |
| 20 | 75 | 105 | 4 x Ø14 | 150 | 18 | 2,5 | 8 | 60 258-120 |
| 20 | 75 | 105 | 4 x Ø14 | 150 | 18 | 4 | 8 | 60 258-220 |
| 20 | 75 | 105 | 4 x Ø14 | 150 | 18 | 5 | 8 | 60 258-320 |
| 20 | 75 | 105 | 4 x Ø14 | 150 | 18 | 6,3 | 8 | 60 258-420 |
| 25 | 85 | 115 | 4 x Ø14 | 160 | 18 | 5 | 10 | 60 258-125 |
| 25 | 85 | 115 | 4 x Ø14 | 160 | 18 | 6,3 | 10 | 60 258-225 |
| 25 | 85 | 115 | 4 x Ø14 | 160 | 18 | 8 | 10 | 60 258-325 |
| 25 | 85 | 115 | 4 x Ø14 | 160 | 18 | 10 | 10 | 60 258-425 |
| 32 | 100 | 140 | 4 x Ø18 | 180 | 18 | 8 | 13 | 60 258-132 |
| 32 | 100 | 140 | 4 x Ø18 | 180 | 18 | 10 | 13 | 60 258-232 |
| 32 | 100 | 140 | 4 x Ø18 | 180 | 18 | 12,5 | 13 | 60 258-332 |
| 32 | 100 | 140 | 4 x Ø18 | 180 | 18 | 16 | 13 | 60 258-432 |
| 40 | 110 | 150 | 4 x Ø18 | 200 | 18 | 12,5 | 14 | 60 258-140 |
| 40 | 110 | 150 | 4 x Ø18 | 200 | 18 | 16 | 14 | 60 258-240 |
| 40 | 110 | 150 | 4 x Ø18 | 200 | 18 | 20 | 14 | 60 258-340 |
| 40 | 110 | 150 | 4 x Ø18 | 200 | 18 | 25 | 14 | 60 258-440 |
| 50 | 125 | 165 | 4 x Ø18 | 230 | 20 | 20 | 19 | 60 258-150 |
| 50 | 125 | 165 | 4 x Ø18 | 230 | 20 | 25 | 19 | 60 258-250 |
| 50 | 125 | 165 | 4 x Ø18 | 230 | 20 | 31,5 | 19 | 60 258-350 |
| 50 | 125 | 165 | 4 x Ø18 | 230 | 20 | 40 | 19 | 60 258-450 |
| 65 | 145 | 185 | 8 x Ø18 | 290 | 22 | 31,5 | 27 | 60 258-165 |
| 65 | 145 | 185 | 8 x Ø18 | 290 | 22 | 40 | 27 | 60 258-265 |
| 65 | 145 | 185 | 8 x Ø18 | 290 | 22 | 50 | 27 | 60 258-365 |
| 65 | 145 | 185 | 8 x Ø18 | 290 | 22 | 63 | 27 | 60 258-465 |
| 80 | 160 | 200 | 8 x Ø18 | 310 | 24 | 50 | 38 | 60 258-180 |
| 80 | 160 | 200 | 8 x Ø18 | 310 | 24 | 63 | 38 | 60 258-280 |
| 80 | 160 | 200 | 8 x Ø18 | 310 | 24 | 80 | 38 | 60 258-380 |
| 80 | 160 | 200 | 8 x Ø18 | 310 | 24 | 100 | 38 | 60 258-480 |
| 100 | 190 | 235 | 8 x Ø22 | 350 | 24 | 80 | 53 | 60 258-190 |
| 100 | 190 | 235 | 8 x Ø22 | 350 | 24 | 100 | 53 | 60 258-290 |
| 100 | 190 | 235 | 8 x Ø22 | 350 | 24 | 125 | 53 | 60 258-390 |
| 100 | 190 | 235 | 8 x Ø22 | 350 | 24 | 160 | 53 | 60 258-490 |
| 125 | 220 | 270 | 8 x Ø26 | 400 | 26 | 125 | 67 | 60 258-191 |
| 125 | 220 | 270 | 8 x Ø26 | 400 | 26 | 160 | 67 | 60 258-291 |
| 125 | 220 | 270 | 8 x Ø26 | 400 | 26 | 200 | 67 | 60 258-391 |
| 125 | 220 | 270 | 8 x Ø26 | 400 | 26 | 250 | 67 | 60 258-491 |
| 150 | 250 | 300 | 8 x Ø26 | 480 | 28 | 200 | 102 | 60 258-192 |
| 150 | 250 | 300 | 8 x Ø26 | 480 | 28 | 250 | 102 | 60 258-292 |
| 150 | 250 | 300 | 8 x Ø26 | 480 | 28 | 315 | 102 | 60 258-392 |
| 150 | 250 | 300 | 8 x Ø26 | 480 | 28 | 400 | 102 | 60 258-492 |
| 200 | 320 | 375 | 12 x Ø30 | 600 | 34 | 315 | 260 | 60 258-193 |
| 200 | 320 | 375 | 12 x Ø30 | 600 | 34 | 400 | 260 | 60 258-293 |
| 200 | 320 | 375 | 12 x Ø30 | 600 | 34 | 500 | 260 | 60 258-393 |
| 200 | 320 | 375 | 12 x Ø30 | 600 | 34 | 630 | 260 | 60 258-493 |
| 250 | 385 | 450 | 12 x Ø33 | 730 | 38 | 500 | 355 | 60 258-294 |
| 250 | 385 | 450 | 12 x Ø33 | 730 | 38 | 630 | 355 | 60 258-394 |
| 250 | 385 | 450 | 12 x Ø33 | 730 | 38 | 800 | 355 | 60 258-494 |
| 250 | 385 | 450 | 12 x Ø33 | 730 | 38 | 1000 | 355 | 60 258-994 |
| 300 | 450 | 515 | 16 x Ø33 | 850 | 42 | 630 | 460 | 60 258-195 |
| 300 | 450 | 515 | 16 x Ø33 | 850 | 42 | 800 | 460 | 60 258-295 |
| 300 | 450 | 515 | 16 x Ø33 | 850 | 42 | 1000 | 460 | 60 258-395 |
| 300 | 450 | 515 | 16 x Ø33 | 850 | 42 | 1250 | 460 | 60 258-495 |

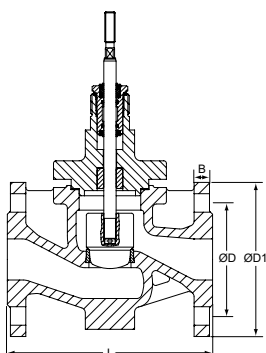
CV340S – 3-gaitas



PN 40

| DN | D | D1 | Skrūvju Nr. | L | H | B | Kvs | Kg | Artikula Nr. |
|-----|-----|-----|-------------|-----|-----|----|------|-----|--------------|
| 15 | 65 | 95 | 4 x Ø14 | 130 | 130 | 16 | 2,5 | 8 | 60 358-115 |
| 15 | 65 | 95 | 4 x Ø14 | 130 | 130 | 16 | 4 | 8 | 60 358-215 |
| 20 | 75 | 105 | 4 x Ø14 | 150 | 130 | 18 | 2,5 | 9 | 60 358-120 |
| 20 | 75 | 105 | 4 x Ø14 | 150 | 130 | 18 | 4 | 9 | 60 358-220 |
| 20 | 75 | 105 | 4 x Ø14 | 150 | 130 | 18 | 5 | 9 | 60 358-320 |
| 20 | 75 | 105 | 4 x Ø14 | 150 | 130 | 18 | 6,3 | 9 | 60 358-420 |
| 25 | 85 | 115 | 4 x Ø14 | 160 | 130 | 18 | 5 | 11 | 60 358-125 |
| 25 | 85 | 115 | 4 x Ø14 | 160 | 130 | 18 | 6,3 | 11 | 60 358-225 |
| 25 | 85 | 115 | 4 x Ø14 | 160 | 130 | 18 | 8 | 11 | 60 358-325 |
| 25 | 85 | 115 | 4 x Ø14 | 160 | 130 | 18 | 10 | 11 | 60 358-425 |
| 32 | 100 | 140 | 4 x Ø18 | 180 | 150 | 18 | 8 | 16 | 60 358-132 |
| 32 | 100 | 140 | 4 x Ø18 | 180 | 150 | 18 | 10 | 16 | 60 358-232 |
| 32 | 100 | 140 | 4 x Ø18 | 180 | 150 | 18 | 12,5 | 16 | 60 358-332 |
| 32 | 100 | 140 | 4 x Ø18 | 180 | 150 | 18 | 16 | 16 | 60 358-432 |
| 40 | 110 | 150 | 4 x Ø18 | 200 | 150 | 18 | 12,5 | 17 | 60 358-140 |
| 40 | 110 | 150 | 4 x Ø18 | 200 | 150 | 18 | 16 | 17 | 60 358-240 |
| 40 | 110 | 150 | 4 x Ø18 | 200 | 150 | 18 | 20 | 17 | 60 358-340 |
| 40 | 110 | 150 | 4 x Ø18 | 200 | 150 | 18 | 25 | 17 | 60 358-440 |
| 50 | 125 | 165 | 4 x Ø18 | 230 | 160 | 20 | 20 | 22 | 60 358-150 |
| 50 | 125 | 165 | 4 x Ø18 | 230 | 160 | 20 | 25 | 22 | 60 358-250 |
| 50 | 125 | 165 | 4 x Ø18 | 230 | 160 | 20 | 31,5 | 22 | 60 358-350 |
| 50 | 125 | 165 | 4 x Ø18 | 230 | 160 | 20 | 40 | 22 | 60 358-450 |
| 65 | 145 | 185 | 8 x Ø18 | 290 | 170 | 22 | 31,5 | 33 | 60 358-165 |
| 65 | 145 | 185 | 8 x Ø18 | 290 | 170 | 22 | 40 | 33 | 60 358-265 |
| 65 | 145 | 185 | 8 x Ø18 | 290 | 170 | 22 | 50 | 33 | 60 358-365 |
| 65 | 145 | 185 | 8 x Ø18 | 290 | 170 | 22 | 63 | 33 | 60 358-465 |
| 80 | 160 | 200 | 8 x Ø18 | 310 | 215 | 24 | 50 | 45 | 60 358-180 |
| 80 | 160 | 200 | 8 x Ø18 | 310 | 215 | 24 | 63 | 45 | 60 358-280 |
| 80 | 160 | 200 | 8 x Ø18 | 310 | 215 | 24 | 80 | 45 | 60 358-380 |
| 80 | 160 | 200 | 8 x Ø18 | 310 | 215 | 24 | 100 | 45 | 60 358-480 |
| 100 | 190 | 235 | 8 x Ø22 | 350 | 215 | 24 | 80 | 58 | 60 358-190 |
| 100 | 190 | 235 | 8 x Ø22 | 350 | 215 | 24 | 100 | 58 | 60 358-290 |
| 100 | 190 | 235 | 8 x Ø22 | 350 | 215 | 24 | 125 | 58 | 60 358-390 |
| 100 | 190 | 235 | 8 x Ø22 | 350 | 215 | 24 | 160 | 58 | 60 358-490 |
| 125 | 220 | 270 | 8 x Ø26 | 400 | 260 | 26 | 125 | 79 | 60 358-191 |
| 125 | 220 | 270 | 8 x Ø26 | 400 | 260 | 26 | 160 | 79 | 60 358-291 |
| 125 | 220 | 270 | 8 x Ø26 | 400 | 260 | 26 | 200 | 79 | 60 358-391 |
| 125 | 220 | 270 | 8 x Ø26 | 400 | 260 | 26 | 250 | 79 | 60 358-491 |
| 150 | 250 | 300 | 8 x Ø26 | 480 | 280 | 28 | 200 | 121 | 60 358-192 |
| 150 | 250 | 300 | 8 x Ø26 | 480 | 280 | 28 | 250 | 121 | 60 358-292 |
| 150 | 250 | 300 | 8 x Ø26 | 480 | 280 | 28 | 315 | 121 | 60 358-392 |
| 150 | 250 | 300 | 8 x Ø26 | 480 | 280 | 28 | 400 | 121 | 60 358-492 |
| 200 | 320 | 375 | 12 x Ø30 | 600 | 400 | 34 | 315 | 300 | 60 358-193 |
| 200 | 320 | 375 | 12 x Ø30 | 600 | 400 | 34 | 400 | 300 | 60 358-293 |
| 200 | 320 | 375 | 12 x Ø30 | 600 | 400 | 34 | 500 | 300 | 60 358-393 |
| 200 | 320 | 375 | 12 x Ø30 | 600 | 400 | 34 | 630 | 300 | 60 358-493 |
| 250 | 385 | 450 | 12 x Ø33 | 730 | 450 | 38 | 500 | 415 | 60 358-294 |
| 250 | 385 | 450 | 12 x Ø33 | 730 | 450 | 38 | 630 | 415 | 60 358-394 |
| 250 | 385 | 450 | 12 x Ø33 | 730 | 450 | 38 | 800 | 415 | 60 358-494 |
| 250 | 385 | 450 | 12 x Ø33 | 730 | 450 | 38 | 1000 | 415 | 60 358-994 |
| 300 | 450 | 515 | 16 x Ø33 | 850 | 550 | 42 | 630 | 540 | 60 358-195 |
| 300 | 450 | 515 | 16 x Ø33 | 850 | 550 | 42 | 800 | 540 | 60 358-295 |
| 300 | 450 | 515 | 16 x Ø33 | 850 | 550 | 42 | 1000 | 540 | 60 358-395 |
| 300 | 450 | 515 | 16 x Ø33 | 850 | 550 | 42 | 1250 | 540 | 60 358-495 |

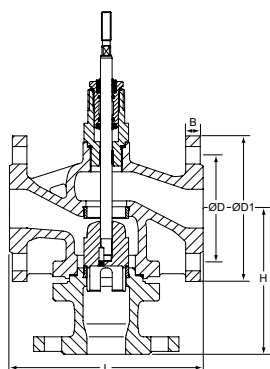
CV240E – 2-gaitas



PN 40

| DN | D | D1 | Skrūvju Nr. | L | B | Kvs | Kg | Artikula Nr. |
|-----|-----|-----|-------------|-----|----|------|-----|--------------|
| 15 | 65 | 95 | 4 x Ø14 | 130 | 16 | 0,16 | 7 | 60 259-115 |
| 15 | 65 | 95 | 4 x Ø14 | 130 | 16 | 0,25 | 7 | 60 259-215 |
| 15 | 65 | 95 | 4 x Ø14 | 130 | 16 | 0,4 | 7 | 60 259-315 |
| 15 | 65 | 95 | 4 x Ø14 | 130 | 16 | 0,63 | 7 | 60 259-415 |
| 15 | 65 | 95 | 4 x Ø14 | 130 | 16 | 1 | 7 | 60 259-515 |
| 15 | 65 | 95 | 4 x Ø14 | 130 | 16 | 1,25 | 7 | 60 259-615 |
| 15 | 65 | 95 | 4 x Ø14 | 130 | 16 | 1,6 | 7 | 60 259-715 |
| 15 | 65 | 95 | 4 x Ø14 | 130 | 16 | 2,5 | 7 | 60 259-815 |
| 15 | 65 | 95 | 4 x Ø14 | 130 | 16 | 4 | 7 | 60 259-915 |
| 20 | 75 | 105 | 4 x Ø14 | 150 | 18 | 2,5 | 8 | 60 259-120 |
| 20 | 75 | 105 | 4 x Ø14 | 150 | 18 | 4 | 8 | 60 259-220 |
| 20 | 75 | 105 | 4 x Ø14 | 150 | 18 | 5 | 8 | 60 259-320 |
| 20 | 75 | 105 | 4 x Ø14 | 150 | 18 | 6,3 | 8 | 60 259-420 |
| 25 | 85 | 115 | 4 x Ø14 | 160 | 18 | 5 | 10 | 60 259-125 |
| 25 | 85 | 115 | 4 x Ø14 | 160 | 18 | 6,3 | 10 | 60 259-225 |
| 25 | 85 | 115 | 4 x Ø14 | 160 | 18 | 8 | 10 | 60 259-325 |
| 25 | 85 | 115 | 4 x Ø14 | 160 | 18 | 10 | 10 | 60 259-425 |
| 32 | 100 | 140 | 4 x Ø18 | 180 | 18 | 8 | 13 | 60 259-132 |
| 32 | 100 | 140 | 4 x Ø18 | 180 | 18 | 10 | 13 | 60 259-232 |
| 32 | 100 | 140 | 4 x Ø18 | 180 | 18 | 12,5 | 13 | 60 259-332 |
| 32 | 100 | 140 | 4 x Ø18 | 180 | 18 | 16 | 13 | 60 259-432 |
| 40 | 110 | 150 | 4 x Ø18 | 200 | 18 | 12,5 | 14 | 60 259-140 |
| 40 | 110 | 150 | 4 x Ø18 | 200 | 18 | 16 | 14 | 60 259-240 |
| 40 | 110 | 150 | 4 x Ø18 | 200 | 18 | 20 | 14 | 60 259-340 |
| 40 | 110 | 150 | 4 x Ø18 | 200 | 18 | 25 | 14 | 60 259-440 |
| 50 | 125 | 165 | 4 x Ø18 | 230 | 20 | 20 | 19 | 60 259-150 |
| 50 | 125 | 165 | 4 x Ø18 | 230 | 20 | 25 | 19 | 60 259-250 |
| 50 | 125 | 165 | 4 x Ø18 | 230 | 20 | 31,5 | 19 | 60 259-350 |
| 50 | 125 | 165 | 4 x Ø18 | 230 | 20 | 40 | 19 | 60 259-450 |
| 65 | 145 | 185 | 8 x Ø18 | 290 | 22 | 31,5 | 27 | 60 259-165 |
| 65 | 145 | 185 | 8 x Ø18 | 290 | 22 | 40 | 27 | 60 259-265 |
| 65 | 145 | 185 | 8 x Ø18 | 290 | 22 | 50 | 27 | 60 259-365 |
| 65 | 145 | 185 | 8 x Ø18 | 290 | 22 | 63 | 27 | 60 259-465 |
| 80 | 160 | 200 | 8 x Ø18 | 310 | 24 | 50 | 38 | 60 259-180 |
| 80 | 160 | 200 | 8 x Ø18 | 310 | 24 | 63 | 38 | 60 259-280 |
| 80 | 160 | 200 | 8 x Ø18 | 310 | 24 | 80 | 38 | 60 259-380 |
| 80 | 160 | 200 | 8 x Ø18 | 310 | 24 | 100 | 38 | 60 259-480 |
| 100 | 190 | 235 | 8 x Ø22 | 350 | 24 | 80 | 53 | 60 259-190 |
| 100 | 190 | 235 | 8 x Ø22 | 350 | 24 | 100 | 53 | 60 259-290 |
| 100 | 190 | 235 | 8 x Ø22 | 350 | 24 | 125 | 53 | 60 259-390 |
| 100 | 190 | 235 | 8 x Ø22 | 350 | 24 | 160 | 53 | 60 259-490 |
| 125 | 220 | 270 | 8 x Ø26 | 400 | 26 | 125 | 67 | 60 259-191 |
| 125 | 220 | 270 | 8 x Ø26 | 400 | 26 | 160 | 67 | 60 259-291 |
| 125 | 220 | 270 | 8 x Ø26 | 400 | 26 | 200 | 67 | 60 259-391 |
| 125 | 220 | 270 | 8 x Ø26 | 400 | 26 | 250 | 67 | 60 259-491 |
| 150 | 250 | 300 | 8 x Ø26 | 480 | 28 | 200 | 102 | 60 259-192 |
| 150 | 250 | 300 | 8 x Ø26 | 480 | 28 | 250 | 102 | 60 259-292 |
| 150 | 250 | 300 | 8 x Ø26 | 480 | 28 | 315 | 102 | 60 259-392 |
| 150 | 250 | 300 | 8 x Ø26 | 480 | 28 | 400 | 102 | 60 259-492 |
| 200 | 320 | 375 | 12 x Ø30 | 600 | 34 | 315 | 260 | 60 259-193 |
| 200 | 320 | 375 | 12 x Ø30 | 600 | 34 | 400 | 260 | 60 259-293 |
| 200 | 320 | 375 | 12 x Ø30 | 600 | 34 | 500 | 260 | 60 259-393 |
| 200 | 320 | 375 | 12 x Ø30 | 600 | 34 | 630 | 260 | 60 259-493 |
| 250 | 385 | 450 | 12 x Ø33 | 730 | 38 | 500 | 355 | 60 259-294 |
| 250 | 385 | 450 | 12 x Ø33 | 730 | 38 | 630 | 355 | 60 259-394 |
| 250 | 385 | 450 | 12 x Ø33 | 730 | 38 | 800 | 355 | 60 259-494 |
| 250 | 385 | 450 | 12 x Ø33 | 730 | 38 | 1000 | 355 | 60 259-994 |
| 300 | 450 | 515 | 16 x Ø33 | 850 | 42 | 630 | 460 | 60 259-195 |
| 300 | 450 | 515 | 16 x Ø33 | 850 | 42 | 800 | 460 | 60 259-295 |
| 300 | 450 | 515 | 16 x Ø33 | 850 | 42 | 1000 | 460 | 60 259-395 |
| 300 | 450 | 515 | 16 x Ø33 | 850 | 42 | 1250 | 460 | 60 259-495 |

CV340E – 3-gaitas



PN 40

| DN | D | D1 | Skrūvju Nr. | L | H | B | Kvs | Kg | Artikula Nr. |
|-----|-----|-----|-------------|-----|-----|----|------|-----|--------------|
| 15 | 65 | 95 | 4 x Ø14 | 130 | 130 | 16 | 2,5 | 8 | 60 359-115 |
| 15 | 65 | 95 | 4 x Ø14 | 130 | 130 | 16 | 4 | 8 | 60 359-215 |
| 20 | 75 | 105 | 4 x Ø14 | 150 | 130 | 18 | 2,5 | 9 | 60 359-120 |
| 20 | 75 | 105 | 4 x Ø14 | 150 | 130 | 18 | 4 | 9 | 60 359-220 |
| 20 | 75 | 105 | 4 x Ø14 | 150 | 130 | 18 | 5 | 9 | 60 359-320 |
| 20 | 75 | 105 | 4 x Ø14 | 150 | 130 | 18 | 6,3 | 9 | 60 359-420 |
| 25 | 85 | 115 | 4 x Ø14 | 160 | 130 | 18 | 5 | 11 | 60 359-125 |
| 25 | 85 | 115 | 4 x Ø14 | 160 | 130 | 18 | 6,3 | 11 | 60 359-225 |
| 25 | 85 | 115 | 4 x Ø14 | 160 | 130 | 18 | 8 | 11 | 60 359-325 |
| 25 | 85 | 115 | 4 x Ø14 | 160 | 130 | 18 | 10 | 11 | 60 359-425 |
| 32 | 100 | 140 | 4 x Ø18 | 180 | 150 | 18 | 8 | 16 | 60 359-132 |
| 32 | 100 | 140 | 4 x Ø18 | 180 | 150 | 18 | 10 | 16 | 60 359-232 |
| 32 | 100 | 140 | 4 x Ø18 | 180 | 150 | 18 | 12,5 | 16 | 60 359-332 |
| 32 | 100 | 140 | 4 x Ø18 | 180 | 150 | 18 | 16 | 16 | 60 359-432 |
| 40 | 110 | 150 | 4 x Ø18 | 200 | 150 | 18 | 12,5 | 17 | 60 359-140 |
| 40 | 110 | 150 | 4 x Ø18 | 200 | 150 | 18 | 16 | 17 | 60 359-240 |
| 40 | 110 | 150 | 4 x Ø18 | 200 | 150 | 18 | 20 | 17 | 60 359-340 |
| 40 | 110 | 150 | 4 x Ø18 | 200 | 150 | 18 | 25 | 17 | 60 359-440 |
| 50 | 125 | 165 | 4 x Ø18 | 230 | 160 | 20 | 20 | 22 | 60 359-150 |
| 50 | 125 | 165 | 4 x Ø18 | 230 | 160 | 20 | 25 | 22 | 60 359-250 |
| 50 | 125 | 165 | 4 x Ø18 | 230 | 160 | 20 | 31,5 | 22 | 60 359-350 |
| 50 | 125 | 165 | 4 x Ø18 | 230 | 160 | 20 | 40 | 22 | 60 359-450 |
| 65 | 145 | 185 | 8 x Ø18 | 290 | 170 | 22 | 31,5 | 33 | 60 359-165 |
| 65 | 145 | 185 | 8 x Ø18 | 290 | 170 | 22 | 40 | 33 | 60 359-265 |
| 65 | 145 | 185 | 8 x Ø18 | 290 | 170 | 22 | 50 | 33 | 60 359-365 |
| 65 | 145 | 185 | 8 x Ø18 | 290 | 170 | 22 | 63 | 33 | 60 359-465 |
| 80 | 160 | 200 | 8 x Ø18 | 310 | 215 | 24 | 50 | 45 | 60 359-180 |
| 80 | 160 | 200 | 8 x Ø18 | 310 | 215 | 24 | 63 | 45 | 60 359-280 |
| 80 | 160 | 200 | 8 x Ø18 | 310 | 215 | 24 | 80 | 45 | 60 359-380 |
| 80 | 160 | 200 | 8 x Ø18 | 310 | 215 | 24 | 100 | 45 | 60 359-480 |
| 100 | 190 | 235 | 8 x Ø22 | 350 | 215 | 24 | 80 | 58 | 60 359-190 |
| 100 | 190 | 235 | 8 x Ø22 | 350 | 215 | 24 | 100 | 58 | 60 359-290 |
| 100 | 190 | 235 | 8 x Ø22 | 350 | 215 | 24 | 125 | 58 | 60 359-390 |
| 100 | 190 | 235 | 8 x Ø22 | 350 | 215 | 24 | 160 | 58 | 60 359-490 |
| 125 | 220 | 270 | 8 x Ø26 | 400 | 260 | 26 | 125 | 79 | 60 359-191 |
| 125 | 220 | 270 | 8 x Ø26 | 400 | 260 | 26 | 160 | 79 | 60 359-291 |
| 125 | 220 | 270 | 8 x Ø26 | 400 | 260 | 26 | 200 | 79 | 60 359-391 |
| 125 | 220 | 270 | 8 x Ø26 | 400 | 260 | 26 | 250 | 79 | 60 359-491 |
| 150 | 250 | 300 | 8 x Ø26 | 480 | 280 | 28 | 200 | 121 | 60 359-192 |
| 150 | 250 | 300 | 8 x Ø26 | 480 | 280 | 28 | 250 | 121 | 60 359-292 |
| 150 | 250 | 300 | 8 x Ø26 | 480 | 280 | 28 | 315 | 121 | 60 359-392 |
| 150 | 250 | 300 | 8 x Ø26 | 480 | 280 | 28 | 400 | 121 | 60 359-492 |
| 200 | 320 | 375 | 12 x Ø30 | 600 | 400 | 34 | 315 | 300 | 60 359-193 |
| 200 | 320 | 375 | 12 x Ø30 | 600 | 400 | 34 | 400 | 300 | 60 359-293 |
| 200 | 320 | 375 | 12 x Ø30 | 600 | 400 | 34 | 500 | 300 | 60 359-393 |
| 200 | 320 | 375 | 12 x Ø30 | 600 | 400 | 34 | 630 | 300 | 60 359-493 |
| 250 | 385 | 450 | 12 x Ø33 | 730 | 450 | 38 | 500 | 415 | 60 359-294 |
| 250 | 385 | 450 | 12 x Ø33 | 730 | 450 | 38 | 630 | 415 | 60 359-394 |
| 250 | 385 | 450 | 12 x Ø33 | 730 | 450 | 38 | 800 | 415 | 60 359-494 |
| 250 | 385 | 450 | 12 x Ø33 | 730 | 450 | 38 | 1000 | 415 | 60 359-994 |
| 300 | 450 | 515 | 16 x Ø33 | 850 | 550 | 42 | 630 | 540 | 60 359-195 |
| 300 | 450 | 515 | 16 x Ø33 | 850 | 550 | 42 | 800 | 540 | 60 359-295 |
| 300 | 450 | 515 | 16 x Ø33 | 850 | 550 | 42 | 1000 | 540 | 60 359-395 |
| 300 | 450 | 515 | 16 x Ø33 | 850 | 550 | 42 | 1250 | 540 | 60 359-495 |

Aktuatori

| Tips | Barošanas spriegums | Aizvēršanas spēks [kN] | Ienākošais signāls | Vārstiem | Artikula Nr. |
|---------------|---------------------|------------------------|---------------------------------|------------|--------------|
| TA-MC103/24 | 24 VAC/VDC | 1,0 | 3-punktu, 0(2)-10 V, 4(0)-20 mA | DN 15-40 | 61 103-001 |
| TA-MC103/230 | 230 VAC | 1,0 | 3-punktu, 0(2)-10 V, 4(0)-20 mA | DN 15-40 | 61 103-002 |
| TA-MC163/24 | 24 VAC/VDC | 1,6 | 3-punktu, 0(2)-10 V, 4(0)-20 mA | DN 15-65 | 61 163-001 |
| TA-MC163/230 | 230 VAC | 1,6 | 3-punktu, 0(2)-10 V, 4(0)-20 mA | DN 15-65 | 61 163-002 |
| TA-MC223/24 | 24 VAC/VDC | 2,2 | 3-punktu, 0(2)-10 V, 4(0)-20 mA | DN 15-65 | 61 223-001 |
| TA-MC223/230 | 230 VAC | 2,2 | 3-punktu, 0(2)-10 V, 4(0)-20 mA | DN 15-65 | 61 223-002 |
| TA-MC403/24 | 24 VAC | 4,0 | 3-punktu, 0(2)-10 V, 4(0)-20 mA | DN 15-100 | 61 403-001 |
| TA-MC403/230 | 230 VAC | 4,0 | 3-punktu, 0(2)-10 V, 4(0)-20 mA | DN 15-100 | 61 403-002 |
| TA-MC403/24 | 24 VAC | 4,0 | 3-punktu, 0(2)-10 V, 4(0)-20 mA | DN 125-150 | 61 403-011 |
| TA-MC403/230 | 230 VAC | 4,0 | 3-punktu, 0(2)-10 V, 4(0)-20 mA | DN 125-150 | 61 403-012 |
| TA-MC503/24 | 24 VAC/VDC | 5,0 | 3-punktu, 0(2)-10 V, 4(0)-20 mA | DN 15-100 | 61 503-001 |
| TA-MC503/230 | 230 VAC | 5,0 | 3-punktu, 0(2)-10 V, 4(0)-20 mA | DN 15-100 | 61 503-002 |
| TA-MC503/24 | 24 VAC/VDC | 5,0 | 3-punktu, 0(2)-10 V, 4(0)-20 mA | DN 125-150 | 61 503-011 |
| TA-MC503/230 | 230 VAC | 5,0 | 3-punktu, 0(2)-10 V, 4(0)-20 mA | DN 125-150 | 61 503-012 |
| TA-MC1003/24 | 24 VAC | 10,0 | 3-punktu, 0(2)-10 V, 4(0)-20 mA | DN 65-100 | 61 003-001 |
| TA-MC1003/230 | 230 VAC | 10,0 | 3-punktu, 0(2)-10 V, 4(0)-20 mA | DN 65-100 | 61 003-002 |
| TA-MC1003/24 | 24 VAC | 10,0 | 3-punktu, 0(2)-10 V, 4(0)-20 mA | DN 125-200 | 61 003-011 |
| TA-MC1003/230 | 230 VAC | 10,0 | 3-punktu, 0(2)-10 V, 4(0)-20 mA | DN 125-200 | 61 003-012 |
| TA-MC1003/24 | 24 VAC | 10,0 | 3-punktu, 0(2)-10 V, 4(0)-20 mA | DN 250 | 61 003-021 |
| TA-MC1003/230 | 230 VAC | 10,0 | 3-punktu, 0(2)-10 V, 4(0)-20 mA | DN 250 | 61 003-022 |
| TA-MC1503/24 | 24 VAC | 15,0 | 3-punktu, 0(2)-10 V, 4(0)-20 mA | DN 125-200 | 61 153-011 |
| TA-MC1503/230 | 230 VAC | 15,0 | 3-punktu, 0(2)-10 V, 4(0)-20 mA | DN 125-200 | 61 153-012 |
| TA-MC1503/24 | 24 VAC | 15,0 | 3-punktu, 0(2)-10 V, 4(0)-20 mA | DN 250-300 | 61 153-021 |
| TA-MC1503/230 | 230 VAC | 15,0 | 3-punktu, 0(2)-10 V, 4(0)-20 mA | DN 250-300 | 61 153-022 |
| TA-MH2503/230 | 230 VAC | 25,0 | 3-punktu, 0(2)-10 V, 4(0)-20 mA | DN 125-300 | *) |

*) Īpašs pasūtījums, lūdzu, sazinieties ar IMI Hydronic Engineering.

Piezīme! DC – Līdzstrāva ratificē maiņstrāvu.

Līdzstrāvas gadījumā, lūdzu, sazinieties ar IMI Hydronic Engineering.

Aktuatori – Bezatteices funkciju

Tikai 2-gaitas vārstiem

| Tips | Barošanas spriegums | Aizvēršanas spēks [kN] | Ienākošais signāls | Vārstiem | Artikula Nr. |
|----------------|---------------------|------------------------|---------------------------------|----------|--------------|
| TA-MC103SE/24 | 24 VAC | 1,0 | 3-punktu, 0(2)-10 V, 4(0)-20 mA | DN 15-40 | 61 103-101 |
| TA-MC103SE/230 | 230 VAC | 1,0 | 3-punktu, 0(2)-10 V, 4(0)-20 mA | DN 15-40 | 61 103-102 |
| TA-MC253SE/24 | 24 VAC | 2,5 | 3-punktu, 0(2)-10 V, 4(0)-20 mA | DN 15-65 | 61 253-101 |
| TA-MC253SE/230 | 230 VAC | 2,5 | 3-punktu, 0(2)-10 V, 4(0)-20 mA | DN 15-65 | 61 253-102 |

Lai iegūtu bezatteices izpildmehānismus DN 80-150, lūdzu, sazinieties ar IMI Hydronic Engineering.

Piederumi aktuatoriem

ACA71, ACA72, ACA76

PIEZĪME!

- ACA72 augstai temperatūrai un spiedienam.
- TA-MC103, TA-MC103SE, TA-MC163, TA-MC223: Pozīcijaslēdzis (ACA71) un izejošais signāls 0(4)...20 mA (ACA76) nav kopā.

| Tips | Aktuatoriem | Artikula Nr. |
|---|--|--------------|
| ACA71 Pozīcijaslēdzis (2 slēdži) | TA-MC103, TA-MC103SE, TA-MC163, TA-MC223 | 67 071-100XA |
| ACA72 Drošības klase IP65 | TA-MC103, TA-MC103SE, TA-MC163, TA-MC223 | 67 072-100XA |
| ACA76 Izejošais signāls 0(4)-20 mA | TA-MC103, TA-MC103SE, TA-MC163, TA-MC223 | 67 076-100XA |
| ACA71 Pozīcijaslēdzis (2 slēdži) | TA-MC403, TA-MC503, TA-MC1003, TA-MC1503 | 67 071-250XA |
| ACA72 Drošības klase IP65 | TA-MC403, TA-MC503, TA-MC1003, TA-MC1503 | 67 072-250XA |
| ACA76 Izejošais signāls 0(4)-20 mA | TA-MC403, TA-MC503, TA-MC1003, TA-MC1503 | 67 076-250XA |

Izpildmehānisma piederumiem, lūdzu, pievienojiet "SO" (īpašs pasūtījums) aiz izpildmehānisma izstrādājuma numura un iekļaujiet piederuma veida izstrādājuma numuru.

Piemērs: 61 103-001SO + 67 071-100XA

Piederumi vārstiem

ACV64 Kāta sildītāji

Kāta sildītājs ūdens-glikola maisījumiem.

Min. temperatūra: -30°C

Barošanas spriegums: 24 VAC, 50/60 Hz vai 24 VDC.

Enerģijas patēriņš: $P_{max} \approx 400$ VA, $P_N \approx 30$ VA

Darbības režīms: S1 100% ED

Drošības klase: IP54

Drošinātāja aizsardzības jaudas slēdzis 16A, izslēgšanas raksturlielums "B".

| Priekš DN | Artikula Nr. |
|-----------|--------------|
| 15-100 | 68 064-015 |
| 125-200 | 68 064-091 |
| 250-300 | 68 064-094 |

Produktus, tekstus, fotogrāfijas, grafikus un shēmas šajā brošūrā IMI Hydronic Engineering var pārveidot bez iepriekšēja paziņojuma. Lai saņemtu jaunāko informāciju par mūsu produktiem un specifikācijām, lūdzam apmeklēt www.imi-hydronic.com/lv.