

CV206/216 GG, CV306/316 GG



Standarta kontroles vārsti

2- vai 3-gaitas, DN 15-200, ķets

CV206/216 GG, CV306/316 GG

Piemēroti pielietojumiem ēku apkures un dzesēšanas sistēmās.
Pieejami dimensijās līdz DN 200, spiediena klase PN 6 un PN 16 ar atlokiem.

Galvenās iezīmes

- > **Mikroprocesora kontrolēts**
Multifunkcionāli, pielāgojams.
- > **Plaša aktuatora programma**
Dažādiem aizvēršanas spēkiem un darbības laikiem - viegli maināmi.
- > **Bīvi noslēdzošs**
Bīva noslēgšana abās gala pozīcijās.



Tehniskais apraksts

Pielietojums:

Apkures un dzesēšanas sistēmas

Funkcijas:

CV206/216 GG: 2-gaitas kontrolvārsts
CV306/316 GG: 3-gaitas sajaukšanas vai apveršanās vārsts

Raksturīgās:

CV206/216 GG: Proporcionāla.
CV306/316 GG: A-AB proporcionāla.
B-AB lineāra.

Izmēri:

CV206/306 GG: DN 15-100
CV216/316 GG: DN 15-200

Spiediena klase:

CV206/306 GG: PN 6
CV216/316 GG: PN 16

Temperatūra:

Maks. darba temperatūra: 150°C
(vārsts jāuzstāda horizontālā stāvoklī temperatūrā virs 130°C)
Min. darba temperatūra: 0°C
(piemēroti ūdenim ar antifīza savienojumiem līdz -10°C)
Zemākām un augstākām temperatūrām (līdz 200°C) un darba spiedieniem PN 25-40 lūdzu sazināties ar IMI Hydronic Engineering.

Materiāls:

Korpuss: Ķets EN-JL1040
Virzulis: Misiņš CW614N, DN 125-200
CrNi-tērauds 1.4305
Vārpsta: CrMo-tērauds 1.4122
Vārpstas blīvējums: EPDM O-gredzens

Marķējums:

PN, DN un plūsmas virziena bulta.
(gadījumā, ja CV316 GG arī gaitu nosaukumi - A, B, AB)

Noplūdes kārtā:

DN 15-150: EN 1349, sēžas-noplūde VI G 1 (cieši noslēgts)
DN 200: EN 1349, sēžas-noplūde IV L 1 ($\leq 0,01\%$ no Kvs)

Maks. kontrolvārsta gājiens:

DN 15-50: 14 mm
DN 65: 20 mm
DN 65-100: 30 mm
DN 125-150: 50 mm
DN 200: 60 mm

Diapazona spēja:

DN 15: 50:1
DN 20-200: 100:1

Savienojuma tips:

Atloki saskaņā ar EN 1092-2 tipu 21

Pretatloki:

Atbilstoši EN 558-1 pamatsērija 1

Aktuators:

TA-MC55
TA-MC65
TA-MC100
TA-MC160
TA-MC161
TA-MC220
TA-MC400
TA-MC500
TA-MC1000

Vārsta varianti un piederumi

Skatīt sadaļas “Piederumi aktuatoriem”, “Piederumi vārstiem” un “Vārsta varianti”.

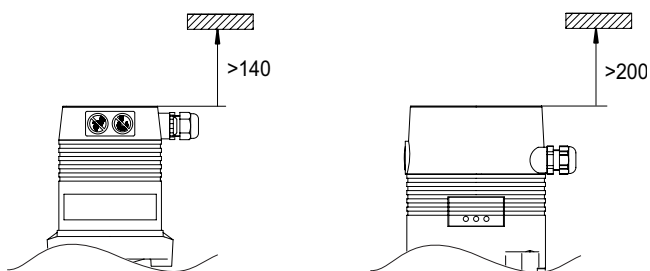
Uzstādīšana

Vārsta darbību var bojāt netīrumi cauruļvados. Ieteicama filtru uzstādīšana.

Piezīme! Nepieciešama brīva telpa virs aktuatoriem.

TA-MC55/65/100/160/161/220

TA-MC400/500/1000



Tehniskie dati – Vārstam ar aktuatoru

PN 6

DN		15	20	25	32	40	50	65	65	80	100	
Kvs		4 2,5 1,6 1,25 0,63	6,3 5	10 8	16 12,5	25 20	40 31,5	63 50	63 50	100 80	160 125	
Gājiens		mm	14	14	14	14	14	14	20	30	30	30
TA-MC55/24 TA-MC55/230 TA-MC55Y	Aizvēšanās laiks ¹⁾	s	125 70*	125 70*	125 70*	125 70*	125 70*	125 70*	-	-	-	-
	Aizvēšanas spēks	kPa	600	600	600	450	250	150	-	-	-	-
TA-MC65/24 TA-MC65/230 TA-MC65Y	Aizvēšanās laiks ¹⁾	s	-	-	-	-	-	-	180 100*	-	-	-
	Aizvēšanas spēks	kPa	-	-	-	-	-	-	100	-	-	-
TA-MC100/24 TA-MC100/230	Aizvēšanās laiks ¹⁾	s	170 125* 55 30	170 125* 55 30	170 125* 55 30	170 125* 55 30	170 125* 55 30	170 125* 55 30	240 180* 80 40	-	-	-
	Aizvēšanas spēks	kPa	600	600	600	600	550	350	150	-	-	-
TA-MC161/24 TA-MC161/230	Aizvēšanās laiks ¹⁾	s	-	-	-	-	85 55*	85 55*	120 80*	-	-	-
	Aizvēšanas spēks	kPa	-	-	-	-	600	600	350	-	-	-
	Aizvēšanas spēks VDC	kPa	-	-	-	-	600	370	230	-	-	-
TA-MC160/24 TA-MC160/230	Aizvēšanās laiks ¹⁾	s	-	-	-	-	-	-	-	180 120*	180 120*	180 120*
	Aizvēšanas spēks	kPa	-	-	-	-	-	-	-	350	230	140
	Aizvēšanas spēks VDC	kPa	-	-	-	-	-	-	-	230	150	100
TA-MC220/24 TA-MC220/230	Aizvēšanās laiks ¹⁾	s	-	-	-	-	-	-	-	90	90	90
	Aizvēšanas spēks	kPa	-	-	-	-	-	-	-	500	300	200
TA-MC400/24 TA-MC400/230	Aizvēšanās laiks ¹⁾	s	-	-	-	-	-	-	-	20 15*	20 15*	20 15*
	Aizvēšanas spēks	kPa	-	-	-	-	-	-	-	600	600	400
TA-MC500/24 TA-MC500/230	Aizvēšanās laiks ¹⁾	s	-	-	-	-	-	-	-	150 75*	150 75*	150 75*
	Aizvēšanas spēks	kPa	-	-	-	-	-	-	-	600	600	500

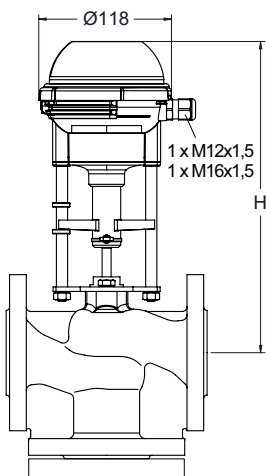
1) Aizvēšanās laiks brīvi pielāgojams, priekšiestatījums marķēts ar *

PN 16

DN		15	20	25	32	40	50	65	65	80	100	125	150	200 CV216 GG	200 CV316 GG
Kvs		4 2,5 1,6 1,25 0,63	6,3 5	10 8	16 12,5	25 20	40 31,5	63 50	63 50	100 80	160 125	250	315	500	500
Gājiens		mm	14	14	14	14	14	20	30	30	30	50	50	60	60
TA-MC55/24 TA-MC55/230 TA-MC55Y	Aizvēršanās laiks ¹⁾	s	125 70*	125 70*	125 70*	125 70*	125 70*	-	-	-	-	-	-	-	-
	Aizvēršanas spēks	kPa	1500	1250	750	450	250	150	-	-	-	-	-	-	-
	Aizvēršanās laiks ¹⁾	s	-	-	-	-	-	-	180 100*	-	-	-	-	-	-
TA-MC65/24 TA-MC65/230 TA-MC65Y	Aizvēršanas spēks	kPa	-	-	-	-	-	100	-	-	-	-	-	-	-
	Aizvēršanās laiks ¹⁾	s	170 125* 55 30	170 125* 55 30	170 125* 55 30	170 125* 55 30	170 125* 55 30	170 125* 55 30	240 180* 80 40	-	-	-	-	-	-
	Aizvēršanas spēks	kPa	1600	1600	1500	900	550	350	150	-	-	-	-	-	-
TA-MC161/24 TA-MC161/230	Aizvēršanās laiks ¹⁾	s	-	-	-	85 55*	85 55*	85 55*	120 80*	-	-	-	-	-	-
	Aizvēršanas spēks	kPa	-	-	-	1500	950	600	350	-	-	-	-	-	-
	Aizvēršanas spēks VDC	kPa	-	-	-	950	600	370	230	-	-	-	-	-	-
TA-MC160/24 TA-MC160/230	Aizvēršanās laiks ¹⁾	s	-	-	-	-	-	-	180 120*	180 120*	180 120*	-	-	-	-
	Aizvēršanas spēks	kPa	-	-	-	-	-	-	350	230	140	-	-	-	-
	Aizvēršanas spēks VDC	kPa	-	-	-	-	-	-	180	120	80	-	-	-	-
TA-MC220/24 TA-MC220/230	Aizvēršanās laiks ¹⁾	s	-	-	-	-	-	-	90	90	90	-	-	-	-
	Aizvēršanas spēks	kPa	-	-	-	-	-	-	500	300	200	-	-	-	-
TA-MC400/24 TA-MC400/230	Aizvēršanās laiks ¹⁾	s	-	-	-	-	-	-	20 15*	20 15*	20 15*	30 20*	30 20*	40 25*	-
	Aizvēršanas spēks	kPa	-	-	-	-	-	-	950	650	400	300	200	300	-
TA-MC500/24 TA-MC500/230	Aizvēršanās laiks ¹⁾	s	-	-	-	-	-	-	150 75*	150 75*	150 75*	250 125*	250 125*	300 150*	300 150*
	Aizvēršanas spēks	kPa	-	-	-	-	-	-	1250	850	500	370	270	600	110
TA-MC1000/24 TA-MC1000/230	Aizvēršanās laiks	s	-	-	-	-	-	-	-	-	-	50	50	60	60
	Aizvēršanas spēks	kPa	-	-	-	-	-	-	-	-	-	800	550	1200	240

1) Aizvēršanās laiks brīvi pielāgojams, priekšiestatījums marķēts ar *

Aktuators TA-MC55/TA-MC65



TA-MC55/24, TA-MC55/230, TA-MC55Y, TA-MC65/24, TA-MC65/230, TA-MC65Y

DN	24/230 V H	Kg *	
15	267	1,5	TA-MC55
20	272	1,5	TA-MC55
25 - 32	277	1,5	TA-MC55
40 - 50	282	1,5	TA-MC55
65	335	1,5	TA-MC65

*) Aktuators

Tehniskais apraksts

		TA-MC55/24	TA-MC55/230	TA-MC55Y/24	TA-MC65/24	TA-MC65/230	TA-MC65Y/24
Aizvēšanās laiks ¹⁾	s/mm	9 · 5*					
Aizvēšanās spēks	kN	0,6					
Gājiens	mm	max. 14			max. 20		
Barošanas spriegums	VAC	24 ±10%	230 +6% -10%	24 ±10%	24 ±10%	230 +6% -10%	24 ±10%
Barošanas spriegums	VDC	24 ±10%	-	24 ±10%	24 ±10%	-	-
Frekvence	Hz	50/60 ±5%					
Enerģijas patēriņš	VA	3,5	7	3,5	3,5	7	3,5
Ienākošais signāls ³⁾		3-punktu		0(2)...10 VDC, 77 kΩ 0(4)...20 mA, 0,51 kΩ	3-punktu		0(2)...10 VDC, 77 kΩ 0(4)...20 mA, 0,51 kΩ
Izejošais signāls 3)		0...10 VDC max. 8 mA min. 1200 Ω					
Histerēze	V	0,3					

Drošības klase:

Automātiskā darbība: IP 54

Manuālā darbība: IP 30

Rezolūcija:

Elektriskā: 0,04 VDC

Mehāniskā: 0,06 mm

Savienojums ar strāvas avotu:

Aktuators ar terminālu

Apkārtējās vides temperatūra:

0 - +60°C

Darbības režīms:

S3 - 50% ED c/h 1200, EN 60034-1

Gala slēdzis:

Slodzes atkarīgs

Aktuatora varianti:

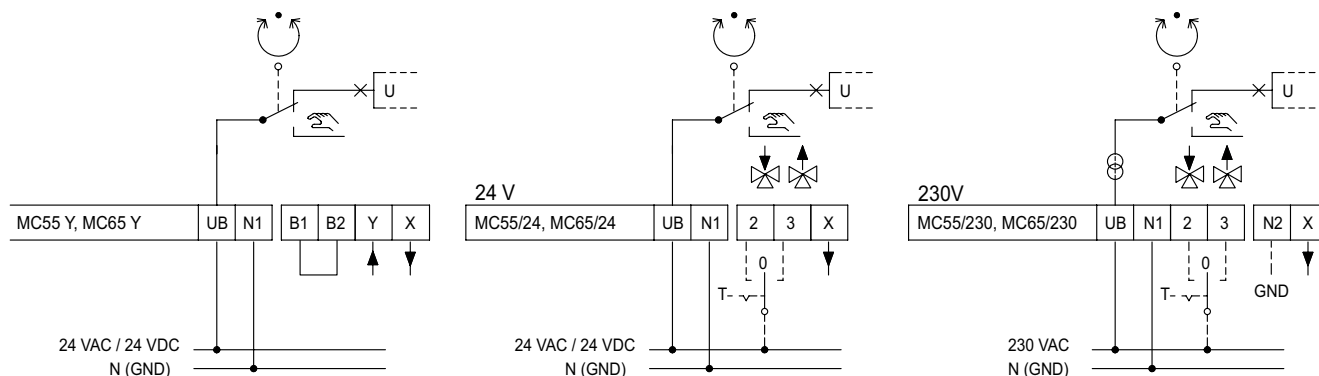
Barošanas spriegums: 115 VAC

Skatīt "Aktuatori" un "Piederumi aktuatoriem".

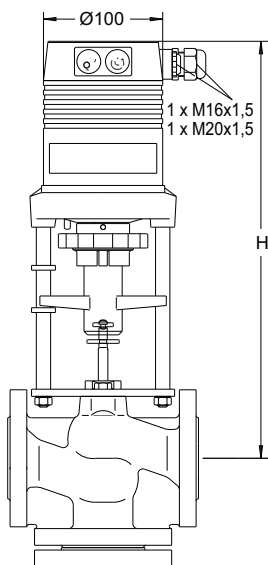
1) Aizvēšanās laiks brīvi pielāgojams, priekšiestatījums marķēts ar *

3) Apvēršams ienākošais un izejošais signāls

Elektropieslēguma shēma:



Aktuators TA-MC100



TA-MC100/24, TA-MC100/230

DN	24 V H	230 V H	Kg *
15	343	368	2,5
20	348	373	2,5
25 - 32	353	378	2,5
40 - 50	358	383	2,5
65	408	433	2,5

*) Aktuators

Tehniskais apraksts

		TA-MC100/24	TA-MC100/230
Aizvēšanās laiks ¹⁾	s/mm	12 · 9* · 4 · 1,9	
Aizvēšanas spēks	kN	1,0	
Gājiens	mm	max. 20	
Barošanas spriegums	VAC	24 ±10%	230 +6% -10%
Barošanas spriegums	VDC	24 ±10%	-
Frekvence	Hz	50/60 ±5%	
Enerģijas patēriņš	VA	6	12
Ienākošais signāls ³⁾		3-punktu 0(2)...10 VDC, 77 kΩ 0(4)...20 mA, 0,51 kΩ	
Izejošais signāls ³⁾		0...10 VDC max. 8 mA min. 1200 Ω	
Histerēze ⁴⁾	V	0,15 · 0,5	

Drošības klase:

IP54

Rezolūcija:

Elektriskā: 0,04 VDC

Mehāniskā: 0,095 mm

Apkārtējās vides temperatūra:

0 - +60°C

Darbības režīms:

S3 - 50% ED c/h 1200, EN 60034-1

Gala slēdzis:

Slodzes atkarīgs

Aktuatora varianti:

- Barošanas spriegums: 115 VAC

- Pozīcijaslēdzis ⁵⁾:

2 slēdži (WE1/WE2), potenciāli brīvi, neierobežoti regulējami.

Nominālā slodze: 8 A / 250 VAC, 8 A / 30 VDC.

eslēgšanās spriegums: maks. 400 VAC, maks. 125 VDC.

- Drošības klase: IP 65

- Izejošais signāls ⁵⁾: X=0(4)...20 mA

Skatīt "Aktuatori" un "Piederumi aktuatoriem".

1) Aizvēšanās laiks brīvi pielāgojams, priekšiestatījums marķēts ar *

2) Līdzstrāva ratificē maiņstrāvu

3) Apvēršams ienākošais un izejošais signāls

4) Brīvi pielāgojams

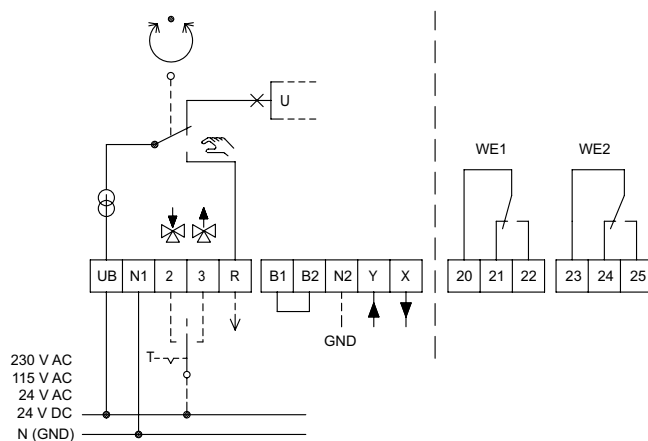
5) Pozīcijaslēdzis un izejošais signāls 0(4)...20 mA nav kopā

Elektropieslēguma shēma:

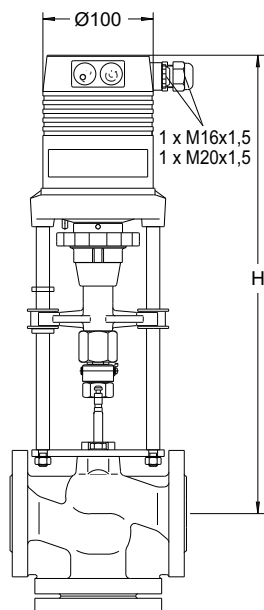
B1/B2 Binārā signāla savienojums (piem., pretaizsalšanas aizsardzība)

Standarta projekts

Speciālais aprīkojums



Aktuators TA-MC161/TA-MC161



TA-MC160/24, TA-MC160/230, TA-MC161/24, TA-MC161/230

DN	24 V H	230 V H	Kg *	
32	443	468	3,2	TA-MC161
40 - 50	448	473	3,2	TA-MC161
65	486	511	3,2	TA-MC161 TA-MC160
80	496	521	3,2	TA-MC160
100	506	531	3,2	TA-MC160

*) Aktuators

Tehniskais apraksts

		TA-MC160/24	TA-MC161/24	TA-MC160/230	TA-MC161/230
Aizvēšanās laiks ¹⁾	s/mm	6 · 4*			
Aizvēšanas spēks	kN	1,6 (VAC) / 1,1 (VDC)			
Gājiens	mm	max. 30	max. 20	max. 30	max. 20
Barošanas spriegums	VAC	24 ±10%		230 +6% -10%	
Barošanas spriegums	VDC	24 ±10%		-	
Frekvence	Hz	50/60 ±5%			
Enerģijas patēriņš	VA	6		12	
Ienākošais signāls ³⁾		3-punktu			
		0(2)...10 VDC, 77 kΩ		0(4)...20 mA, 0,51 kΩ	
Izejošais signāls ³⁾		0...10 VDC			
		max. 8 mA		min. 1200 Ω	
Histerēze ⁴⁾	V	0,05 · 0,15 · 0,3 · 0,5			

Drošības klase:

IP54

Rezolūcija:

Elektriskā: 0,04 VDC

Mehāniskā: 0,05 mm

Apkārtējās vides temperatūra:

0 - +60°C

Darbības režīms:

S3 - 30% ED c/h 1200, EN 60034-1

Gala slēdzis:

Slodzes atkarīgs

Aktuatora varianti:

- Barošanas spriegums: 115 VAC

- Pozīcijas slēdzis ⁵⁾:

2 slēdži (WE1/WE2), potenciāli brīvi, neierobežoti regulējami.

Nominālā slodze: 8 A / 250 VAC, 8 A / 30 VDC.

Ieslēgšanās spriegums: maks. 400 VAC, maks. 125 VDC.

- Drošības klase: IP 65

- Izejošais signāls ⁵⁾: X=0(4)...20 mA

Skatīt "Aktuatori" un "Piederumi aktuatoriem".

1) Aizvēšanās laiks brīvi pielāgojams, priekšiestatījums marķēts ar *

2) Līdzstrāva ratificē maiņstrāvu

3) Apvēršams ienākošais un izejošais signāls

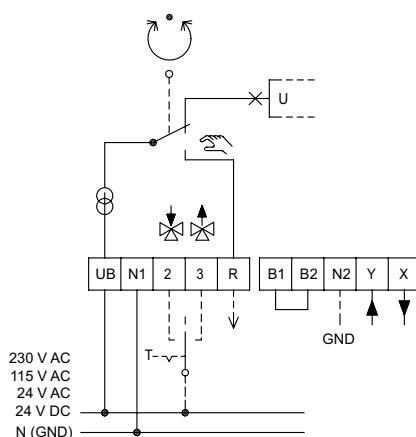
4) Brīvi pielāgojams

5) Pozīcijas slēdzis un izejošais signāls 0(4)...20 mA nav kopā

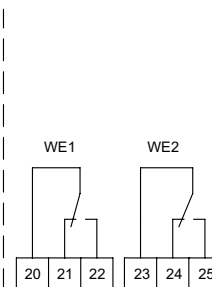
Elektropieslēguma shēma:

B1/B2 Binārā signāla savienojums (piem., pretaizsaišanas aizsardzība)

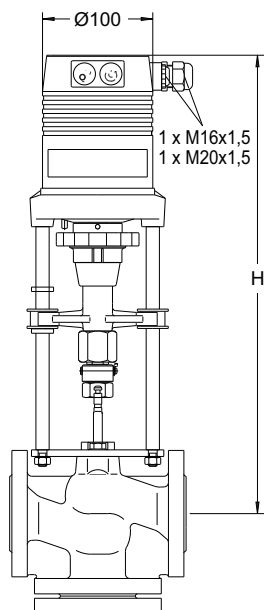
Standarta projekts



Speciālais aprīkojums



Aktuators TA-MC220



TA-MC220/24, TA-MC220/230

DN	24 V H	230 V H	Kg *
65	486	511	3,2
80	496	521	3,2
100	506	531	3,2

*) Aktuators

Tehniskais apraksts

		TA-MC220/24	TA-MC220/230
Aizvēršanās laiks	s/mm	3	3
Aizvēršanas spēks	kN	2,2	2,2
Gājiens	mm	max. 30	max. 30
Barošanas spriegums	VAC	24 ±10%	230 +6% -10%
Frekvence	Hz	50/60 ±5%	50/60 ±5%
Enerģijas patēriņš	VA	max. 18	max. 25
Ienākošais signāls ³⁾		3-punktu 0(2)...10 VDC, 77 kΩ	
Izejošais signāls ³⁾		0...10 VDC max. 8 mA	
Histerēze ⁴⁾	V	0,05 · 0,15 · 0,3 · 0,5	

Drošības klase:
IP54

Rezolūcija:
Elektriskā: 0,04 VDC
Mehāniskā: 0,05 mm

Apkārtējās vides temperatūra:
0 - +60°C

Darbības režīms:
S3 - 50% ED c/h 1200, EN 60034-1

Gala slēdzis:
Slodzes atkarīgs

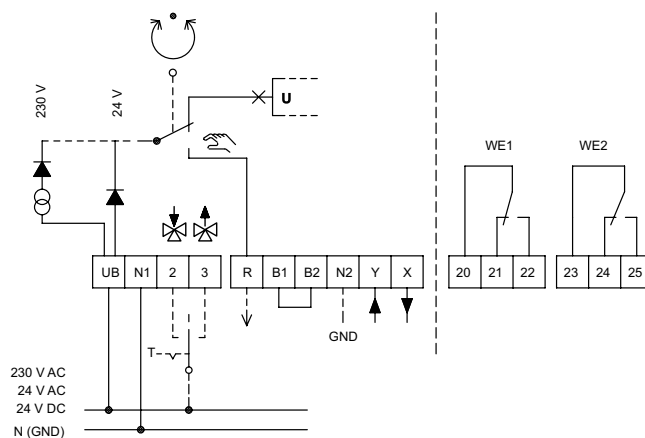
- Aktuatora varianti:**
- Barošanas spriegums: 115 VAC
 - Pozīcijaslēdzis:
 - 2 slēdži (WE1/WE2), potenciāli brīvi, neierobežoti regulējami.
 - Nominālā slodze: 8 A / 250 VAC, 8 A / 30 VDC.
 - Ieslēgšanās spriegums: maks. 400 VAC, maks. 125 VDC.
 - Drošības klase: IP 65
 - Izejošais signāls: X=0(4)...20 mA

- 3) Apvēršams ienākošais un izejošais signāls
4) Brīvi pielāgojams

Elektropieslēguma shēma:
B1/B2 Binārā signāla savienojums (piem., pretaizsaišanas aizsardzība)

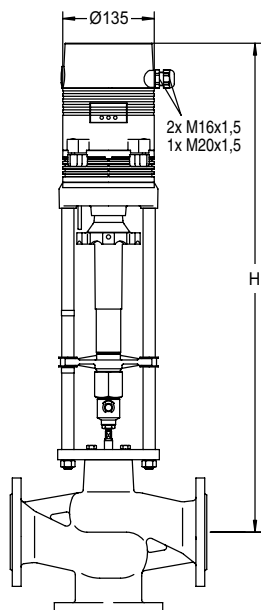
Standarta projekts

Speciālais aprīkojums



Skatīt "Aktuatori" un "Piederumi aktuatoriem".

Aktuators TA-MC400



TA-MC400/24, TA-MC400/230

DN	24/230 V H	Kg *
65	695	9,5
80	705	9,5
100	715	9,5
125-150	855	9,5
200	875	9,5

*) Aktuators

Tehniskais apraksts

		TA-MC400/24	TA-MC400/230
Aizvēšanās laiks ¹⁾	s/mm	0,6 · 0,4*	
Aizvēšanās spēks	kN	4,0	
Gājiens	mm	max. 60	
Barošanas spriegums	VAC	24 ±10%	230 +6% -10%
Frekvence	Hz	50/60 ±5%	
Enerģijas patēriņš	VA	max. 50	max. 63
Ienākošais signāls ³⁾		3-punktu	
		0(2)...10 VDC, 77 kΩ	0(4)...20 mA, 0,51 kΩ
Izejošais signāls ³⁾		0...10 VDC	
		max. 8 mA	min. 1200 Ω
Histerēze ⁴⁾	V	0,05 · 0,15 · 0,3 · 0,5	

Drošības klase:

IP54

Rezolūcija:

Elektriskā: 0,04 VDC

Mehāniskā: 0,12 mm

Apkārtējās vides temperatūra:

-10 - +60°C

Darbības režīms:

S3 - 30% ED c/h 1200, EN 60034-1

Gala slēdzis:

Slodzes atkarīgs

Aktuatora varianti:

- Barošanas spriegums: 115 VAC

- Pozīcijasslēdzis:

2 slēdži (WE1/WE2), potenciāli brīvi, neierobežoti regulējami.

Nominālā slodze: 8 A / 250 VAC, 8 A / 30 VDC.

Ieslēgšanās spriegums: maks. 400 VAC, maks. 125 VDC.

- Drošības klase: IP 65

- Izejošais signāls: X=0(4)...20 mA

Skatīt "Aktuatori" un "Piederumi aktuatoriem".

1) Aizvēšanās laiks brīvi pielāgojams, priekšiestatījums marķēts ar *

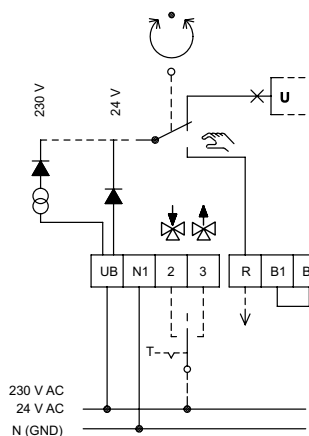
3) Apvēršams ienākošais un izejošais signāls

4) Brīvi pielāgojams

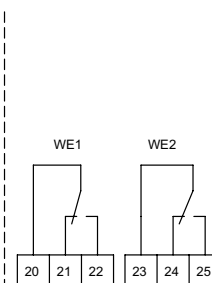
Elektropieslēguma shēma:

B1/B2 Binārā signāla savienojums (piem., pretaizsalšanas aizsardzība)

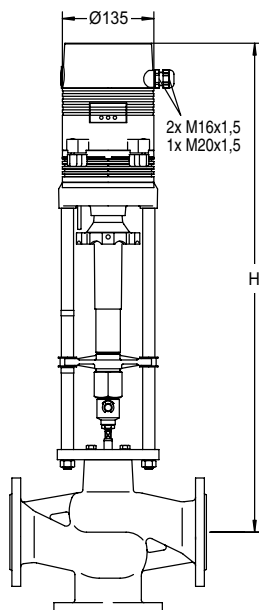
Standarta projekts



Speciālais aprīkojums



Aktuators TA-MC500



TA-MC500/24, TA-MC500/230

DN	24/230 V H	24 V Kg *	230 V Kg *
65	645	7,0	8,2
80	655	7,0	8,2
100	665	7,0	8,2
125-150	805	7,0	8,2
200	825	7,0	8,2

*) Aktuators

Tehniskais apraksts

		TA-MC500/24	TA-MC500/230
Aizvēršanās laiks ¹⁾	s/mm	5 · 2,5*	
Aizvēršanas spēks	kN	5	
Gājiens	mm	max. 60	
Barošanas spriegums	VAC	24 ±10%	230 +6% -10%
Barošanas spriegums	VDC	24 ±10%	-
Frekvence	Hz	50/60 ±5%	
Enerģijas patēriņš	VA	max. 18	max. 25
Ienākošais signāls ³⁾		3-punktu	
		0(2)...10 VDC, 77 kΩ	0(4)...20 mA, 0,51 kΩ
Izejošais signāls ³⁾		0...10 VDC	
		max. 8 mA	min. 1200 Ω
Histerēze ⁴⁾	V	0,05 · 0,15 · 0,3 · 0,5	

Drošības klase:

IP54

Rezolūcija:

Elektriskā: 0,04 VDC
Mehāniskā: 0,04 mm

Apkārtējās vides temperatūra:

-10 - +60°C

Darbības režīms:

S3 - 50% ED c/h 1200, EN 60034-1

Gala slēdzis:

Slodzes atkarīgs

Aktuatora varianti:

- Barošanas spriegums: 115 VAC
- Pozīcijaslīdzis:
 - 2 slēdži (WE1/WE2), potenciāli brīvi, neierobežoti regulējami.
 - Nominālā slodze: 8 A / 250 VAC, 8 A / 30 VDC.
 - Ieslēgšanas spriegums: maks. 400 VAC, maks. 125 VDC.
- Drošības klase: IP 65
- Izejošais signāls: X=0(4)...20 mA

Skatīt "Aktuatori" un "Piederumi aktuatoriem".

1) Aizvēršanās laiks brīvi pielāgojams, priekšiestatījums marķēts ar *

3) Apvēršams ienākošais un izejošais signāls

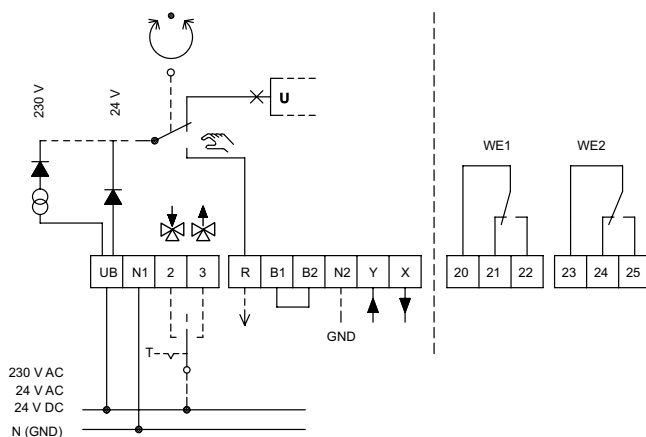
4) Brīvi pielāgojams

Elektropieslēguma shēma:

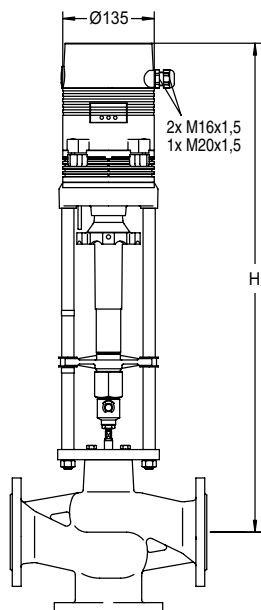
B1/B2 Binārā signāla savienojums (piem., pretaizsāšanas aizsardzība)

Standarta projekts

Speciālais aprīkojums



Aktuators TA-MC1000



TA-MC1000/24, TA-MC1000/230

DN	24/230 V H	Kg *
125 - 150	895	11
200	920	11

*) Aktuators

Tehniskais apraksts

	TA-MC1000/24 ⁶⁾	TA-MC1000/230 ⁶⁾	
Aizvēršanās laiks	s/mm	1	
Aizvēršanas spēks	kN	10	
Gājiens	mm	max. 60	
Barošanas spriegums	VAC	24 ±10%	230 +6% -10%
Frekvence	Hz	50/60 ±5%	
Enerģijas patēriņš	VA	max. 50	max. 63
Ienākošais signāls ³⁾		3-punktu	
	0(2)...10 VDC, 77 kΩ	0(4)...20 mA, 0,51 kΩ	
Izejošais signāls ³⁾		0...10 VDC	
	max. 8 mA	min. 1200 Ω	
Histerēze ⁴⁾	V	0,05 · 0,15 · 0,3 · 0,5	

Drošības klase:
IP54

Rezolūcija:
Elektriskā: 0,04 VDC
Mehāniskā: 0,05 mm

Apkārtējās vides temperatūra:
-10 - +60°C

Darbības režīms:
S3 - 30% ED c/h 1200, EN 60034-1

Gala slēdzis:
Slodzes atkarīgs

Aktuatora varianti:

- Barošanas spriegums: 115 VAC
- Pozīcijasslēdzis:
 - 2 slēdži (WE1/WE2), potenciāli brīvi, neierobežoti regulējami.
 - Nominālā slodze: 8 A / 250 VAC, 8 A / 30 VDC.
 - Ieslēgšanās spriegums: maks. 400 VAC, maks. 125 VDC.
- Drošības klase: IP 65
- Izejošais signāls: X=0(4)...20 mA

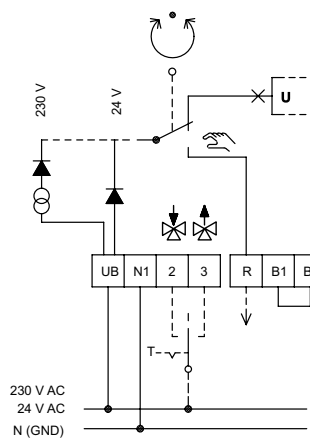
Skatīt "Aktuatori" un "Piederumi aktuatoriem".

- 3) Apvēršams ienākošais un izejošais signāls
- 4) Brīvi pielāgojams
- 6) Tikai vārstiem CV216/316 GG

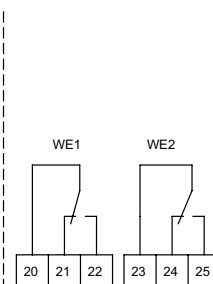
Elektropieslēguma shēma:

B1/B2 Binārā signāla savienojums (piem., pretaizsalšanas aizsardzība)

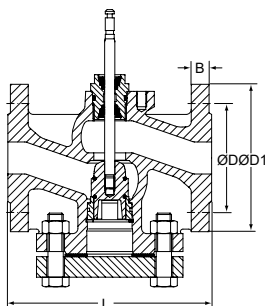
Standarta projekts



Speciālais aprīkojums



CV206 GG



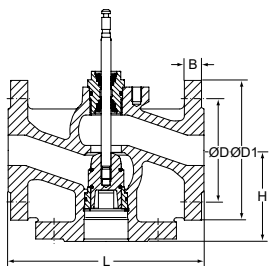
PN 6

DN	D	D1	L	B	Skrūvju Nr.	Kvs	Kg	Artikula Nr.
15	55	80	130	12	4 x Ø11	0,63	2,8	60 215-115
15	55	80	130	12	4 x Ø11	1,25	2,8	60 215-215
15	55	80	130	12	4 x Ø11	1,6	2,8	60 215-315
15	55	80	130	12	4 x Ø11	2,5	2,8	60 215-415
15	55	80	130	12	4 x Ø11	4	2,8	60 215-515
20	65	90	150	14	4 x Ø11	5	3,9	60 215-120
20	65	90	150	14	4 x Ø11	6,3	3,9	60 215-220
25	75	100	160	14	4 x Ø11	8	4,8	60 215-125
25	75	100	160	14	4 x Ø11	10	4,8	60 215-225
32	90	120	180	16	4 x Ø14	12,5	7,1	60 215-132
32	90	120	180	16	4 x Ø14	16	7,1	60 215-232
40	100	130	200	16	4 x Ø14	20	8,8	60 215-140
40	100	130	200	16	4 x Ø14	25	8,8	60 215-240
50	110	140	230	16	4 x Ø14	31,5	10,5	60 215-150
50	110	140	230	16	4 x Ø14	40	10,5	60 215-250
65 ¹⁾	130	160	290	16	4 x Ø14	50	17,9	60 215-165
65 ¹⁾	130	160	290	16	4 x Ø14	63	17,9	60 215-265
65 ²⁾	130	160	290	16	4 x Ø14	50	17,9	60 215-365
65 ²⁾	130	160	290	16	4 x Ø14	63	17,9	60 215-465
80	150	190	310	18	4 x Ø18	80	26,3	60 215-180
80	150	190	310	18	4 x Ø18	100	26,3	60 215-280
100	170	210	350	18	4 x Ø18	125	37,1	60 215-190
100	170	210	350	18	4 x Ø18	160	37,1	60 215-290

1) Gājiens 20 mm

2) Gājiens 30 mm

CV306 GG



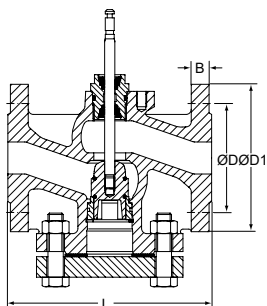
PN 6

DN	D	D1	L	H	B	Skrävju Nr.	Kvs	Kg	Artikula Nr.
15	55	80	130	65	12	4 x Ø11	0,63	2,2	60 315-115
15	55	80	130	65	12	4 x Ø11	1,25	2,2	60 315-215
15	55	80	130	65	12	4 x Ø11	1,6	2,2	60 315-315
15	55	80	130	65	12	4 x Ø11	2,5	2,2	60 315-415
15	55	80	130	65	12	4 x Ø11	4	2,2	60 315-515
20	65	90	150	70	14	4 x Ø11	5	3,0	60 315-120
20	65	90	150	70	14	4 x Ø11	6,3	3,0	60 315-220
25	75	100	160	75	14	4 x Ø11	8	3,7	60 315-125
25	75	100	160	75	14	4 x Ø11	10	3,7	60 315-225
32	90	120	180	95	16	4 x Ø14	12,5	5,6	60 315-132
32	90	120	180	95	16	4 x Ø14	16	5,6	60 315-232
40	100	130	200	100	16	4 x Ø14	20	7,0	60 315-140
40	100	130	200	100	16	4 x Ø14	25	7,0	60 315-240
50	110	140	230	100	16	4 x Ø14	31,5	8,4	60 315-150
50	110	140	230	100	16	4 x Ø14	40	8,4	60 315-250
65 ¹⁾	130	160	290	120	16	4 x Ø14	50	14,7	60 315-165
65 ¹⁾	130	160	290	120	16	4 x Ø14	63	14,7	60 315-265
65 ²⁾	130	160	290	120	16	4 x Ø14	50	14,7	60 315-365
65 ²⁾	130	160	290	120	16	4 x Ø14	63	14,7	60 315-465
80	150	190	310	130	18	4 x Ø18	80	22,0	60 315-180
80	150	190	310	130	18	4 x Ø18	100	22,0	60 315-280
100	170	210	350	150	18	4 x Ø18	125	31,0	60 315-190
100	170	210	350	150	18	4 x Ø18	160	31,0	60 315-290

1) Gäjens 20 mm

2) Gäjens 30 mm

CV216 GG



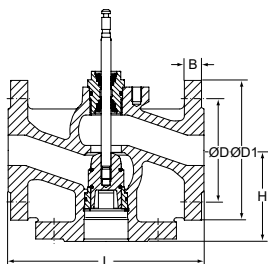
PN 16

DN	D	D1	L	B	Skrūvju Nr.	Kvs	Kg	Artikula Nr.
15	65	95	130	14	4 x Ø14	0,63	4,1	60 235-115
15	65	95	130	14	4 x Ø14	1,25	4,1	60 235-215
15	65	95	130	14	4 x Ø14	1,6	4,1	60 235-315
15	65	95	130	14	4 x Ø14	2,5	4,1	60 235-415
15	65	95	130	14	4 x Ø14	4	4,1	60 235-515
20	75	105	150	16	4 x Ø14	5	5,3	60 235-120
20	75	105	150	16	4 x Ø14	6,3	5,3	60 235-220
25	85	115	160	16	4 x Ø14	8	6,6	60 235-125
25	85	115	160	16	4 x Ø14	10	6,6	60 235-225
32	100	140	180	18	4 x Ø18	12,5	10,0	60 235-132
32	100	140	180	18	4 x Ø18	16	10,0	60 235-232
40	110	150	200	18	4 x Ø18	20	11,8	60 235-140
40	110	150	200	18	4 x Ø18	25	11,8	60 235-240
50	125	165	230	20	4 x Ø18	31,5	15,3	60 235-150
50	125	165	230	20	4 x Ø18	40	15,3	60 235-250
65 ¹⁾	145	185	290	20	4 x Ø18	50	24,8	60 235-165
65 ¹⁾	145	185	290	20	4 x Ø18	63	24,8	60 235-265
65 ²⁾	145	185	290	20	4 x Ø18	50	24,8	60 235-365
65 ²⁾	145	185	290	20	4 x Ø18	63	24,8	60 235-465
80	160	200	310	22	8 x Ø18	80	29,8	60 235-180
80	160	200	310	22	8 x Ø18	100	29,8	60 235-280
100	180	220	350	24	8 x Ø18	125	42,9	60 235-190
100	180	220	350	24	8 x Ø18	160	42,9	60 235-290
125	210	250	400	26	8 x Ø18	250	62,0	60 235-491
150	240	285	480	26	8 x Ø22	315	90,0	60 235-392
200	295	340	600	24	12 x Ø22	500	156	60 235-393

1) Gājiens 20 mm

2) Gājiens 30 mm

CV316 GG



PN 16

DN	D	D1	L	H	B	Skrūvju Nr.	Kvs	Kg	Artikula Nr.
15	65	95	130	65	14	4 x Ø14	0,63	3,1	60 335-115
15	65	95	130	65	14	4 x Ø14	1,25	3,1	60 335-215
15	65	95	130	65	14	4 x Ø14	1,6	3,1	60 335-315
15	65	95	130	65	14	4 x Ø14	2,5	3,1	60 335-415
15	65	95	130	65	14	4 x Ø14	4	3,1	60 335-515
20	75	105	150	70	16	4 x Ø14	5	4,0	60 335-120
20	75	105	150	70	16	4 x Ø14	6,3	4,0	60 335-220
25	85	115	160	75	16	4 x Ø14	8	5,0	60 335-125
25	85	115	160	75	16	4 x Ø14	10	5,0	60 335-225
32	100	140	180	95	18	4 x Ø18	12,5	7,6	60 335-132
32	100	140	180	95	18	4 x Ø18	16	7,6	60 335-232
40	110	150	200	100	18	4 x Ø18	20	9,1	60 335-140
40	110	150	200	100	18	4 x Ø18	25	9,1	60 335-240
50	125	165	230	100	20	4 x Ø18	31,5	11,6	60 335-150
50	125	165	230	100	20	4 x Ø18	40	11,6	60 335-250
65 ¹⁾	145	185	290	120	20	4 x Ø18	50	20,0	60 335-165
65 ¹⁾	145	185	290	120	20	4 x Ø18	63	20,0	60 335-265
65 ²⁾	145	185	290	120	20	4 x Ø18	50	20,0	60 335-365
65 ²⁾	145	185	290	120	20	4 x Ø18	63	20,0	60 335-465
80	160	200	310	130	22	8 x Ø18	80	24,0	60 335-180
80	160	200	310	130	22	8 x Ø18	100	24,0	60 335-280
100	180	220	350	150	24	8 x Ø18	125	36,0	60 335-190
100	180	220	350	150	24	8 x Ø18	160	36,0	60 335-290
125	210	250	400	160	26	8 x Ø18	250	52,0	60 335-491
150	240	285	480	170	26	8 x Ø22	315	77,0	60 335-392
200	295	340	600	215	24	8 x Ø22	500	136	60 335-393

1) Gājiens 20 mm

2) Gājiens 30 mm

Aktuatori

Vārstiem CV206/306 GG

Tips	Barošanas spriegums	Aizvēršanas spēks [kN]	Ienākošais signāls	Vārstiem	Maks. gājiens [mm]	Artikula Nr.
TA-MC55/24	24 VAC	0,6	3-punktu	DN 15-50	14	61 055-001
TA-MC55/24	24 VDC *	0,6	3-punktu	DN 15-50	14	61 055-402
TA-MC55/230	230 VAC	0,6	3-punktu	DN 15-50	14	61 055-002
TA-MC55/115	115 VAC	0,6	3-punktu	DN 15-50	14	61 055-302
TA-MC55Y	24 VAC	0,6	0(2)-10 V, 4(0)-20 mA	DN 15-50	14	61 055-003
TA-MC55Y	24 VDC *	0,6	0(2)-10 V, 4(0)-20 mA	DN 15-50	14	61 055-004
TA-MC65/24	24 VAC	0,6	3-punktu	DN 65	20	61 065-001
TA-MC65/24	24 VDC *	0,6	3-punktu	DN 65	20	61 065-402
TA-MC65/230	230 VAC	0,6	3-punktu	DN 65	20	61 065-002
TA-MC65/115	115 VAC	0,6	3-punktu	DN 65	20	61 065-302
TA-MC65Y	24 VAC	0,6	0(2)-10 V, 4(0)-20 mA	DN 65	20	61 065-003
TA-MC100/24	24 VAC	1,0	3-punktu, 0(2)-10 V, 4(0)-20 mA	DN 15-65	20	61 100-001
TA-MC100/24	24 VDC *	1,0	3-punktu, 0(2)-10 V, 4(0)-20 mA	DN 15-65	20	61 100-003
TA-MC100/230	230 VAC	1,0	3-punktu, 0(2)-10 V, 4(0)-20 mA	DN 15-65	20	61 100-002
TA-MC100/115	115 VAC	1,0	3-punktu, 0(2)-10 V, 4(0)-20 mA	DN 15-65	20	61 100-302
TA-MC160/24	24 VAC	1,6	3-punktu, 0(2)-10 V, 4(0)-20 mA	DN 65-100	30	61 160-001
TA-MC160/24	24 VDC *	1,1	3-punktu, 0(2)-10 V, 4(0)-20 mA	DN 65-100	30	61 160-402
TA-MC160/230	230 VAC	1,6	3-punktu, 0(2)-10 V, 4(0)-20 mA	DN 65-100	30	61 160-002
TA-MC160/115	115 VAC	1,6	3-punktu, 0(2)-10 V, 4(0)-20 mA	DN 65-100	30	61 160-302
TA-MC161/24	24 VAC	1,6	3-punktu, 0(2)-10 V, 4(0)-20 mA	DN 32-65	20	61 161-001
TA-MC161/24	24 VDC *	1,1	3-punktu, 0(2)-10 V, 4(0)-20 mA	DN 32-65	20	61 161-402
TA-MC161/230	230 VAC	1,6	3-punktu, 0(2)-10 V, 4(0)-20 mA	DN 32-65	20	61 161-002
TA-MC161/115	115 VAC	1,6	3-punktu, 0(2)-10 V, 4(0)-20 mA	DN 32-65	20	61 161-302
TA-MC220/24	24 VAC	2,2	3-punktu, 0(2)-10 V, 4(0)-20 mA	DN 65-100	30	61 220-001
TA-MC220/230	230 VAC	2,2	3-punktu, 0(2)-10 V, 4(0)-20 mA	DN 65-100	30	61 220-002
TA-MC220/115	115 VAC	2,2	3-punktu, 0(2)-10 V, 4(0)-20 mA	DN 65-100	30	61 250-302
TA-MC400/24	24 VAC	4,0	3-punktu, 0(2)-10 V, 4(0)-20 mA	DN 65-100	30	61 400-001
TA-MC400/230	230 VAC	4,0	3-punktu, 0(2)-10 V, 4(0)-20 mA	DN 65-100	30	61 400-002
TA-MC400/115	115 VAC	4,0	3-punktu, 0(2)-10 V, 4(0)-20 mA	DN 65-100	30	61 400-302
TA-MC500/24	24 VAC	5,0	3-punktu, 0(2)-10 V, 4(0)-20 mA	DN 65-100	30	61 500-001
TA-MC500/24	24 VDC *	5,0	3-punktu, 0(2)-10 V, 4(0)-20 mA	DN 65-100	30	61 500-402
TA-MC500/230	230 VAC	5,0	3-punktu, 0(2)-10 V, 4(0)-20 mA	DN 65-100	30	61 500-002
TA-MC500/115	115 VAC	5,0	3-punktu, 0(2)-10 V, 4(0)-20 mA	DN 65-100	30	61 500-302

*) DC – Līdzstrāvas spriegums.

Vārstiem CV216/316 GG

Tips	Barošanas spriegums	Aizvēršanas spēks [kN]	Ienākošais signāls	Vārstiem	Maks. gājiens [mm]	Artikula Nr.
TA-MC55/24	24 VAC	0,6	3-punktu	DN 15-50	14	61 055-001
TA-MC55/24	24 VDC *	0,6	3-punktu	DN 15-50	14	61 055-402
TA-MC55/230	230 VAC	0,6	3-punktu	DN 15-50	14	61 055-002
TA-MC55/115	115 VAC	0,6	3-punktu	DN 15-50	14	61 055-302
TA-MC55Y	24 VAC	0,6	0(2)-10 V, 4(0)-20 mA	DN 15-50	14	61 055-003
TA-MC55Y	24 VDC *	0,6	0(2)-10 V, 4(0)-20 mA	DN 15-50	14	61 055-004
TA-MC65/24	24 VAC	0,6	3-punktu	DN 65	20	61 065-001
TA-MC65/24	24 VDC *	0,6	3-punktu	DN 65	20	61 065-402
TA-MC65/230	230 VAC	0,6	3-punktu	DN 65	20	61 065-002
TA-MC65/115	115 VAC	0,6	3-punktu	DN 65	20	61 065-302
TA-MC65Y	24 VAC	0,6	0(2)-10 V, 4(0)-20 mA	DN 65	20	61 065-003
TA-MC100/24	24 VAC	1,0	3-punktu, 0(2)-10 V, 4(0)-20 mA	DN 15-65	20	61 100-001
TA-MC100/24	24 VDC *	1,0	3-punktu, 0(2)-10 V, 4(0)-20 mA	DN 15-65	20	61 100-003
TA-MC100/230	230 VAC	1,0	3-punktu, 0(2)-10 V, 4(0)-20 mA	DN 15-65	20	61 100-002
TA-MC100/115	115 VAC	1,0	3-punktu, 0(2)-10 V, 4(0)-20 mA	DN 15-65	20	61 100-302
TA-MC160/24	24 VAC	1,6	3-punktu, 0(2)-10 V, 4(0)-20 mA	DN 65-100	30	61 160-001
TA-MC160/24	24 VDC *	1,1	3-punktu, 0(2)-10 V, 4(0)-20 mA	DN 65-100	30	61 160-402
TA-MC160/230	230 VAC	1,6	3-punktu, 0(2)-10 V, 4(0)-20 mA	DN 65-100	30	61 160-002
TA-MC160/115	115 VAC	1,6	3-punktu, 0(2)-10 V, 4(0)-20 mA	DN 65-100	30	61 160-302
TA-MC161/24	24 VAC	1,6	3-punktu, 0(2)-10 V, 4(0)-20 mA	DN 32-65	20	61 161-001
TA-MC161/24	24 VDC *	1,1	3-punktu, 0(2)-10 V, 4(0)-20 mA	DN 32-65	20	61 161-402
TA-MC161/230	230 VAC	1,6	3-punktu, 0(2)-10 V, 4(0)-20 mA	DN 32-65	20	61 161-002
TA-MC161/115	115 VAC	1,6	3-punktu, 0(2)-10 V, 4(0)-20 mA	DN 32-65	20	61 161-302
TA-MC220/24	24 VAC	2,2	3-punktu, 0(2)-10 V, 4(0)-20 mA	DN 65-100	30	61 220-001
TA-MC220/230	230 VAC	2,2	3-punktu, 0(2)-10 V, 4(0)-20 mA	DN 65-100	30	61 220-002
TA-MC220/115	115 VAC	2,2	3-punktu, 0(2)-10 V, 4(0)-20 mA	DN 65-100	30	61 220-302
TA-MC400/24	24 VAC	4,0	3-punktu, 0(2)-10 V, 4(0)-20 mA	DN 65-100	30	61 400-001
TA-MC400/230	230 VAC	4,0	3-punktu, 0(2)-10 V, 4(0)-20 mA	DN 65-100	30	61 400-002
TA-MC400/115	115 VAC	4,0	3-punktu, 0(2)-10 V, 4(0)-20 mA	DN 65-100	30	61 400-302
TA-MC400/24	24 VAC	4,0	3-punktu, 0(2)-10 V, 4(0)-20 mA	DN 125-200 **	60	61 400-011
TA-MC400/230	230 VAC	4,0	3-punktu, 0(2)-10 V, 4(0)-20 mA	DN 125-200 **	60	61 400-012
TA-MC400/115	115 VAC	4,0	3-punktu, 0(2)-10 V, 4(0)-20 mA	DN 125-200 **	60	61 400-312
TA-MC500/24	24 VAC	5,0	3-punktu, 0(2)-10 V, 4(0)-20 mA	DN 65-100	30	61 500-001
TA-MC500/24	24 VDC *	5,0	3-punktu, 0(2)-10 V, 4(0)-20 mA	DN 65-100	30	61 500-402
TA-MC500/230	230 VAC	5,0	3-punktu, 0(2)-10 V, 4(0)-20 mA	DN 65-100	30	61 500-002
TA-MC500/115	115 VAC	5,0	3-punktu, 0(2)-10 V, 4(0)-20 mA	DN 65-100	30	61 500-302
TA-MC500/24	24 VAC	5,0	3-punktu, 0(2)-10 V, 4(0)-20 mA	DN 125-200	60	61 500-011
TA-MC500/24	24 VDC *	5,0	3-punktu, 0(2)-10 V, 4(0)-20 mA	DN 125-200	60	61 500-412
TA-MC500/230	230 VAC	5,0	3-punktu, 0(2)-10 V, 4(0)-20 mA	DN 125-200	60	61 500-012
TA-MC500/115	115 VAC	5,0	3-punktu, 0(2)-10 V, 4(0)-20 mA	DN 125-200	60	61 500-312
TA-MC1000/24	24 VAC	10,0	3-punktu, 0(2)-10 V, 4(0)-20 mA	DN 125-200	60	61 000-001
TA-MC1000/230	230 VAC	10,0	3-punktu, 0(2)-10 V, 4(0)-20 mA	DN 125-200	60	61 000-002
TA-MC1000/115	115 VAC	10,0	3-punktu, 0(2)-10 V, 4(0)-20 mA	DN 125-200	60	61 000-301

*) DC – Līdzstrāvas spriegums.

**) DN 200 tikai 2-gaitas vārstiem.

Piederumi aktuatoriem

ACA71, ACA72, ACA76

PIEZĪME!

- ACA72 jāpasūta kopā ar izpildmehānismu.
- TA-MC100, TA-MC160, TA-MC161: Pozīcijaslēdzis (ACA71) un izejošais signāls 0(4)...20 mA (ACA76) nav kopā.

Tips	Aktuatoriem	Artikula Nr.
ACA71 Pozīcijaslēdzis (2 slēdži)	TA-MC100, TA-MC160, TA-MC161, TA-MC220	67 071-100XA
ACA72 Drošības klase IP65	TA-MC100, TA-MC160, TA-MC161, TA-MC220	67 072-100XA
ACA76 Izejošais signāls 0(4)-20 mA	TA-MC100, TA-MC160, TA-MC161, TA-MC220	67 076-100XA
ACA71 Pozīcijaslēdzis (2 slēdži)	TA-MC400, TA-MC500, TA-MC1000	67 071-250XA
ACA72 Drošības klase IP65	TA-MC400, TA-MC500, TA-MC1000	67 072-250XA
ACA76 Izejošais signāls 0(4)-20 mA	TA-MC400, TA-MC500, TA-MC1000	67 076-250XA

Izpildmehānisma piederumiem, lūdzu, pievienojiet "SO" (īpašs pasūtījums) aiz izpildmehānisma izstrādājuma numura un iekļaujiet piederuma veida izstrādājuma numuru.

Piederumi izpildmehānismiem, kas nav piemēroti TA-MC55.

Piemērs: 61 10-001SO + 67 071-100XA

Piederumi vārstiem

ACV13 Kāta sildītāji

Kāta sildītājs ūdens-glikola maisījumiem.

Min. temperatūra: -10°C

Barošanas spriegums: 24 VAC ±10%, 50/60 Hz ±5%.

Enerģijas patēriņš:

DN 15-100: $P_{max} \sim 30$ VA, $P_N \sim 30$ VA

DN 125-200: $P_{max} \sim 250$ VA, $P_N \sim 45$ VA

Priekš DN	Artikula Nr.
15-100	68 013-015
125	68 013-091
150-200	68 013-092

Vārsta varianti

Vārsta variantam, lūdzu, pievienojiet "SO" aiz vārsta izstrādājuma numura un iekļaujiet variantā izstrādājuma numuru.

Piemērs: 60 215-115SO + 68 012-015XV

ACV12 Virzulis no CrNi-tērauda 1.4305

PIEZĪME! Jāpasūta kopā ar vārstu.

Priekš DN	Artikula Nr.
15	68 012-015XV
20	68 012-020XV
25	68 012-025XV
32	68 012-032XV
40	68 012-040XV
50	68 012-050XV
65	68 012-065XV
80	68 012-080XV
100	68 012-090XV

Spraudnis, kas izgatavots no CrNi-tērauda 1.4305, ir standarta DN 125-200.

ACV14 Epoksīdsveķu laka, maks. 80°C, korozijas novēršana**PIEZĪME!** Jāpasūta kopā ar vārstu.

Priekš DN	Artikula Nr.
15	68 014-015XV
20	68 014-020XV
25	68 014-025XV
32	68 014-032XV
40	68 014-040XV
50	68 014-050XV
65	68 014-065XV
80	68 014-080XV
100	68 014-090XV
125	68 014-091XV
150	68 014-092XV
200	68 014-093XV

ACV15 O-gredzeni no FKM**PIEZĪME!** Jāpasūta kopā ar vārstu.

Priekš DN	Artikula Nr.
15	68 015-015XV
20	68 015-020XV
25	68 015-025XV
32	68 015-032XV
40	68 015-040XV
50	68 015-050XV
65	68 015-065XV
80	68 015-080XV
100	68 015-090XV

O-gredzeni no FKM nav pieejami DN 125-200.

ACV16 Tehniskā silikona brīva versija, maks. 150°C**PIEZĪME!** Jāpasūta kopā ar vārstu.

Priekš DN	Artikula Nr.
15	68 016-015XV
20	68 016-020XV
25	68 016-025XV
32	68 016-032XV
40	68 016-040XV
50	68 016-050XV
65	68 016-065XV
80	68 016-080XV
100	68 016-090XV
125	68 016-091XV
150	68 016-092XV
200	68 016-093XV