

# TA 500 Globo



## Valvole a sfera

Per acqua potabile con sfera in acciaio inox

# TA 500 Globo

La TA 500 Globo con sfera in acciaio inox è utilizzata in applicazioni per acque potabili come valvola di intercettazione multifunzionale. Il corpo valvola è realizzato con una lega speciale di bronzo resistente alla corrosione. La valvola a sfera è dotata di una leva robusta per facilitare le operazioni.



## Caratteristiche principali

- > **Corpo valvola in lega speciale di bronzo resistente alla corrosione, sfera in acciaio inox**
- > **La leva è progettata per rimanere al di fuori della coibentazione**
- > **Corpo valvola tubolare, ideale per la continuità nella coibentazione delle tubazioni**
- > **I modelli con DN 10-32 sono compatibili con l'attuatore M106**
- > **Leva robusta per operare in modo agevole**

## Descrizione tecnica

### Applicazioni:

Applicazioni acque potabili

### Funzioni:

Intercettazione

Leva in metallo smontabile resistente agli urti con ingombro minimo. Poiché il fermo leva è nascosto, non c'è rischio di ferirsi.

### Dimensioni:

DN 15 - 50

### Pressione nominale:

PN 16

### Temperatura:

Temperatura di esercizio consentita TB:  
-10 °C - 120 °C.

### Materiali:

Il corpo valvola è in lega speciale di bronzo resistente alla corrosione. Sfera in acciaio inox e a passaggio totale. Guarnizione senza manutenzione dell'otturatore grazie al doppio O-ring in EPDM.

Guarnizione a sfera in PTFE pura.

Leva in metallo.

### Isolamento:

Coppelle isolanti presagomate per versioni con filetto femmina composti da due semi-coppelle interbloccate, vedere la sezione accessori.

### Attuatori:

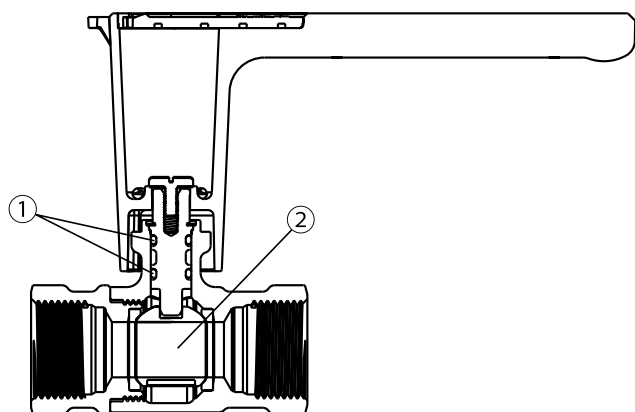
I modelli con DN 10 - 32 sono compatibili con l'attuatore M106.

Codice art. 0600-00.700.

### Approvazioni:

DVGW W 570-1, DVGW W 270, DIN EN 13828, DIN 50930-6 e KTW. Classificata nel gruppo di valvole I secondo norma DIN 4109 (testate secondo norme EN ISO 3822 Parte 1 e Parte 3).

## Costruzione



1. Guarnizione dell'otturatore con doppio O-ring
2. Sfera in acciaio inox



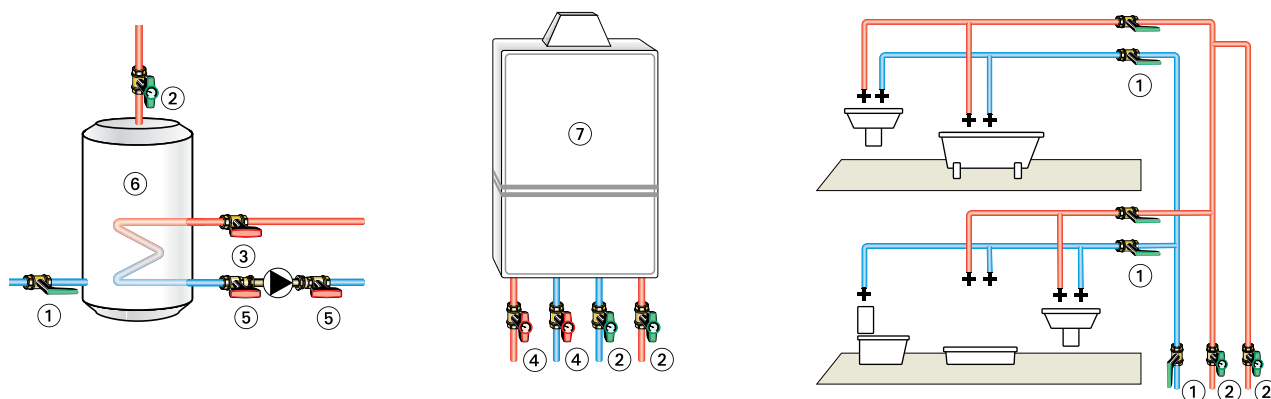
## Applicazioni

La TA 500 Globo è utilizzata in applicazioni per acque potabili come valvola di intercettazione multifunzionale. La valvola a sfera è dotata di una leva robusta per facilitare le operazioni. La valvola a sfera per impianti con acqua potabile previene le dispersioni di calore come richiesto dalle vigenti normative sul risparmio energetico. Tale requisito può essere facilmente soddisfatto mediante l'utilizzo di coppelle isolanti o con isolamenti per tubazioni grazie al corpo valvola tubolare. La leva è progettata per rimanere al di fuori della coibentazione.

La valvola TA 500 Globo soddisfa i requisiti delle seguenti norme:

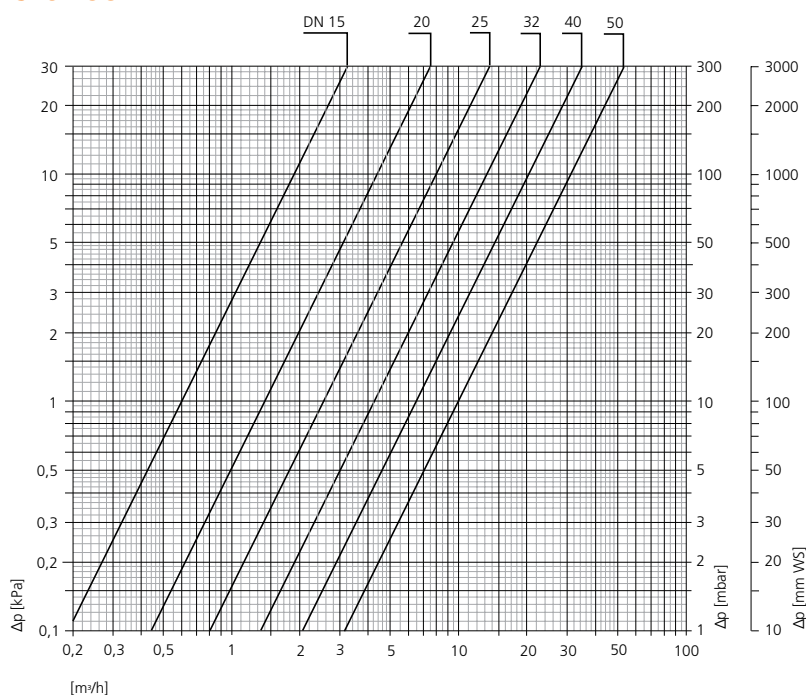
- DVGW W 570-1
- DVGW W 270
- DIN EN 13828
- DIN 50930-6
- KTW (Raccomandazioni per materiali plastici e non-metallici)
- Caratteristiche acustiche eccellenti, classificata nel gruppo di valvole I secondo norma DIN 4109 (testate secondo norme EN ISO 3822 Parte 1 e Parte 3).

### Esempio applicativo

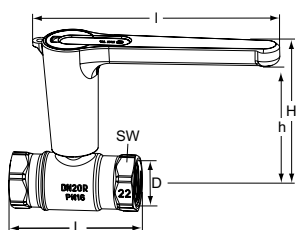


1. TA 500 Globo
2. Globo D con termometro
3. Globo H
4. Globo H con termometro
5. Globo P
6. Accumulo acqua calda
7. Scaldacqua

## Grafico



## Articolo



### Filetto femmina

DN	D	L	I	H	h	Kvs	EAN	Codice art.
15	Rp1/2	65	149	89	76,0	6,0	5902276898488	32701010408
20	Rp3/4	75	149	91,1	78,1	14,0	5902276898495	32701010508
25	Rp1	90	149	93,6	80,6	25,0	5902276898501	32701010608
32	Rp1 1/4	95	149	97,1	84,1	42,0	5902276898518	32701010708
40	Rp1 1/2	100	203	124,5	111,5	65,0	5902276898525	32701010808
50	Rp2	118	203	129,5	116,5	100,0	5902276898532	32701010908

SW: DN 15 = 27 mm, DN 20 = 32 mm, DN 25 = 39 mm, DN 32 = 50 mm, DN 40 = 55 mm,  
DN 50 = 70 mm

Lunghezza di montaggio L secondo DIN 3202 parte 4, riga M5.5.

## Accessori



### Coppella isolante

In EPP  
Classe ignifuga B2

DN	EAN	Codice art.
15	4024052575015	0670-02.553
20	4024052575114	0670-03.553
25	4024052575213	0670-04.553
32	4024052575312	0670-05.553
40	4024052599219	0670-06.553
50	4024052599318	0670-08.553

*I prodotti, testi, le foto, i grafici nonché i diagrammi presenti in questa brochure possono essere oggetto di variazione da parte di IMI Hydronic Engineering senza alcun preavviso. Per accedere alle informazioni più aggiornate sui nostri prodotti e loro caratteristiche si prega di visitare il sito [www.imi-hydronic.com/it](http://www.imi-hydronic.com/it).*