

Climate
Control

IMI TA

TA-Slider 500



Attuatori

Attuatore push-pull proporzionale configurabile digitalmente – 500/300 N

TA-Slider 500

Attuatori configurabili digitalmente dalle numerose possibilità di configurazione che assicurano un'elevata versatilità nel modificare i parametri in loco. Ingresso binario completamente programmabile, relè e corsa massima regolabile della valvola offrono nuove opportunità in termini di regolazione idronica avanzata e di bilanciamento.



Caratteristiche principali

Configurazione pratica e affidabile

Completamente personalizzabile via smartphone, tramite Bluetooth, utilizzando il TA-Dongle.

Completamente configurabile

Più di 200 opzioni di configurazione consentono di impostare segnali in ingresso e uscita, ingresso binario, relè, curve caratteristiche e tanti altri parametri.

Diagnostica semplificata

Registrazione degli ultimi 10 errori per una ricerca dei guasti nell'impianto più veloce.

Configurazioni facilmente esportabili

Le configurazioni possono essere facilmente esportate dal TA-Dongle agli identici attuatori TA-Slider.

Caratteristiche tecniche

Funzioni:

Regolazione proporzionale
Comando manuale (TA-Dongle)
Rilevamento corsa
Indicazione di modalità, stato e posizione
Impostazione di limitazione della corsa
Impostazione corsa minima
Protezione antibloccaggio della valvola
Rilevamento di intasamento della valvola
Posizione di sicurezza in caso di errore
Diagnostica/Registrazione
Avviamento ritardato

Versione I/O:

+ 1 ingresso binario, max. 100 Ω, cavo max. 10 m o schermato.
+ Segnale in uscita

Versione Plus:

+ 1 ingresso binario, max. 100 Ω, cavo max. 10 m o schermato
+ 1 relè, max. 5 A, 30 VDC/250 VAC su carico resistivo
+ Segnale in uscita

Tensione di alimentazione:

24 VAC/VDC ±15%.
Frequenza 50/60 Hz ±3 Hz.

Assorbimento:

Funzionamento: < 3.2 VA (VAC);
< 1.6 W (VDC)
Standby: < 1.3 VA (VAC);
< 0.6 W (VDC)
Versione I/O:
Funzionamento: < 3.6 VA (VAC);
< 1.7 W (VDC)
Standby: < 1.3 VA (VAC);
< 0.6 W (VDC)
Versione Plus:
Funzionamento: < 4.0 VA (VAC);
< 1.9 W (VDC)
Standby: < 1.3 VA (VAC);
< 0.6 W (VDC)

Segnale in ingresso:

0(2)-10 VDC, R_i 47 kΩ.
Sensibilità d'isteresi regolabile 0,1-0,5 VDC.
Filtro passabasso da 0,33 Hz.
Proporzionale:
0-10, 10-0, 2-10 o 10-2 VDC.
Split range proporzionale:
0-5, 5-0, 5-10 o 10-5 VDC.
0-4.5, 4.5-0, 5.5-10 o 10-5.5 VDC.
2-6, 6-2, 6-10 o 10-6 VDC.
Dual range proporzionale (per inversione stagionale):
0-3.3 / 6.7-10 VDC,
2-4.7 / 7.3-10 VDC,
0-4.5 / 5.5-10 VDC o
2-5.5 / 6.5-10 VDC.
Impostazione predefinita: Proporzionale 0-10 VDC.

Segnale in uscita:

Versione I/O, Plus:
0(2)-10 VDC, max. 8 mA, min. 1.25 kΩ.
Campo: Vedere "Segnale in ingresso".
Impostazione predefinita: Proporzionale 0-10 VDC.

Caratteristica:

Lineare, EQM 0.25 ed EQM 0.25 invertito.
Impostazione predefinita: Lineare.

Velocità di spostamento:

4 o 6 s/mm.
Impostazione predefinita: 4 s/mm.

Forza sviluppata:

Push 500 N
Pull 300 N

Temperatura:

Temperatura del mezzo: max. 120°C
Ambiente di esercizio: 0 – 50°C (5-95% U.R., senza condensa)
Ambiente di rimessaggio: -20 – +70°C (5-95% U.R., senza condensa)

Protezione custodia:

IP 54 (in tutte le direzioni)
(ai sensi della norma EN 60529)

Classe di protezione:

(secondo EN 61140)

III TA-Slider 500, 500 I/O (SELV)

II TA-Slider 500 Plus (isolamento di protezione)

Cavo:

1, 2 o 5 m. Con manicotti terminali.

Opzionalmente senza alogeni, classe ignifuga B2_{ca} – s1a, d1, a1 ai sensi della norma EN 50575.TA-Slider 500: tipo LiYY, 3x0.25 mm².TA-Slider 500 I/O: tipo LiYY, 5x0.25 mm².TA-Slider 500 Plus: tipo LiYY, 5x0.25 mm² e cavo relè tipo H03VV-F, 3x0.75 mm².

Corsa:

16,2 mm

Rilevamento automatico del sollevamento della valvola (rilevamento corsa).

Livello acustico:

Max. 30 dBA

Peso:

TA-Slider 500, I/O:

0,23 kg, cavo relè 1 m

0,27 kg, cavo relè 2 m

0,40 kg, cavo relè 5 m

TA-Slider 500 Plus:

0,33 kg, cavo relè 1 m

0,44 kg, cavo relè 2 m

0,82 kg, cavo relè 5 m

Connessione alla valvola:

Ghiera M30x1,5.

Materiali:

Copertura: PC/ABS GF8

Custodia: PA GF40.

Ghiera: Ottone nichelato.

Colore:

Bianco RAL 9016, grigio RAL 7047.

Marcatura:

Etichetta: IMI TA, CE, Nome prodotto, Codice e Specifiche tecniche.

Certificazione CE:

LV-D. 2014/35/EU: EN 60730-1, -2-14.

EMC-D. 2014/30/EU: EN 60730-1, -2-14.

RoHS-D. 2011/65/EU: EN 50581.

Prodotto a norma:

EN 60730.

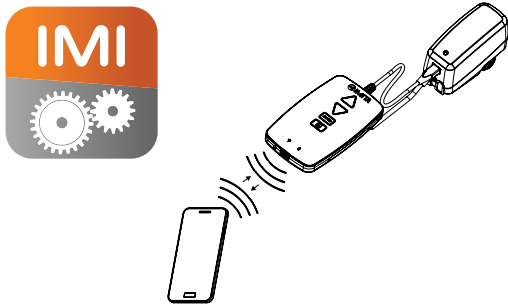
Funzionamento

Impostazione

L'attuatore può essere impostato tramite l'app HyTune (iOS versione 8 o successiva su iPhone 4S o successivo, Android versione 4.3 o successiva) in abbinamento al TA-Dongle, con o senza l'alimentazione dell'attuatore considerato.

La configurazione delle impostazioni può essere memorizzata nel TA-Dongle per configurare uno o più attuatori. Collegare il TA-Dongle all'attuatore e premere il pulsante di configurazione.

L'app HyTune può essere scaricata dall'App Store oppure da Google Play.



Comando manuale

Mediante l'utilizzo del dispositivo TA-Dongle, anche in assenza di alimentazione elettrica.

Calibrazione/Rilevamento corsa

In base alle impostazioni selezionate in tabella.

Tipo di calibrazione	All'accensione	Dopo il comando manuale
Entrambi i finecorsa (completa)	√ *	√
Posizione completamente estratta (fissa)	√	√ *
Nessuna	√	

*) Predefinita

Nota: La taratura può essere aggiornata automaticamente ogni mese o settimana.

Impostazione predefinita: OFF.

Impostazione di limitazione della corsa

Si può impostare una corsa massima minore o uguale alla corsa rilevata dall'attuatore.

Per alcune valvole IMI TA/IMI Heimeier, può anche essere impostato un valore Kv_{max}/q_{max} .

Impostazione predefinita: Nessuna limitazione della corsa (100%).

Impostazione corsa minima

L'attuatore può essere impostato per non scendere al di sotto di un valore minimo di corsa (escluso durante la calibrazione).

Con alcune valvole IMI TA/IMI Heimeier, si può impostare anche un valore di q_{min} .

Impostazione predefinita: Nessuna corsa minima (0%)

Protezione antibloccaggio della valvola

L'attuatore effettua un quarto di corsa completa quindi, se non si verificano attuazioni per una settimana o un mese, ritorna al valore desiderato.

Impostazione predefinita: OFF.

Rilevamento di intasamento della valvola

Se l'attuazione si arresta prima di raggiungere il valore desiderato, l'attuatore ritorna indietro per effettuare un nuovo tentativo. Dopo tre tentativi, l'attuatore si porta nella posizione di sicurezza impostata nella configurazione.

Impostazione predefinita: ON.

Posizione di sicurezza in caso di errore

Posizione completamente estratta o ritratta quando si verificano i seguenti errori: alimentazione insufficiente, linea interrotta, valvola intasata o errore nel rilevamento della corsa.

Impostazione predefinita: Posizione completamente estesa.

Diagnostica/Registrazione

Gli ultimi 10 errori (alimentazione insufficiente, linea interrotta, valvola intasata o errore nel rilevamento corsa) con indicazione dell'ora possono essere letti utilizzando l'app HyTune + TA-Dongle. Gli errori registrati saranno cancellati se si scollega l'alimentazione.

Avviamento ritardato

È possibile impostare un ritardo sull'avviamento dell'attuatore (da 0 a 1275 sec.) a seguito di un'interruzione di alimentazione. Questa funzione è utile nei casi in cui sia presente un Sistema di controllo che a sua volta ha dei tempi di avviamento lunghi.

Impostazione predefinita: 0 secondi.

Versioni I/O e Plus:

Ingresso binario

Se il circuito dell'ingresso binario è aperto, l'attuatore effettua una corsa impostata, passa ad una limitazione di corsa secondaria impostata oppure si porta alla corsa massima, indipendentemente dalle limitazioni di corsa impostate, per operazioni di flussaggio.

Vedere anche Rilevamento di inversione stagionale.

Impostazione predefinita: OFF

Rilevamento di inversione stagionale

Commutazione fra due diverse impostazioni di limitazione della corsa commutando l'ingresso binario oppure utilizzando il segnale in ingresso dual-range.

LED indicatore

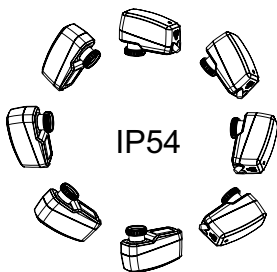
	Stato	Rosso (riscaldamento) / Blu (raffrescamento)
	--- --	Impulso lungo - Impulso breve
	-- --	Impulso breve - Impulso lungo
	--- --	Impulsi lunghi
	-----	Impulsi brevi
	-- -- --	2 impulsi brevi
		OFF

	Codice di errore	Viola
	- - -	1 impulso
	-- --	2 impulsi
	--- --	3 impulsi
	-----	4 impulsi

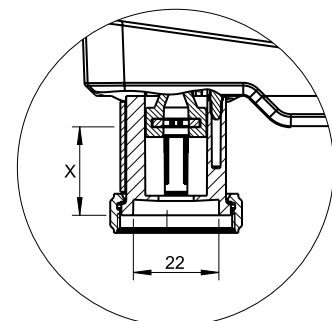
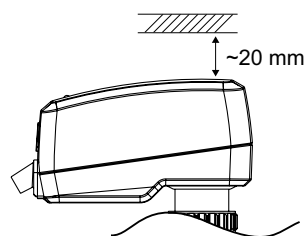
Se viene rilevato un errore, vengono visualizzati gli impulsi viola e le spie di stato rosse o blu lampeggiano alternativamente. Per maggiori informazioni, vedere l'app HyTune + TA-Dongle.



Installazione

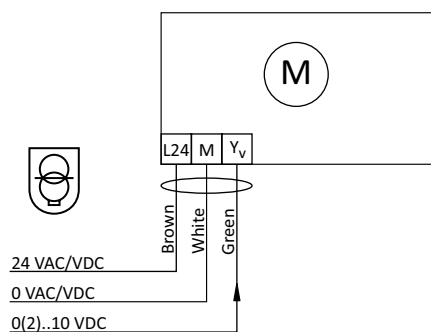
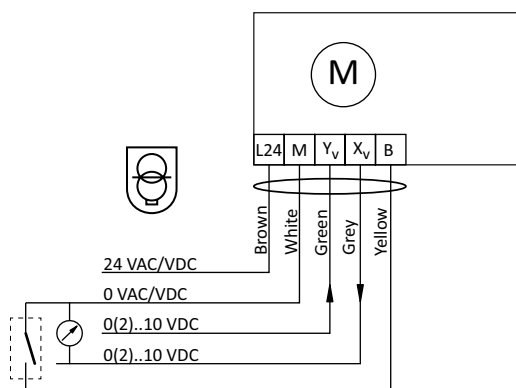
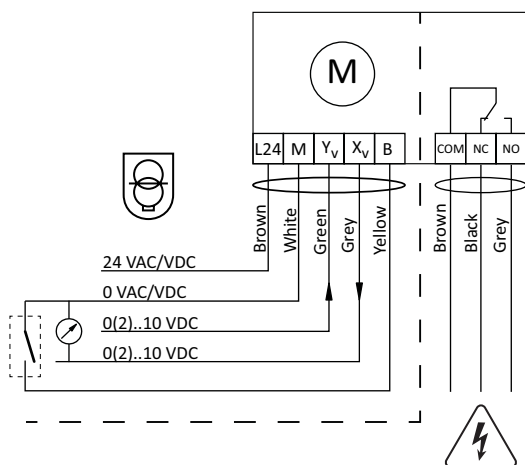


Nota!



X = 7.7 - 23.9 mm

Collegamenti elettrici

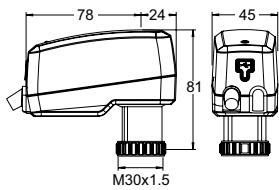
TA-Slider 500

TA-Slider 500 I/O

TA-Slider 500 Plus


Terminale	Descrizione
L24	Alimentazione 24 VAC/VDC
M	Neutro per alimentazione 24 VAC/VDC e segnali
Y _v	Segnale in ingresso per il controllo proporzionale 0(2)-10 VDC, 47 kΩ
X _v	Segnale in uscita 0(2)-10 VDC, max 8 mA o resistenza di carico min 1,25 kΩ
B	Collegamento per il contatto senza potenziale (ad es. rilevamento finestra aperta), max 100 Ω, cavo max 10 m o schermato
COM	Contatti relè comuni, max 250 VAC, max 5A a 250 VAC su carico resistivo, max 5 A a 30 VDC su carico resistivo
NC	Contatto normalmente chiusi per i relè
NO	Contatto normalmente aperti per i relè



Funzionamento a 24 VAC/VDC solo con trasformatore di sicurezza a norma EN 61558-2-6.

Articolo – TA-Slider 500

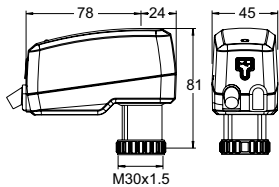


TA-Slider 500

Segnale in ingresso: 0(2)-10 VDC

Lunghezza [m]	Tensione di alimentazione	EAN	Codice art.
1	24 VAC/DC	5901688828441	322225-10111
2	24 VAC/DC	5902276883453	322225-10112
5	24 VAC/DC	5902276883460	322225-10113
Con cavi senza alogeni			
1	24 VAC/DC	5902276883477	322225-10114
2	24 VAC/DC	5902276883484	322225-10115
5	24 VAC/DC	5902276883491	322225-10116

Articolo – TA-Slider 500 I/O



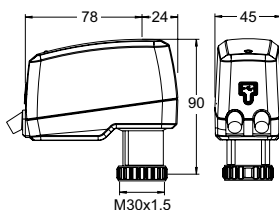
TA-Slider 500 I/O

Segnale in ingresso: 0(2)-10 VDC

Con ingresso binario, segnale in uscita in VDC

Lunghezza [m]	Tensione di alimentazione	EAN	Codice art.
1	24 VAC/DC	5902276896071	322225-10411
2	24 VAC/DC	5902276896088	322225-10412
5	24 VAC/DC	5902276896095	322225-10413
Con cavi senza alogeni			
1	24 VAC/DC	5902276896101	322225-10414
2	24 VAC/DC	5902276896118	322225-10415
5	24 VAC/DC	5902276896125	322225-10416

Articolo – TA-Slider 500 Plus



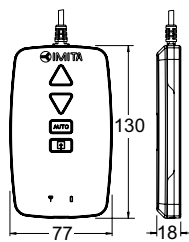
TA-Slider 500 Plus

Segnale in ingresso: 0(2)-10 VDC

Con ingresso binario, relè, segnale in uscita in VDC

Lunghezza [m]	Tensione di alimentazione	EAN	Codice art.
1	24 VAC/DC	5902276883507	322225-10211
2	24 VAC/DC	5902276883514	322225-10212
5	24 VAC/DC	5902276883521	322225-10213
Con cavi senza alogeni			
1	24 VAC/DC	5902276883538	322225-10214
2	24 VAC/DC	5902276883545	322225-10215
5	24 VAC/DC	5902276883552	322225-10216

Accessori supplementari



TA-Dongle

Per la comunicazione Bluetooth con l'app HyTune, il trasferimento delle impostazioni di configurazione ed il comando manuale.

EAN	Codice art.
5901688828632	322228-00001