

TA-Slider 1600 Fail-safe Plus



Attuatori

Attuatore push-pull proporzionale configurabile digitalmente con funzione elettronica di sicurezza
– 1600 N

TA-Slider 1600 Fail-safe Plus

Attuatori con funzione di sicurezza configurabili digitalmente per tutti i sistemi di controllo, con o senza inversione stagionale. Le numerose possibilità di configurazione assicurano un'elevata versatilità per modificare i parametri in loco. Ingresso binario completamente programmabile, relè e corsa massima regolabile della valvola offrono nuove opportunità in termini di regolazione idronica avanzata e di bilanciamento.



Caratteristiche principali

- > **Funzione di sicurezza completamente configurabile**
Impostazione della posizione della corsa (estesa, retratta o in posizione intermedia) e funzione di ritardo per entrare/uscire dalla funzione di sicurezza, per un funzionamento di sicurezza affidabile ed ottimale.
- > **Configurazione pratica e affidabile**
Completamente personalizzabile via smartphone, tramite Bluetooth, utilizzando il TA-Dongle.
- > **Completamente configurabile**
Più di 200 opzioni di configurazione consentono di impostare segnali in ingresso e uscita, ingresso binario, relè, curve caratteristiche e tanti altri parametri.
- > **Diagnostica semplificata**
Registrazione degli ultimi 10 errori per una ricerca dei guasti nell'impianto più veloce e dello stato di salute della funzionalità di sicurezza.

Caratteristiche tecniche

Funzioni:

Funzione elettronica di sicurezza
Regolazione proporzionale
Regolazione a 3 punti
Regolazione on-off
Comando manuale
Rilevamento corsa
Indicazione di modalità, stato e posizione
Segnale in uscita VDC
Impostazione di limitazione della corsa
Impostazione corsa minima
Protezione antibloccaggio della valvola
Rilevamento di intasamento della valvola
Posizione di sicurezza in caso di errore
Diagnostica/Registrazione
Avviamento ritardato

Con scheda relè

- + 1 ingresso binario, max. 100 Ω, cavo max. 10 m o schermato.
- + 2 relè, max. 3A, 30 VDC/250 VAC su carico resistivo
- + Segnale in uscita in mA

Funzione di sicurezza:

Stelo dell'attuatore programmabile in posizione estesa, retratta o intermedia, in caso di interruzione di corrente.

Tensione di alimentazione:

24 VAC/VDC $\pm 15\%$.
100-240 VAC $\pm 10\%$.
Frequenza 50/60 Hz ± 3 Hz.

Consumo elettrico:

24 VAC/VDC:
Picco: < 21,7 VA (VAC);
< 8,7 W (VDC)
Funzionamento: < 12,0 VA (VAC);
< 6,0 W (VDC)
Standby: < 1,8 VA (VAC);
< 0,7 W (VDC)
100-240 VAC:
Picco: < 20,8 VA (VAC)
Funzionamento: < 15,6 VA (VAC)
Standby: < 4,3 VA (VAC)

Il picco di consumo si verifica per un breve periodo dopo un'interruzione di corrente per la ricarica dei condensatori.

Segnale in ingresso:

0(2)-10 VDC, R_i 47 kΩ.
Sensibilità regolabile 0,1-0,5 VDC.
Filtro passabasso da 0,33 Hz.
0(4)-20 mA R_i 500 Ω.
Proporzionale:
0-10, 10-0, 2-10 o 10-2 VDC
0-20, 20-0, 4-20 o 20-4 mA
Split range proporzionale:
0-5, 5-0, 5-10 o 10-5 VDC
0-4,5, 4,5-0, 5,5-10 o 10-5,5 VDC
2-6, 6-2, 6-10 o 10-6 VDC
0-10, 10-0, 10-20 o 20-10 mA
4-12, 12-4, 12-20 o 20-12 mA
Dual range proporzionale (per inversione stagionale):
0-3.3 / 6.7-10 VDC,
10-6.7 / 3.3-0 VDC,
2-4.7 / 7.3-10 VDC o
10-7.3 / 4.7-2 VDC.
Impostazione predefinita: Proporzionale 0-10 VDC.

Segnale in uscita:

0(2)-10 VDC, max. 8 mA, min. 1,25 kΩ.
0(4)-20 mA, max. 700 Ω.
Campo: Vedere "Segnale in ingresso".
Impostazione predefinita: Proporzionale
0-10 VDC.

Caratteristica:

Lineare, EQM 0,25 ed EQM 0,25 invertito.
Impostazione predefinita: Lineare.

Velocità di spostamento:

3, 4, 6, 8, 12 o 16 s/mm
Impostazione predefinita: 3 s/mm

Ritardo funzione di sicurezza:

Regolabile tra 0 e 10 secondi.
Impostazione predefinita: 2 s

Ritardo stabilizzazione alimentazione:

Regolabile tra 0 e 5 secondi.
Impostazione predefinita: 2 s

Tempo di pre-carica:

< 70 s

Forza sviluppata:

1600 N

Temperatura:

Temperatura del mezzo: 0 – 120°C
Ambiente di esercizio: 0 – 50°C
(5-95% U.R., senza condensa)
Ambiente di immagazzinaggio: -20 – +50°C
(5-95% U.R., senza condensa)

Protezione custodia:

IP54 (in tutte le direzioni)
(ai sensi della norma EN 60529)

Classe di protezione:

(ai sensi della norma EN 61140)
100-240 VAC: Classe I
24 VAC/VDC: Classe I

Corsa:

Max. 33 mm
Rilevamento automatico del sollevamento
della valvola (rilevamento corsa).

Livello acustico:

Max. 40 dBA

Peso:

1,6 kg

Connessione alla valvola:

Alla valvola con due viti M8 e allo stelo
con attacco rapido.

Materiali:

Copertura: PBT
Staffa: Alluminio EN 44200

Colore:

Arancione RAL 2011, grigio RAL 7043.

Marcatura:

IMI TA, Nome prodotto, Codice e
Specifiche tecniche.
Descrizione indicatore LED.

Certificazione CE:

LV-D. 2014/35/EU: EN 60730-1, -2-14.
EMC-D. 2014/30/EU: EN 60730-1, -2-14.
RoHS-D. 2011/65/EU: EN 63000.

Prodotto a norma:

EN 60730
(per ambienti residenziali e industriali)

Cavo:

Sezione del cavo*: 0,5-2,0 mm²
Classe di protezione I: H05VV-F o simili
Classe di protezione III: LiYY o simili

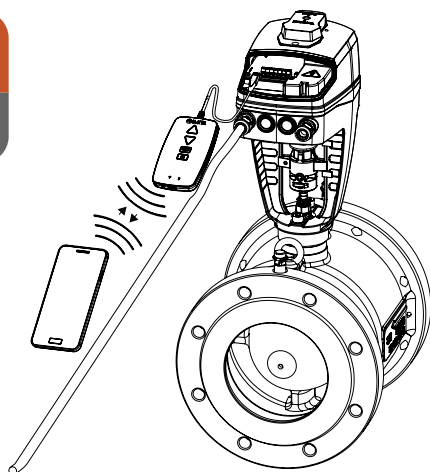
*) **Nota:** La sezione del cavo di alimentazione dell'attuatore dev'essere scelta in funzione del consumo dell'attuatore e della lunghezza della linea, così che la tensione fornita all'attuatore non scenda al di sotto di 20.4 VAC/VDC (24 VAC/VDC meno 15%).
In caso di alimentazione continua (VDC) in un attuatore alimentato a 24 VAC/VDC, la caduta di tensione sul neutro dev'essere minore del livello di isteresi definito per il segnale in ingresso VDC.

Funzionamento

Impostazione

L'attuatore può essere impostato tramite l'app HyTune (iOS versione 8 o successiva su iPhone 4S o successivo, Android versione 4.3 o successiva) in abbinamento al TA-Dongle, con o senza l'alimentazione dell'attuatore considerato.

La configurazione delle impostazioni può essere memorizzata nel TA-Dongle per configurare uno o più attuatori. Collegare il TA-Dongle all'attuatore e premere il pulsante di configurazione. L'app HyTune può essere scaricata dall'App Store oppure da Google Play.



Comando manuale

Per mezzo di una chiave a brugola da 5 mm o della TA-Dongle.

Nota: Quando si utilizza il TA-Dongle è necessario che l'attuatore sia alimentato.

Indicatore di posizione

Indicazione della corsa meccanica visibile sulla staffa.

Calibrazione/Rilevamento corsa

In base alle impostazioni selezionate in tabella.

Tipo di calibrazione	All'accensione	Dopo il comando manuale
Entrambi i fincorsa (completa)	√*	√
Posizione completamente estratta (fissa)	√	√*
Nessuna	√	

*) Predefinita

Nota: La taratura può essere aggiornata automaticamente ogni mese o settimana.

Impostazione predefinita: OFF.

Impostazione di limitazione della corsa

Si può impostare una corsa massima minore o uguale alla corsa rilevata dall'attuatore.

Per alcune valvole TA/HEIMEIER, può anche essere impostato un valore Kv_{max}/q_{max} .

Impostazione predefinita: Nessuna limitazione della corsa (100%).

Impostazione corsa minima

L'attuatore può essere impostato per non scendere al di sotto di un valore minimo di corsa (escluso durante la calibrazione).

Con alcune valvole TA/HEIMEIER, si può impostare anche un valore di q_{min} .

Impostazione predefinita: Nessuna corsa minima (0%)

Protezione antibloccaggio della valvola

L'attuatore effettua un quarto di corsa completa quindi, se non si verificano attuazioni per una settimana o un mese, ritorna al valore desiderato.

Impostazione predefinita: OFF.

Rilevamento di intasamento della valvola

Se l'attuazione si arresta prima di raggiungere il valore desiderato, l'attuatore ritorna indietro per effettuare un nuovo tentativo. Dopo tre tentativi, l'attuatore si porta nella posizione di sicurezza impostata nella configurazione.

Impostazione predefinita: ON.

Posizione di sicurezza in caso di errore

Posizione completamente estratta o ritratta quando si verificano i seguenti errori: alimentazione insufficiente, linea interrotta, valvola intasata o errore nel rilevamento della corsa.

Impostazione predefinita: Posizione completamente estesa.

Diagnostica/Registrazione

Gli ultimi 10 errori (alimentazione insufficiente, linea interrotta, valvola intasata o errore nel rilevamento corsa) con indicazione dell'ora possono essere letti utilizzando l'app HyTune + TA-Dongle. Gli errori registrati saranno cancellati se si scollega l'alimentazione.

Avviamento ritardato

È possibile impostare un ritardo sull'avviamento dell'attuatore (da 0 a 1275 sec.) a seguito di un'interruzione di alimentazione. Questa funzione è utile nei casi in cui sia presente un Sistema di controllo che a sua volta ha dei tempi di avviamento lunghi.

Impostazione predefinita: 0 secondi.

Impostazione di sicurezza

Va' ad una posizione predefinita in caso di interruzione dell'alimentazione. Posizione predefinita impostabile su qualsiasi posizione e ritardo prima di entrare nella funzione di sicurezza a seguito di un'interruzione di corrente, impostabile tra 0 e 10 secondi.

Impostazione predefinita: completamente represso e 2 secondi di ritardo.

Ritorno al funzionamento normale quando l'alimentazione viene ripristinata per un periodo di tempo maggiore del ritardo di stabilizzazione dell'alimentazione, impostabile tra 1 e 5 secondi.

Impostazione predefinita: 2 secondi.

Il livello di carica / integrità dei condensatori della funzione di sicurezza è indicato dal colore del LED di sicurezza. Con l'app HyTune è possibile avviare un controllo completo dello stato di salute della funzione di sicurezza.

Ingresso binario

Se il circuito dell'ingresso binario è aperto, l'attuatore effettua una corsa impostata, passa ad una limitazione di corsa secondaria impostata oppure si porta alla corsa massima, indipendentemente dalle limitazioni di corsa impostate, per operazioni di flussaggio. Vedere anche Rilevamento di inversione stagionale.

Impostazione predefinita: OFF

Rilevamento di inversione stagionale

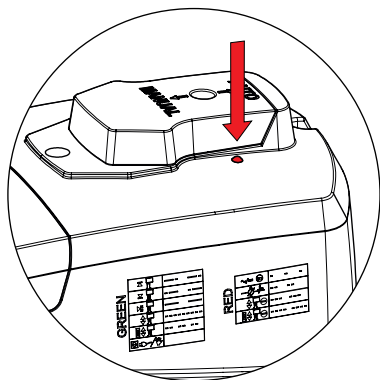
Commutazione fra due diverse impostazioni di limitazione della corsa commutando l'ingresso binario oppure utilizzando il segnale in ingresso dual-range.

LED indicatore

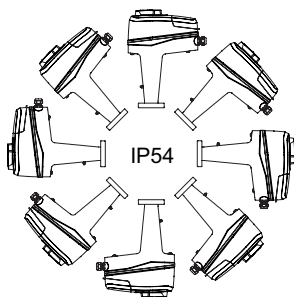
		Stato	Verde
		Completamente ritratto (stelo dell'attuatore)	Impulso lungo - Impulso breve
		Completamente estratto (stelo dell'attuatore)	Impulso breve - Impulso lungo
		Posizione intermedia	Impulsi lunghi
		Movimento	Impulsi brevi
		Calibrazione	2 impulsi brevi
		Modalità manuale o senza alimentazione	OFF

		Codice di errore	Rosso
		Alimentazione insufficiente	1 impulso
		Linea interrotta (2-10 V o 4-20 mA)	2 impulsi
		Valvola intasata o corpo estraneo	3 impulsi
		Errore nel rilevamento della corsa	4 impulsi

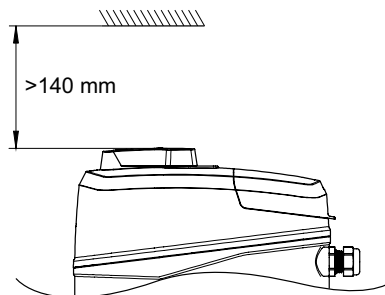
Se viene rilevato un errore, vengono visualizzati gli impulsi rossi e le spie di stato verdi lampeggiano alternativamente. Per maggiori informazioni, vedere l'app HyTune + TA-Dongle.



Installazione



Nota!



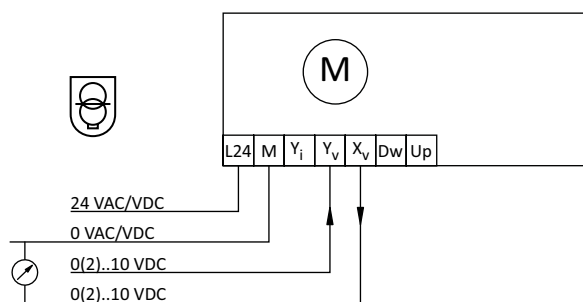
Collegamenti elettrici – Terminale/Descrizione

Terminale	Descrizione
L24	Alimentazione 24 VAC/VDC
M*	Neutro per alimentazione 24 VAC/VDC e segnali
L	Alimentazione 100-240 VAC
N	Neutro per alimentazione 100-240 VAC
Y _i	Segnale in ingresso per il controllo proporzionale 0(4)-20 mA, 500 Ω
Y _v	Segnale in ingresso per il controllo proporzionale 0(2)-10 VDC, 47 kΩ
X _i	Segnale in uscita 0(4)-20 mA, resistenza max 700 Ω
X _v	Segnale in uscita 0(2)-10 VDC, max 8 mA o resistenza di carico min 1,25 kΩ
Dw	Segnale di controllo a 3 punti per estrarre l'otturatore dell'attuatore (24 VAC/VDC o 100-240 VAC)
Up	Segnale di controllo a 3 punti per ritrarre l'otturatore dell'attuatore (24 VAC/VDC o 100-240 VAC)
B	Collegamento per il contatto senza potenziale (ad es. rilevamento finestra aperta), max 100 Ω, cavo max 10 m o schermato
COM1, COM2	Contatti relè comuni, max 250 VAC, max 5A a 250 VAC su carico resistivo, max 5 A a 30 VDC su carico resistivo
NC1, NC2	Contatti normalmente chiusi per i relè 1 e 2
NO1, NO2	Contatti normalmente aperti per i relè 1 e 2

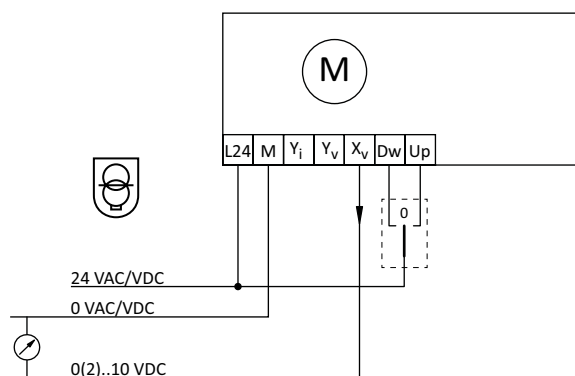
*) Tutti i terminali M sono interconnessi.

Collegamenti elettrici – 24 V

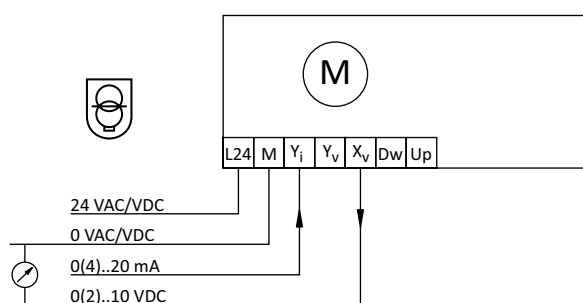
0(2)-10 VDC



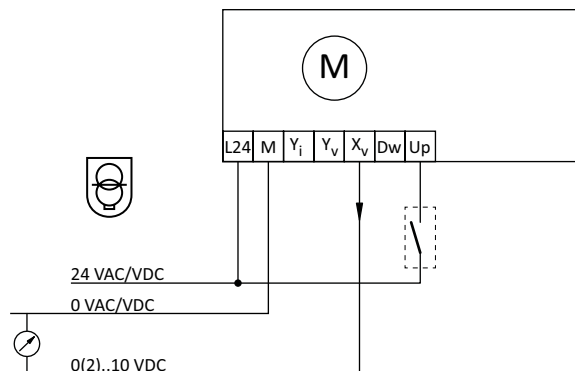
3-punti



0(4)-20 mA



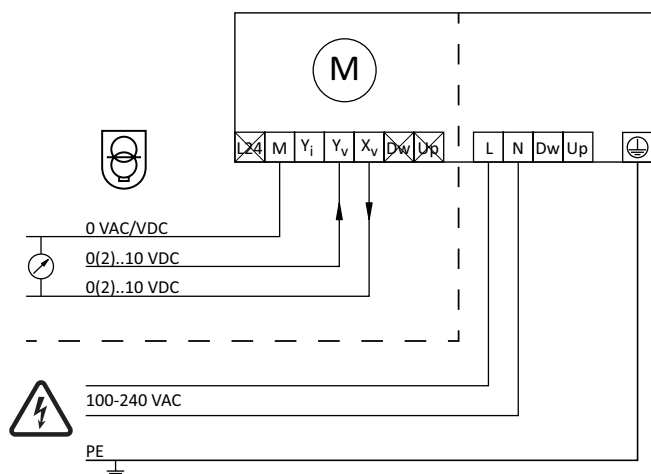
On-off



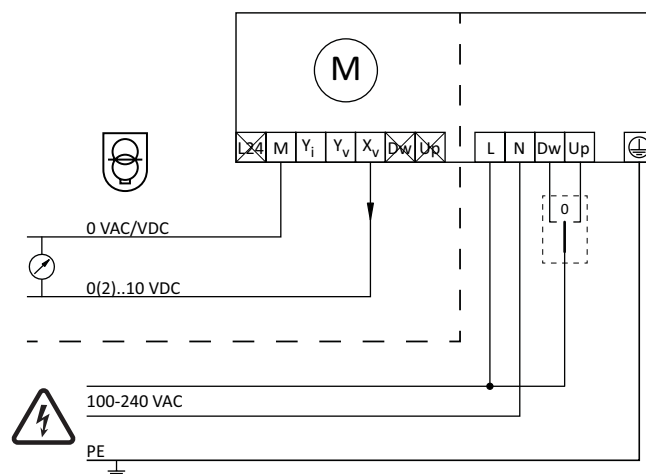
Funzionamento a 24 VAC/VDC solo con trasformatore di sicurezza a norma EN 61558-2-6.

Collegamenti elettrici – 100-240 V

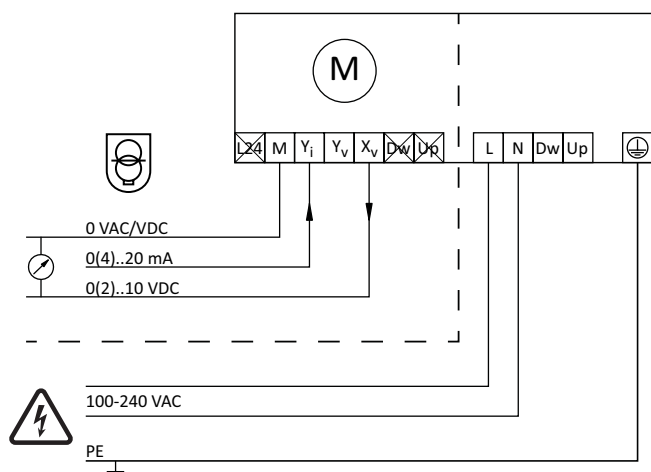
0(2)-10 VDC



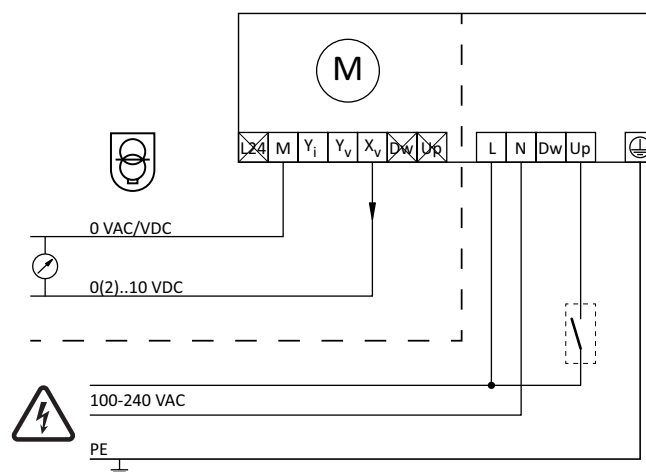
3-punti



0(4)-20 mA



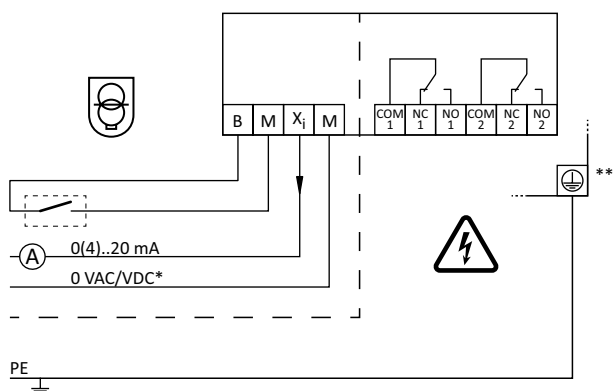
On-off



Funzionamento a 24 VAC/VDC solo con trasformatore di sicurezza a norma EN 61558-2-6.

Collegamenti elettrici – Relè

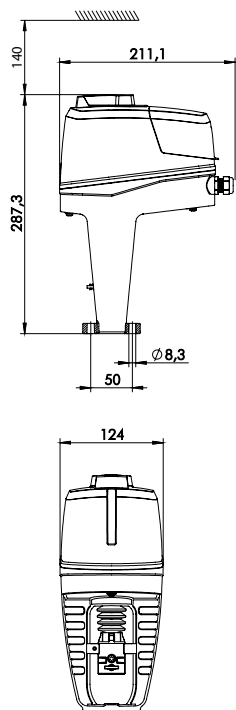
Scheda relè opzionale



*) Neutro bassa tensione

**) Collegamento a massa richiesto.

Articolo



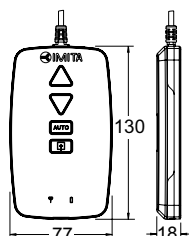
TA-Slider 1600 Fail-safe Plus

Segnale in ingresso: 0(2)-10 VDC, 0(4)-20 mA, 3-punti, on-off

Con ingresso binario, relè, segnale in uscita in mA

Tensione di alimentazione	EAN	Codice art.
24 VAC/VDC	5902276816987	322228-10319
100-240 VAC	5902276816994	322228-40319

Accessori supplementari

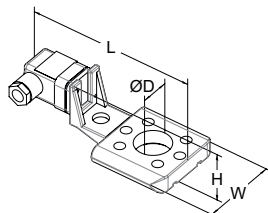


TA-Dongle

Per la comunicazione Bluetooth con l'app HyTune, il trasferimento delle impostazioni di configurazione ed il comando manuale.

EAN	Codice art.
5901688828632	322228-00001

Accessori



Riscaldatori per steli

Include le estensioni per stelo e viti.
 Campo di temperatura fino a -10°C .
 Tensione 24 VAC $\pm 10\%$, 50/60 Hz $\pm 5\%$.
 Assorbimento appross. $P_N = 30 \text{ W}$.
 Corrente 1,4 A.
 Temperatura max. superficiale 50°C .

Per valvola	DN	L	H	W	D	EAN	Codice art.
		146	49	70	30		
KTM 512	65-125					3831112533455	322042-81401
TA-Modulator	65-200					3531112534834	322042-80010

I prodotti, i testi, le foto, i grafici nonché i diagrammi presenti in questa brochure possono essere oggetto di variazione da parte di IMI Hydronic Engineering senza alcun preavviso. Per accedere alle informazioni più aggiornate sui nostri prodotti e loro caratteristiche si prega di visitare il sito www.imi-hydronic.com/it.