

TA-MC55Y, TA-MC55



Attuatori

Attuatore termo elettrico modulante ad alta efficienza – 600 N

TA-MC55Y, TA-MC55

Attuatori proporzionali ad alte prestazioni con adattamento automatico della corsa che offrono modulazione e controllo a 3 punti, da utilizzare insieme con le valvole di comando a 2 e 3 vie IMI Hydronic Engineering.

Caratteristiche principali

- > **Messa in servizio estremamente semplice**
Misurazione e adattamento automatico della corsa e disinserimento del fine corsa in funzione del carico per ridurre i tempi di avviamento e al tempo stesso proteggere l'attuatore da eventuali sovraccarichi.
- > **Facilità di ricerca dei guasti**
Il volantino di sicurezza per bypass manuale semplifica la ricerca dei guasti.
- > **Manutenzione semplificata**
Il coperchio dell'alloggiamento dell'attuatore può essere rimosso facilmente e i parametri possono essere modificati facilmente in loco.



Caratteristiche tecniche

Funzioni:

TA-MC55Y: Controllo modulante.
TA-MC55: Controllo a 3 punti.

Tensione di alimentazione:

TA-MC55Y: 24 VAC/VDC* $\pm 10\%$
TA-MC55/24: 24 VAC/VDC* $\pm 10\%$
TA-MC55/230: 230 VAC +6%/-10%
TA-MC55/115: 115 VAC +6%/-10%
Frequenza 50-60 Hz $\pm 5\%$
*) DC – Corrente continua.

Assorbimento:

24 V: 3,5 VA
230 V: 7 VA
115 V: 7 VA

Segnale in ingresso:

TA-MC55Y:
0(2)-10 VDC 77 k Ω
0(4)-20 mA 510 Ω
Direzione di segnale e posizionedi partenza modificabili mediante microinterruttori.
TA-MC55 (24/230/115 V):
3 punti.

Segnale in uscita:

0-10 VDC, max. 8 mA, min. 1,2 k Ω .

Isteresi:

0,3 V

Risoluzione:

Elettrico: 0,04 VDC
Meccanico: 0,06 mm

Tempo di movimento:

9 o 5 s/mm

Forza sviluppata:

600 N

Modalità di funzionamento:

S3-50% ED c/h 1200, EN 60034-1

Disattivazione al finecorsa:

Sensibile al carico

Temperatura:

Max. temperatura ambiente: 60°C
Min. temperatura ambiente: 0°C

Protezione custodia:

Funzionamento in automatico: IP 54
Funzionamento in manuale: IP 30

Classe di protezione:

(secondo EN 60730)
24 V: III
230 V: II
115 V: II

Corsa:

Max. 20 mm
Rilevamento automatico del sollevamento della valvola (rilevamento corsa).

Connessione di rete:

Attuatore con terminale

Connessione alla valvola:

Semplice attacco alla valvola con viti M8. Per alcuni tipi di valvole può essere necessario un adattatore. Le informazioni sugli adattatori sono incluse nelle schede tecniche delle valvole.

Colore:

Corpo nero e coperchio rosso.

Marchatura:

IMI TA, CE, Codice, Nome prodotto e Specifiche tecniche.

Peso:

1,5 kg

Varianti attuatore:

- Adattatore con raccordo per prodotti esterni

Per varianti e accessori, contattare IMI Hydronic Engineering.

Funzionamento

Funzionamento in manuale

Volantino con copertura e funzione di disattivazione automatica dell'attuatore.

Indicatore di posizione

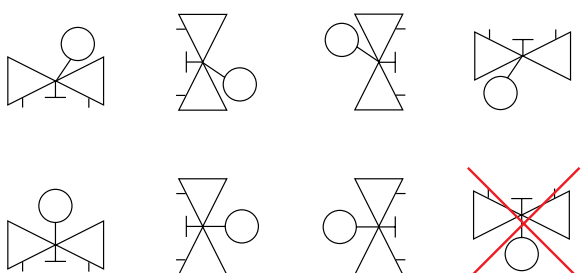
Indicatori sui supporti di montaggio.

Rilevamento degli errori

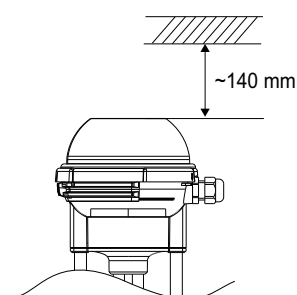
Rilevamento automatico di rottura dei cavi di controllo (solo per 2-10V / 4-20mA).

Installazione

Nota: leggere attentamente le istruzioni di installazione degli attuatori. Compatibili per applicazioni all'interno degli edifici. Per applicazioni all'esterno, contattare IMI Hydronic Engineering. Per sistemi di condizionamento, la tubazione e la valvola devono essere coibentate.



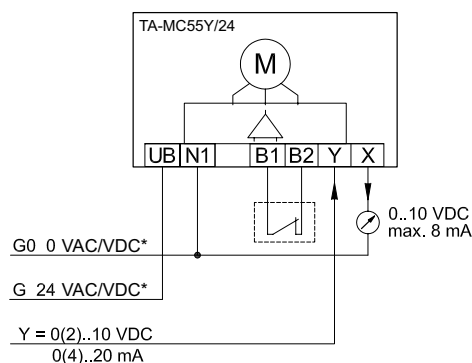
Nota!



Collegamenti elettrici

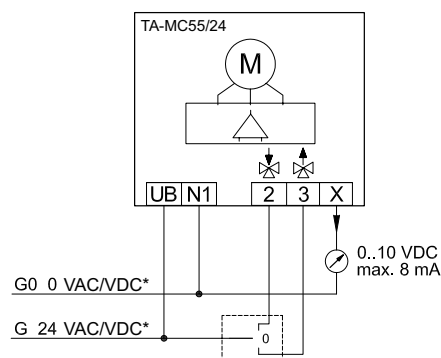
24 VAC/VDC*

Modulante 0(2)-10V, 0(4)-20 mA



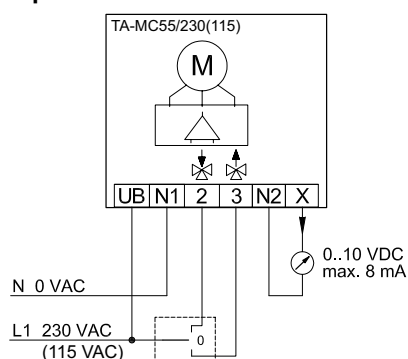
*) DC – Corrente continua.

3-punti



230 VAC (115 VAC)

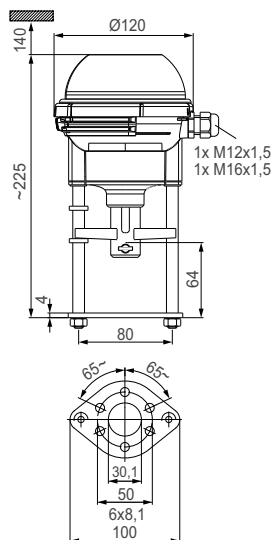
3-punti



Terminale	Descrizione
UB, N1	Tensione di alimentazione
2	Segnale di controllo per estendere lo stelo dell'attuatore
3	Segnale di controllo per ritrarre lo stelo dell'attuatore
B1, B2	Collegamento per contatto a potenziale libero (ad es. per protezione antigelo)
N2	Potenziale nullo del segnale X – Se l'attuatore funziona in modalità di regolazione a 3-punti a 230 V (115 V) si riceverà il segnale di riscontro 0 - 10V tra X e N2.
Y	Ingresso per segnale di regolazione modulante: 0(2) - 10V o 0(4) - 20mA
X	Segnale in uscita 0 - 10V max. 8mA

Per TA-MC55/24V/230V/115V con controllo a 3 punti, la direzione di attuazione può essere cambiata invertendo le linee di alimentazione ai terminali 2 e 3 sull'attuatore.

Articolo

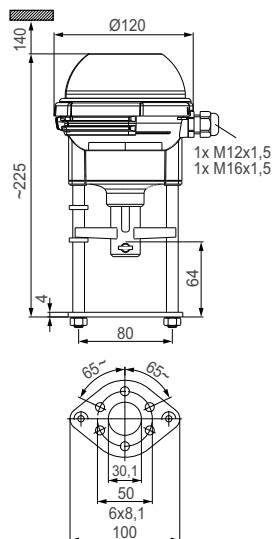


TA-MC55Y

Tensione di alimentazione	Segnale in ingresso	EAN	Codice art.
24 VAC	0(2)-10 VDC, 0(4)-20 mA	3831112506510	61 055-003
24 VDC*	0(2)-10 VDC, 0(4)-20 mA	5902276898686	61 055-004

*) DC – Corrente continua.

Con alcune tipologie di valvole potrebbe essere necessario prevedere un adattatore. Le informazioni sugli adattatori sono incluse nelle schede tecniche delle valvole.



TA-MC55

Tensione di alimentazione	Segnale in ingresso	EAN	Codice art.
24 VAC	3 punti	3831112527812	61 055-001
24 VDC*	3 punti	5902276804403	61 055-402
230 VAC	3 punti	3831112506503	61 055-002
115 VAC	3 punti	5902276894329	61 055-302

*) DC – Corrente continua.

Con alcune tipologie di valvole potrebbe essere necessario prevedere un adattatore. Le informazioni sugli adattatori sono incluse nelle schede tecniche delle valvole.

Accessori

Riscaldatori per steli

TA-MC55, TA-MC55Y, TA-MC100, TA-MC160

	Tensione di alimentazione	EAN	Codice art.
ACV 13	24 VAC	3831112512108	68 013-015

I prodotti, i testi, le foto, i grafici nonché i diagrammi presenti in questa brochure possono essere oggetto di variazione da parte di IMI Hydronic Engineering senza alcun preavviso. Per accedere alle informazioni più aggiornate sui nostri prodotti e loro caratteristiche si prega di visitare il sito www.imi-hydronic.com/it.