

TA-MC253 SE



Attuatori

Attuatore proporzionale ad alte prestazioni con funzione di sicurezza – 2500 N

TA-MC253 SE

Con adattamento automatico della corsa, offrono la modulazione e controllo a 3 punti, quando utilizzati insieme alle valvole combinate di controllo e bilanciamento – con o senza regolatore Δp integrato – nonché con le valvole di comando a 2 e 3 vie IMI Hydronic Engineering.

Caratteristiche principali

- > **Messa in servizio estremamente semplice**
Misurazione e adattamento automatico della corsa e disinserimento del fine corsa in funzione del carico per ridurre i tempi di avviamento e al tempo stesso proteggere l'attuatore da eventuali sovraccarichi.
- > **Facilità di ricerca dei guasti**
Il volantino di sicurezza per bypass manuale semplifica la ricerca dei guasti.
- > **Manutenzione semplificata**
Il coperchio dell'alloggiamento dell'attuatore può essere rimosso facilmente e i parametri possono essere modificati facilmente in loco.



Caratteristiche tecniche

Funzioni:

Controllo modulante o 3 punti.

Funzione di sicurezza:

Estensione stelo in caso di interruzione di corrente.

Tensione di alimentazione:

24 VAC $\pm 10\%$
230 VAC $+6\%/-10\%$
115 VAC $+6\%/-10\%$
Frequenza 50-60 Hz $\pm 5\%$

Assorbimento:

24 V: 50 VA
230 V: 80 VA
115 V: 80 VA

Segnale in ingresso:

0(2)-10 VDC, $R_i \sim 77 \text{ k}\Omega$
0(4)-20 mA, $R_i \sim 510 \Omega$.
Direzione di segnale e posizionedi partenza modificabili mediante microinterruttori.
3 punti.

Segnale in uscita:

0-10 VDC, max. 8 mA, min. 1,2 k Ω .

Isteresi:

0,05 V / 0,15 V / 0,3 V / 0,5 V

Risoluzione:

Elettrico: 0,04 VDC
Meccanico: 0,04 mm

Tempo di movimento:

3,5 s/mm

Velocità sicurezze in caso di avaria:

0,1 s/mm

Forza sviluppata:

2500 N

Modalità di funzionamento:

S3-50% ED c/h 1200, EN 60034-1

Disattivazione al finecorsa:

Sensibile al carico

Temperatura:

Max. temperatura ambiente: 60°C
Min. temperatura ambiente: 0°C

Protezione custodia:

IP54

Classe di protezione:

(secondo EN 60730)
24 V: III
230 V: II
115 V: II

Corsa:

Max. 40 mm
Rilevamento automatico del sollevamento della valvola (rilevamento corsa).

Connessione di rete:

Attuatore con terminale

Connessione alla valvola:

Semplice attacco alla valvola con viti M8. Per alcuni tipi di valvole può essere necessario un adattatore. Le informazioni sugli adattatori sono incluse nelle schede tecniche delle valvole.

Colore:

Corpo nero e coperchio rosso.

Marcatura:

IMI TA, CE, Codice, Nome prodotto e Specifiche tecniche.

Peso:

12,5 kg

Varianti attuatore:

- Interruttore di posizione:
2 interruttori (WE1/WE2), senza potenziale, regolabili all'infinito.
Carico nominale: 8 A / 250 VAC, 8 A / 30 VDC.
Tensione di attivazione: max. 400 VAC, max. 125 VDC.
- Protezione custodia: IP 65
- Segnale in uscita: X=0(4)...20 mA
- Adattatore con raccordo per prodotto esterno

Per varianti e accessori, contattare IMI Hydronic Engineering.

Funzionamento

Comando manuale

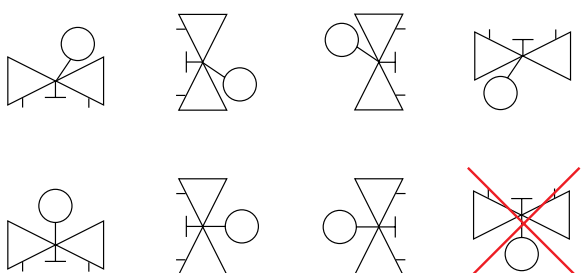
Volantino con disattivazione automatica dell'attuatore (possibile solo se l'attuatore non è chiuso con molla di sicurezza!).

Calibrazione/Rilevamento corsa automatico

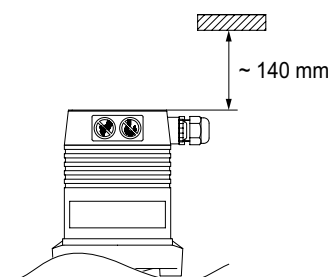
Procedura di inizializzazione effettuabile premendo il pulsante INIT.

Installazione

Nota: leggere attentamente le istruzioni di installazione degli attuatori. Compatibili per applicazioni all'interno degli edifici. Per applicazioni all'esterno, contattare IMI Hydronic Engineering. Per sistemi di condizionamento, la tubazione e la valvola devono essere coibentate.



Nota!



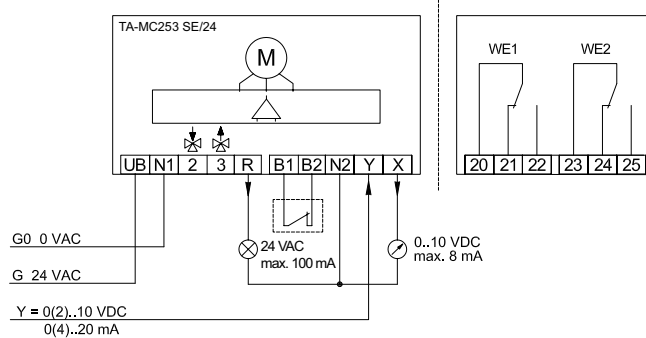
Collegamenti elettrici

24 VAC

Modulante 0(2)-10V, 0(4)-20 mA

Design standard

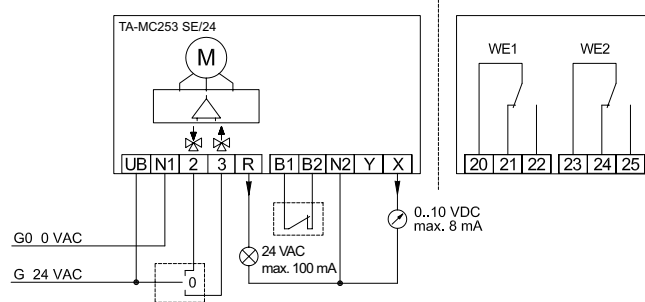
Accessori speciali



3-punti

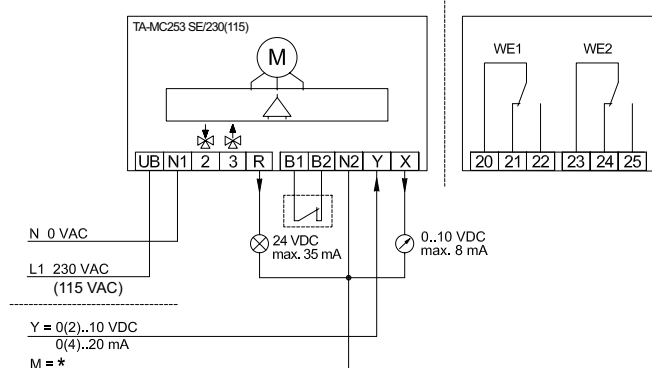
Design standard

Accessori speciali



230 VAC (115 VAC)
Modulante 0(2)-10V, 0(4)-20 mA
 Design standard

Accessori speciali

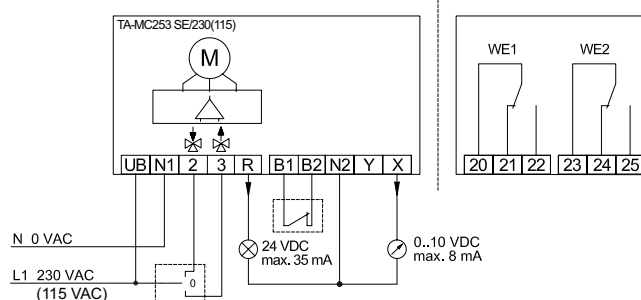


*) M = terra

3-punti

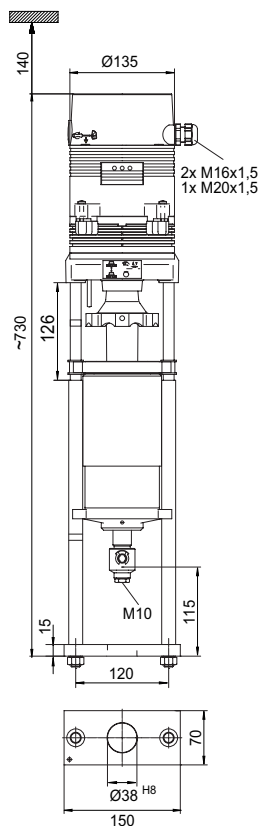
Design standard

Accessori speciali



Terminale	Descrizione
UB, N1	Tensione di alimentazione
2	Tensione di comando per il movimento di abbassamento
3	Tensione di comando per il movimento di sollevamento
R	Il segnale di risposta durante il funzionamento in "manuale" dipende dalla tensione di alimentazione: alimentaz. 24 VAC: R = 24 VAC max. 100 mA alimentaz. 230/115 VAC: R = 24 VDC max. 35 mA
B1, B2	Collegamento per contatto a potenziale libero (ad es. per protezione antigelo) – ponticellato se non utilizzato
Y	Segnale di ingresso in modalità continua
X	Segnale di uscita in modalità continua
N2	Potenziale zero dei segnali X, Y e R - Quando il potenziale zero dei segnali X, Y e R è uguale al potenziale zero della tensione di alimentazione, è possibile ponticellare i terminali N1 e N2. - In caso di attuatore in modalità continua a 230 V (115 V), è necessario collegare N2. - In caso di attuatore in modalità a 3 punti a 230 V (115 V), è necessario collegare N2 per utilizzare X o/e R allo stesso tempo.
WE1, WE2	Interruttori di posizione - vedere "Varianti attuatore"
20, 21, 22	Interruttore percorso terminali PS1
23, 24, 25	Interruttore percorso terminali PS2

Articolo



TA-MC253 SE

Estensione stelo in caso di interruzione di corrente.

Tensione di alimentazione	Segnale in ingresso	EAN	Codice art.
24 VAC	0(2)-10 VDC, 0(4)-20 mA, 3 punti		61 253-101
230 VAC	0(2)-10 VDC, 0(4)-20 mA, 3 punti		61 253-102
115 VAC	0(2)-10 VDC, 0(4)-20 mA, 3 punti		61 253-402

Con alcune tipologie di valvole potrebbe essere necessario prevedere un adattatore. Le informazioni sugli adattatori sono incluse nelle schede tecniche delle valvole.

Per versione IP65: Aggiungere "IP" a seguito del Codice art., come ad es. 61 253-101**IP**

Accessori

Gamma accessori

	EAN	Codice art.
ACA 71 Interruttore di posizione (2 interruttori)		67 071-250
ACA 76 Segnale in uscita: 0(4)-20mA		67 076-250

