

# TA-MC15, TA-MC15-C



## Attuatori

Attuatore termo elettrico modulante ad alta efficienza – 150 N / 200 N

# TA-MC15, TA-MC15-C

Attuatori proporzionali ad alte prestazioni con adattamento automatico della corsa che offrono modulazione e controllo a 3 punti, da utilizzare insieme con le valvole di comando a 2 e 3 vie IMI Hydronic Engineering.

## Caratteristiche principali

- > **Messa in servizio estremamente semplice**  
Misurazione e adattamento automatico della corsa e disinserimento del fine corsa in funzione del carico per ridurre i tempi di avviamento e al tempo stesso proteggere l'attuatore da eventuali sovraccarichi.
- > **Facilità di ricerca dei guasti**  
Il volantino di sicurezza per bypass manuale semplifica la ricerca dei guasti.
- > **Manutenzione semplificata**  
Il coperchio dell'alloggiamento dell'attuatore può essere rimosso facilmente e i parametri possono essere modificati facilmente in loco.



## Caratteristiche tecniche

### Funzioni:

24 VAC: Controllo modulante o 3 punti.  
230 VAC: Controllo a 3 punti.

### Tensione di alimentazione:

24 VAC/VDC  $\pm 10\%$   
230 VAC  $+6\%/-10\%$   
Frequenza 50-60 Hz  $\pm 5\%$

### Assorbimento:

24V:  
Standby: 0,7 VA (AC); 0,3 W (DC)  
Dimensionamento: 3,7 VA (AC); 1,7 W (DC)  
Nominale: 2,3 VA (AC); 1,1 W (DC)  
230V:  
Standby: 1,7 VA  
Dimensionamento: 4,4 VA  
Nominale: 2,8 VA

### Segnale in ingresso:

24 V:  
0(2)-10 VDC,  $R_i \sim 20k\Omega$ .  
Direzione di segnale e posizionedi partenza modificabili mediante microinterruttori.  
3 punti.  
230 V:  
3 punti.

### Velocità di spostamento:

22 s/mm

### Forza sviluppata:

TA-MC15: 150 N  
TA-MC15-C: 200 N

### Modalità di funzionamento:

S1 100%ED

### Disattivazione al finecorsa:

Sensibile al carico

### Temperatura:

Temperatura del mezzo: max. 120°C  
Ambiente di esercizio: 0 – 50°C  
(5-85% U.R., senza condensa)  
Ambiente di immagazzinaggio: -20 – +60°C (5-85% U.R., senza condensa)

### Protezione custodia:

IP40

### Classe di protezione:

24 V: III  
230 V: II

### Corsa:

TA-MC15: max. 9 mm  
TA-MC15-C: max. 6 mm  
TA-MC15:  
Rilevamento automatico del sollevamento della valvola (rilevamento corsa).

### Cavo elettrico:

1,5 m, con manicotti terminali.  
24 V: 0,5 mm<sup>2</sup>  
230 V: 0,75 mm<sup>2</sup>

### Connessione alla valvola:

Ghiera M30x1,5 in ottone.

### Colore:

Corpo nero e coperchio rosso.

### Marcatura:

IMI TA, CE, Codice, Nome prodotto e Specifiche tecniche.

### Peso:

0,18 kg

## Funzionamento

### Funzionamento manuale

Interrompere l'alimentazione e ruotare con una chiave a brugola da 4 mm.

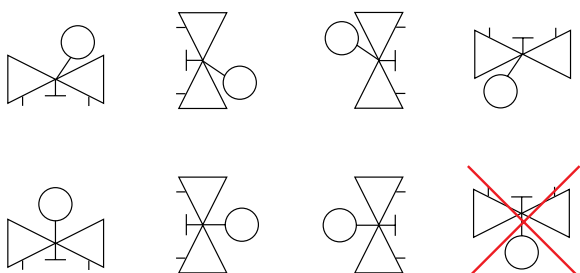
### Indicazione di posizione

Perno arancio

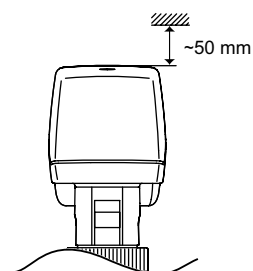
### Protezione bloccaggio valvola

Può essere attivato/disattivato (solo 24 V)

## Installazione



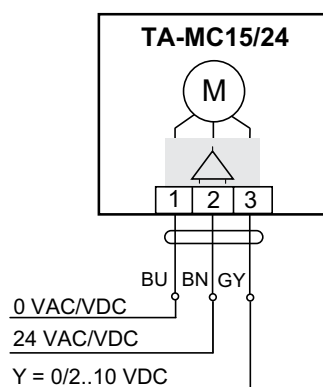
### Nota!



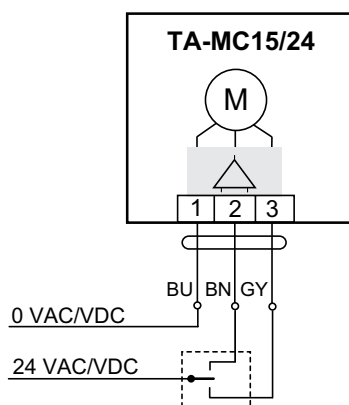
## Collegamenti elettrici

### 24 VAC/VDC

#### Modulante - 0(2)-10V

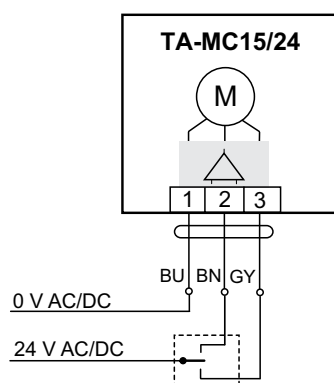


#### 3-punti



### 230 VAC

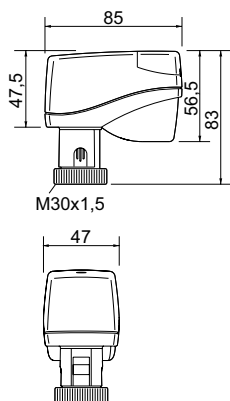
#### 3-punti



Negli attuatori 24V con regolazione a 3-punti, la direzione di attuazione può essere invertita scambiando i cavi **verde** e **marrone**.

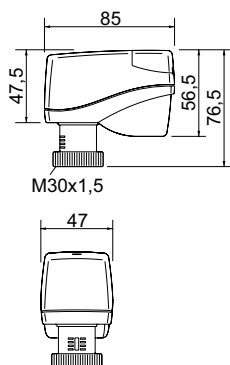
Negli attuatori 230V con regolazione a 3-punti, la direzione di attuazione può essere invertita scambiando i cavi **grigio** e **marrone**.

## Articolo



### TA-MC15

Tensione di alimentazione	Segnale in ingresso	Forza sviluppata [N]	Corsa max. [mm]	EAN	Codice art.
24 VAC/VDC	3 punti, 0(2)-10 V	150	9		61-015-001
230 VAC	3 punti	150	9		61-015-002



### TA-MC15-C

Tensione di alimentazione	Segnale in ingresso	Forza sviluppata [N]	Corsa max. [mm]	EAN	Codice art.
24 VAC/VDC	3 punti, 0(2)-10 V	200	6	3831112527799	61-015-011
230 VAC	3 punti	200	6	3831112527805	61-015-012

*I prodotti, i testi, le foto, i grafici nonché i diagrammi presenti in questa brochure possono essere oggetto di variazione da parte di IMI Hydronic Engineering senza alcun preavviso. Per accedere alle informazioni più aggiornate sui nostri prodotti e loro caratteristiche si prega di visitare il sito [www.imi-hydronic.com/it](http://www.imi-hydronic.com/it).*