

Climate
Control

IMI TA

STAG



Valvole di bilanciamento

Con attacchi scanalati – DN 65-300

STAG

Valvola di bilanciamento in ferro dolce con attacchi scanalati che assicura prestazioni elevate in molte applicazioni. La valvola STAG è ideale per l'utilizzo sul circuito secondario negli impianti di riscaldamento e raffrescamento.

Caratteristiche principali

Volantino

Dotato di display numerico, il volantino assicura un bilanciamento immediato e accurato.

Il volantino per DN 65-150 con lettura laterale facilita la lettura da qualsiasi angolazione.

Precisa ed accurata

Fornisce un'elevata precisione di misurazione.

Prese di misura ad autotenuta

Per un bilanciamento facile e accurato.

Funzione di intercettazione

Per una manutenzione sicura.



Caratteristiche tecniche

Applicazioni:

Impianti di riscaldamento e raffrescamento.

Funzioni:

Bilanciamento
 Pretaratura
 Misurazione
 Intercettazione (l'otturatore per la valvola DN 100-300 è bilanciato)

Dimensioni:

DN 65-300

Pressione nominale:

Class 150

Temperatura:

Temperatura massima di esercizio: 120°C
 Temperatura minima di esercizio: -10°C

Fluido:

Acqua e liquidi neutri, miscele di acqua-glicole (0-57%).

Materiali:

Corpo valvola: Ghisa sferoidale EN-GJS-400-15.
 DN 65-150: Parte superiore, otturatore e stelo in AMETAL®.
 DN 200-300: Parte superiore e otturatore in ghisa sferoidale EN-GJS-400-15, stelo in AMETAL®.
 Otturatore (DN 100-300): Rivestita in PTFE.
 Guarnizioni: EPDM.
 Rondella di slittamento: PTFE.
 Bulloni parte superiore: Acciaio trattato superficialmente.
 Prese di misura: AMETAL® e EPDM.
 Volantino: DN 65-150 poliammide, DN 200-300 alluminio.

AMETAL® è la lega di zinco di produzione IMI resistente alla dezincatura.

Trattamento superficiale:

DN 65-200: Vernice epossidica.
 DN 250-300: Vernice a smalto bicomponente.

Marcatura:

Corpo: TA, classe 150, pollici, freccia flusso, materiale e data di fusione (anno, mese, giorno).
 Marchio CE:
 CE: DN 65-150
 CE 0409*: DN 200-300
 *) Certificazione

Interasse corpo:

A norma ISO 5752 serie 1 ed EN 558-1 serie 1.

Prese di misura

La presa di misura è ad autotenuta. Per la misura, togliere il tappo e inserire l'ago attraverso la tenuta della presa.

Dimensionamento

Se Δp e portata sono noti, usare il nomogramma oppure la formula per calcolare il valore di Kv.

$$Kv = 0,01 \frac{q}{\sqrt{\Delta p}} \quad q \text{ l/h, } \Delta p \text{ kPa}$$

$$Kv = 36 \frac{q}{\sqrt{\Delta p}} \quad q \text{ l/s, } \Delta p \text{ kPa}$$

Valori Kv

Giri	DN 65	DN 80	DN 100	DN 125	DN 150	DN 200	DN 250	DN 300
0.5	1,02	2,33	2,54	5,99	5,39	-	-	-
1	2,39	4,25	5,59	10,9	13,3	-	-	-
1.5	3,77	6,20	8,64	15,7	22,8	-	-	-
2	5,18	8,47	11,5	21,5	41	40	90	-
2.5	6,52	11,4	15,5	29,1	65,7	50	110	-
3	8,18	15	26,2	37,5	92,6	65	140	150
3.5	11,6	20,8	42,8	54,2	127	90	195	230
4	18,6	29,9	66	85,2	176	120	255	300
4.5	29,9	43,3	91,7	118	214	165	320	370
5	39,6	57,5	108	148	249	225	385	450
5.5	47,9	69,6	119	168	281	285	445	535
6	57,5	81,2	136	198	307	340	500	620
6.5	66,3	92,8	151	232	332	400	545	690
7	74,2	104	164	255	353	435	590	750
7.5	80	114	174	275	374	470	660	815
8	85	123	185	294	400	515	725	890
9	-	-	-	-	-	595	820	970
10	-	-	-	-	-	650	940	1040
11	-	-	-	-	-	710	1050	1120
12	-	-	-	-	-	765	1185	1200
13	-	-	-	-	-	-	-	1320
14	-	-	-	-	-	-	-	1370
15	-	-	-	-	-	-	-	1400
16	-	-	-	-	-	-	-	1450

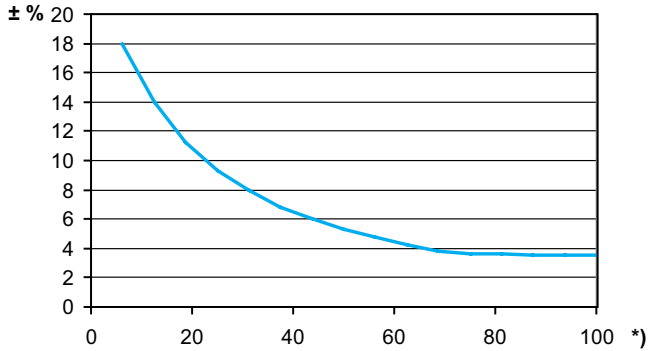
NOTE: Nei software (HySelect, HyTools) e nello strumento di bilanciamento (TA-SCOPE) le STAG, DN 65-150, sono indicate come STAG*.

Precisione di misura

La posizione "0" del volantino è calibrata in fabbrica e non deve essere modificata.

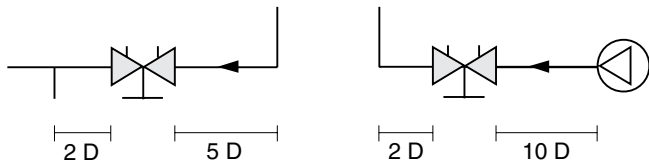
Scostamenti della portata alle diverse tarature

La curva si riferisce a valvole montate nella corretta direzione di flusso con percorsi rettilinei (fig. 1) e con attacchi standard.

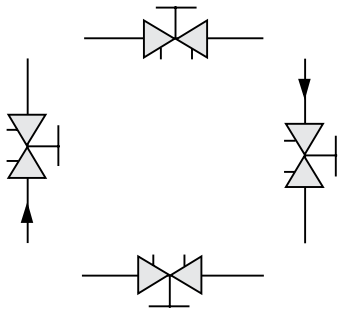


*) Percentuale (%) di apertura della valvola.

Fig. 1



D = Diametro Nominale (DN) della valvola



Fattore di correzione

I calcoli di portata valgono per l'acqua (+20°C). Per liquidi con viscosità simile a quella dell'acqua (≤ 20 cSt = $3^\circ E = 100$ S.U.) è sufficiente applicare un fattore di correzione in base al peso specifico.

A temperature più basse la viscosità aumenta e il flusso nelle valvole potrebbe diventare laminare. Ne deriva uno scostamento nella misura della portata che aumenta nelle valvole piccole, a tarature ridotte e a basse pressioni differenziali. La correzione di questo scostamento può essere effettuata con l'ausilio del programma HySelect oppure direttamente nello strumento di bilanciamento IMI.

Taratura

È possibile leggere il numero di giri di taratura sul volantino. Il numero di giri tra la posizione completamente aperta e completamente chiusa è:

- 8 giri per le DN 65-150
- 12 giri per le DN 200-250
- 16 giri per le DN 300

Per effettuare la taratura di una valvola per una determinata caduta di pressione, corrispondente ad esempio a 2,3 giri nel nomogramma, procedere come segue:

1. Chiudere completamente la valvola (fig. 1).
2. Aprire la valvola di 2,3 giri (fig. 2).
3. Avvitare completamente l'asta interna utilizzando una chiave a brugola.
4. La valvola è tarata.

Per controllare il valore di taratura della valvola occorre chiuderla. L'indicatore dovrà trovarsi su 0,0. Aprire quindi la valvola fino a finecorsa. L'indicatore dovrà indicare il valore di pre-taratura, in questo caso 2,3 (fig. 2).

Esempio DN 65

Fig. 1 Completamente chiusa

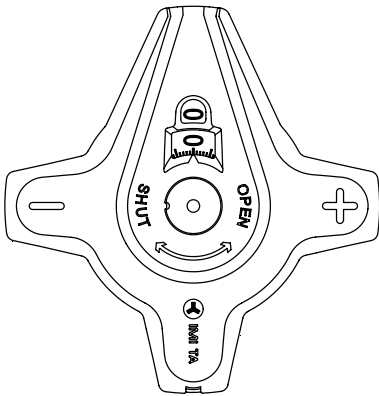


Fig. 2a Aperta 2,3 giri

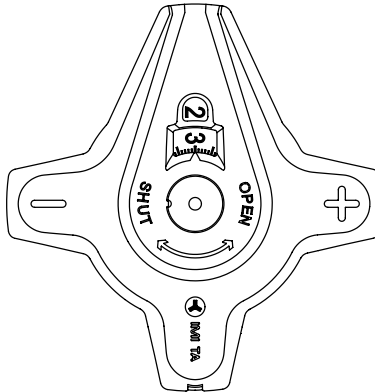
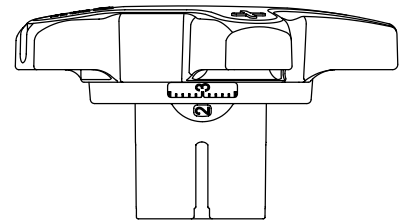


Fig. 2b Taratura 2.3 vista laterale



Esempio DN 200

Fig. 1 Completamente chiusa

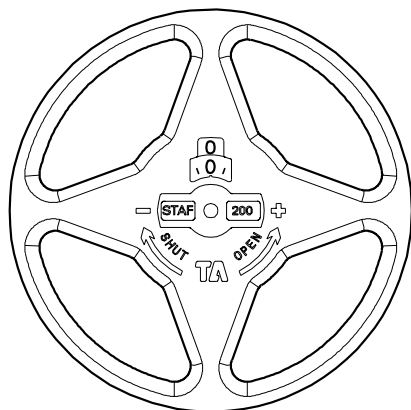
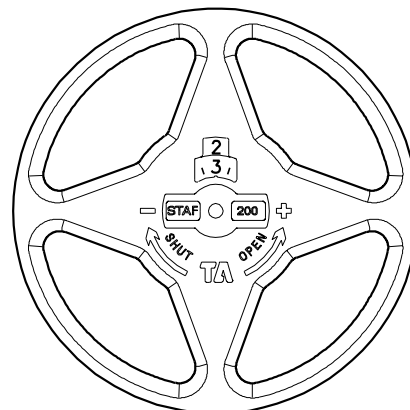
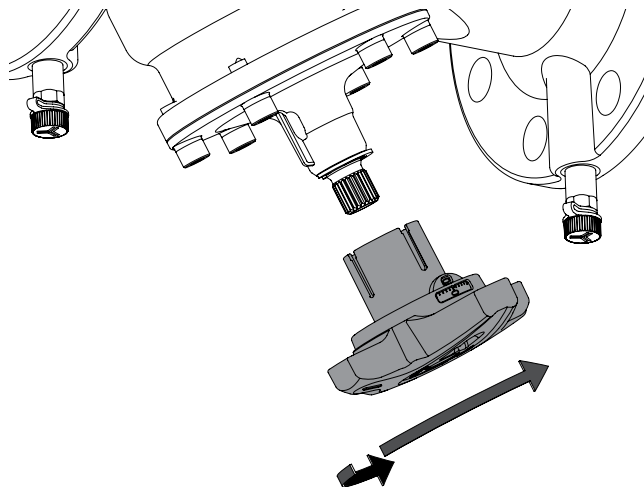


Fig. 2 Aperta 2,3 giri



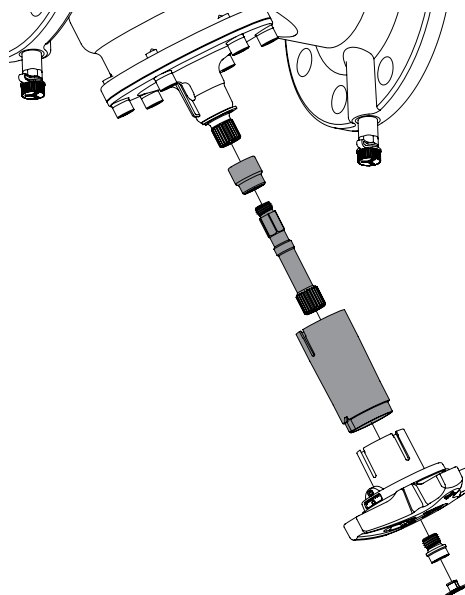
Cambio della posizione del volantino DN 65-150

Il volantino sulle DN 65-150 ha una finestra di lettura laterale e sulla parte superiore del volantino, per facilitarne la lettura. Il volantino può essere ruotato per avere la lettura in vista laterale in tre diverse posizioni.



Estensione dell'otturatore DN 65-150

L'otturatore può essere esteso sulle DN 65-150 per creare più spazio per l'isolamento, se necessario. Un kit di estensione è incluso con le valvole DN 65-150.



Esempio di utilizzo del nomogramma

Richiesta:

Taratura per DN 80 con portata di 26 m³/h e caduta di pressione di 25 kPa.

Soluzione:

Tracciare una linea tra 26 m³/h e 25 kPa. Risulta Kv = 52.

Da questo punto tracciare una linea orizzontale che incroci la colonna relativa alla DN 80. Si ottengono 4,8 giri.

NOTA

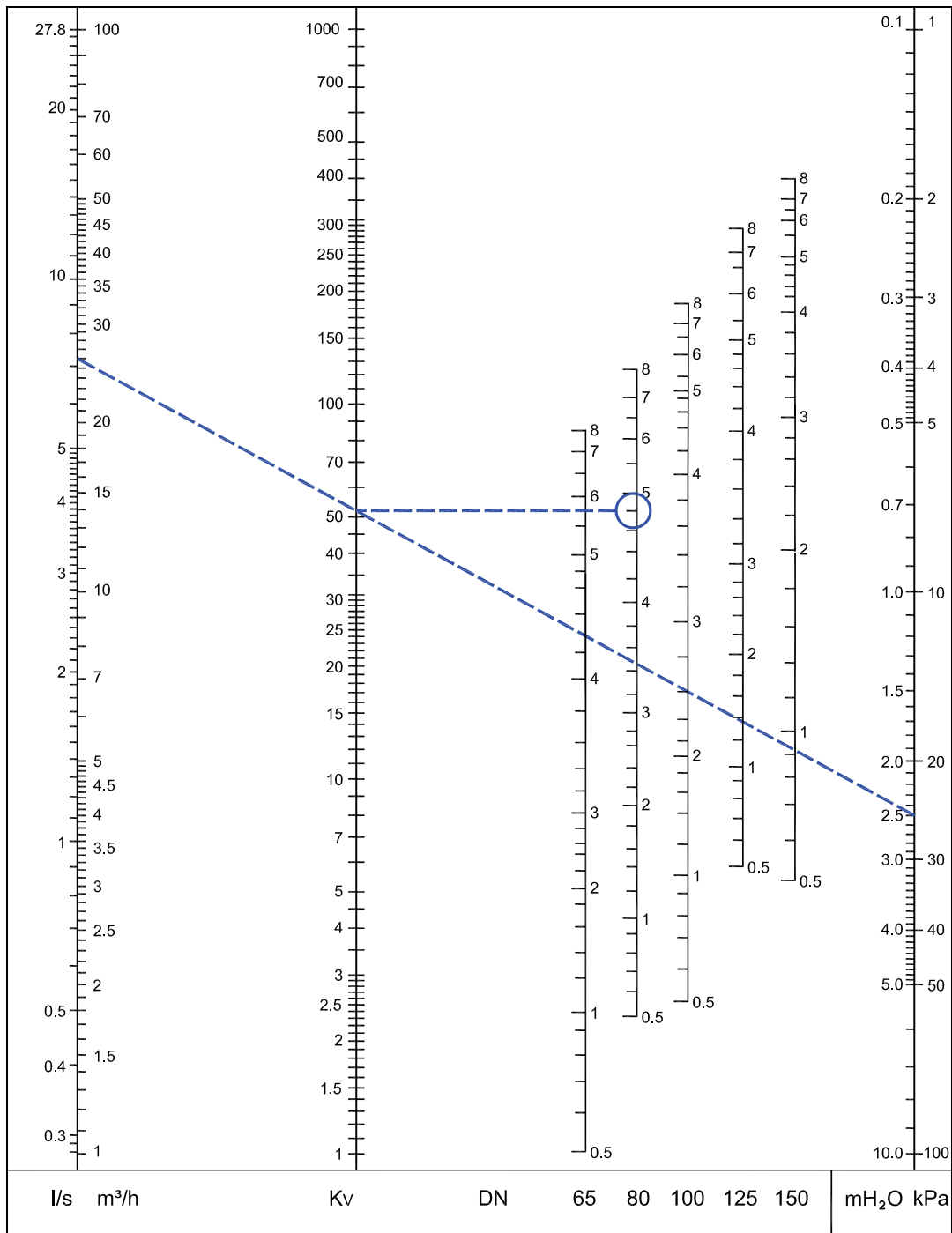
Se il valore di portata dovesse trovarsi fuori scala, il nomogramma può essere letto procedendo in questo modo:

Partiamo dall'esempio precedente, con 25 kPa, Kv = 52 e portata 26 m³/h:

Se con 25 kPa e Kv = 5,2 si ottiene una portata di 2,6 m³/h, con Kv = 520 si ottiene una portata di 260 m³/h.

Per ogni caduta di pressione data è quindi possibile rilevare 0,1 o 10 volte i valori di portata e Kv.

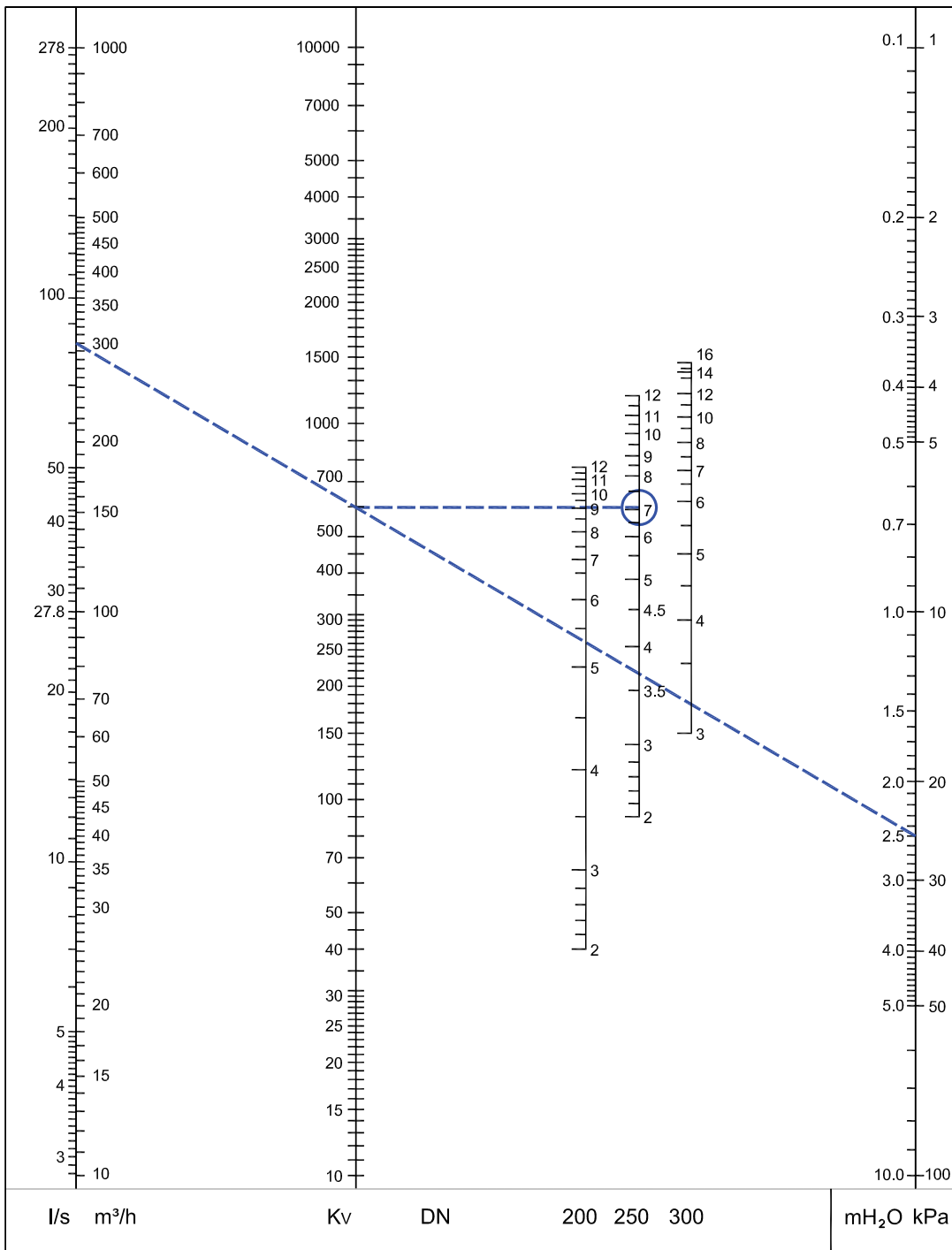
Nomogramma DN 65-150



Zona raccomandata: Vedere fig. 3 alla voce "Precisione di misura".

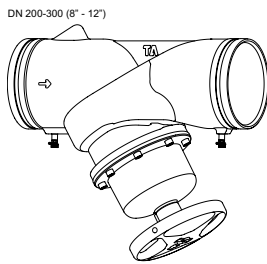
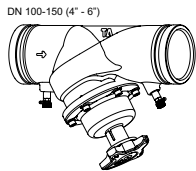
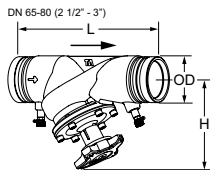
NOTE: Nei software (HySelect, HyTools) e nello strumento di bilanciamento (TA-SCOPE) le STAG, DN 65-150, sono indicate come STAG*.

Nomogramma DN 200-300



Zona raccomandata: Vedere fig. 3 alla voce "Precisione di misura".

Articolo



Parte superiore imbullonata

Prese di misura sul corpo

Estensione dell'otturatore incluso nella DN 65-150.

Class 150, ISO 4200

DN	ØD	L	H	H ¹⁾	Kvs	Kg	EAN	Codice art.
65	73,0	290	163	223	85	5,4	5902276805332	52 188-073
65	76,1	290	163	223	85	5,4	5902276805349	52 188-076
80	88,9	310	172	232	123	7,5	5902276805356	52 188-089
100	114,3	350	223	283	185	12,3	5902276805363	52 188-114
125	139,7	400	259	319	294	20,1	5902276805370	52 188-140
125	141,3	400	259	319	294	20,1	5902276805387	52 188-141
150 ²⁾	165,1	480	273	333	400	29,2	5902276805394	52 188-165
150	168,3	480	273	333	400	29,2	5902276805400	52 188-168
200	219,1	600	430	-	765	63,5	7318792832703	52 183-219
250	273	730	420	-	1185	92	7318792832802	52 183-273
300	323,9	850	480	-	1450	127	7318792832901	52 183-324

1) Altezza con estensione dell'otturatore

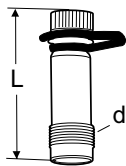
2) Non a norma ISO 4200.

→ = Direzione di flusso

Kvs = m³/h con una pressione differenziale di 1 bar e valvola completamente aperta.

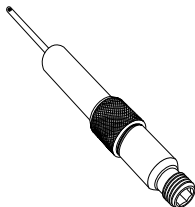
NOTE: Nei software (HySelect, HyTools) e nello strumento di bilanciamento (TA-SCOPE) le STAG, DN 65-150, sono indicate come STAG*.

Accessori



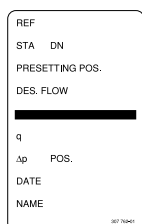
Presca di misura AMETAL®/EPDM

d	L	EAN	Codice art.
DN 65-300			
R3/8	45	7318792813009	52 179-008
R3/8	101	7318792814501	52 179-608



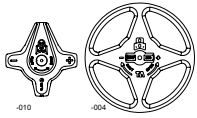
Presca di misura, prolunga da 60 mm (escl. per 52 179-000/-601) Può essere installato senza scaricare l'impianto. AMETAL®/Acciaio inox/EPDM

L	EAN	Codice art.
60	7318792812804	52 179-006



Targhetta

EAN	Codice art.
7318792779206	52 161-990

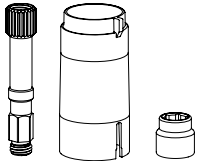
**Volantino**

DN	EAN	Codice art.
65-150	5902276808968	52 186-010
200-300	7318792835001	52 186-004

**Chiave a brugola**

Per bloccaggio delle impostazioni.

[mm]	Per DN	EAN	Codice art.
3	65-150	7318792836008	52 187-103
5	200-300	7318792836107	52 187-105

**Estensione dell'otturatore**

Pezzo di ricambio.

Incluso nelle DN 65-150.

Valvola DN	EAN	Codice art.
65-150	5902276808951	52 186-015