

Climate
Control

IMI Pneumatex

Compresso Connect F



Mantenimento della pressione con compressori

Per impianti di riscaldamento con potenzialità fino a 4 MW e di raffrescamento fino a 6 MW

Compresso Connect F

Compresso è un sistema di precisione per il mantenimento della pressione con compressori per impianti di riscaldamento, raffrescamento e solari. Il suo impiego avviene soprattutto dov'è richiesta compattezza e precisione. L'ambito di applicazione preferenziale si colloca tra il mantenimento della pressione con il vaso d'espansione Statico ed il sistema d'espansione Transfero. Il pannello di controllo del BrainCube Connect permette un nuovo livello di connettività che rende possibile l'interfacciamento con sistemi BMS, anche con altri Braincube. Garantisce la gestione in remoto dell'impianto di pressurizzazione attraverso la funzione "live".



Caratteristiche principali

Design migliorato per operare in modo più comodo e semplice

Display touch a colori da 3,5" TFT. Interfaccia del menu intuitiva e facile da usare. Interfaccia in rete con funzioni di controllo remoto e "live". Pannello di controllo di nuova generazione Braincube Connect con TecBox integrato.

Connettività a regola d'arte

Connessioni standardizzate verso sistemi BMS e dispositivi remoti (RS485, Ethernet, USB) in grado di ridurre i tempi di installazione e assistenza tecnica mediante il controllo dell'unità. Possibilità di connessione fino a 8 Braincube, in rete, con una connessione Master/Slave.

Accesso remoto e Diagnostica

Accesso remoto all'unità che ne facilita le operazioni di avviamento, riducendone i costi. Tempi di risposta molto brevi e minori costi di riparazione. Funzione di data logging per la verifica delle prestazioni dell'impianto.

Caratteristiche tecniche - Unità di comando TecBox

Applicazioni:

Sistemi di riscaldamento, raffrescamento e solari.

Per impianti secondo la norma EN 12828, SWKI HE301-01, sistemi solari secondo EN 12976 e ENV 12977 con sicurezza di temperatura max. in caso di mancanza di corrente.

Pressione:

Pressione minima ammissibile, PSmin: 0 bar
Pressione massima ammissibile, PS:
Vedi articoli

Temperatura:

Temperatura ambiente ammissibile

max., t_{Amax} : 40°C

Temperatura ambiente ammissibile min.,

t_{Amin} : 5°C

Precisione:

Mantenimento della pressione con precisione ± 0.1 bar.

Tensione elettrica:

1 x 230V (-6% + 10%), 50/60 Hz

Potenza elettrica assorbita:

Vedere i codici

Grado di protezione degli involucri:

IP 22 conforme ai EN 60529

Livello di pressione sonora:

59 dB(A) /1bar

Materiali:

Principali: acciaio, ottone e alluminio

Trasporto e stoccaggio:

In un luogo asciutto e con temperatura > 0°C.

Norme di riferimento:

Costruito a norma
MD 2006/42/EC, Annex II 1.A
EMC-D. 2014/30/EU

Caratteristiche tecniche - Vasi d'espansione

Applicazioni:

Unicamente con l'unità di controllo TecBox. Vedi impieghi sotto descrizione tecnica - unità di controllo TecBox.

Fluido:

Sistema atossico e non aggressivo.
Antigelo a base di glicole etilenico o propilenico, fino al 50%.

Pressione:

Pressione minima ammissibile, PSmin: 0 bar
Pressione maxima ammissibile, PS: Vedi articoli

Temperatura:

Temperatura vescica ammissibile max., t_{Bmax} : 70°C
Temperatura vescica ammissibile min., t_{Bmin} : 5°C

Per applicazioni conformi alla Direttiva PED:

Temperatura max. ammissibile, t_{Smax} : 120°C
Temperatura min. ammissibile, t_{Smin} : -10°C

Materiali:

Acciaio. Colore berillio.
Vescica in butile ermetica conforme alla norma EN 13831 e allo standard IMI Pneumatex, sostituibile.

Trasporto e stoccaggio:

In un luogo asciutto e con temperatura > 0°C.

Norme di riferimento:

Costruito a norma PED 2014/68/EU.

Garanzia:

Compresso CG, CG...E: 5 anni di garanzia sulla vescica in butile ermetica.

Compresso CU, CU...E: 5 anni di garanzia sul vaso.

Funzionamento, Programmazione, Vantaggi

Unità di comando BrainCube Connect

- Comando BrainCube Connect per connessione intelligente, completamente automatica e in sicurezza. Funzione di memoria automatica (self-learning).
- Verifica dell'impianto e data logging, memoria messaggi cronologica organizzata in funzione della priorità, controllabile in remoto grazie alla funzione "live", funzione di controllo periodico costante e automatica.
- Display touch a colori 3.5" TFT di tipo resistivo. Interfaccia del menu intuitiva, plurifunzionale. Rappresentazione di tutti i parametri e stati di funzionamento rilevanti in versione testo, grafica, multilingue.
- Funzionamento silenzioso.
- Monitoraggio e controllo opzionale della quantità d'acqua reintegrata con unità Pleno P.
- Rivestimento in acciaio di alta qualità.
- Montaggio sul vaso di base CU o CG fino.
- Kit di montaggio incluso per il collegamento del TecBox con il vaso principale, lato aria.

Vasi d'espansione

- Vescica con sfiato nella parte superiore, vaso con scarico per la condensa nella parte inferiore.
- Sinus ring per il montaggio verticale.
- Vescica in butile ermetica airproof (CU, CU...E, CG, CG...E), intercambiabile (CG, CG...E).
- Apertura d'ispezione endoscopica per controlli interni (CU, CU...E). Due aperture flangiate per controlli interni (CG, CG...E).
- Rivestimento interno anti-corrosione per un'usura minima della vescica (CG, CG...E).
- Compresso tubo flessibile di allacciamento parte acqua e rubinetto di chiusura con sicura e scarico a sfera per lo svuotamento rapido del vaso (CU, CG).
- Compresso set di montaggio parte aria per il collegamento dei vasi e per la parte acqua rubinetto di chiusura con sicura e scarico a sfera per lo svuotamento rapido del vaso (CU...E, CG...E).

Dimensionamento

Sistemi di mantenimento della pressione per impianti con TAZ ≤ 100°C

Sistema di calcolo secondo EN 12828, SWKI HE301-01 *).

Per tutte le applicazioni speciali quali gli impianti solari termici, le reti di teleriscaldamento, impianti con temperature superiori ai 100°C, impianti di raffrescamento con temperature inferiori ai 5°C si rimanda all'utilizzo del software di selezione HySelect o contattare il nostro responsabile tecnico.

Equazioni generali

Vs	Contenuto d'acqua dell'impianto	riscaldamento	$V_s = v_s \cdot Q$	vs Q	Contenuto d'acqua specifico, tabella 4 Potenza installata in kW.	
			Vs = noto		Dimensionamento, calcolo contenuto d'acqua	
		raffrescamento	Vs = noto		Dimensionamento, calcolo contenuto d'acqua	
Ve	Volume di espansione	EN 12828	$V_e = e \cdot (V_s + V_{hs})$	e, ehs	Coeff. di espansione per $t_{s_{max}}$, tabella 1	
		raffrescamento	$V_e = e \cdot (V_s + V_{hs})$	e, ehs	Coeff. di espansione per $t_{s_{max}}$, tabella 1 ⁷⁾	
		SWKI HE301-01 riscaldamento	$V_e = e \cdot V_s \cdot X^1 + e_{hs} \cdot V_{hs}$	e ehs	Coeff. di espansione per $(t_{s_{max}} + tr) / 2$, tabella 1 Coeff. di espansione per $t_{s_{max}}$, tabella 1	
		SWKI HE301-01 raffrescamento	$V_e = e \cdot V_s \cdot X^1 + e_{hs} \cdot V_{hs}$	e, ehs	Coeff. di espansione per $t_{s_{max}}$, tabella 1 ⁷⁾	
Vwr	Riserva d'acqua	EN 12828, raffrescamento	$V_{wr} \geq 0,005 \cdot V_s \geq 3 \text{ L}$			
		SWKI HE301-01	Vwr è considerato in Ve mediante il coefficiente X			
p0	Pressione minima ²⁾ Valore limite inferiore per il mantenimento della pressione.	EN 12828, raffrescamento	$p_0 = Hst/10 + 0,2 \text{ bar} \geq p_z$	Hst pz	Altezza statica Minima pressione di impianto necessaria per pompe e caldaie	
		SWKI HE301-01	$p_0 = Hst/10 + 0,3 \text{ bar} \geq p_z$			
pa	Pressione iniziale Soglia inferiore per l'ottimale mantenimento della pressione.		$p_a \geq p_0 + 0,3 \text{ bar}$			
pe	Pressione finale Soglia superiore per l'ottimale mantenimento della pressione.			psvs dpsvs _c	Pressione di taratura della valvola di sicurezza Scarto di chiusura della valvola di sicurezza	
		EN 12828	$p_e \leq p_{svs} - d_{psv}_c$	dpsvs _c = dpsvs _c =		0,5 bar per psvs ≤ 5 bar ⁴⁾ 0,1 · psvs per psvs > 5 bar ⁴⁾
		raffrescamento	$p_e \leq p_{svs} - d_{psv}_c$	dpsvs _c = dpsvs _c =		0,6 bar per psvs ≤ 3 bar ⁴⁾ 0,2 · psvs per psvs > 3 bar ⁴⁾
		SWKI HE301-01 riscaldamento	$p_e \leq p_{svs}/1,15$ e $p_e \leq p_{svs}/0,3 \text{ bar}$			psvs ⁴⁾
SWKI HE301-01 raffrescamento, solare, pompa di calore	$p_e \leq p_{svs}/1,3$ e $p_e \leq p_{svs} - 0,6 \text{ bar}$		psvs ⁴⁾			

Compresso

pe	Pressione finale		$p_e = p_a + 0,2$		
VN	Volume nominale del vaso di espansione ⁵⁾	EN 12828, raffrescamento	$V_N \geq (V_e + V_{wr} + 2^3) \cdot 1,1$		
		SWKI HE301-01	$V_N \geq (V_e + 2^3) \cdot 1,1$		
TecBox			$Q = f(Hst)$	>> Selezione rapida Compresso	

1) Riscaldamento, Raffrescamento e Solare: $Q \leq 10 \text{ kW}$: $X = 3$ | $10 \text{ kW} < Q \leq 150 \text{ kW}$: $X = (87 - 0,3 \cdot Q)/28$ | $Q > 150 \text{ kW}$: $X = 1,5$

Circuiti con sonde geotermiche: $X = 2,5$

2) La formula per la pressione minima p0 si riferisce all'installazione del sistema di mantenimento della pressione sul lato aspirazione della pompa di circolazione. In caso di installazione sul lato premente, p0 deve essere aumentato della prevalenza della pompa Δp.

3) Maggiorazione di 2 litri con l'impiego dei sistemi di degasazione Vento.

4) Durante il funzionamento le valvole di sicurezza non devono superare questi valori di soglia. Si raccomanda l'utilizzo di valvole di sicurezza testate e certificate di tipo H e DGH per impianti di riscaldamento, tipo F e DGF per impianti di raffrescamento, e tipo SOL e DGF per impianti di solare. Per installazioni secondo SWKI HE301-01 devono essere utilizzate solo valvole di sicurezza del tipo di approvazione DGF e DGH. Per installazioni secondo SWKI HE301-01 devono essere utilizzate solo valvole di sicurezza del tipo di approvazione DGF e DGH.

5) Selezionare un vaso con contenuto nominale uguale o superiore.

7) Temperatura max. ad impianto fermo, in genere 40°C per impianti di raffrescamento e con sonde geotermiche con rigenerazione del terreno, 20°C per altre tipologie di sonde geotermiche.

*) SWKI HE301-01: Valida solo per la Svizzera.

Il nostro programma di dimensionamento HySelect implementa dati e sistemi di calcolo differenti. I risultati perciò potrebbero differire.

Tabella 1: «e» coefficiente di espansione

t (TAZ, ts _{max} , tr, ts _{min}), °C	20	30	40	50	60	70	80	90	100	105	110
e Acqua = 0 °C	0,0016	0,0041	0,0077	0,0119	0,0169	0,0226	0,0288	0,0357	0,0433	0,0472	0,0513
e peso in %MEG*											
30 % = -14,5 °C	0,0093	0,0129	0,0169	0,0224	0,0286	0,0352	0,0422	0,0497	0,0577	0,0620	0,0663
40 % = -23,9 °C	0,0144	0,0189	0,0240	0,0300	0,0363	0,0432	0,0505	0,0582	0,0663	0,0706	0,0750
50 % = -35,6 °C	0,0198	0,0251	0,0307	0,0370	0,0437	0,0507	0,0581	0,0660	0,0742	0,0786	0,0830
e peso in % MPG**											
30 % = -12,9 °C	0,0151	0,0207	0,0267	0,0333	0,0401	0,0476	0,0554	0,0639	0,0727	0,0774	0,0823
40 % = -20,9 °C	0,0211	0,0272	0,0338	0,0408	0,0481	0,0561	0,0644	0,0731	0,0826	0,0873	0,0924
50 % = -33,2 °C	0,0288	0,0355	0,0425	0,0500	0,0577	0,0660	0,0747	0,0839	0,0935	0,0985	0,1036

Tabella 4: «vs» contenuto d'acqua *** approssimativo degli impianti di riscaldamento centralizzati riferito alla potenza installata Q

ts _{max} tr	°C	90 70	80 60	70 55	70 50	60 40	50 40	40 30	35 28
Radiatori tubolari	vs Litri/kW	14,0	16,5	20,1	20,6	27,9	36,6	-	-
Piastre radianti	vs Litri/kW	9,0	10,1	12,1	11,9	15,1	20,1	-	-
Convettori	vs Litri/kW	6,5	7,0	8,4	7,9	9,6	13,4	-	-
Ventilazione	vs Litri/kW	5,8	6,1	7,2	6,6	7,6	10,8	-	-
Riscaldamento a pavimento	vs Litri/kW	10,3	11,4	13,3	13,1	15,8	20,3	29,1	37,8

*) MEG = Mono-Ethylene Glycol

**) MPG = Mono-Propylene Glycol

***) Contenuto d'acqua = caldaia + distribuzione + radiatori

Tabella 5: DNe valori indicativi per le tubazioni di espansione secondo SWKI HE301-01 per Statico e Compresso

Lunghezza fi no a circa 30 m	DNe	20	25	32	40
Riscaldamento :					
EN 12828	Q kW	1000	1700	3000	3900
SWKI HE301-01 *)	Q kW	300	600	900	1400
Raffrescamento:					
ts _{max} ≤ 50 °C	Q kW	1600	2700	4800	6300

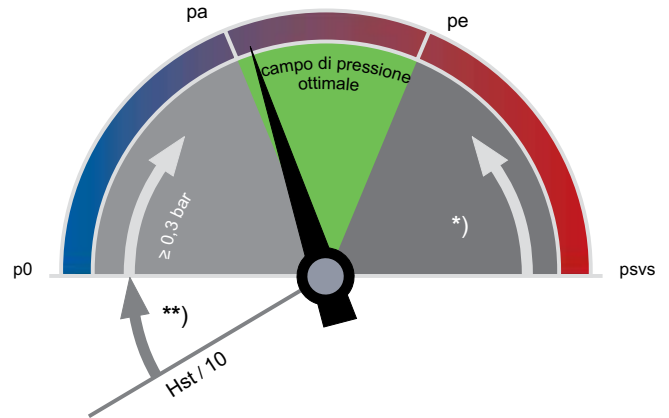
*) Valido per la Svizzera

Temperature

ts _{max}	Temperatura massima del sistema Temperatura massima per calcolare l'espansione di volume. Negli impianti di riscaldamento è la temperatura di mandata prevista con la quale l'impianto deve essere fatto funzionare alla più bassa temperatura esterna presumibile (temperatura esterna standard secondo la norma EN 12828). Negli impianti di raffrescamento è la temperatura massima che si regola secondo le condizioni operative o di fermo, nei sistemi solari è la temperatura fino alla quale va evitata l'evaporazione.
ts _{min}	Temperatura minima del sistema Temperatura minima per il calcolo del volume d'espansione. Corrisponde al punto di solidificazione. La temperatura minima viene determinata in base alla quantità del liquido antigelo contenuto nell'acqua. Acqua senza liquido antigelo equivale ts _{min} = 0.
tr	Temperatura di ritorno Temperatura di ritorno dell'impianto di riscaldamento alla più bassa temperatura esterna presumibile (temperatura esterna standard secondo la norma EN 12828).
TAZ	Limitatore termico di sicurezza, Termostato di sicurezza, Temperatura di sicurezza Dispositivo di sicurezza ai sensi della norma EN 12828 per la protezione termica dei generatori di calore. Se si supera la temperatura di sicurezza impostata, il generatore di calore deve essere spento. Dai limitatori viene provocato un bloccaggio, dai termostati l'apporto di calore viene riattivato automaticamente appena si riscalda al di sotto della temperatura impostata. Valore di impostazione per impianti secondo la norma EN 12828 ≤ 110 °C.

Mantenimento preciso della pressione

Gli apparecchi automatici Compresso regolati ad aria minimizzano le oscillazioni di pressione tra p_a e p_e . $\pm 0,1$ bar



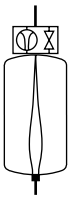
**)

EN 12828, Solari, Raffrescamento: $\geq 0,2$ bar
 SWKI HE301-01: $\geq 0,3$ bar

*)

EN 12828: $\geq p_{svs} \cdot 0,1 \geq 0,5$ bar
 Solari, Raffrescamento: $\geq p_{svs} \cdot 0,2 \geq 0,6$ bar
 SWKI HE301-01 Riscaldamento: $\geq p_{svs} \cdot (1-1/1,15) \geq 0,3$ bar
 SWKI HE301-01 Raffrescamento, Solari, Pompe di calore: $\geq p_{svs} \cdot (1-1/1,3) \geq 0,6$ bar

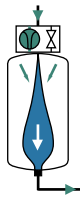
p_0 Pressione minima



Compresso

p_0 ed i punti di commutazione vengono calcolati dalla BrainCube.

p_a Pressione iniziale



Compresso

se la pressione d'impianto è $< p_a$, il compressore parte.
 $p_a = p_0 + 0,3$

p_e Pressione finale



Compresso

se la pressione d'impianto è $> p_e$ la valvola di sovrappressione si apre.
 $p_e = p_a + 0,2$

Selezione rapida

Sistemi di riscaldamento TAZ ≤ 100 °C, senza additivo antigelo, EN 12828, SWKI HE301-01.

Q [kW]	TecBox	Vaso principale			
	1 compressore	Radiatori		Piastreradianti	
	C 10.1 F	90 70	70 50	90 70	70 50
	Altezza statica Hst [m] **)	Volume nominale VN [litri]			
≤ 300	47,1	200	200	200	200
400	47,1	300	300	200	200
500	47,1	300	300	200	200
600	46,0	400	400	300	300
700	42,0	500	500	300	300
800	38,5	500	500	400	300
900	35,6	600	600	400	400
1000	33,0	600	600	400	400
1100	30,8	800	800	500	400
1200	28,7	800	800	500	500
1300	26,9	800	800	500	500
1400	25,2			600	500
1500	23,7			600	600
2000	17,6			800	800

***) Con la norma SWKI HE301-01, il valore diminuisce di 1 m

Esempio

Q = 900 kW
TAZ = 100 °C
psvs = 6 bar

Radiatori tubolari 90 | 70 °C
Hst = 35 m

Impostazione BrainCube:

Hst = 35 m TAZ = 100 °C

Verifica della valvola di sicurezza psvs:

per TAZ = 100 °C

EN 12828: psvs: $(35/10 + 0,7) \cdot 1,11 = 4,66 < 6$ o.k.

SWKI HE301-01: psvs: $(35/10 + 0,8) \cdot 1,15 = 4,95 < 6$ o.k.

Selezionato:

TexBox C 10.1-6 F

Vaso principale CU 600.6

Valori d'impostazione

per TAZ, Hst e psv nel menu "Parametri" del BrainCube:

			TAZ = 100 °C	TAZ = 105 °C	TAZ = 110 °C
EN 12828	Verifica psv:	per psv ≤ 5 bar	$psv \geq 0,1 \cdot Hst + 1,2$	$psv \geq 0,1 \cdot Hst + 1,4$	$psv \geq 0,1 \cdot Hst + 1,6$
		per psv > 5 bar	$psv \geq (0,1 \cdot Hst + 0,7) \cdot 1,11$	$psv \geq (0,1 \cdot Hst + 0,9) \cdot 1,11$	$psv \geq (0,1 \cdot Hst + 1,1) \cdot 1,11$
SWKI HE301-01		per psv ≤ 3 bar	$psv \geq (0,1 \cdot Hst + 0,8) \cdot 1,3$	$psv \geq (0,1 \cdot Hst + 1,0) \cdot 1,3$	$psv \geq (0,1 \cdot Hst + 1,2) \cdot 1,3$
		per psv > 3 bar	$psv \geq (0,1 \cdot Hst + 0,8) \cdot 1,15$	$psv \geq (0,1 \cdot Hst + 1,0) \cdot 1,15$	$psv \geq (0,1 \cdot Hst + 1,2) \cdot 1,15$

Equipaggiamento

Tubazione d'espansione

Secondo tabella, 5. Nel caso di più vasi, il calcolo dipende dalla capacità di ogni vaso.

Rubinetto d'intercettazione con sicura DLV

Compreso nella fornitura.

Zeparo

Valvola di sfogo automatico Zeparo ZUT o ZUP ad ogni punto elevato dell'impianto per lo sfiato dell'aria durante il riempimento e l'aerazione durante lo scarico. Separatore per fanghi e magnetite in ogni impianto sulla tubazione di ritorno, prima del generatore di calore. Separatore di microbolle a valle del generatore di calore, possibilmente sulla aspirazione della pompa di circolazione. A condizione che non venga installata nessun degasazione centralizzata (p.es. Vento V Connect).

Nella tabella è riportata l'altezza statica Hst_m sopra al separatore, da non superare.

ts _{max} °C	90	80	70	60	50	40	30	20	10
Hstm m.c.a.	15,0	13,4	11,7	10,0	8,4	6,7	5,0	3,3	1,7

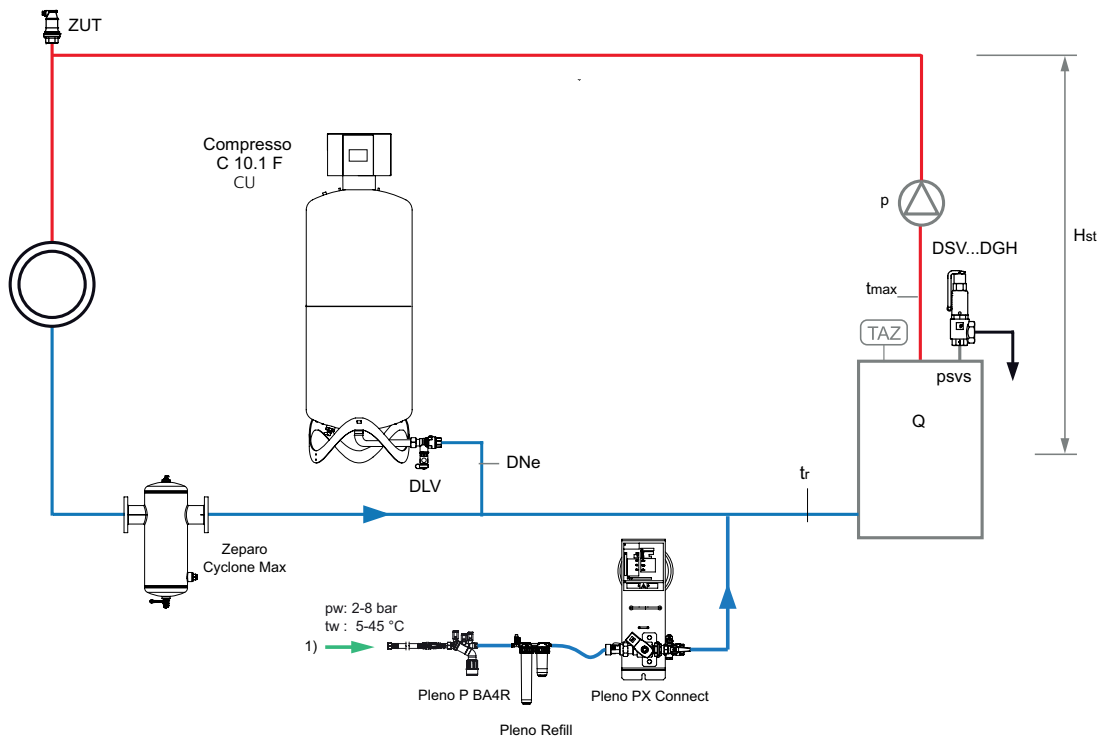
Esempi applicativi

Compresso C 10.1 F Connect

TecBox con 1 compressore sul vaso principale, mantenimento della pressione con precisione $\pm 0,1$ bar, e unità per il reintegro Pleno PX Connect.

Per impianti di riscaldamento fino a circa 2.000 kW

(da adattare alle condizioni presenti in loco)



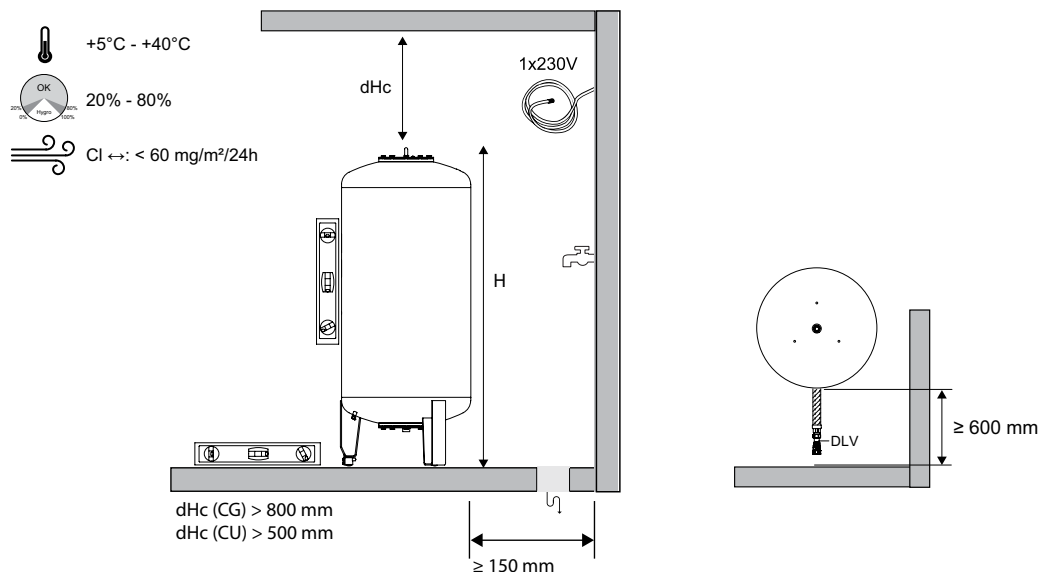
1) Collegamento reintegro, $p_w \geq p_0 + 1,7$ bar, (max. 8 bar)

Zeparo Cyclone Max defangatore ciclonico con guaina magnetica ZCXM sul ritorno.

Zeparo ZUT per lo sfiato automatico dell'aria durante il riempimento e l'aerazione durante lo scarico.

Per ulteriori accessori, selezione e dettagli prodotti: vedere schede tecniche di Pleno, Zeparo e Accessori

Installazione

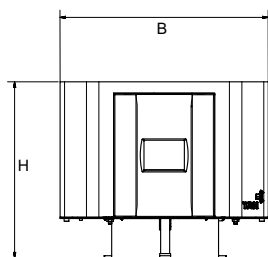


Unità di comando TecBox, Compresso C 10.F Connect

Compresso C 10.1 F Connect

Mantenimento della pressione di precisione $\pm 0,1$ bar

1 compressore. Blocco valvole con 1 valvola di sovra pressione e valvola di sicurezza.



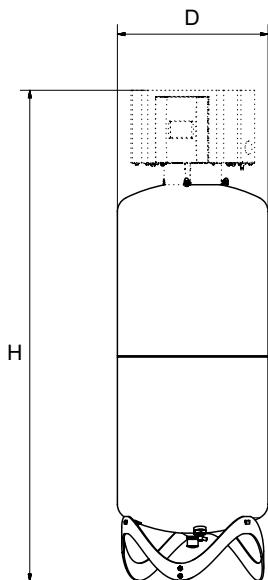
Modello	PS [bar]	B	H	T	m [kg]	PeI [kW]	EAN	Codice art.
C 10.1-3.75 F	3,75	370	315	370	14	0,6	7640153570970	810 1411
C 10.1-4 F	4	370	315	370	14	0,6	5902276821295	301020-90004
C 10.1-5 F	5	370	315	370	14	0,6	7640153570987	810 1413
C 10.1-6 F	6	370	315	370	14	0,6	7640153570994	810 1414

T = Profondità dell'apparecchio

Vaso d'espansione

Compresso CU

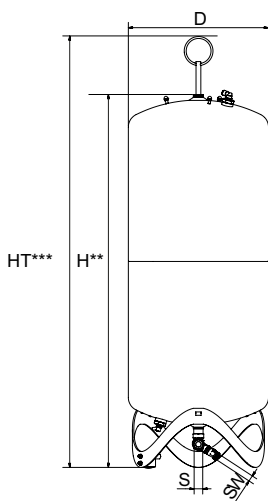
Vaso principale. Piede di misurazione del contenuto. Compresso tubo flessibile di allacciamento lato acqua e rubinetto di chiusura con sicurezza e scarico con rubinetto a sfera per lo svuotamento rapido del vaso.



Typ	VN [l]	D	H	m [kg]	S	Sw	EAN	Artikel-Nr.
4 bar (PS) *								
CU 200.4	200	500	1622	34	Rp1	G3/4	7640161645677	301020-11422
CU 300.4	300	560	1753	40	Rp1	G3/4	7640161645684	301020-11621
CU 400.4	400	620	1818	58	Rp1	G3/4	7640161645691	301020-11721
CU 500.4	500	680	1914	67	Rp1	G3/4	7640161645707	301020-11821
CU 600.4	600	740	1925	80	Rp1	G3/4	7640161645714	301020-11921
CU 800.4	800	740	2418	98	Rp1	G3/4	7640161645721	301020-12221
6 bar (PS)								
CU 200.6	200	500	1622	34	Rp1	G3/4	7640148630771	712 1000
CU 300.6	300	560	1753	40	Rp1	G3/4	7640148630788	712 1001
CU 400.6	400	620	1818	58	Rp1	G3/4	7640148630795	712 1002
CU 500.6	500	680	1914	67	Rp1	G3/4	7640148630801	712 1003
CU 600.6	600	740	1925	80	Rp1	G3/4	7640148630818	712 1004
CU 800.6	800	740	2418	98	Rp1	G3/4	7640148630825	712 1005

Compresso CU...E

Vaso supplementare. Compresso tubo flessibile di allacciamento lato acqua e rubinetto di chiusura con sicurezza e scarico con valvola a sfera per lo svuotamento rapido del vaso, set di montaggio lato aria per il collegamento dei vasi.



Modello	VN [l]	PS _{CH} [bar]	D	H**	HT***	m [kg]	S	Sw	EAN	Codice art.
6 bar (PS)										
CU 200.6 E	200	6	500	1340	1565	33	Rp1	G3/4	7640148630832	712 2000
CU 300.6 E	300	6	560	1469	1690	39	Rp1	G3/4	7640148630849	712 2001
CU 400.6 E	400	6	620	1532	1760	57	Rp1	G3/4	7640148630856	712 2002
CU 500.6 E	500	6	680	1627	1858	66	Rp1	G3/4	7640148630863	712 2003
CU 600.6 E	600	5	740	1638	1873	79	Rp1	G3/4	7640148630870	712 2004
CU 800.6 E	800	3,75	740	2132	2360	97	Rp1	G3/4	7640148630887	712 2005

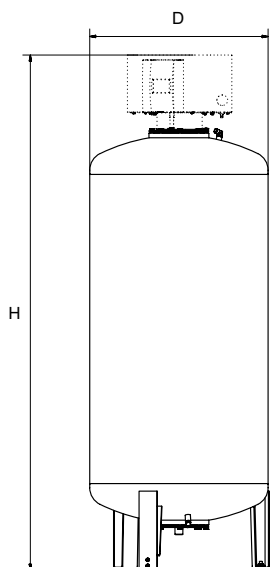
VN = Volume nominale

PS_{CH} = Pressione massima ammissibile Svizzera: Pressione fino alla quale, secondo la direttiva svizzera SWKI HE301-01, il vaso d'espansione non necessita di alcuna autorizzazione (PS * VN \leq 3000 bar * litri).

*) In Francia, deve essere rispettata la PS \leq 4bar per evitare test ricorrenti secondo AM du 20/11/2017 - TREP1723392A.

**) Tolleranza 0 /-100.

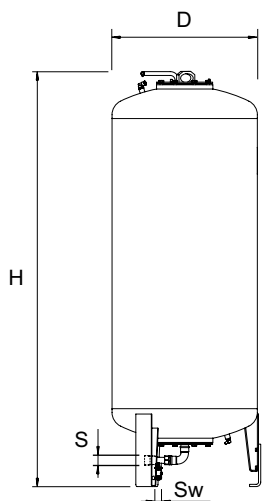
***) Altezza max. raggiunta quando il vaso è inclinato, compreso l'occhiello di sollevamento



Compresso CG

Vaso principale. Piede di misurazione del contenuto. Compresso tubo flessibile di allacciamento lato acqua e rubinetto di chiusura con sicurezza e scarico con rubinetto a sfera per lo svuotamento rapido del vaso. Rivestimento interno anticorrosione per una ridotta usura della vescica.

Modello*	VN [l]	PS _{CH} [bar]	D	H**	m	S	Sw	EAN	Codice art.
6 bar (PS)									
CG 300.6	300	6	500	2086	140	Rp1	G3/4	7640148630894	712 1006
CG 500.6	500	6	650	2126	190	Rp1	G3/4	7640148630900	712 1007
CG 700.6	700	4,2	750	2156	210	Rp1	G3/4	7640148630917	712 1008



Compresso CG...E

Vaso supplementare. Compresso rubinetto di chiusura con sicura e scarico a sfera per lo svuotamento rapido del vaso e set di montaggio parte aria per il collegamento dei vasi. Rivestimento interno anticorrosione per una ridotta usura della vescica.

Modello*	VN [l]	PS _{CH} [bar]	D	H**	H***	m	S	Sw	EAN	Codice art.
6 bar (PS)										
CG 300.6 E	300	6	500	1823	1839	140	Rp1	G3/4	7640148630986	712 2006
CG 500.6 E	500	6	650	1864	1893	190	Rp1	G3/4	7640148630993	712 2007
CG 700.6 E	700	4,2	750	1894	1931	210	Rp1	G3/4	7640148631006	712 2008

300-700 l

VN = Volume nominale

PS_{CH} = Pressione massima ammissibile Svizzera: Pressione fino alla quale, secondo la direttiva svizzera SWKI HE301-01, il vaso d'espansione non necessita di alcuna autorizzazione (PS * VN ≤ 3000 bar * litri).

*) Vasi speciali su richiesta.

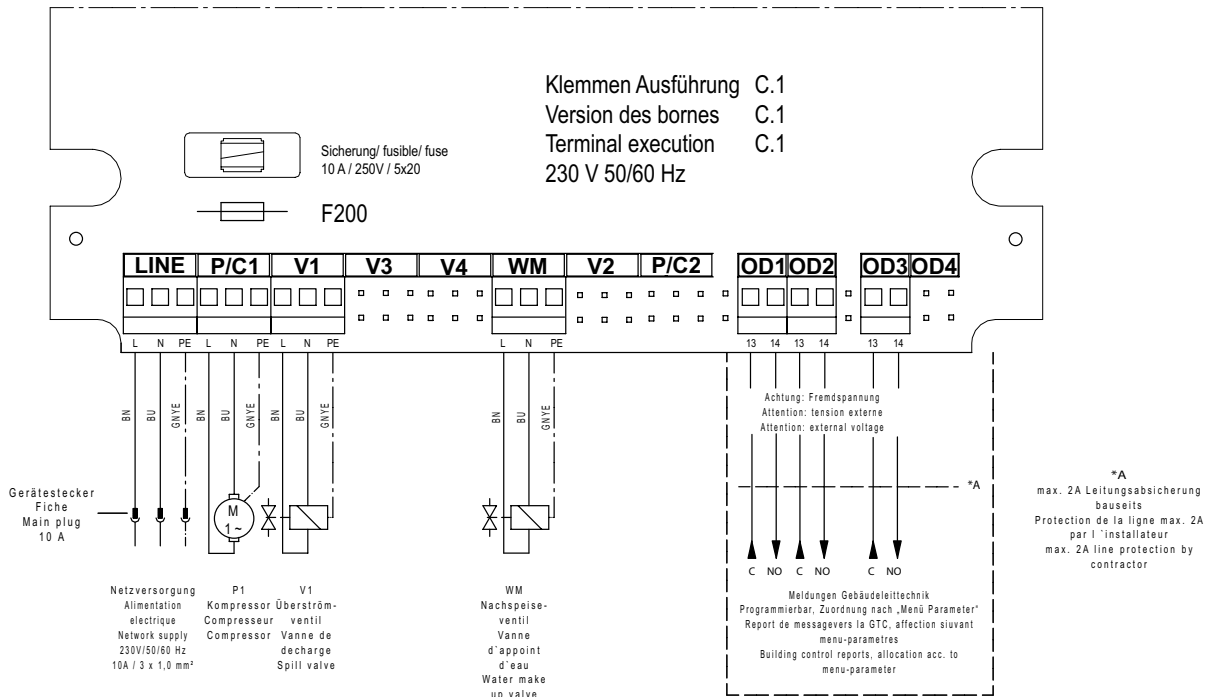
***) Tolleranza 0 /-100.

***) Altezza max. raggiunta quando il vaso è inclinato

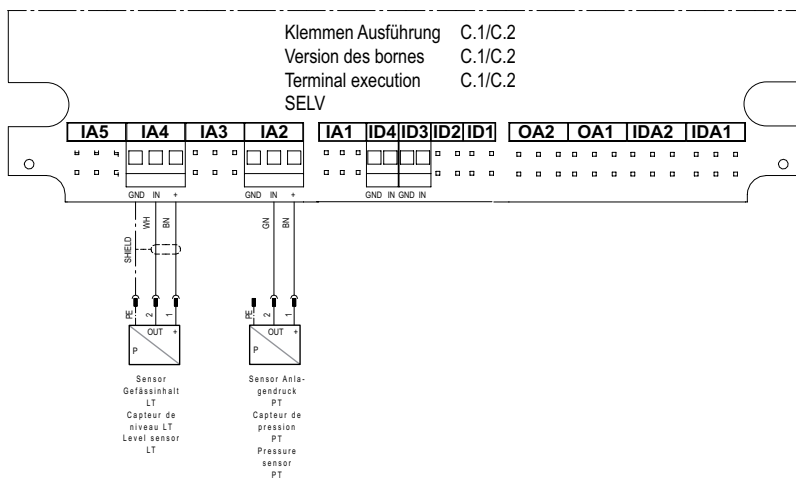
Schemi elettrici

230 V / 50/60 Hz

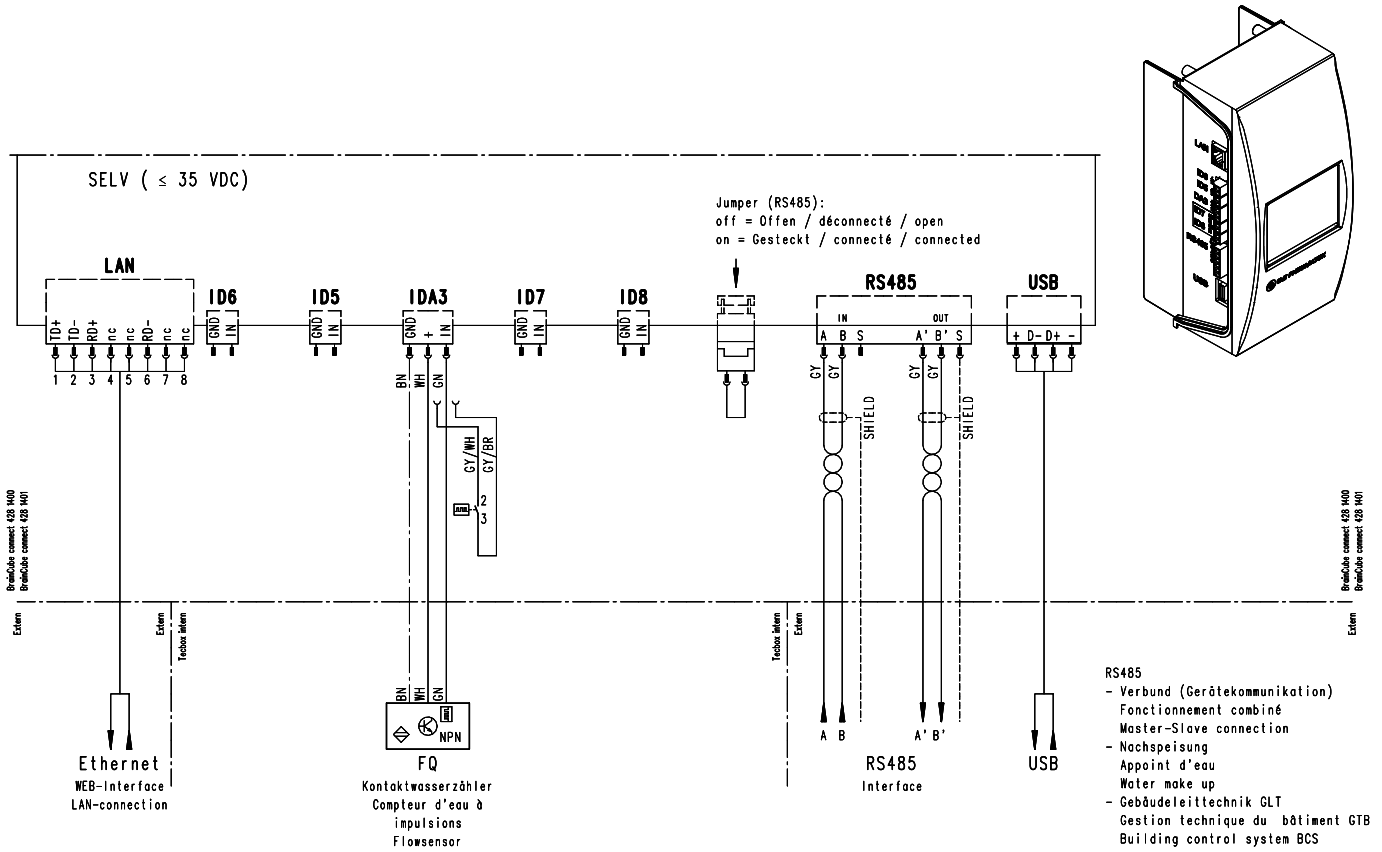
Alimentazione elettrica Compresso C 10.1 F



Alimentazione a bassa tensione di sicurezza



Interfacce di comunicazione



I prodotti, i testi, le foto, i grafici nonché i diagrammi presenti in questa brochure possono essere oggetto di variazione da parte di IMI senza alcun preavviso. Per accedere alle informazioni più aggiornate sui nostri prodotti e loro caratteristiche si prega di visitare il sito climatecontrol.imiplc.com