

CV206/216 GG, CV306/316 GG



Valvole standard di regolazione
2- o 3-vie, DN 15-200, ghisa

CV206/216 GG, CV306/316 GG

Adatte per applicazioni in edifici con impianti di riscaldamento e raffrescamento. Disponibili nei diametri fino al DN 200, con pressioni nominali PN 6 e PN 16, flangiata.

Caratteristiche principali

- > **Comandate da microprocessore**
Adattamento della corsa multifunzionale.
- > **Tenuta ermetica**
Tenuta ermetica in entrambe le posizioni di fine corsa.
- > **Ampia programmabilità**
Per impostazioni di differenti forze d'attuazione e tempi d'attuazione – facilmente intercambiabili.



Caratteristiche tecniche

Applicazioni:

Impianti di riscaldamento e raffrescamento.

Funzioni:

CV206/216 GG: valvole di regolazione a 2-vie.
CV306/316 GG: valvola a 3-vie di miscelazione o deviazione.

Caratteristica:

CV206/216 GG: Equipercentuale.
CV306/316 GG: A-AB equipercentuale.
B-AB lineare.

Dimensioni:

CV206/306 GG: DN 15-100
CV216/316 GG: DN 15-200

Pressione nominale:

CV206/306 GG: PN 6
CV216/316 GG: PN 16

Temperatura:

Temperatura massima di esercizio: 150°C
(con temperature superiori a 130° la valvola andrebbe montata in posizione orizzontale)
Temperatura minima di esercizio: 0°C
(con additivi antigelo fino a -10°C)
Per temperature dei fluidi superiori o inferiori (fino a 200°C) e pressioni nominali PN 25-40 si prega di contattare IMI Hydronic Engineering.

Materiali:

Corpo valvola: Ghisa EN-JL1040
Otturatore: Ottone CW614N, DN 125-200
acciaio CrNi 1.4305
Stelo: Acciaio CrMo 1.4122
Guarnizione stelo: O-ring in EPDM

Marcatura:

PN, DN e freccia flusso.
(nel caso delle CV306/316 GG anche le sigle delle porte - A, B, AB)

Livello di perdita:

DN 15-150: EN 1349, tenuta della sede VI G 1 (tenuta ermetica)
DN 200: EN 1349, tenuta della sede IV L 1 ($\leq 0,01\%$ del Kvs)

Corsa max della valvola di regolazione:

DN 15-50: 14 mm
DN 65: 20 mm
DN 65-100: 30 mm
DN 125-150: 50 mm
DN 200: 60 mm

Campo:

DN 15: 50:1
DN 20-200: 100:1

Collegamento:

Flange a norma EN 1092-2 tipo 21

Interasse corpo:

A norma EN 558-1 serie base 1.

Attuatori:

TA-MC55
TA-MC65
TA-MC100
TA-MC160
TA-MC161
TA-MC250
TA-MC400
TA-MC500
TA-MC1000
TA-MC100FSE (funzione di sicurezza)
TA-MC100FSR (funzione di sicurezza)

Varianti e Accessori

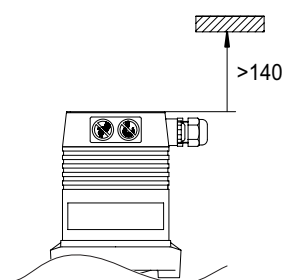
Fare riferimento alle sezioni “Accessori per attuatori”, “Accessori per valvole” e “Varianti di valvole”.

Installazione

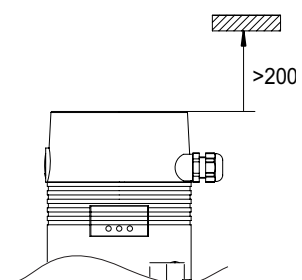
Il corpo valvola può danneggiarsi per via delle impurità contenute nel fluido. L'installazione di un defangatore a protezione dell'impianto è fortemente raccomandata.

Attenzione! E' richiesto uno spazio vuoto sopra l'attuatore.

TA-MC55/65/100/160/161
TA-MC100FSE/FSR



TA-MC250/400/500/1000



Dati tecnici con attuatore installato

PN 6

DN			15	20	25	32	40	50	65	65	80	100
Kvs			4	6,3	10	16	25	40	63	63	100	160
			2,5	5	8	12,5	20	31,5	50	50	80	125
			1,6									
			1,25									
			0,63									
Corsa		mm	14	14	14	14	14	14	20	30	30	30
TA-MC55/24 TA-MC55/230 TA-MC55Y	Tempo di attuazione ¹⁾	s	125	125	125	125	125	125	-	-	-	-
	Pressione di chiusura	kPa	70*	70*	70*	70*	70*	70*	-	-	-	-
TA-MC65/24 TA-MC65/230 TA-MC65Y	Tempo di attuazione ¹⁾	s	-	-	-	-	-	-	180	-	-	-
	Pressione di chiusura	kPa	-	-	-	-	-	-	100*	-	-	-
TA-MC100/24 TA-MC100/230	Tempo di attuazione ¹⁾	s	170	170	170	170	170	170	240			
			125*	125*	125*	125*	125*	125*	180*	-	-	-
			55	55	55	55	55	55	80			
	Pressione di chiusura	kPa	30	30	30	30	30	30	40	-	-	-
TA-MC161/24 TA-MC161/230	Pressione di chiusura	kPa	600	600	600	600	550	350	150	-	-	-
	Tempo di attuazione ¹⁾	s	-	-	-	-	85	85	120	-	-	-
	Pressione di chiusura	kPa	-	-	-	-	55*	55*	80*	-	-	-
TA-MC160/24 TA-MC160/230	Pressione di chiusura VDC	kPa	-	-	-	-	600	600	350	-	-	-
	Tempo di attuazione ¹⁾	s	-	-	-	-	-	-	-	180	180	180
	Pressione di chiusura	kPa	-	-	-	-	-	-	-	120*	120*	120*
TA-MC250/24 TA-MC250/230	Pressione di chiusura VDC	kPa	-	-	-	-	-	-	-	350	230	140
	Tempo di attuazione ¹⁾	s	-	-	-	-	-	-	-	150	150	150
	Pressione di chiusura	kPa	-	-	-	-	-	-	-	75*	75*	75*
TA-MC400/24 TA-MC400/230	Pressione di chiusura	kPa	-	-	-	-	-	-	-	600	350	250
	Tempo di attuazione ¹⁾	s	-	-	-	-	-	-	-	20	20	20
	Pressione di chiusura	kPa	-	-	-	-	-	-	-	15*	15*	15*
TA-MC500/24 TA-MC500/230	Pressione di chiusura	kPa	-	-	-	-	-	-	-	600	600	400
	Tempo di attuazione ¹⁾	s	-	-	-	-	-	-	-	150	150	150
	Pressione di chiusura	kPa	-	-	-	-	-	-	-	75*	75*	75*
TA-MC100FSE/24 TA-MC100FSR/24	Tempo di attuazione	s	30	30	30	30	30	30	40	-	-	-
	Tempo di sicurezza	s	~15	~15	~15	~15	~15	~15	~20	-	-	-
	Pressione di chiusura	kPa	600	600	600	600	550	350	150	-	-	-
TA-MC100FSE/230 TA-MC100FSR/230	Tempo di attuazione	s	130	130	130	130	130	130	180	-	-	-
	Tempo di sicurezza	s	~15	~15	~15	~15	~15	~15	~20	-	-	-
	Pressione di chiusura	kPa	600	600	600	600	550	350	150	-	-	-

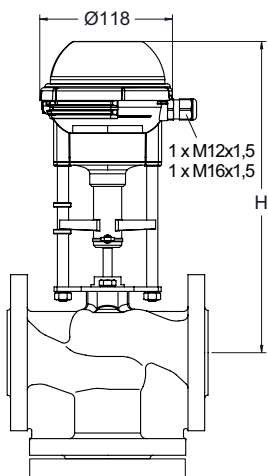
1) Il tempo di attuazione è regolabile in continuo, la pretaratura di fabbrica è indicata con *.

PN 16

DN			15	20	25	32	40	50	65	65	80	100	125	150	200	200
															CV216	CV316
Kvs			4 2,5 1,6 1,25 0,63	6,3 5	10 8	16 12,5	25 20	40 31,5	63 50	63 50	100 80	160 125	250	315	500	500
Corsa		mm	14	14	14	14	14	14	20	30	30	30	50	50	60	60
TA-MC55/24 TA-MC55/230 TA-MC55Y	Tempo di attuazione ¹⁾	s	125 70*	125 70*	125 70*	125 70*	125 70*	125 70*	-	-	-	-	-	-	-	-
	Pressione di chiusura	kPa	1500	1250	750	450	250	150	-	-	-	-	-	-	-	-
	Tempo di attuazione ¹⁾	s	-	-	-	-	-	-	180 100*	-	-	-	-	-	-	-
TA-MC65/24 TA-MC65/230 TA-MC65Y	Pressione di chiusura	kPa	-	-	-	-	-	-	100	-	-	-	-	-	-	-
	Tempo di attuazione ¹⁾	s	170 125* 55 30	170 125* 55 30	170 125* 55 30	170 125* 55 30	170 125* 55 30	170 125* 55 30	240 180* 80 40	-	-	-	-	-	-	-
	Pressione di chiusura	kPa	1600	1600	1500	900	550	350	150	-	-	-	-	-	-	-
TA-MC161/24 TA-MC161/230	Tempo di attuazione ¹⁾	s	-	-	-	85 55*	85 55*	85 55*	120 80*	-	-	-	-	-	-	-
	Pressione di chiusura	kPa	-	-	-	1500	950	600	350	-	-	-	-	-	-	-
	Pressione di chiusura VDC	kPa	-	-	-	950	600	370	230	-	-	-	-	-	-	-
TA-MC160/24 TA-MC160/230	Tempo di attuazione ¹⁾	s	-	-	-	-	-	-	-	180 120*	180 120*	180 120*	-	-	-	-
	Pressione di chiusura	kPa	-	-	-	-	-	-	-	350	230	140	-	-	-	-
	Pressione di chiusura VDC	kPa	-	-	-	-	-	-	-	180	120	80	-	-	-	-
TA-MC250/24 TA-MC250/230	Tempo di attuazione ¹⁾	s	-	-	-	-	-	-	-	150 75*	150 75*	150 75*	250 125*	250 125*	-	-
	Pressione di chiusura	kPa	-	-	-	-	-	-	-	600	350	250	160	120	-	-
TA-MC400/24 TA-MC400/230	Tempo di attuazione ¹⁾	s	-	-	-	-	-	-	-	20 15*	20 15*	20 15*	30 20*	30 20*	40 25*	-
	Pressione di chiusura	kPa	-	-	-	-	-	-	-	950	650	400	300	200	300	-
TA-MC500/24 TA-MC500/230	Tempo di attuazione ¹⁾	s	-	-	-	-	-	-	-	150 75*	150 75*	150 75*	250 125*	250 125*	300 150*	300 150*
	Pressione di chiusura	kPa	-	-	-	-	-	-	-	1250	850	500	370	270	600	110
TA-MC1000/24 TA-MC1000/230	Tempo di attuazione	s	-	-	-	-	-	-	-	-	-	-	50	50	60	60
	Pressione di chiusura	kPa	-	-	-	-	-	-	-	-	-	-	800	550	1200	240
TA-MC100FSE/24 TA-MC100FSR/24	Tempo di attuazione	s	30	30	30	30	30	30	40	-	-	-	-	-	-	-
	Tempo di sicurezza	s	~15	~15	~15	~15	~15	~15	~20	-	-	-	-	-	-	-
	Pressione di chiusura	kPa	1600	1600	1500	900	550	350	150	-	-	-	-	-	-	-
TA-MC100FSE/230 TA-MC100FSR/230	Tempo di attuazione	s	130	130	130	130	130	130	180	-	-	-	-	-	-	-
	Tempo di sicurezza	s	~15	~15	~15	~15	~15	~15	~20	-	-	-	-	-	-	-
	Pressione di chiusura	kPa	1600	1600	1500	900	550	350	150	-	-	-	-	-	-	-

1) Il tempo di attuazione è regolabile in continuo, la pretaratura di fabbrica è indicata con *.

Attuatore TA-MC55/TA-MC65



TA-MC55/24, TA-MC55/230, TA-MC55Y, TA-MC65/24, TA-MC65/230, TA-MC65Y

DN	24/230 V H	Kg *	
15	267	1,5	TA-MC55
20	272	1,5	TA-MC55
25 - 32	277	1,5	TA-MC55
40 - 50	282	1,5	TA-MC55
65	335	1,5	TA-MC65

*) Attuatore

Caratteristiche tecniche

		TA-MC55/ 24	TA-MC65/ 24	TA-MC55/ 230	TA-MC65/ 230	TA-MC55Y	TA-MC65Y
Tempo di attuazione ¹⁾	s/mm	9 · 5*					
Forza sviluppata	kN	0,6					
Corsa	mm	max. 20					
Tensione di alimentazione	VAC	24 ±10%		230 +6% -10%		24 ±10%	
Tensione di alimentazione	VDC	24 ±10%		-		24 ±10%	
Frequenza	Hz	50/60 ±5%					
Assorbimento	VA	3,5		7		3,5	
Segnale in ingresso ³⁾		3 punti				0(2)...10 VDC, 77 kΩ 0(4)...20 mA, 0,51 kΩ	
Segnale in uscita ³⁾		0...10 VDC max. 8 mA min. 1200 Ω					
Isteresi	V	0,3					

Protezione custodia:

Funzionamento in automatico: IP 54

Funzionamento in manuale: IP 30

Risoluzione:

Elettrico: 0,04 VDC

Meccanico: 0,06 mm

Connessione di rete:

Attuatore con terminale

Temperatura ambiente:

0 - +60°C

Modalità di funzionamento:

S3-50% ED c/h 1200, EN 60034-1

Disattivazione al finecorsa:

Sensibile al carico

Varianti attuatore:

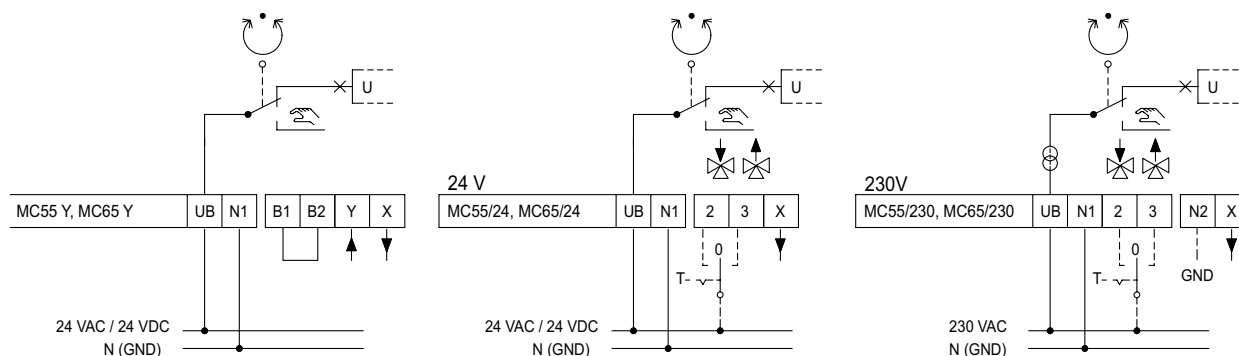
Tensione: 115 VAC

Vedi "Attuatori" e "Accessori per attuatori".

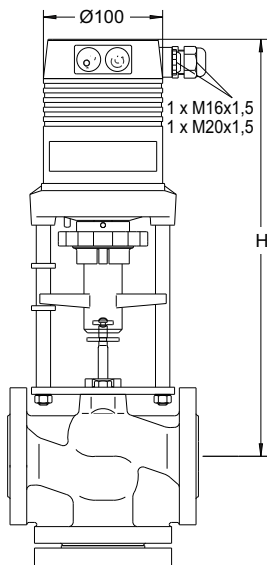
1) Il tempo di attuazione è regolabile in continuo, la pretaratura di fabbrica è indicata con *.

3) Segnali di ingresso e uscita invertibili.

Collegamenti elettrici:



Attuatore TA-MC100



TA-MC100/24, TA-MC100/230

DN	24 V H	230 V H	Kg *
15	343	368	2,5
20	348	373	2,5
25 - 32	353	378	2,5
40 - 50	358	383	2,5
65	408	433	2,5

*) Attuatore

Caratteristiche tecniche

		TA-MC100/24	TA-MC100/230
Tempo di attuazione ¹⁾	s/mm	12 · 9* · 4 · 1,9	
Forza sviluppata	kN	1,0	
Corsa	mm	max. 20	
Tensione di alimentazione	VAC	24 ±10%	230 +6% -10%
Tensione di alimentazione	VDC	24 ±10%	-
Frequenza	Hz	50/60 ±5%	
Assorbimento	VA	6	12
Segnale in ingresso ³⁾		3 punti 0(2)...10 VDC, 77 kΩ 0(4)...20 mA, 0,51 kΩ	
Segnale in uscita ³⁾		0...10 VDC max. 8 mA min. 1200 Ω	
Isteresi ⁴⁾	V	0,15 · 0,5	

Protezione custodia:
IP54

Risoluzione:
Elettrico: 0,04 VDC
Meccanico: 0,095 mm

Temperatura ambiente:
0 - +60°C

Modalità di funzionamento:
S3-50% ED c/h 1200, EN 60034-1

Disattivazione al finecorsa:
Sensibile al carico

- Varianti attuatore:**
- Voltaggio: 115 VAC
 - Unità con interruttori di fine corsa ⁵⁾:
2 interruttori (WE1/WE2), potenziale libero, regolabile in continuo.
Carico nominale: 8 A / 250 VAC, 8 A / 30 VDC.
Tensione di rete: max. 400 VAC, max. 125 VDC.
 - Protezione del contenitore: IP 65
 - Segnale in uscite ⁵⁾: X=0(4)...20 mA

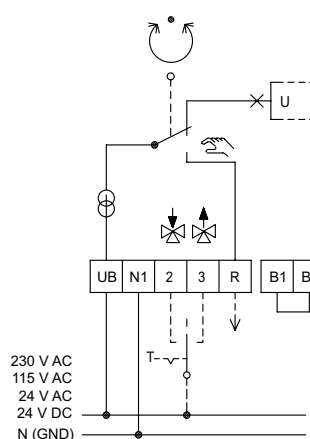
Vedi "Attuatori" e "Accessori per attuatori".

- 1) Il tempo di attuazione è regolabile in continuo, la preparametro di fabbrica è indicata con *;
- 3) Segnali di ingresso e uscita invertibili;
- 4) Regolabile in continuo;
- 5) Interruttori di fine corsa e segnale in uscita 0(4)...20 mA non combinabili.

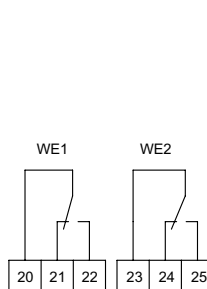
Collegamenti elettrici:

B1/B2 Connessione di un segnale binario (ad es. funzione di protezione antigelo)

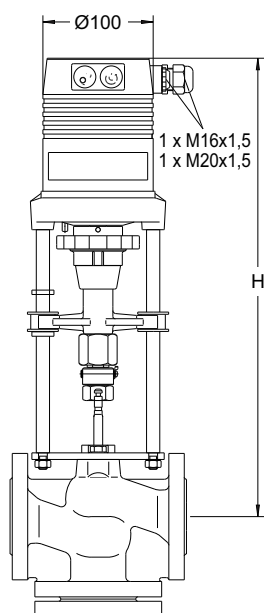
Design standard



Accessori speciali



Attuatore TA-MC160/TA-MC161



TA-MC160/24, TA-MC160/230, TA-MC161/24, TA-MC161/230

DN	24 V H	230 V H	Kg *	
32	443	468	3,2	TA-MC161
40 - 50	448	473	3,2	TA-MC161
65	486	511	3,2	TA-MC161 TA-MC160
80	496	521	3,2	TA-MC160
100	506	531	3,2	TA-MC160

*) Attuatore

Caratteristiche tecniche

		TA-MC160/24	TA-MC161/24	TA-MC160/230	TA-MC161/230
Tempo di attuazione ¹⁾	s/mm	6 · 4*			
Forza sviluppata	kN	1,6 (VAC) / 1,1 (VDC)			
Corsa	mm	max. 30	max. 20	max. 30	max. 20
Tensione di alimentazione	VAC	24 ±10%		230 +6% -10%	
Tensione di alimentazione	VDC	24 ±10%		-	
Frequenza	Hz	50/60 ±5%			
Assorbimento	VA	6		12	
Segnale in ingresso ³⁾		3 punti 0(2)...10 VDC, 77 kΩ 0(4)...20 mA, 0,51 kΩ			
Segnale in uscita ³⁾		0...10 VDC max. 8 mA min. 1200 Ω			
Isteresi ⁴⁾	V	0,05 · 0,15 · 0,3 · 0,5			

Protezione custodia:

IP54

Risoluzione:

Elettrico: 0,04 VDC
Meccanico: 0,05 mm

Temperatura ambiente:

0 - +60°C

Modalità di funzionamento:

S3-30% ED c/h 1200: EN 60034-1

Disattivazione al finecorsa:

Sensibile al carico

Varianti attuatore:

- Voltaggio: 115 VAC
- Unità con interruttori di fine corsa ⁵⁾:
2 interruttori (WE1/WE2), potenziale libero, regolabile in continuo.
Carico nominale: 8 A / 250 VAC, 8 A / 30 VDC.
Tensione di rete: max. 400 VAC, max. 125 VDC.
- Protezione del contenitore: IP 65
- Segnale in uscite ⁵⁾: X=0(4)...20 mA

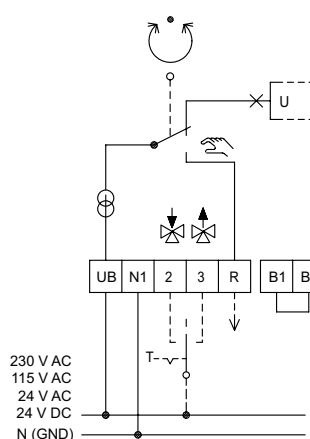
Vedi "Attuatori" e "Accessori per attuatori".

- 1) Il tempo di attuazione è regolabile in continuo, la pretaratura di fabbrica è indicata con *;
- 3) Segnali di ingresso e uscita invertibili;
- 4) Regolabile in continuo;
- 5) Interruttori di fine corsa e segnale in uscita 0(4)...20 mA non combinabili.

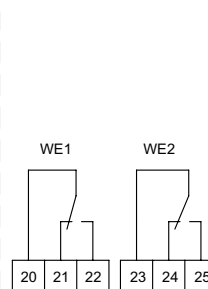
Collegamenti elettrici:

B1/B2 Connessione di un segnale binario (ad es. funzione di protezione antigelo)

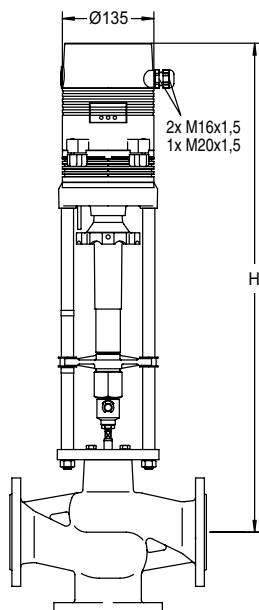
Design standard



Accessori speciali



Attuatore TA-MC250



TA-MC250/24, TA-MC250/230

DN	24/230 V H	24 V Kg *	230 V Kg *
65	645	7,0	8,2
80	655	7,0	8,2
100	665	7,0	8,2
125-150	805	7,0	8,2

*) Attuatore

Caratteristiche tecniche

		TA-MC250/24	TA-MC250/230
Tempo di attuazione ¹⁾	s/mm	5 · 2,5*	
Forza sviluppata	kN	2,5	
Corsa	mm	max. 50	
Tensione di alimentazione	VAC	24 ±10%	230 +6% -10%
Tensione di alimentazione	VDC	24 ±10%	-
Frequenza	Hz	50/60 ±5%	
Assorbimento	VA	max. 18	max. 25
Segnale in ingresso ³⁾		3 punti 0(2)...10 VDC, 77 kΩ 0(4)...20 mA, 0,51 kΩ	
Segnale in uscita ³⁾		0...10 VDC max. 8 mA min. 1200 Ω	
Isteresi ⁴⁾	V	0,05 · 0,15 · 0,3 · 0,5	

Protezione custodia:
IP54

Risoluzione:
Elettrico: 0,04 VDC
Meccanico: 0,04 mm

Temperatura ambiente:
-10 - +60°C

Modalità di funzionamento:
S3-50% ED c/h 1200: EN 60034-1

Disattivazione al finecorsa:
Sensibile al carico

Varianti attuatore:

- Voltaggio: 115 VA
- Unità con interruttori di fine corsa:
2 interruttori (WE1/WE2), potenziale libero, regolabile in continuo.
Carico nominale: 8 A / 250 VAC, 8 A / 30 VDC.
Tensione di rete: max. 400 VAC, max. 125 VDC.
- Protezione del contenitore: IP 65
- Segnale in uscite: X=0(4)...20 mA

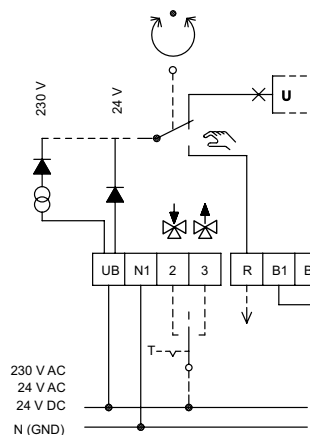
Vedi "Attuatori" e "Accessori per attuatori".

1) Il tempo di attuazione è regolabile in continuo, la pretaratura di fabbrica è indicata con *;
3) Segnali di ingresso e uscita invertibili;
4) Regolabile in continuo

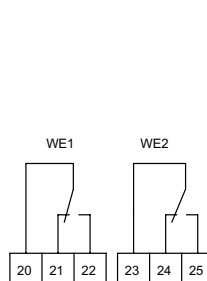
Collegamenti elettrici:

B1/B2 Connessione di un segnale binario (ad es. funzione di protezione antigelo)

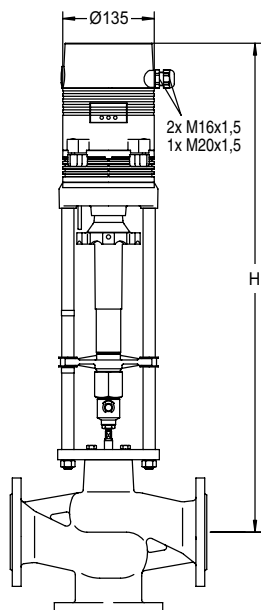
Design standard



Accessori speciali



Attuatore TA-MC400



TA-MC400/24, TA-MC400/230

DN	24/230 V H	Kg *
65	695	9,5
80	705	9,5
100	715	9,5
125-150	855	9,5
200	875	9,5

*) Attuatore

Caratteristiche tecniche

		TA-MC400/24	TA-MC400/230
Tempo di attuazione ¹⁾	s/mm		0,6 · 0,4*
Forza sviluppata	kN		4,0
Corsa	mm		max. 60
Tensione di alimentazione	VAC	24 ±10%	230 +6% -10%
Frequenza	Hz		50/60 ±5%
Assorbimento	VA	max. 50	max. 63
Segnale in ingresso ³⁾			3 punti 0(2)...10 VDC, 77 kΩ 0(4)...20 mA, 0,51 kΩ
Segnale in uscita ³⁾			0...10 VDC max. 8 mA min. 1200 Ω
Isteresi ⁴⁾	V		0,05 · 0,15 · 0,3 · 0,5

Protezione custodia:

IP54

Risoluzione:

Elettrico: 0,04 VDC
Meccanico: 0,12 mm

Temperatura ambiente:

-10 - +60°C

Modalità di funzionamento:

S3-30% ED c/h 1200: EN 60034-1

Disattivazione al finecorsa:

Sensibile al carico

Varianti attuatore:

- Voltaggio: 115 VA
- Unità con interruttori di fine corsa:
 - 2 interruttori (WE1/WE2), potenziale libero, regolabile in continuo.
 - Carico nominale: 8 A / 250 VAC, 8 A / 30 VDC.
 - Tensione di rete: max. 400 VAC, max. 125 VDC.
- Protezione del contenitore: IP 65
- Segnale in uscite: X=0(4)...20 mA

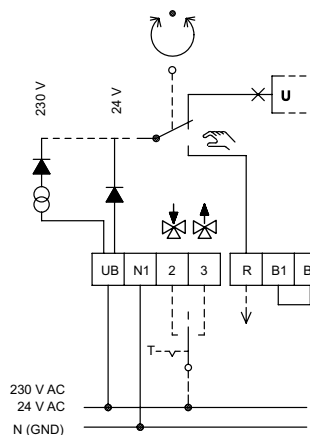
Vedi "Attuatori" e "Accessori per attuatori".

- 1) Il tempo di attuazione è regolabile in continuo, la pretaratura di fabbrica è indicata con *;
- 3) Segnali di ingresso e uscita invertibili;
- 4) Regolabile in continuo

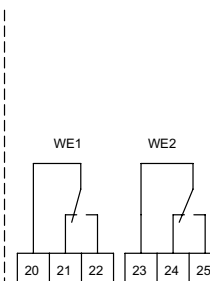
Collegamenti elettrici:

B1/B2 Connessione di un segnale binario (ad es. funzione di protezione antigelo)

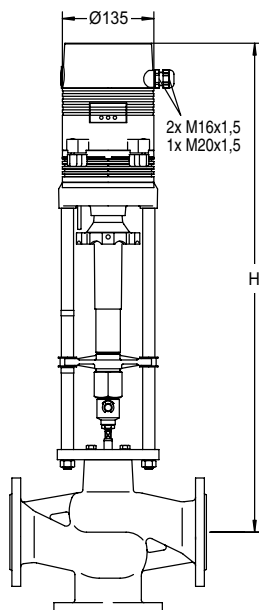
Design standard



Accessori speciali



Attuatore TA-MC500



TA-MC500/24, TA-MC500/230

DN	24/230 V H	24 V Kg *	230 V Kg *
65	645	7,0	8,2
80	655	7,0	8,2
100	665	7,0	8,2
125-150	805	7,0	8,2
200	825	7,0	8,2

*) Attuatore

Caratteristiche tecniche

		TA-MC500/24	TA-MC500/230
Tempo di attuazione ¹⁾	s/mm	5 · 2,5*	
Forza sviluppata	kN	5	
Corsa	mm	max. 60	
Tensione di alimentazione	VAC	24 ±10%	230 +6% -10%
Tensione di alimentazione	VDC	24 ±10%	-
Frequenza	Hz	50/60 ±5%	
Assorbimento	VA	max. 18	max. 25
Segnale in ingresso ³⁾		3 punti 0(2)...10 VDC, 77 kΩ 0(4)...20 mA, 0,51 kΩ	
Segnale in uscita ³⁾		0...10 VDC max. 8 mA min. 1200 Ω	
Isteresi ⁴⁾	V	0,05 · 0,15 · 0,3 · 0,5	

Protezione custodia:
IP54

Risoluzione:
Elettrico: 0,04 VDC
Meccanico: 0,04 mm

Temperatura ambiente:
-10 - +60°C

Modalità di funzionamento:
S3-50% ED c/h 1200: EN 60034-1

Disattivazione al finecorsa:
Sensibile al carico

Varianti attuatore:

- Voltaggio: 115 VA
- Unità con interruttori di fine corsa:
2 interruttori (WE1/WE2), potenziale libero, regolabile in continuo.
Carico nominale: 8 A / 250 VAC, 8 A / 30 VDC.
Tensione di rete: max. 400 VAC, max. 125 VDC.
- Protezione del contenitore: IP 65
- Segnale in uscite: X=0(4)...20 mA

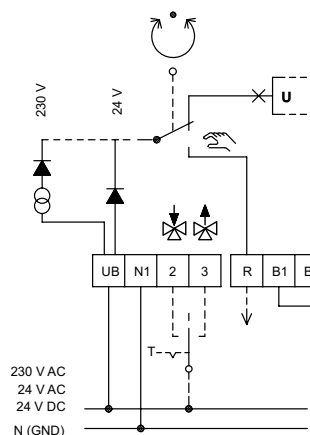
Vedi "Attuatori" e "Accessori per attuatori".

1) Il tempo di attuazione è regolabile in continuo, la pretaratura di fabbrica è indicata con *;
3) Segnali di ingresso e uscita invertibili;
4) Regolabile in continuo

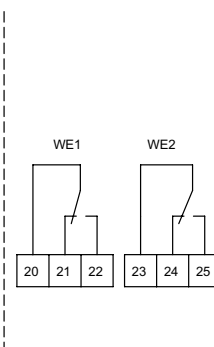
Collegamenti elettrici:

B1/B2 Connessione di un segnale binario (ad es. funzione di protezione antigelo)

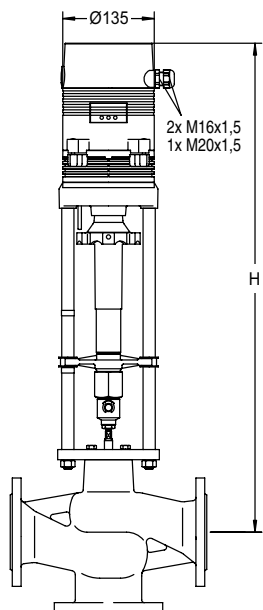
Design standard



Accessori speciali



Attuatore TA-MC1000



TA-MC1000/24, TA-MC1000/230

DN	24/230 V H	Kg *
125 - 150	895	11
200	920	11

*) Attuatore

Caratteristiche tecniche

		TA-MC1000/24 ⁶⁾	TA-MC1000/230 ⁶⁾
Tempo di attuazione	s/mm		1
Forza sviluppata	kN		10
Corsa	mm		max. 60
Tensione di alimentazione	VAC	24 ±10%	230 +6% -10%
Frequenza	Hz		50/60 ±5%
Absorbimento	VA	max. 50	max. 63
Segnale in ingresso ³⁾		3 punti 0(2)...10 VDC, 77 kΩ 0(4)...20 mA, 0,51 kΩ	
Segnale in uscita ³⁾		0...10 VDC max. 8 mA min. 1200 Ω	
Isteresi ⁴⁾	V	0,05 · 0,15 · 0,3 · 0,5	

Protezione custodia:

IP54

Risoluzione:

Elettrico: 0,04 VDC

Meccanico: 0,05 mm

Temperatura ambiente:

-10 - +60°C

Modalità di funzionamento:

S3-30% ED c/h 1200: EN 60034-1

Disattivazione al finecorsa:

Sensibile al carico

Varianti attuatore:

- Voltaggio: 115 VA

- Unità con interruttori di fine corsa:

2 interruttori (WE1/WE2), potenziale libero, regolabile in continuo.

Carico nominale: 8 A / 250 VAC, 8 A / 30 VDC.

Tensione di rete: max. 400 VAC, max. 125 VDC.

- Protezione del contenitore: IP 65

- Segnale in uscite: X=0(4)...20 mA

3) Segnali di ingresso e uscita invertibili;

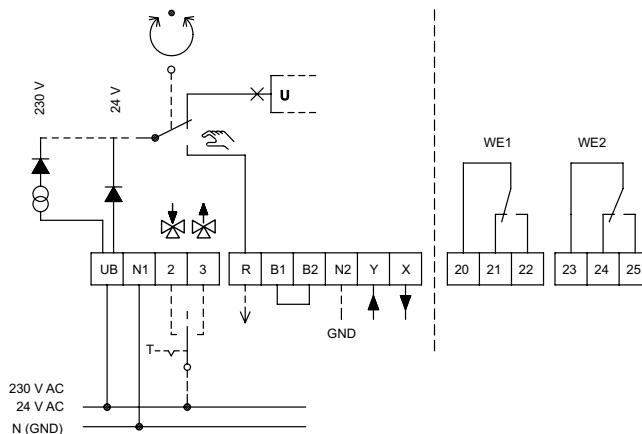
4) Regolabile in continuo

6) Solo per CV216/316 GG

Collegamenti elettrici:

B1/B2 Connessione di un segnale binario (ad es. funzione di protezione antigelo)

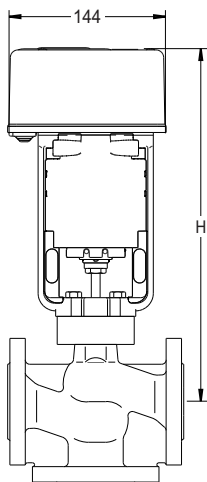
Design standard



Accessori speciali

Vedi "Attuatori" e "Accessori per attuatori".

Attuatore TA-MC100FSE/FSR



TA-MC100FSE/24, TA-MC100FSE/230, TA-MC100FSR/24, TA-MC100FSR/230

DN	24/230 V H	Kg *
15	309	2,8
20	312	2,8
25	315	2,8
32	324	2,8
40 - 50	327	2,8

*) Attuatore

Caratteristiche tecniche

		TA-MC100FSE/24 TA-MC100FSR/24	TA-MC100FSE/230 TA-MC100FSR/230
Tempo di attuazione	s/mm	2	9
Tempo di sicurezza	s/mm	1,0	1,2
Forza sviluppata	kN	1,0	
Corsa	mm	max. 20	
Tensione di alimentazione	VAC	24 ±15%	230 ±15%
Frequenza	Hz	50/60 ±5%	
Assorbimento	VA	26	30
Segnale in ingresso		3 punti 0(2)...10 VDC 0(4)...20 mA	3 punti
Segnale in uscita		0(2)...10 VDC max. 5 mA 0(4)...20 mA max. 5 mA	0...10 VDC max. 5 mA

Protezione custodia:

IP54

Funzione di sicurezza:

TA-MC100FSE: Estensione stelo in caso di interruzione di corrente

TA-MC100FSR: Ritrazione stelo in caso di interruzione di corrente

Temperatura ambiente:

0 - 50°C

Modalità di funzionamento:

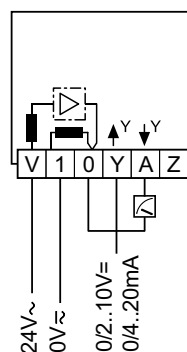
S3-50% ED c/h 1200: EN 60034-1

Disattivazione al finecorsa:

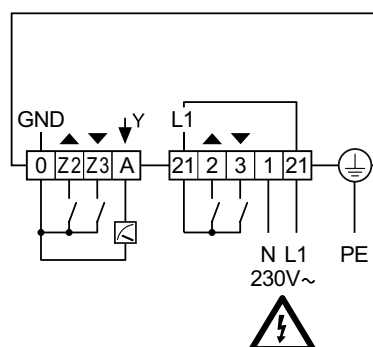
Sensibile al carico

Vedi "Attuatori" e "Accessori per attuatori".

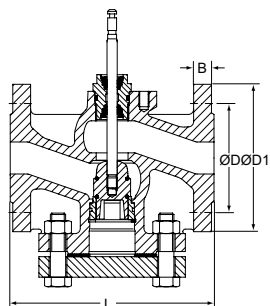
Collegamenti elettrici 24V:



Collegamenti elettrici 230V:



CV206 GG



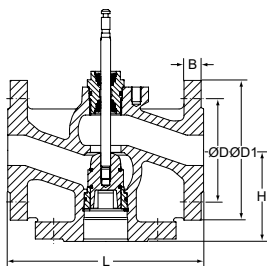
PN 6

DN	D	D1	L	B	N° di fori	Kvs	Kg	EAN	Codice art.
15	55	80	130	12	4 x Ø11	0,63	2,8	5902276885617	60 215-115
15	55	80	130	12	4 x Ø11	1,25	2,8	5902276885709	60 215-215
15	55	80	130	12	4 x Ø11	1,6	2,8	5902276885792	60 215-315
15	55	80	130	12	4 x Ø11	2,5	2,8	5902276885815	60 215-415
15	55	80	130	12	4 x Ø11	4	2,8	5902276885839	60 215-515
20	65	90	150	14	4 x Ø11	5	3,9	5902276885624	60 215-120
20	65	90	150	14	4 x Ø11	6,3	3,9	5902276885716	60 215-220
25	75	100	160	14	4 x Ø11	8	4,8	5902276885631	60 215-125
25	75	100	160	14	4 x Ø11	10	4,8	5902276885723	60 215-225
32	90	120	180	16	4 x Ø14	12,5	7,1	5902276885648	60 215-132
32	90	120	180	16	4 x Ø14	16	7,1	5902276885730	60 215-232
40	100	130	200	16	4 x Ø14	20	8,8	5902276885655	60 215-140
40	100	130	200	16	4 x Ø14	25	8,8	5902276885747	60 215-240
50	110	140	230	16	4 x Ø14	31,5	10,5	5902276885662	60 215-150
50	110	140	230	16	4 x Ø14	40	10,5	5902276885754	60 215-250
65 ¹⁾	130	160	290	16	4 x Ø14	50	17,9	5902276885679	60 215-165
65 ¹⁾	130	160	290	16	4 x Ø14	63	17,9	5902276885761	60 215-265
65 ²⁾	130	160	290	16	4 x Ø14	50	17,9	5902276885808	60 215-365
65 ²⁾	130	160	290	16	4 x Ø14	63	17,9	5902276885822	60 215-465
80	150	190	310	18	4 x Ø18	80	26,3	5902276885686	60 215-180
80	150	190	310	18	4 x Ø18	100	26,3	5902276885778	60 215-280
100	170	210	350	18	4 x Ø18	125	37,1	5902276885693	60 215-190
100	170	210	350	18	4 x Ø18	160	37,1	5902276885785	60 215-290

1) Corsa 20 mm

2) Corsa 30 mm

CV306 GG



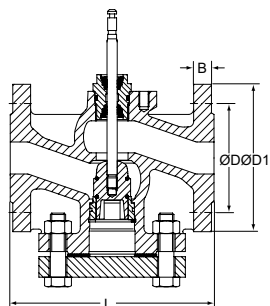
PN 6

DN	D	D1	L	H	B	N° di fori	Kvs	Kg	EAN	Codice art.
15	55	80	130	65	12	4 x Ø11	0,63	2,2	5902276891168	60 315-115
15	55	80	130	65	12	4 x Ø11	1,25	2,2	5902276891250	60 315-215
15	55	80	130	65	12	4 x Ø11	1,6	2,2	5902276891335	60 315-315
15	55	80	130	65	12	4 x Ø11	2,5	2,2	5902276891359	60 315-415
15	55	80	130	65	12	4 x Ø11	4	2,2	5902276893131	60 315-515
20	65	90	150	70	14	4 x Ø11	5	3,0	5902276891175	60 315-120
20	65	90	150	70	14	4 x Ø11	6,3	3,0	5902276891267	60 315-220
25	75	100	160	75	14	4 x Ø11	8	3,7	5902276891182	60 315-125
25	75	100	160	75	14	4 x Ø11	10	3,7	5902276891274	60 315-225
32	90	120	180	95	16	4 x Ø14	12,5	5,6	5902276891199	60 315-132
32	90	120	180	95	16	4 x Ø14	16	5,6	5902276891281	60 315-232
40	100	130	200	100	16	4 x Ø14	20	7,0	5902276891205	60 315-140
40	100	130	200	100	16	4 x Ø14	25	7,0	5902276891298	60 315-240
50	110	140	230	100	16	4 x Ø14	31,5	8,4	5902276891212	60 315-150
50	110	140	230	100	16	4 x Ø14	40	8,4	5902276891304	60 315-250
65 ¹⁾	130	160	290	120	16	4 x Ø14	50	14,7	5902276891229	60 315-165
65 ¹⁾	130	160	290	120	16	4 x Ø14	63	14,7	5902276889509	60 315-265
65 ²⁾	130	160	290	120	16	4 x Ø14	50	14,7	5902276891342	60 315-365
65 ²⁾	130	160	290	120	16	4 x Ø14	63	14,7	5902276889516	60 315-465
80	150	190	310	130	18	4 x Ø18	80	22,0	5902276891236	60 315-180
80	150	190	310	130	18	4 x Ø18	100	22,0	5902276891311	60 315-280
100	170	210	350	150	18	4 x Ø18	125	31,0	5902276891243	60 315-190
100	170	210	350	150	18	4 x Ø18	160	31,0	5902276891328	60 315-290

1) Corsa 20 mm

2) Corsa 30 mm

CV216 GG



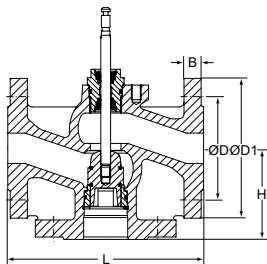
PN 16

DN	D	D1	L	B	N° di fori	Kvs	Kg	EAN	Codice art.
15	65	95	130	14	4 x Ø14	0,63	4,1	5902276886072	60 235-115
15	65	95	130	14	4 x Ø14	1,25	4,1	5902276886164	60 235-215
15	65	95	130	14	4 x Ø14	1,6	4,1	5902276886256	60 235-315
15	65	95	130	14	4 x Ø14	2,5	4,1	5902276886287	60 235-415
15	65	95	130	14	4 x Ø14	4	4,1	5902276886317	60 235-515
20	75	105	150	16	4 x Ø14	5	5,3	5902276886089	60 235-120
20	75	105	150	16	4 x Ø14	6,3	5,3	5902276886171	60 235-220
25	85	115	160	16	4 x Ø14	8	6,6	5902276886096	60 235-125
25	85	115	160	16	4 x Ø14	10	6,6	5902276886188	60 235-225
32	100	140	180	18	4 x Ø18	12,5	10,0	5902276886102	60 235-132
32	100	140	180	18	4 x Ø18	16	10,0	5902276886195	60 235-232
40	110	150	200	18	4 x Ø18	20	11,8	5902276886119	60 235-140
40	110	150	200	18	4 x Ø18	25	11,8	5902276886201	60 235-240
50	125	165	230	20	4 x Ø18	31,5	15,3	5902276886126	60 235-150
50	125	165	230	20	4 x Ø18	40	15,3	5902276886218	60 235-250
65 ¹⁾	145	185	290	20	4 x Ø18	50	24,8	5902276886133	60 235-165
65 ¹⁾	145	185	290	20	4 x Ø18	63	24,8	5902276886225	60 235-265
65 ²⁾	145	185	290	20	4 x Ø18	50	24,8	5902276886263	60 235-365
65 ²⁾	145	185	290	20	4 x Ø18	63	24,8	5902276886294	60 235-465
80	160	200	310	22	8 x Ø18	80	29,8	5902276886140	60 235-180
80	160	200	310	22	8 x Ø18	100	29,8	5902276886232	60 235-280
100	180	220	350	24	8 x Ø18	125	42,9	5902276886157	60 235-190
100	180	220	350	24	8 x Ø18	160	42,9	5902276886249	60 235-290
125	210	250	400	26	8 x Ø18	250	62,0	5902276886300	60 235-491
150	240	285	480	26	8 x Ø22	315	90,0	5902276886270	60 235-392
200	295	340	600	24	12 x Ø22	500	156		60-235-393

1) Corsa 20 mm

2) Corsa 30 mm

CV316 GG



PN 16

DN	D	D1	L	H	B	N° di fori	Kvs	Kg	EAN	Codice art.
15	65	95	130	65	14	4 x Ø14	0,63	3,1	5902276890321	60 335-115
15	65	95	130	65	14	4 x Ø14	1,25	3,1	5902276890383	60 335-215
15	65	95	130	65	14	4 x Ø14	1,6	3,1	5902276890468	60 335-315
15	65	95	130	65	14	4 x Ø14	2,5	3,1	5902276890499	60 335-415
15	65	95	130	65	14	4 x Ø14	4	3,1	5902276890529	60 335-515
20	75	105	150	70	16	4 x Ø14	5	4,0	5902276890338	60 335-120
20	75	105	150	70	16	4 x Ø14	6,3	4,0	5902276890390	60 335-220
25	85	115	160	75	16	4 x Ø14	8	5,0	5902276890345	60 335-125
25	85	115	160	75	16	4 x Ø14	10	5,0	5902276890406	60 335-225
32	100	140	180	95	18	4 x Ø18	12,5	7,6	5902276890352	60 335-132
32	100	140	180	95	18	4 x Ø18	16	7,6	5902276890413	60 335-232
40	110	150	200	100	18	4 x Ø18	20	9,1	5902276890369	60 335-140
40	110	150	200	100	18	4 x Ø18	25	9,1	5902276890420	60 335-240
50	125	165	230	100	20	4 x Ø18	31,5	11,6	5902276890376	60 335-150
50	125	165	230	100	20	4 x Ø18	40	11,6	5902276890437	60 335-250
65 ¹⁾	145	185	290	120	20	4 x Ø18	50	20,0	5902276889615	60 335-165
65 ¹⁾	145	185	290	120	20	4 x Ø18	63	20,0	5902276889646	60 335-265
65 ²⁾	145	185	290	120	20	4 x Ø18	50	20,0	5902276890475	60 335-365
65 ²⁾	145	185	290	120	20	4 x Ø18	63	20,0	5902276890505	60 335-465
80	160	200	310	130	22	8 x Ø18	80	24,0	5902276889622	60 335-180
80	160	200	310	130	22	8 x Ø18	100	24,0	5902276890444	60 335-280
100	180	220	350	150	24	8 x Ø18	125	36,0	5902276889639	60 335-190
100	180	220	350	150	24	8 x Ø18	160	36,0	5902276890451	60 335-290
125	210	250	400	160	26	8 x Ø18	250	52,0	5902276890512	60 335-491
150	240	285	480	170	26	8 x Ø22	315	77,0	5902276890482	60 335-392
200	295	340	600	215	24	8 x Ø22	500	136		60-335-393

1) Corsa 20 mm

2) Corsa 30 mm

Attuatori

Per CV206/306 GG

Tipo	Tensione di alimentazione	Forza sviluppata [kN]	Segnale in ingresso	Per valvole	Corsa [mm]	EAN	Codice art.
TA-MC55/24	24 VAC	0,6	3 punti	DN 15-50	14	3831112527812	61 055-001
TA-MC55/24	24 VDC *	0,6	3 punti	DN 15-50	14		61 055-402
TA-MC55/230	230 VAC	0,6	3 punti	DN 15-50	14	3831112506503	61 055-002
TA-MC55/115	115 VAC	0,6	3 punti	DN 15-50	14		61 055-302
TA-MC55Y	24 VAC	0,6	0(2)-10 V, 4(0)-20 mA	DN 15-50	14	3831112506510	61 055-003
TA-MC55Y	24 VDC *	0,6	0(2)-10 V, 4(0)-20 mA	DN 15-50	14		61 055-004
TA-MC65/24	24 VAC	0,6	3 punti	DN 65	20	5902276894336	61 065-001
TA-MC65/24	24 VDC *	0,6	3 punti	DN 65	20		61 065-402
TA-MC65/230	230 VAC	0,6	3 punti	DN 65	20	5902276894343	61 065-002
TA-MC65/115	115 VAC	0,6	3 punti	DN 65	20		61 065-302
TA-MC65Y	24 VAC	0,6	0(2)-10 V, 4(0)-20 mA	DN 65	20	5902276889752	61 065-003
TA-MC65Y	24 VDC *	0,6	0(2)-10 V, 4(0)-20 mA	DN 65	20		61 065-005
TA-MC100/24	24 VAC	1,0	3 punti, 0(2)-10 V, 4(0)-20 mA	DN 15-65	14, 20	3831112511675	61 100-001
TA-MC100/24	24 VDC *	1,0	3 punti, 0(2)-10 V, 4(0)-20 mA	DN 15-65	14, 20		61 100-003
TA-MC100/230	230 VAC	1,0	3 punti, 0(2)-10 V, 4(0)-20 mA	DN 15-65	14, 20	3831112500235	61 100-002
TA-MC100/115	115 VAC	1,0	3 punti, 0(2)-10 V, 4(0)-20 mA	DN 15-65	14, 20		61 100-302
TA-MC160/24	24 VAC	1,6	3 punti, 0(2)-10 V, 4(0)-20 mA	DN 65-100	30	3831112512160	61 160-001
TA-MC160/24	24 VDC *	1,1	3 punti, 0(2)-10 V, 4(0)-20 mA	DN 65-100	30		61 160-402
TA-MC160/230	230 VAC	1,6	3 punti, 0(2)-10 V, 4(0)-20 mA	DN 65-100	30	3831112527829	61 160-002
TA-MC160/115	115 VAC	1,6	3 punti, 0(2)-10 V, 4(0)-20 mA	DN 65-100	30		61 160-302
TA-MC161/24	24 VAC	1,6	3 punti, 0(2)-10 V, 4(0)-20 mA	DN 32-65	14, 20		61 161-001
TA-MC161/24	24 VDC *	1,1	3 punti, 0(2)-10 V, 4(0)-20 mA	DN 32-65	14, 20		61 161-402
TA-MC161/230	230 VAC	1,6	3 punti, 0(2)-10 V, 4(0)-20 mA	DN 32-65	14, 20		61 161-002
TA-MC161/115	115 VAC	1,6	3 punti, 0(2)-10 V, 4(0)-20 mA	DN 32-65	14, 20		61 161-302
TA-MC250/24	24 VAC	2,5	3 punti, 0(2)-10 V, 4(0)-20 mA	DN 65-100	30	5902276894381	61 250-001
TA-MC250/24	24 VDC *	2,5	3 punti, 0(2)-10 V, 4(0)-20 mA	DN 65-100	30		61 250-402
TA-MC250/230	230 VAC	2,5	3 punti, 0(2)-10 V, 4(0)-20 mA	DN 65-100	30	5902276894398	61 250-002
TA-MC250/115	115 VAC	2,5	3 punti, 0(2)-10 V, 4(0)-20 mA	DN 65-100	30		61 250-302
TA-MC400/24	24 VAC	4,0	3 punti, 0(2)-10 V, 4(0)-20 mA	DN 65-100	30	5902276894428	61 400-001
TA-MC400/230	230 VAC	4,0	3 punti, 0(2)-10 V, 4(0)-20 mA	DN 65-100	30	5902276894435	61 400-002
TA-MC400/115	115 VAC	4,0	3 punti, 0(2)-10 V, 4(0)-20 mA	DN 65-100	30		61 400-302
TA-MC500/24	24 VAC	5,0	3 punti, 0(2)-10 V, 4(0)-20 mA	DN 65-100	30	5902276894442	61 500-001
TA-MC500/24	24 VDC *	5,0	3 punti, 0(2)-10 V, 4(0)-20 mA	DN 65-100	30		61 500-402
TA-MC500/230	230 VAC	5,0	3 punti, 0(2)-10 V, 4(0)-20 mA	DN 65-100	30	5902276894459	61 500-002
TA-MC500/115	115 VAC	5,0	3 punti, 0(2)-10 V, 4(0)-20 mA	DN 65-100	30		61 500-302
Funzione di sicurezza							
TA-MC100FSE/24	24 VAC	1,0	3 punti, 0(2)-10 V, 4(0)-20 mA	DN 15-65	14, 20	3831112512122	61 100-101
TA-MC100FSE/230	230 VAC	1,0	3 punti	DN 15-65	14, 20	3831112512139	61 100-102
TA-MC100FSR/24	24 VAC	1,0	3 punti, 0(2)-10 V, 4(0)-20 mA	DN 15-65	14, 20	3831112512146	61 100-201
TA-MC100FSR/230	230 VAC	1,0	3 punti	DN 15-65	14, 20	3831112512153	61 100-202

*) DC – Corrente continua.

TA-MC100/160/161/250/400/500 – versione IP65:

Aggiungere "IP" a seguito del Codice art., come ad es. 61 100-001IP

Per CV216/316 GG

Tipo	Tensione di alimentazione	Forza sviluppata [kN]	Segnale in ingresso	Per valvole	Corsa [mm]	EAN	Codice art.
TA-MC55/24	24 VAC	0,6	3 punti	DN 15-50	14	3831112527812	61 055-001
TA-MC55/24	24 VDC *	0,6	3 punti	DN 15-50	14		61 055-402
TA-MC55/230	230 VAC	0,6	3 punti	DN 15-50	14	3831112506503	61 055-002
TA-MC55/115	115 VAC	0,6	3 punti	DN 15-50	14		61 055-302
TA-MC55Y	24 VAC	0,6	0(2)-10 V, 4(0)-20 mA	DN 15-50	14	3831112506510	61 055-003
TA-MC55Y	24 VDC *	0,6	0(2)-10 V, 4(0)-20 mA	DN 15-50	14		61 055-004
TA-MC65/24	24 VAC	0,6	3 punti	DN 65	20	5902276894336	61 065-001
TA-MC65/24	24 VDC *	0,6	3 punti	DN 65	20		61 065-402
TA-MC65/230	230 VAC	0,6	3 punti	DN 65	20	5902276894343	61 065-002
TA-MC65/115	115 VAC	0,6	3 punti	DN 65	20		61 065-302
TA-MC65Y	24 VAC	0,6	0(2)-10 V, 4(0)-20 mA	DN 65	20	5902276889752	61 065-003
TA-MC65Y	24 VDC *	0,6	0(2)-10 V, 4(0)-20 mA	DN 65	20		61 065-005
TA-MC100/24	24 VAC	1,0	3 punti, 0(2)-10 V, 4(0)-20 mA	DN 15-65	14, 20	3831112511675	61 100-001
TA-MC100/24	24 VDC *	1,0	3 punti, 0(2)-10 V, 4(0)-20 mA	DN 15-65	14, 20		61 100-003
TA-MC100/230	230 VAC	1,0	3 punti, 0(2)-10 V, 4(0)-20 mA	DN 15-65	14, 20	3831112500235	61 100-002
TA-MC100/115	115 VAC	1,0	3 punti, 0(2)-10 V, 4(0)-20 mA	DN 15-65	14, 20		61 100-302
TA-MC160/24	24 VAC	1,6	3 punti, 0(2)-10 V, 4(0)-20 mA	DN 65-100	30	3831112512160	61 160-001
TA-MC160/24	24 VDC *	1,1	3 punti, 0(2)-10 V, 4(0)-20 mA	DN 65-100	30		61 160-402
TA-MC160/230	230 VAC	1,6	3 punti, 0(2)-10 V, 4(0)-20 mA	DN 65-100	30	3831112527829	61 160-002
TA-MC160/115	115 VAC	1,6	3 punti, 0(2)-10 V, 4(0)-20 mA	DN 65-100	30		61 160-302
TA-MC161/24	24 VAC	1,6	3 punti, 0(2)-10 V, 4(0)-20 mA	DN 32-65	14, 20	5902276894367	61 161-001
TA-MC161/24	24 VDC *	1,1	3 punti, 0(2)-10 V, 4(0)-20 mA	DN 32-65	14, 20		61 161-402
TA-MC161/230	230 VAC	1,6	3 punti, 0(2)-10 V, 4(0)-20 mA	DN 32-65	14, 20	5902276894374	61 161-002
TA-MC161/115	115 VAC	1,6	3 punti, 0(2)-10 V, 4(0)-20 mA	DN 32-65	14, 20		61 161-302
TA-MC250/24	24 VAC	2,5	3 punti, 0(2)-10 V, 4(0)-20 mA	DN 65-100	30	5902276894381	61 250-001
TA-MC250/24	24 VDC *	2,5	3 punti, 0(2)-10 V, 4(0)-20 mA	DN 65-100	30		61 250-402
TA-MC250/230	230 VAC	2,5	3 punti, 0(2)-10 V, 4(0)-20 mA	DN 65-100	30	5902276894398	61 250-002
TA-MC250/115	115 VAC	2,5	3 punti, 0(2)-10 V, 4(0)-20 mA	DN 65-100	30		61 250-302
TA-MC250/24	24 VAC	2,5	3 punti, 0(2)-10 V, 4(0)-20 mA	DN 125-150	50	5902276894404	61 250-011
TA-MC250/24	24 VDC *	2,5	3 punti, 0(2)-10 V, 4(0)-20 mA	DN 125-150	50		61 250-412
TA-MC250/230	230 VAC	2,5	3 punti, 0(2)-10 V, 4(0)-20 mA	DN 125-150	50	5902276894411	61 250-012
TA-MC250/115	115 VAC	2,5	3 punti, 0(2)-10 V, 4(0)-20 mA	DN 125-150	50		61 250-312
TA-MC400/24	24 VAC	4,0	3 punti, 0(2)-10 V, 4(0)-20 mA	DN 65-100	30	5902276894428	61 400-001
TA-MC400/230	230 VAC	4,0	3 punti, 0(2)-10 V, 4(0)-20 mA	DN 65-100	30	5902276894435	61 400-002
TA-MC400/115	115 VAC	4,0	3 punti, 0(2)-10 V, 4(0)-20 mA	DN 65-100	30		61 400-302
TA-MC400/24	24 VAC	4,0	3 punti, 0(2)-10 V, 4(0)-20 mA	DN 125-200 **	60		61 400-011
TA-MC400/230	230 VAC	4,0	3 punti, 0(2)-10 V, 4(0)-20 mA	DN 125-200 **	60		61 400-012
TA-MC400/115	115 VAC	4,0	3 punti, 0(2)-10 V, 4(0)-20 mA	DN 125-200 **	60		61 400-312
TA-MC500/24	24 VAC	5,0	3 punti, 0(2)-10 V, 4(0)-20 mA	DN 65-100	30	5902276894442	61 500-001
TA-MC500/24	24 VDC *	5,0	3 punti, 0(2)-10 V, 4(0)-20 mA	DN 65-100	30		61 500-402
TA-MC500/230	230 VAC	5,0	3 punti, 0(2)-10 V, 4(0)-20 mA	DN 65-100	30	5902276894459	61 500-002
TA-MC500/115	115 VAC	5,0	3 punti, 0(2)-10 V, 4(0)-20 mA	DN 65-100	30		61 500-302
TA-MC500/24	24 VAC	5,0	3 punti, 0(2)-10 V, 4(0)-20 mA	DN 125-200	60	5902276894466	61 500-011
TA-MC500/24	24 VDC *	5,0	3 punti, 0(2)-10 V, 4(0)-20 mA	DN 125-200	60		61 500-412
TA-MC500/230	230 VAC	5,0	3 punti, 0(2)-10 V, 4(0)-20 mA	DN 125-200	60	5902276894473	61 500-012
TA-MC500/115	115 VAC	5,0	3 punti, 0(2)-10 V, 4(0)-20 mA	DN 125-200	60		61 500-312
TA-MC1000/24	24 VAC	10,0	3 punti, 0(2)-10 V, 4(0)-20 mA	DN 125-200	60	5902276894282	61 000-001
TA-MC1000/230	230 VAC	10,0	3 punti, 0(2)-10 V, 4(0)-20 mA	DN 125-200	60	5902276894299	61 000-002
TA-MC1000/115	115 VAC	10,0	3 punti, 0(2)-10 V, 4(0)-20 mA	DN 125-200	60		61 000-301
Funzione di sicurezza							
TA-MC100FSE/24	24 VAC	1,0	3 punti, 0(2)-10 V, 4(0)-20 mA	DN 15-65	14, 20	3831112512122	61 100-101
TA-MC100FSE/230	230 VAC	1,0	3 punti	DN 15-65	14, 20	3831112512139	61 100-102
TA-MC100FSR/24	24 VAC	1,0	3 punti, 0(2)-10 V, 4(0)-20 mA	DN 15-65	14, 20	3831112512146	61 100-201
TA-MC100FSR/230	230 VAC	1,0	3 punti	DN 15-65	14, 20	3831112512153	61 100-202

*) DC – Corrente continua.

**) Con DN200 solo per valvola a 2-vie.

TA-MC100/160/161/250/400/500/1000 – versione IP65:

Aggiungere "IP" a seguito del Codice art., come ad es.
61 100-001IP

Accessori per attuatori

	EAN	Codice art.
TA-MC100, TA-MC160, TA-MC161		
ACA71 Unità con interruttori di fine corsa (2 interruttori)		67 071-100
ACA76 Segnale in uscite 0(4)-20 mA		67 076-100
TA-MC250, TA-MC400, TA-MC500, TA-MC1000		
ACA71 Unità con interruttori di fine corsa (2 interruttori)		67 071-250
ACA76 Segnale in uscite 0(4)-20 mA		67 076-250

NOTA! TA-MC100, TA-MC160, TA-MC161: Interruttori di fine corsa (ACA71) e segnale in uscita 0(4)...20 mA (ACA76) non combinabili.

Per versione IP65: vedi alla pagina "Attuatori".

Accessori per valvole

	Per valvola	EAN	Codice art.
ACV13 Riscaldatori per steli	DN 15-100		68 013-015
ACV13 Riscaldatori per steli	DN 125-200		68 013-091

Riscaldatore per steli per miscele di acqua-glicole.

Temperatura minima: -10°C

Tensione di alimentazione: 24 VAC ±10%, 50/60 Hz ±5%.

Consumo elettrico:

DN 15-100: $P_{max} \sim 30$ VA, $P_N \sim 30$ VA

DN 125-200: $P_{max} \sim 250$ VA, $P_N \sim 45$ VA

Varianti di valvole

	DN 15	DN 20	DN 25	DN 32	DN 40	DN 50
ACV12 Otturatore in acciaio CrNi 1.4305	68 012-015	68 012-020	68 012-025	68 012-032	68 012-040	68 012-050
ACV14 Vernice in resina epossidica, max 80°C, prevenzione della corrosione	68 014-015	68 014-020	68 014-025	68 014-032	68 014-040	68 014-050
ACV15 O-rings in FKM	68 015-015	68 015-020	68 015-025	68 015-032	68 015-040	68 015-050
ACV16 Versione priva di silicone, max 150°C	68 016-015	68 016-020	68 016-025	68 016-032	68 016-040	68 016-050
	DN 65	DN 80	DN 100	DN 125	DN 150	DN 200
ACV12 Otturatore in acciaio CrNi 1.4305	68 012-065	68 012-080	68 012-090	1)	1)	1)
ACV14 Vernice in resina epossidica, max 80°C, prevenzione della corrosione	68 014-065	68 014-080	68 014-090	68 014-091	68 014-092	68 014-093
ACV15 O-rings in FKM	68 015-065	68 015-080	68 015-090	-	-	-
ACV16 Versione priva di silicone, max 150°C	68 016-065	68 016-080	68 016-090	68 016-091	68 016-092	68 016-093

NOTA! ACV12, 14, 15, 16 devono essere ordinate insieme alla valvola.

1) Standard

I prodotti, i testi, le foto, i grafici nonché i diagrammi presenti in questa brochure possono essere oggetto di variazione da parte di IMI Hydronic Engineering senza alcun preavviso. Per accedere alle informazioni più aggiornate sui nostri prodotti e loro caratteristiche si prega di visitare il sito www.imi-hydronic.com/it.