

# Zeparo Z10



## **Autmata légtelenítők és iszapleválasztók**

Ipari mikrobuborék, iszap és kombinált leválasztók

# Zeparo ZIO

A Zeparo termékcsalád az alkalmazás méretétől függetlenül tökéletes és megbízható megoldást nyújt a levegő és iszap okozta problémákra vízközegű fűtési, hűtési és szolár rendszerekben, a kezdeti légtelenítéstől az apró és finom magnetitszemcsék leválasztásáig. A termékekben alkalmazott, új fejlesztésű helistill-szeperator kiváló hatásfokot biztosít. A Zeparo ZIO termékcsalád kifejezetten a nagy rendszerek magas igényeinek kielégítésére lett tervezve annak érdekében, hogy a rendszerek lég- és iszapmentességét szűrők használata nélkül is biztosítani lehessen, ezek ugyanis eltömődhetnek és folyamatos karbantartást igényelnek.



## Kiemelt tulajdonságok

### > Tisztítja és védi a rendszert

Védi a kritikus rendszereseményeket - pl. kazánokat, szivattyúkat, szelepeket, hűtőegységeket és hőmennyiségmérőket - a működési hibáktól és a szennyeződések miatti meghibásodástól. Nem áll fenn az eltömődés kockázata: az összegyűlt szennyeződés a leeresztőszelep segítségével könnyen és gyorsan kiöblíthető. Csökkenti a berendezés karbantartási igényét és a kapcsolódó költségeket a rendszer élettartama alatt.

### > Mágneses kiegészítő

Még tovább optimalizálja az iszap és a finom szemcsés magnetit (fekete vasoxid) leválasztásának hatékonyságát. Egyszerű kezelés és tisztítás.

## Műszaki ismertető

### Alkalmazási terület:

Fűtő-, szolár- és hűtővízrendszerek.

### Közeg:

Nem agresszív és nem mérgező fűtő/hűtő közeg.

Fagyálló adalék 50%-ig.

### Nyomás:

Megengedett max. nyomás, PS: 10 bar  
Megengedett min. nyomás, PSmin: 0 bar

### Hőmérséklet:

Megengedett maximális közeghőmérséklet, TS: 110°C

Megengedett minimális közeghőmérséklet, TSmin: -10°C

### Anyagok:

Acél. Berillium színű.

### Csatlakozás:

Karimák az EN-1092-1 szerint.

### Szabványok:

A PED 2014/68/EU szerint gyártva.

### Szállítás és tárolás:

Fagymentes, száraz helyen.

## Térfogatok és térfogatáramok

DN	VN [l]	qN [m <sup>3</sup> /h]	qN <sub>max</sub> [m <sup>3</sup> /h]
<b>ZIO...F</b>			
50	7	11	25
65	7	19	42
80	16	26	65
100	17	44	100
125	27	67	155
150	51	95	222
200	110	170	395
250	210	306	618
300	370	435	890

VN = Névleges térfogat

qN = Szállítóteljesítmény / névleges átáramlás

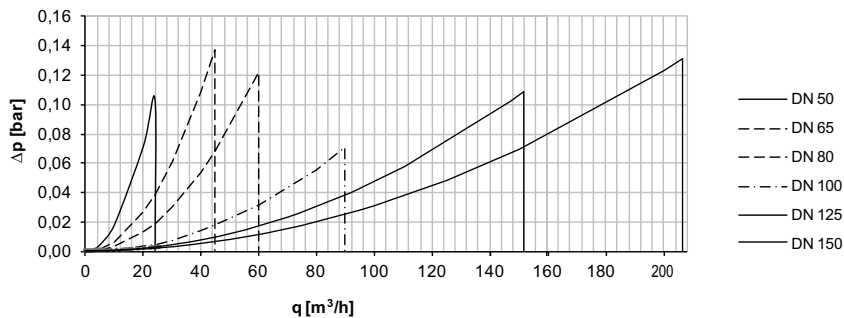
qN<sub>max</sub> = Maximális térfogatáram

## Diagram

### Δp hozzávetőleges nyomásvesztés - Leválasztó

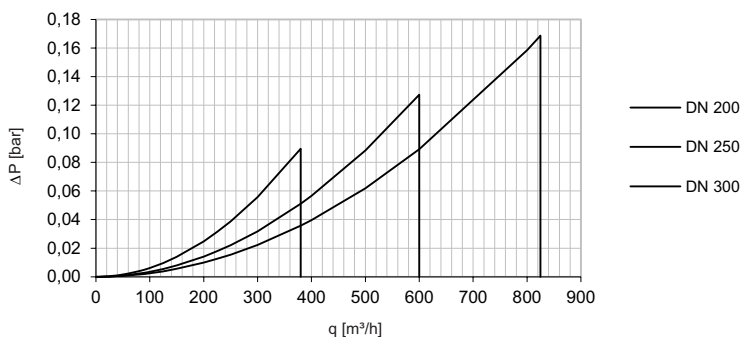
#### Zeparo ZIO

DN 50 – DN 150



#### Zeparo ZIO

DN 200 – DN 300



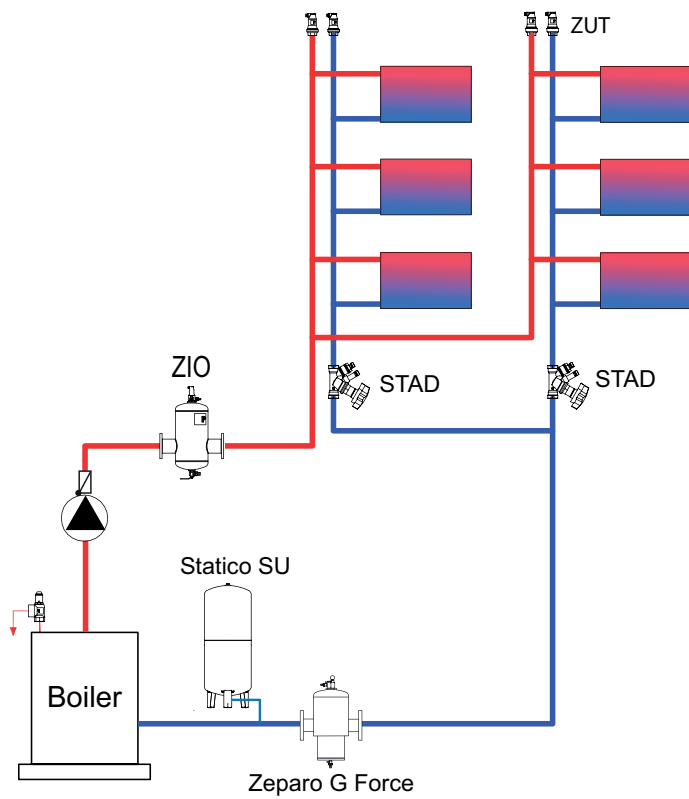
A Zeparo DN 200 – DN 300 készülékeket csak a megadott tartományban szabad üzemeltetni:

Folyamatos üzem ≤ qN,

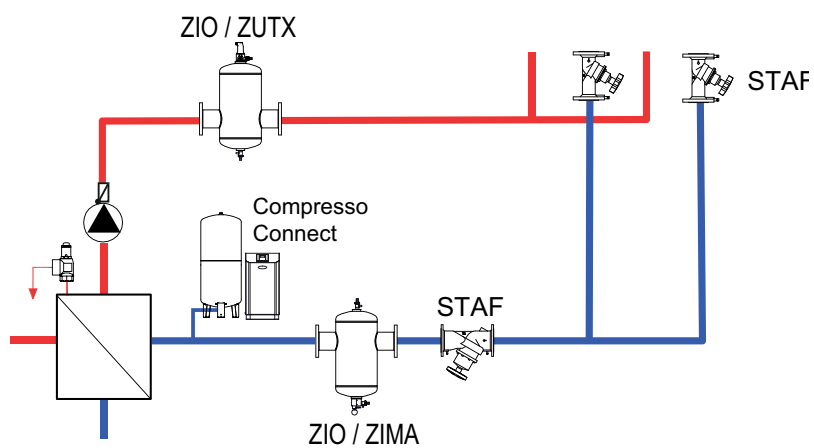
Rövid idejű üzem ≤ qN<sub>max</sub>.

## Alkalmazási példák

### Kazános rendszer



### Hőcserélős rendszer



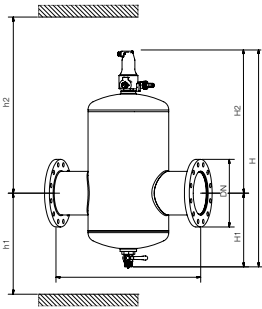
## Zeparo ZIO

### Zeparo ZIO DN 50-150

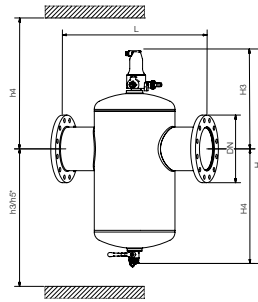
Ipari kivitel.

Karimás csatlakozó. Vízszintes beépítés.

Izlap- és mikrobuborék-leválasztó. DN 50 és DN 150 közötti mérettartományban ZUTX gyorslégtelenítővel és leeresztő golyócsappal.



Mikrobuborék-leválasztáshoz



Izlapleválasztáshoz

### Szeleptest PN 10. Karima PN 16

Típus	DN	H	h1	h2	h3	h4	h5*	H1	H2	H3	H4	L	q <sub>nom</sub> [m <sup>3</sup> /h]	q <sub>max</sub> [m <sup>3</sup> /h]	m [kg]	Cikkszám
ZIO 50F	50	645	264	452	426	290	596	210	435	280	365	350	11	25	16	788 2050
ZIO 65F	65	645	264	452	426	290	596	210	435	280	365	350	19	42	18	788 2065
ZIO 80F	80	750	295	534	508	321	663	235	515	305	445	470	26	65	26	788 2080
ZIO 100F	100	750	295	534	508	321	663	235	515	305	445	475	44	100	29	788 2100
ZIO 125F	125	952	410	621	595	436	765	352	600	422	530	635	67	155	52	788 2125
ZIO 150F	150	952	410	621	595	436	765	352	600	422	530	635	95	222	56	788 2150

\*) A mágnesrúd behelyezéséhez szükséges távolság

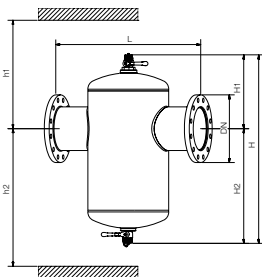
### Zeparo ZIO DN 200-300

Ipari kivitel.

Karimás csatlakozó. Vízszintes beépítés.

Izlap- és mikrobuborék-leválasztó. Két golyócsappal az ürítéshez és légtelenítéshez.

A ZUTX DN25 légtelenítő szelep nincs mellékelve.

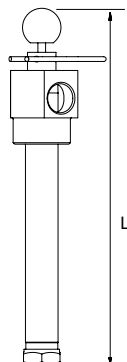


### Szeleptest PN 10. Karima PN 16

Típus	DN	H	H1	H2	h1	h2	L	q <sub>nom</sub> [m <sup>3</sup> /h]	q <sub>max</sub> [m <sup>3</sup> /h]	m [kg]	Cikkszám
ZIO 200F	200	1010	390	620	805	910	775	170	395	95	303020-51500
ZIO 250F	250	1210	415	795	830	1085	890	306	618	139	303020-51600
ZIO 300F	300	1210	455	755	870	1045	1005	435	890	157	303020-51700

PN 16 és PN 25 modellek, TS > 160 °C alkalmazás, valamint DN 350 és DN 600 közötti méretek egyedi rendelés esetén.

## A leválasztók tartozékai



### Zeparo ZIMA

Mágnestoldat. A Zeparo ZIO vevő általi szereléséhez.

T elágazás mágnesrúddal és merülőhüvellyel a magnetit eltávolításához.

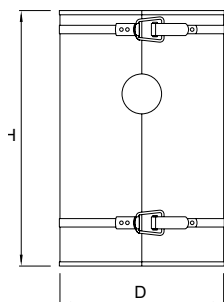
Típus	m [kg]	L	Cikkszám
ZIMA 50-100	3,0	380	303051-10000
ZIMA 125-150	4,3	497	303051-10001
ZIMA 200	5,4	720	303051-10002
ZIMA 250-300	6,3	940	303051-10003

### Hőszigetelés

Kőzetgyapot, 2 részes horganyzott acéllemez köpeny, egyszerűen szerelhető feszítőzárral.

Hővezető képesség kb. 0.040 W/mK.

A2-es tűzbiztonsági osztály a DIN 4102 szerint.



### Zeparo ZHI

Hőszigetelés Zeparo ZIO-hoz.

Típus	DN	D	H	SD*	m [kg]	Cikkszám
ZHI 50/65 ZIO	50/60	278	405	50	3,7	787 2065
ZHI 80/100 ZIO	80/100	349	515	60	7,3	787 2100
ZHI 125/150 ZIO	125/150	453	716	60	14,4	787 2150
ZHI 200 ZIO	200	536	840	60	20,9	787 2200

\*) Szigetelés vastagsága

További méretek külön rendelés esetén.

### Gyors légtelenítő, top kivitel

#### Zeparo ZUTX eXtra-zárható

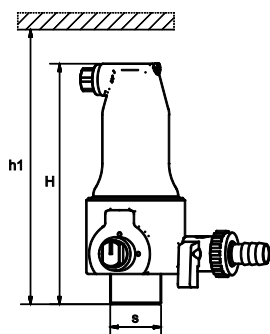
Külső menet. Függőleges beépítés.

A Zeparo ZIO DN 200 - DN 600 automatikus légtelenítéséhez.

Típus	H	h1	m [kg]	S	dpu [bar]	Cikkszám
ZUTX 25	159	184	1,3	R1	10	789 1325

dpu = Üzemi nyomástartomány

A Zeparo és a ZUT együttes használata esetén a névleges nyomás PN10-re csökken.



Az IMI Hydronic Engineering fenntartja a jelen dokumentumban szereplő termékek, termékleírások, fényképek, ábrák és diagramok előzetes bejelentés vagy indok nélkül történő módosításának jogát.

Termékeinkkel és termékleírásokkal kapcsolatos naprakész információkért látogasson el a [www.imi-hydronic.hu](http://www.imi-hydronic.hu) internetes oldalra.