

Vento Connect



Ciklontechnológiás vákuumos gáztalanító
Fűtési, hűtési és szolár rendszerekhez

Vento Connect

A Vento Connect egy vákuumos gáztalanító ciklon technológiával fűtési, hűtési és szolár rendszerekhez. Alkalmazása elsősorban olyan területeken ajánlott, ahol elvárás a nagy teljesítmény, a kompakt kialakítás és a precizitás. A VI modell kifejezetten nagynyomású (max. 20,5 bar) ipari alkalmazásokhoz készült. Az új **BrainCube Connect** vezérlőegység új szintre emeli a rendszer elemek összekapcsolhatóságát, használatával ugyanis lehetőség nyílik a kommunikációra épületfelügyeleti rendszerekkel és más BrainCube vezérlőelemekkel, valamint élő monitorozással lehetővé teszi a nyomástartó rendszer távoli elérését.



Kiemelt tulajdonságok

- > **Magasabb hatásfokú vákuumos gáztalanítás ciklon technológiával**
Jelentősen hatékonyabb, mint bármely más vákuumos gáztalanító berendezés.
- > **Utántöltött víz közvetlen gáztalanítása**
Fokozott korrózióvédelmet biztosít.
- > **Egyszerű üzembe helyezés, hozzáférés és hibaelhárítás távoli kapcsolaton keresztül**
Integrált szabványos csatlakozások IMI Webserverhez és épületfelügyeleti rendszerekhez.
- > **Vento Compact**
Kompakt kialakítás - padlón vagy falra szerelve egyaránt üzembe helyezhető
- > **Opcionális zajjelnyelő fali tartókeret**
Vento Compact készülékhez, a szerkezeti zajokra különösen érzékeny rendszerekben történő használatra.

Műszaki ismertető - TecBox

Alkalmazási terület:

Fűtő-, szolár- és hűtővízrendszerek.
Az EN 12828, SWKI HE301-01, EN 12976, ENV 12977, EN 12952 és EN 12953 szerinti rendszerekhez.

Közeg:

Nem agresszív és nem mérgező fűtő/hűtő közeg. Etilén-, vagy propilén-glikol-alapú fagyálló adalék 50%-ig.

Nyomás:

Megengedett min. nyomás, PS_{min}: -1 bar
Megengedett max. nyomás, PS: lásd a termékeknel

Hőmérséklet:

Megengedett min. hőmérséklet, $t_{s_{min}}$: 0°C
Megengedett max. hőmérséklet, $t_{s_{max}}$: 90°C
Megengedett max. környezeti hőmérséklet, $t_{A_{max}}$: 40°C
Megengedett min. környezeti hőmérséklet, $t_{A_{min}}$: 0°C

Elektromos feszültség:

Vento V/VF:
1 x 230 V (± 10 %) / 50 Hz
Vento VI:
Bemeneti feszültség:
3x400V (± 10%) / 50Hz (3P+PE)
Kontroll feszültség:
230V (± 10%) / 50Hz (P+N+PE)

Elektromos csatlakozók:

Külső biztosítékok a teljesítményigénynek és a helyi villamossági előírásoknak megfelelően
4 (V/VI), illetve 3 (VF) potenciálmentes kimenet (NO) külső riasztás jelzéshez (max. 230 V, 2 A)
1 RS 485 be-/kimenet
1 Ethernet RJ45 csatlakozó aljzat
1 USB aljzat
Sorkapocs a PowerCube-ban közvetlen kábelezéshez (Vento VI).

Védettségi és érintésvédelmi kód:

IP 54 az EN 60529 szerint.

Mechanikus csatlakozók:

Vento V/VI
Sin1: G3/4"-os bemenet a rendszer felől
Sout: G3/4"-os kimenet a rendszer felé
Swm: G3/4"-os bemenet a víz utántöltéséhez
Vento VF
Sin1: G1/2"-os bemenet a rendszer felől
Sout: G1/2"-os kimenet a rendszer felé
Swm: G3/4"-os bemenet a víz utántöltéséhez

Anyagok:

A közeggel érintkező fém alkatrészek anyaga: szénacél, öntöttvas, rozsdamentes acél, AMETAL®, sárgaréz, vörösötvözet.

Szállítás és tárolás:

Fagymentes, száraz helyen.

Szabványok:

Az LV-D. 2014/35/EU és az EMC-D. 2014/30/EU szerint gyártva.

Funkció, berendezés, jellemzők

TecBox vezérlőegység

- BrainCube Connect vezérlés az intelligens, teljesen automatikus és biztonságos rendszerműködésért. Önszabályozás, memória funkcióval.
- 3,5"-os, megvilágított, rezisztív, színes TFT érintőképernyő. Távvezérléssel és élő monitorozási lehetőséggel ellátott webes interfész. Felhasználóbarát, csúsztatással és koppintással kezelhető, műveletközpontú menüstruktúra, részletes üzembe helyezési útmutató és közvetlen sűgő felugró ablakokban. Minden releváns paraméter és üzemállapot többnyelvű szöveggel és/vagy grafikusan is megjeleníthető.
- Integrált szabványos csatlakozók (Ethernet, RS 485) az IMI Webserverhez és BMS rendszerekhez (Modbus és IMI Pneumatex protokoll).
- Szoftverfrissítés és adatnaplózás USB-csatlakozón keresztül
- Adatnaplózás és rendszerelemzés, kronologikus üzenetnapló prioritásokkal, vezérelhetőség távoli kapcsolaton keresztül, élő monitorozással.
- Rendszeres automatikus önellenőrzés, vákuum napi ellenőrzése. Szükség esetén a BrainCube Connect riasztást ad ki.
- Minőségi fém borítás.

Vákuumos gáztalanító

- ~ 1000 l/h (V/VI), illetve 200 l/h (Vento Compact) térfogatáram a rendszer gáztalanításához.
- Vacusplit: Állandó működésre tervezett gáztalanító programok ciklon technológiával. Közel 100%-os gáztelítettség. Ha a rendszer nem észlel levegőt, automatikusan takarékos (Eco) üzemmódba kapcsol, ezzel csökken a szivattyú áramfogyasztása.
- Oxystop gáztalanítás: Utántöltött víz közvetlen gáztalanítása. Jelentős oxigéncsökkenés az utántöltött vízben. A rendszervíz és az utántöltött víz biztonságos gáztalanítása egy (a Tecbox belsejében található) speciális kialakítású ciklon tartályban történik. Védi a rendszert a korróziótól.

Vízutántöltés

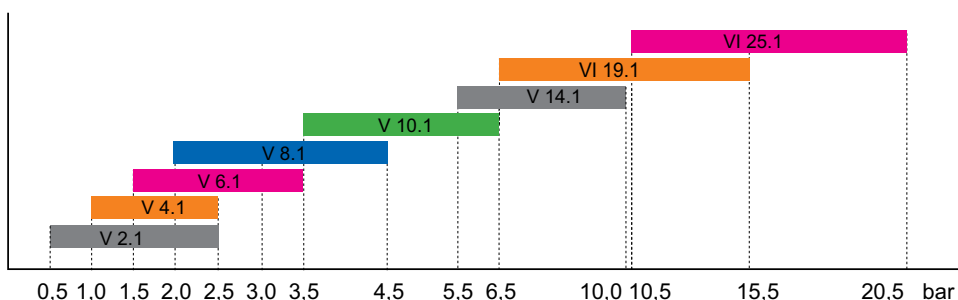
- Fillsafe: vízutántöltés felügyelete és szabályozása az integrált kontakt vízmérő és mágnesszelep segítségével.
- Opcionális csatlakozás Pleno P BA4R/AB5(R) vízutántöltő berendezésekhez az ivóvízhálózat EN1717 szerinti védelme érdekében.
- Softsafe monitorozás és szabályozás az utántöltött vizet kezelő egység optimális működése érdekében.

DNe irányértékek csatlakozó vezetékekhez Vento V/VI/Compact berendezéseknél

		V 2.1	V 4.1	V 6.1	V 8.1	V 10.1	V 14.1	VI 19.1	VI 25.1
hossz kb. 10 m-ig	DNe	25	25	25	25	25	25	25	25
hossz kb. 20 m-ig	DNe	25	25	25	25	25	25	25	25
hossz kb. 30 m-ig	DNe	32	32	32	32	32	32	32	32

Gyors kiválasztás

Működési tartomány dpu
Típus



dpu

		V 2.1	V 4.1	V 6.1	V 8.1	V 10.1	V 14.1	VI 19.1	VI 25.1
dpu min	bar	0,5	1	1,5	2	3,5	5,5	6,5	10,5
dpu max	bar	2,5	2,5	3,5	4,5	6,5	10	15,5	20,5

Kiegészítők

Csatlakozó vezetékek

Vento V_: DNe. táblázat

Pleno Refill

Vento V Connect rendszerrel kombinálható vízlágyító és sómentesítő modulok. Vezérlésük a Vento V TecBox BrainCube egységén keresztül történik. A közvetlenül csatlakoztatott vízlágyító berendezés szükséges minimum térfogatárama 1300l/h. Ha a nyomástartó berendezés maximum térfogatárama ennél alacsonyabb, a vízmérő elé térfogatáram-korlátozó beépítése szükséges (a Vento készüléket 240 l/h kapacitású térfogatáram-korlátozóval szállítjuk).

Pleno

Vento V Connect rendszerrel kombinálható utántöltő modulok. Vezérlésük a Vento V TecBox BrainCube egységén keresztül történik.

Zeparo

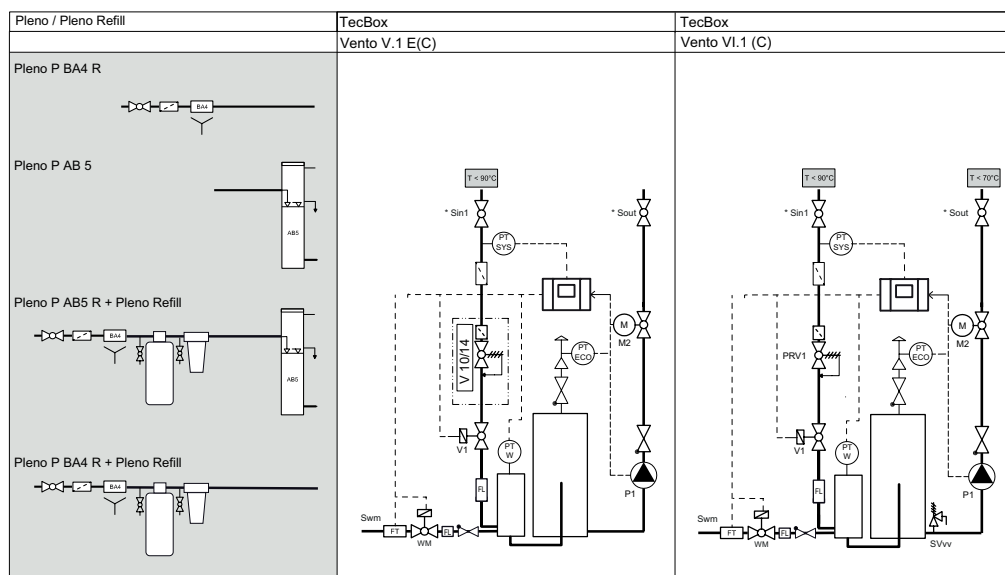
Zeparo ZUT vagy ZUP gyorslégtelenítők a rendszer legmagasabb pontjaiba - feltöltéskor a rendszer légtelenítéséhez, illetve ürítéskor a levegő beeresztéséhez. Iszap és fém szennyeződések leválasztása a hőtermelőhöz vezető visszatérő ágban.

További tartozékok, termék és kiválasztási adatok: Adatlap Pleno Refill, Zeparo és Tartozékok

Szerkezeti vázlat

Vento V/VI Connect

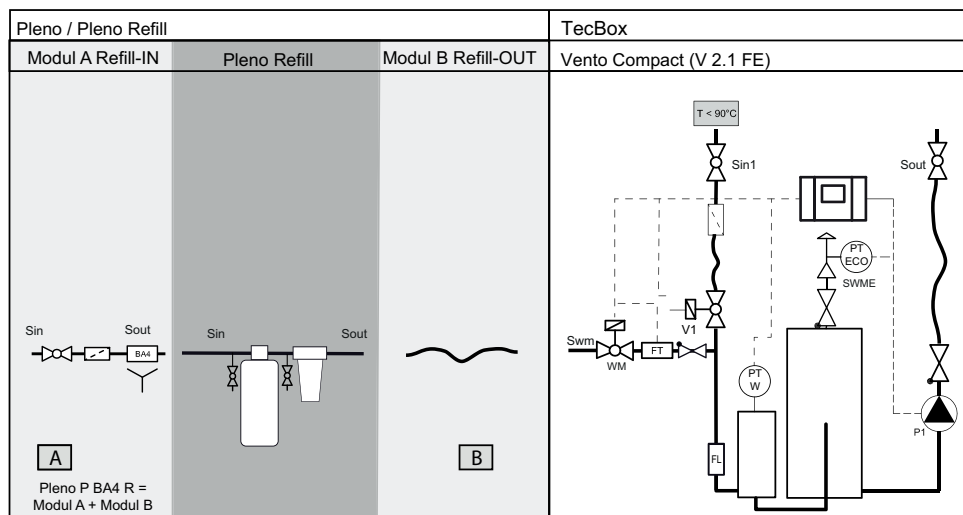
A szürkével jelölt terület opcionális.



* A merev csővezetékekhez való csatlakozásnál feltétlenül ügyelni kell arra, hogy ne legyen függőleges vagy vízszintes feszültség a csőrendszerben. Az előírt maximális meghúzási nyomatékokat be kell tartani. Ha a meghúzási nyomatékokról nem adnak külön tájékoztatást, akkor az adott csatlakozásra vonatkozó előírást kell figyelembe venni. **A rugalmas csatlakozás előnyösebb, mint a merev csatlakozás.**

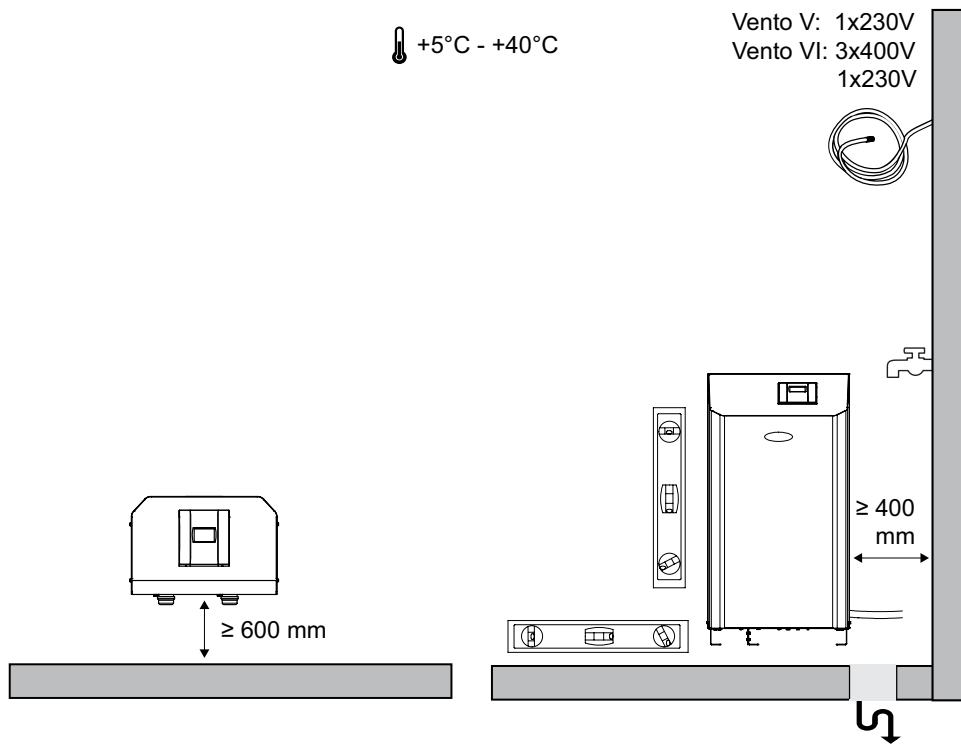
Vento Compact Connect

A szürkével jelölt terület opcionális.

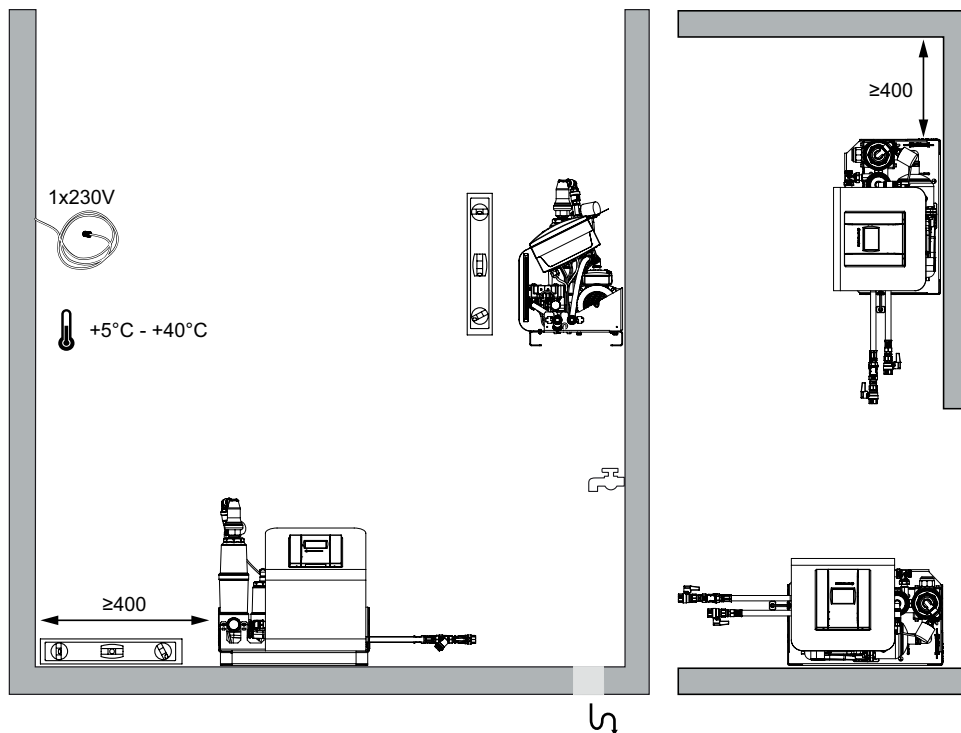


Beépítés

Vento V/VI Connect



Vento V 2.1 FE Connect



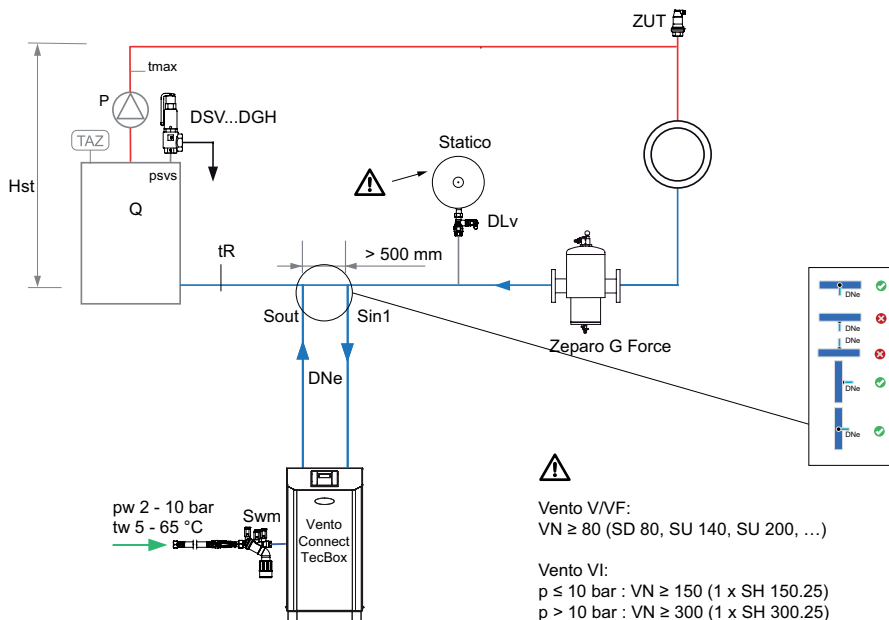
Alkalmazási példák

Vento V/VI/VF Connect fűtéshez

TecBox 1 szivattyúval, vákuumos ciklon gáztalanítóval és Pleno P BA4 R készülékkel az utántöltéshez.

Fűtési rendszerekhez, visszatérő hőmérséklet $tr \leq 90^\circ\text{C}$

(a helyi előírásoknak való megfelelés érdekében módosításra lehet szükség)

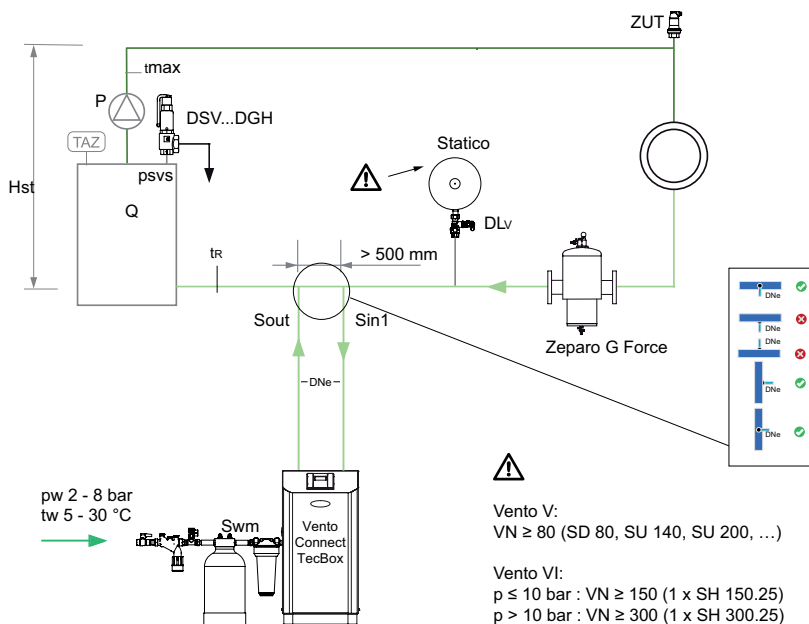


Vento V/VI 1.EC Connect hűtéshez

TecBox 1 szivattyúval, vákuumos ciklon gáztalanítóval, Pleno P AB5 R készülékkel az utántöltéshez és Pleno Refill egységgel az utántöltött víz lágyításához, illetve sómentesítéséhez.

Hűtővízrendszerek, visszatérő hőmérséklet: $0^\circ\text{C} < tr \leq 5^\circ\text{C}$

(a helyi előírásoknak való megfelelés érdekében módosításra lehet szükség)

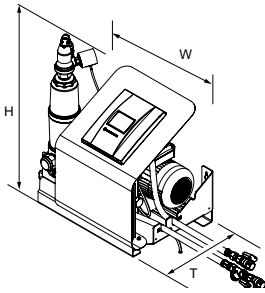


Zeparo G-Force az iszap központi leválasztásához.

Zeparo ZUT automatikus légtelenítéshez töltéskor, illetve levegő beeresztéséhez ürítéskor.

További tartozékok, termék és kiválasztási adatok: lásd a *Pleno Connect*, *Zeparo* és *Tartozékok* adatlapokat.

TecBox, Vento Compact Connect fűtéshez



Vento Compact Connect

Vákuumos *ciklon* gáztalanító egység. 1 szivattyú és 2 mágnesszelep, vákuumos ciklon gáztalanító egység, csatlakozás a vízutántöltéshez mágnesszeleppel és vízmérővel, BrainCube Connect vezérléssel.

Típus	W	H	T	m [kg]	Pel [kW]	VNd [m ³]	SPL [dB(A)]	dpu [bar]	Cikkszám
10 bar (PS)									
V 2.1 FE	520	575	350	32	0,75	10	~55*	0,5 - 2,5	303030-20400

T = A készülék mélysége

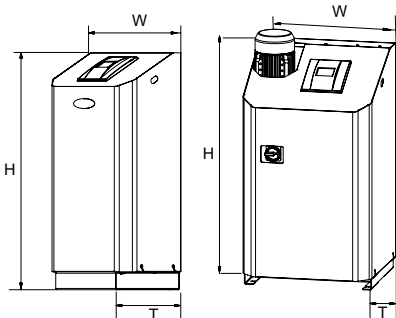
VNd = Rendszer maximális úrtartalma

Pel = Elektromos csatlakozási teljesítmény

dpu = Üzemi nyomástartomány

*) Szivattyú üzemel

TecBox, Vento Connect fűtéshez



Vento V/VI .1 E Connect

Vákuumos *ciklon* gáztalanító egység. 1 szivattyú, 1 mágnesszelep és 1 motoros szelep, 1 vákuumos ciklon gáztalanító egység, csatlakozás a vízutántöltéshez mágnesszeleppel és vízmérővel, BrainCube Connect vezérléssel.

Típus	W	H	T	m [kg]	Pel [kW]	VNd [m ³]	SPL [dB(A)]	dpu [bar]	Cikkszám
10 bar (PS)									
V 4.1 E	500	920	530	40	0,75	300	~55*	1-2,5	812 1101
V 6.1 E	500	920	530	42	1,1	300	~55*	1,5-3,5	812 1102
V 8.1 E	500	920	530	43	1,4	300	~55*	2-4,5	812 1103
V 10.1 E	500	1300	530	57	1,7	300	~60*	3,5-6,5	812 1104
13 bar (PS)									
V 14.1 E	500	1300	530	67	1,7	300	~60*	5,5-10	812 1105
16 bar (PS)									
VI 19.1 E	570	1086	601	78	2,6	300	~60*	6,5-15,5	303031-60600
25 bar (PS)									
VI 25.1 E	570	1258	601	85	3,4	300	~60*	10,5-20,5	303031-60700

T = A készülék mélysége

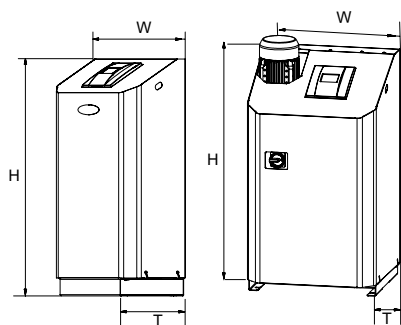
VNd = Rendszer maximális úrtartalma

Pel = Elektromos csatlakozási teljesítmény

dpu = Üzemi nyomástartomány

*) Szivattyú üzemel

TecBox, Vento Connect hűtéshez



Vento V/VI .1 EC Connect

Vákuumos *ciklon* gáztalanító egység. Tartozékok: 1 szivattyú, 1 mágnesszelep és 1 motoros szelep, 1 vákuumos ciklon gáztalanító egység, csatlakozás a vízutántöltéshez mágnesszeleppel és vízmérővel, BrainCube Connect vezérléssel. Párazáró szigetelés kondenzátum képződés ellen.

Típus	W	H	T	m [kg]	Pel [kW]	VNd [m ³]	SPL [dB(A)]	dpu [bar]	Cikkszám
10 bar (PS)									
V 4.1 EC	500	920	530	41	0,75	300	~55*	1-2,5	812 1201
V 6.1 EC	500	920	530	43	1,1	300	~55*	1,5-3,5	812 1202
V 8.1 EC	500	920	530	44	1,4	300	~55*	2-4,5	812 1203
V 10.1 EC	500	1300	530	58	1,7	300	~60*	3,5-6,5	812 1204
13 bar (PS)									
V 14.1 EC	500	1300	530	68	1,7	300	~60*	5,5-10	812 1205
16 bar (PS)									
VI 19.1 EC	570	1086	601	86	2,6	300	~60*	6,5-15,5	303031-70600
25 bar (PS)									
VI 25.1 EC	570	1258	601	94	3,4	300	~60*	10,5-20,5	303031-70700

T = A készülék mélysége

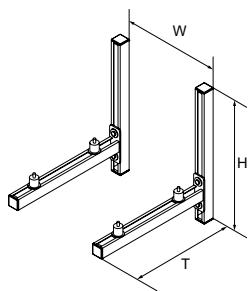
VNd = Rendszer maximális űrtartalma

Pel = Elektromos csatlakozási teljesítmény

dpu = Üzemi nyomástartomány

*) Szivattyú üzemel

Zajelnyelő fali tartókeret Vento VS/VF Connect-hez



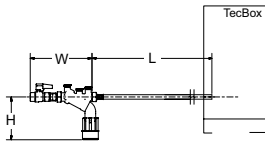
Fali tartókeret WB VSF

Zajelnyelő fali tartókeret Simply Vento Connect és Vento Compact Connect készülékekhez. Megbízhatóan minimálisra csökkenti a szerkezeti zajok terjedését a készülék és a fal között.

Típus	W*	H	T	m [kg]	EAN	Cikkszám
WB VSF	376	500	520	7,5	7640161644557	301032-30021

*) Hossztengelyek közötti távolság az optimális rögzítéshez.

Pleno P vízutántöltő egységek Vento V/VI/VF berendezésekhez



Pleno P BA4 R

Hidraulikai vízutántöltő egység Vento/Transfero Connect, Pleno PX/PIX, Simply Compresso C 2.1-80 SWM, valamint Pleno Refill készülékekkel történő használatra. Tartalma: elzáró szelep, visszacsapó szelep, szűrő, valamint BA típusú (4-es védelmi osztály), EN1717 szerinti visszaáramlás gátló. Csatlakozás (Swm): G1/2

Típus	PS [bar]	W	L	H	m [kg]	qwm [l/h]	Cikkszám
BA4 R	10	210	1300	135	1,1	350* 250** 50*** q(pw-pout) ****	813 3310

qwm = utántöltött víz térfogatárama

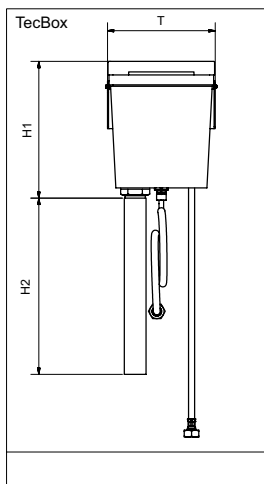
*) utántöltött víz maximális átlagértéke Vento V/VI és Transfero TV/TVI készülékkel történő gáztalanítás esetén

***) utántöltött víz maximális átlagértéke Vento Compact készülékkel történő gáztalanítás esetén

****) kis térfogatamú vízkezelő betét és áramlásszabályozó használata esetén

*****) Pleno PX/PIX készülékkel történő használatához a q(pw-pout) grafikont lásd a Pleno Connect adatlapon

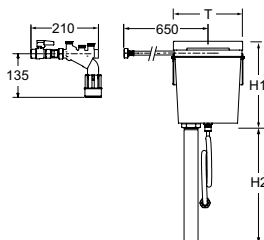
Pleno P vízutántöltő egységek Vento V/VI berendezésekhez



Pleno P AB5

Hidraulikai vízutántöltő egység Vento/Transfero Connect készülékekkel együtt alkalmazva. Tartalma: AB típusú megszakító tartály (5-ös védelmi osztály) EN1717 szerint. A készülékek hátuljára szerelhető. Azon idegen gyártók vízlágyító berendezéseire, amelyek kapacitása nem éri el a min. 1300 l/h értéket (qwm) és ebből adódóan közvetlenül nem csatlakoztathatóak.

Típus	PS [bar]	T	H1	H2	m [kg]	qwm [l/h]	Cikkszám
AB5	10	220	280	1000	1,83	200	813 3320



Pleno P AB5 R

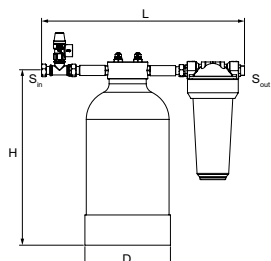
Hidraulikai vízutántöltő egység Vento/Transfero Connect készülékekkel együtt alkalmazva. Tartalmaz egy Pleno P BA4 R visszaáramlás-gátló szelepet és egy Pleno P AB5 modult, EN1717 szerinti védelmi osztály 5.

Típus	PS [bar]	T	H1	H2	m [kg]	qwm [l/h]	Cikkszám
AB5 R	10	220	280	1000	3,8	200	813 3330

qwm = utántöltött víz térfogatárama

T = A készülék mélysége

Pleno Refill



Pleno Refill

Hidraulikai vízlágyító egység Vento/Transfero Connect készülékekkel történő használatra. 25 µm mesh méretű szűrő a hidraulikai rendszer védelme érdekében. Kiváló minőségű, műgyantával töltött lágyító tartály.

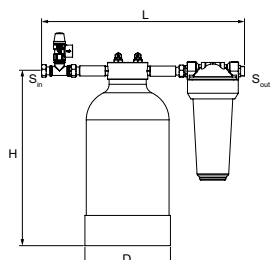
3/4" hollandi csatlakozó, 3/4" külső menet lapos tömítésekhez.

Névleges nyomás: PS 8

Max. üzemi hőmérséklet: 45°C

Min. üzemi hőmérséklet: > 4°C

Típus	Kapacitás l x °dH	S _{in}	S _{out}	D	H	L	m [kg]	Cikkszám
Refill 16000	16000	G3/4	G3/4	195	383	455	9,1	813 3210
Refill 36000	36000	G3/4	G3/4	220	466	455	13	813 3220
Refill 48000	48000	G3/4	G3/4	270	458	455	16,2	813 3230



Pleno Refill Demin

Hidraulikai sótelenítő egység Vento/Transfero Connect készülékekkel együtt alkalmazva. 25 µm mesh méretű szűrő a hidraulikai rendszer védelme érdekében. Sótelenítő tartály kiváló minőségű gyantával.

3/4" hollandi csatlakozó, 3/4" külső menet lapos tömítésekhez.

Névleges nyomás: PS 8

Max. üzemi hőmérséklet: 45°C

Min. üzemi hőmérséklet: > 4°C

Típus	Kapacitás l x °dH	S _{in}	S _{out}	D	H	L	m [kg]	Cikkszám
Refill Demin 13500	13500	G3/4	G3/4	220	466	455	13	813 3260
Refill Demin 18000	18000	G3/4	G3/4	270	458	455	16,2	813 3270

→ = Áramlási irány

Kiegészítő információk

Rendszer tervezése: Tervezés és kalkuláció adatlap.

Számítások: HySelect szoftver.

Rövidítések és szakkifejezések: Tervezés és kalkuláció adatlap.

További tartozékok, termék és kiválasztási adatok:

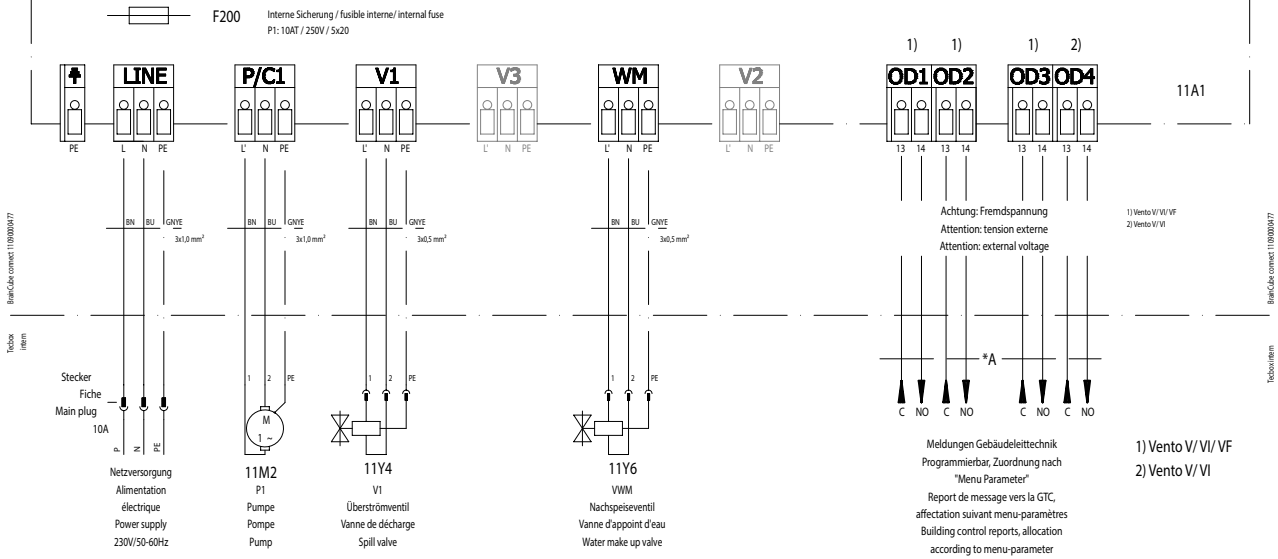
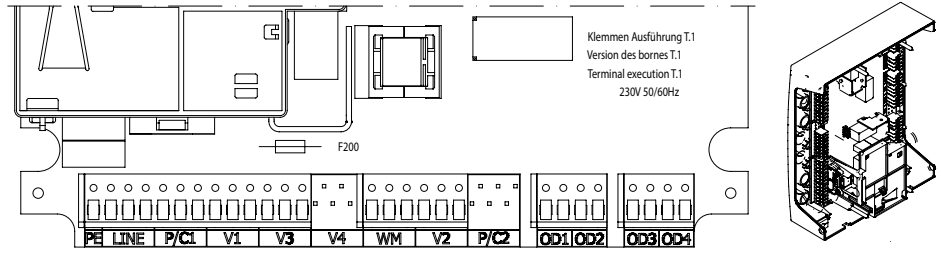
Adatlap *Pleno*, *Zeparo* és *Tartozékok*

Elektromos kapcsolási rajzok - Vento V

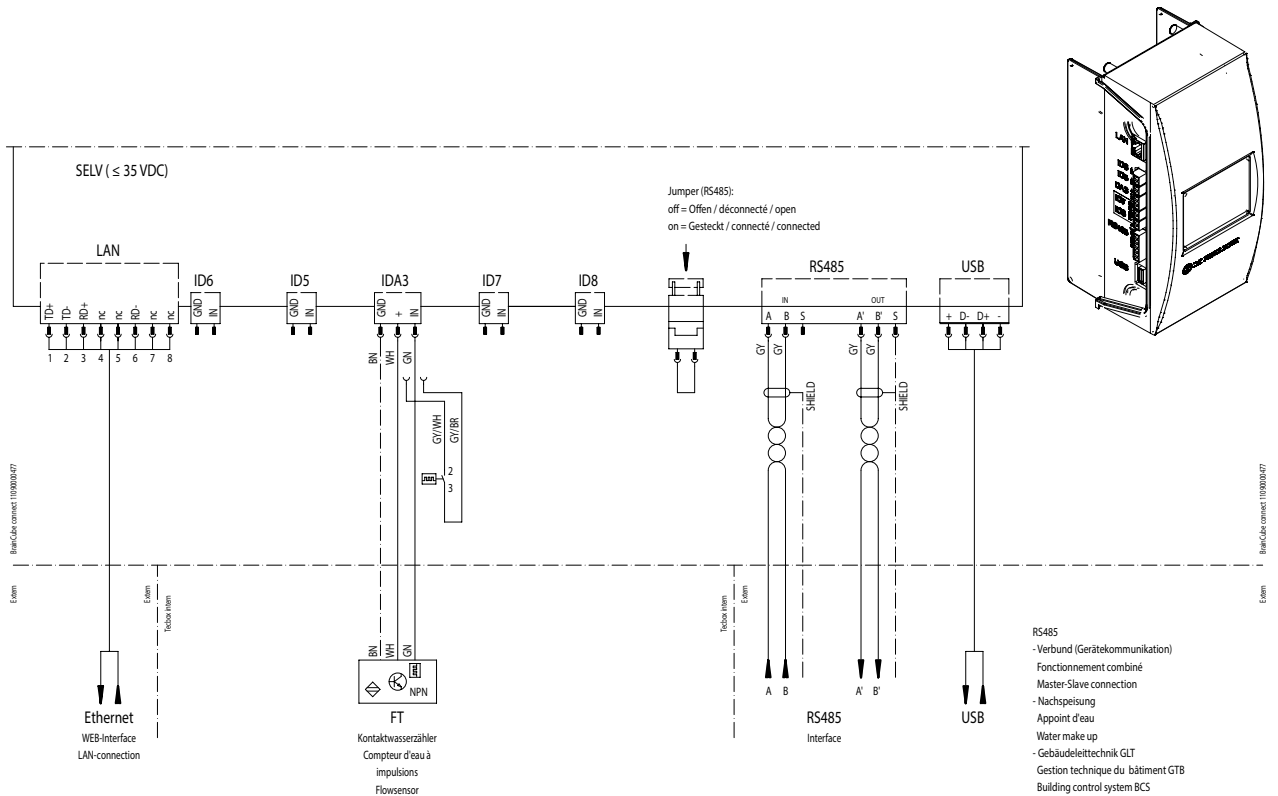
Vento V/VF betáp

Used / connected:
 Line: Netz / alimentation / voltage
 P1: Pumpe / pompe / pump
 V1: Überströmventil / Vanne de décharge / Spill valve
 WM: Nachspeiseventil / Vanne d'appoint d'eau / Water make up valve
 OD1-OD4: Meldungen / messages / messages

Equipped / unused:
 V3: Pumpenventil / Vanne de refoulement / Pump valve
 V2: Highflow Überströmventil / Vanne de décharge grand débit / Spill valve highflow

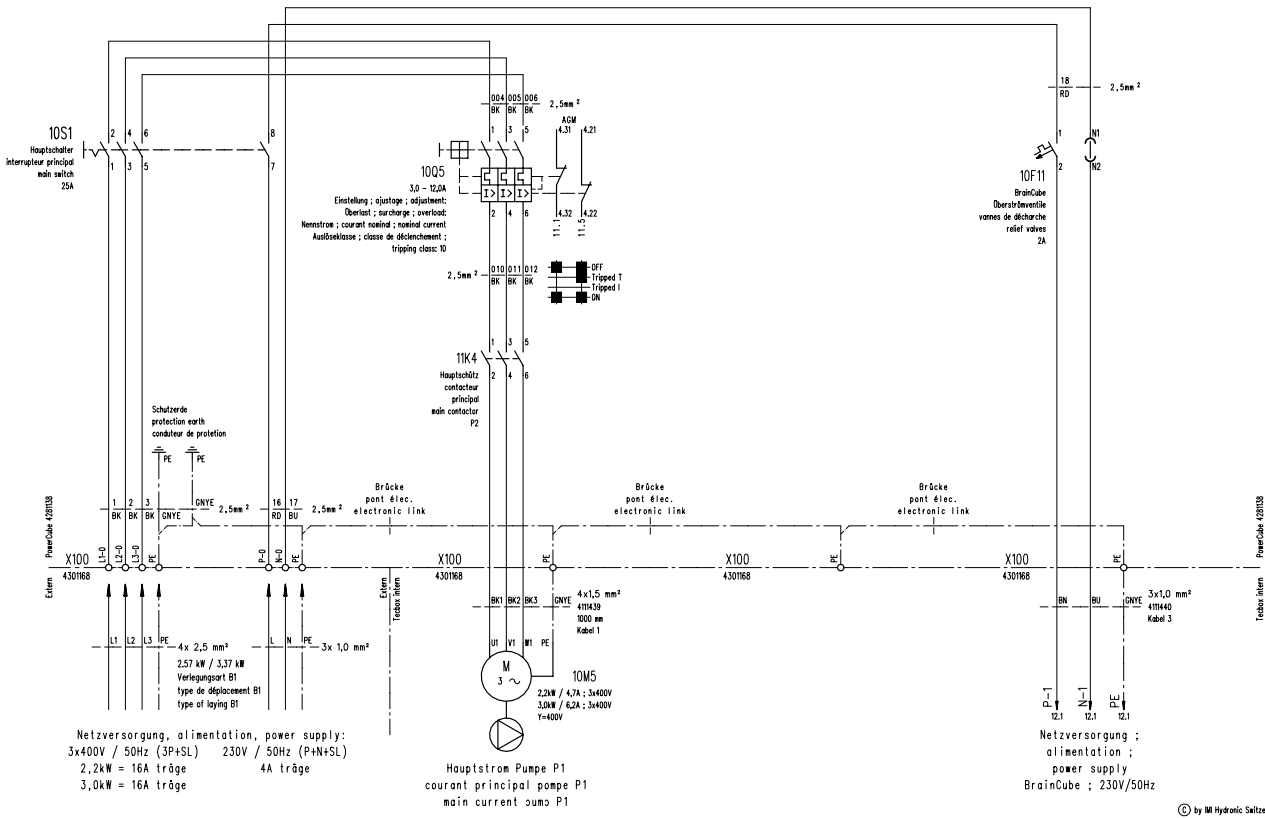


Kommunikáció



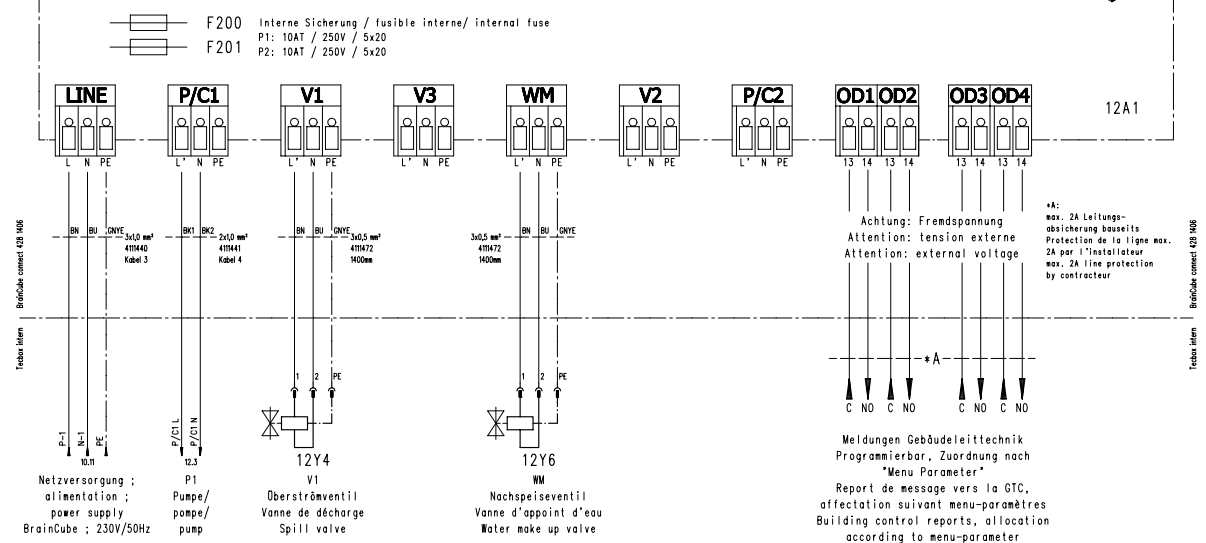
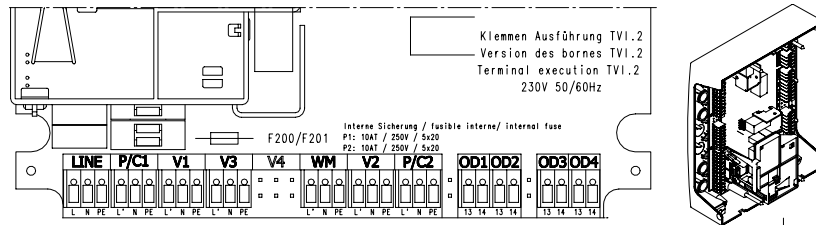
Elektromos kapcsolási rajzok - Vento VI

Vento VI betáp - PowerCube PCI oldal



BrainCube - 230V-os blokk

- P1 : Pumpe / pompe / pump
- V1 : Oberströmventil / Vanne de décharge / Spill valve
- WM : Nachspeiseventil / Vanne d'appoint d'eau / Water make up valve



Kommunikáció

