

Climate
Control

IMI TA

TA 500 Globo



Golyóscsapok

Gömbcsap rozsdamentes acélból ivóvízes
rendszerekhez

TA 500 Globo

A TA 500 Globo széles körben alkalmazható gömbcsap ivóvízes rendszerekbe. A szeleptestet korrózióálló vörösöntvényből készüli. A masszív kézikarnak köszönhetően a gömbcsap működtetése egyszerű.

Kiemelt tulajdonságok

Korrózióálló vörösöntvény szeleptest és rozsdamentes acél záróelem

A kézika a szigetelésen kívül helyezkedik el

A csőalakú szeleptest ideális az egyszerű szigeteléshez

A M106 szelepmozgató felszerelhető a DN 15-32 méretű szelepekre

Masszív, könnyen kezelhető kézika



Műszaki ismertető

Alkalmazás:

Ivóvízes rendszerek

Funkciók:

Elzárás
A leszerelhető kézika fémből készüli.
A rejtett ütközőnek köszönhetően nincsenek kiálló fém alkatrészek, amelyek sérüléseket okozhatnak.

Méretek:

DN 15 - 50

Névleges nyomás:

PN 16

Hőmérséklet:

Megengedett üzemi hőmérséklet:
-10°C - 120°C.

Anyagok:

A szeleptest cinkkiválással szemben ellenálló vörösöntvényből készüli.
A záróelem speciálisan megmunkált, egyenes furattal és teflon bevonattal készüli, anyaga rozsdamentes acél.
A karbantartásmentes kettős O-gyűrűs tömítés EPDM-ből, az elzáró elem tömítése teflonból (PTFE) készüli.
A kézika anyaga rozsdamentes acél.

Szigetelés:

A hőszigetelő héjazat a belső menetes és préskötéses verziókhoz két egymáshoz kapcsolható félből áll, lásd. kiegészítők.

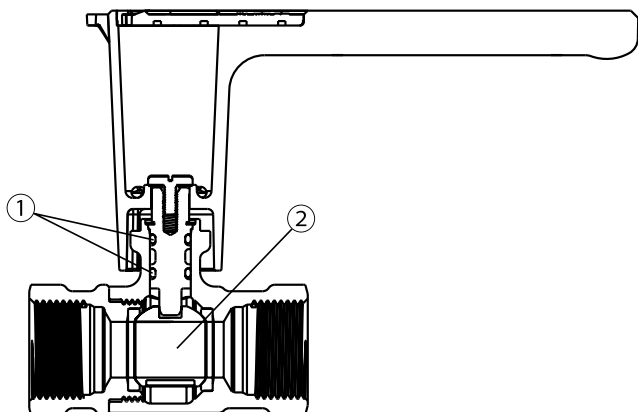
Szelepmozgatók:

M106 szelepmozgató a DN 15 – 32 szelep méretekhez
Cikkszám. 0600-00.700.

Engedélyek:

DVGW W 570-1, DVGW W 270, DIN EN 13828, DIN 50930-6 és KTW.
A DIN 4109 I. számú csoportnak megfelelően (az EN ISO 3822, 1. és 3. rész alapján tesztelve).

Felépítés



1. Tengelytömítés két O-gyűrűvel
2. Tömör rozsdamentes acél záróelem

Alkalmazás

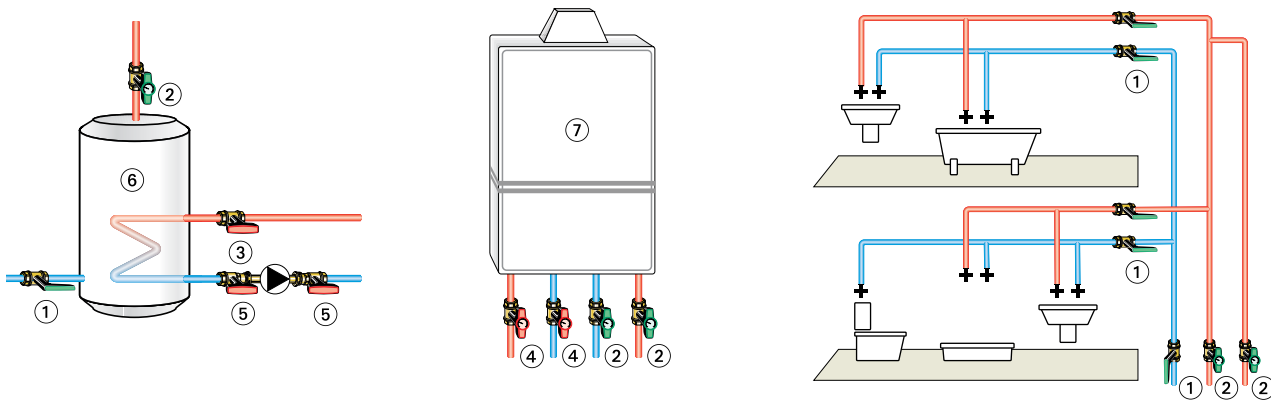
A TA 500 Globo széles körben alkalmazható elzáró szerelvény ivóvízes rendszerekben. A masszív kézikarnak köszönhetően a gömbcsap működtetése egyszerű.

Az ivóvízes gömbcsap a vonatkozó energiatakarékossági előírás szerinti hőszigeteléssel is alkalmazható. Ez az előírás hőszigetelő burkolattal, vagy egyenes csőszigeteléssel egyszerűen teljesíthető. A kézikar a hőszigetelésen kívül helyezkedik el.

A TA 500 Globo megfelel a következő követelményeknek:

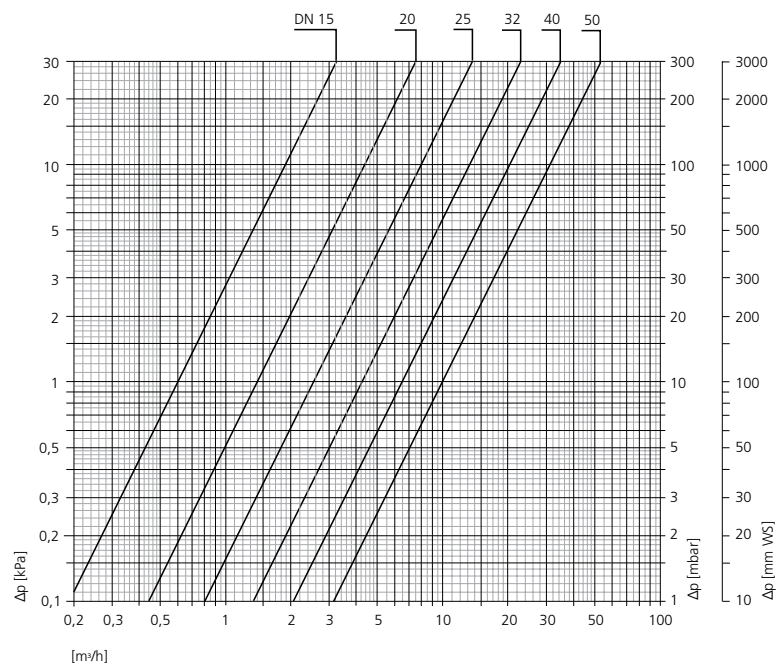
- DVGW W 570-1 (Ivóvízes rendszerek, pl. kézi működtetésű golyóscsapok, - követelmények és tesztek).
- DVGW W 270 (Az ivóvízes alkalmazásokban használt anyagokon a mikroorganizmusok szaporodásának vizsgálata és értékelése).
- DIN EN 13828 (Kézi működtetésű gömbcsapok az épületek ivóvízes hálózataiban).
- DIN 50930-6 (Korróziónak kitett fémek víz általi korróziója csövekben, tartályokban és készülékekben - az ivóvíz összetételének hatása)
- KTW (Ajánlás műanyagokhoz és egyéb nem fémek anyagokhoz)
- Kiváló zaj karakterisztika, a DIN 4109 I. számú csoportnak megfelelően (az EN ISO 3822, 1. és 3. rész alapján tesztelve).

Alkalmazási példák

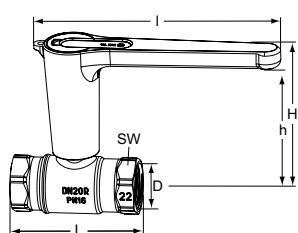


1. TA 500 Globo
2. Globo D hőmérővel
3. Globo H
4. Globo H hőmérővel
5. Globo P
6. HMV tároló
7. Kazán

Diagram



Cikkek



Belső menettel

DN	D	L	I	H	h	Kvs	EAN	Cikkszám
15	Rp1/2	65	149	89	76,0	6,0	5902276898488	32701010408
20	Rp3/4	75	149	91,1	78,1	14,0	5902276898495	32701010508
25	Rp1	90	149	93,6	80,6	25,0	5902276898501	32701010608
32	Rp1 1/4	95	149	97,1	84,1	42,0	5902276898518	32701010708
40	Rp1 1/2	100	203	124,5	111,5	65,0	5902276898525	32701010808
50	Rp2	118	203	129,5	116,5	100,0	5902276898532	32701010908

SW: DN 15 = 27 mm, DN 20 = 32 mm, DN 25 = 39 mm, DN 32 = 50 mm, DN 40 = 55 mm,
DN 50 = 70 mm

Beépítési hossz L a DIN 3202 szabvány 4. részének M5. sora szerint.

Tartozékok



Hőszigetelő burkolat

Anyaga: EPP.

B2 tűzbiztonsági osztály.

DN	EAN	Cikkszám
15	4024052575015	0670-02.553
20	4024052575114	0670-03.553
25	4024052575213	0670-04.553
32	4024052575312	0670-05.553
40	4024052599219	0670-06.553
50	4024052599318	0670-08.553