

Climate
Control

IMI TA

TA-Slider 750 Fail-safe Plus



Szelepmozgatók

Digitálisan konfigurálható, arányos szelepmozgató
elektronikus kényszer nyitás-zárési funkcióval –
750 N

TA-Slider 750 Fail-safe Plus

Digitálisan konfigurálható kényszerműködtetésű szelepszabályozók minden szabályozó rendszerhez üzemmódváltással, vagy anélkül. A beállítási lehetőségek széles skálája nagyfokú rugalmasságot biztosít a paraméterek helyszíni beállításához. A teljes körűen programozható bináris bemenet, relé és a szelep maximális lökethosszának állíthatósága új távlatokat nyit a fejlett hidraulikai szabályozás és beszabályozás terén.



Kiemelt tulajdonságok

Teljes körűen konfigurálható kényszer nyitás-zárás funkciók

Digitálisan programozható a szelepszabályozó kényszer nyitás-zárás pozíciója (lezárás, nyitás, köztes állás). Az optimális és megbízható működést szolgálja továbbá a kényszer nyitás-zárás késleltetése is.

Kényelmes, megbízható beállítás

Teljes körű testreszabhatóság Bluetooth kapcsolattal rendelkező okostelefonnal a TA-Dongle-on keresztül.

Teljes konfigurálhatóság

A bemeneti és kimeneti jelek, a bináris bemenet, a relé, a különböző karakterisztikák és sok egyéb más paraméter több mint 200 beállítási opcióval konfigurálható.

Könnyű diagnosztika

Rögzíti a legutolsó 10 hibát, valamint a kényszer nyitás-zárás funkciókat biztosító kondenzátor állapot-adatait és beállításait a gyors rendszerdiagnosztikához.

Műszaki ismertető

Funkciók:

Elektronikus kényszer nyitás-zárás funkciók

Arányos szabályozás

3-pont szabályozás

On-off szabályozás

Kézi működtetés

Löketerzékelés

Üzemmód, állapot és pozíció

visszajelzés

VDC kimeneti jel

Végállás beállítás

Minimális lökethossz beállítása

Szelepblokkolás elleni védelem

Szeleptömődés érzékelés

Hiba esetén végállás

Diagnosztika/Naplózás

Késleltetett indítás

Relékártyával

+ 1 bináris bemenet, max. 100 Ω, max.

10 méter hosszú kábel vagy árnyékolás.

+ 2 relé, max. 3A, 30 VDC/250 VAC

ohmos terhelésen

+ Kimeneti jel mA-ben

Kényszerműködtetés:

A programozható kényszer nyitás-zárás funkció egy esetleges áramszünet esetén a szelepet lezárja, kinyitja vagy tetszőleges köztes pozícióba mozgatja a beállított paramétereknek megfelelően.

Tápfeszültség:

24 VAC/VDC ±15%.

100-240 VAC ±10%.

Frekvencia 50/60 Hz ±3 Hz.

Teljesítményfelvétel:

Töltési csúcs: < 18,4 VA (VAC);

< 9,1 W (VDC)

Működés közben: < 9 VA (VAC);

< 4,8 W (VDC)

Készenléti állapotban: < 1,6 VA (VAC);

< 0,7 W (VDC)

A töltési maximum csak rövid ideg lép fel, mialatt az áramszünet után, a kondenzátor feltöltése történik.

Bemenő jel:

0(2)-10 VDC, R_i 47 kΩ.

0,1-0,5 VDC között állítható hiszterézis.

0,33 Hz-es aluláteresztő szűrő.

0(4)-20 mA R_i 500 Ω.

Arányos:

0-10, 10-0, 2-10 vagy 10-2 VDC

0-20, 20-0, 4-20 vagy 20-4 mA

Osztott tartomány (arányos szabályozás esetén):

0-5, 5-0, 5-10 vagy 10-5 VDC

0-4,5, 4,5-0, 5,5-10 vagy 10-5,5 VDC

2-6, 6-2, 6-10 vagy 10-6 VDC

0-10, 10-0, 10-20 vagy 20-10 mA

4-12, 12-4, 12-20 vagy 20-12 mA

Kettős jeltartomány (kapcsolható), arányos:

0-3.3 / 6.7-10 VDC,

10-6.7 / 3.3-0 VDC,

2-4.7 / 7.3-10 VDC vagy

10-7.3 / 4.7-2 VDC.

Gyári beállítás: Arányos 0-10 VDC.

Kimenő jel:

0(2)-10 VDC, max. 8 mA, min. 1.25 kΩ.

0(4)-20 mA, max. 700 Ω.

Tartományok: Lásd "Bemenő jel".

Gyári beállítás: Arányos 0-10 VDC.

Jelleggörbe:

Lineáris, EQM 0,25 és fordított EQM 0,25.
Gyári beállítás: Lineáris.

Szelepmozgatási idő:

3, 4, 6, 8, 12 vagy 16 s/mm
Gyári beállítás: 3 s/mm

Kényszer nyitás-zárás késelem:

0 és 10 mp között állítható
Alapértelmezett beállítás: 2 mp

Elektromos tápfeszültség stabilizálási késelem:

1 és 5 mp között állítható
Alapértelmezett beállítás: 2 mp

Kondenzátor újratöltési idő:

< 60 mp

Záróerő:

750 N

Hőmérséklet:

Közeghőmérséklet: 0°C – +120°C
Működési környezet: 0°C – +50°C
(5-95% RELATÍV PÁRAT., nem kondenzálódó)
Tárolási környezet: -20°C – +50°C
(5-95% RELATÍV PÁRAT., nem kondenzálódó)

Elektromos védelmi osztály:

IP54 (beépítéstől függetlenül)
(EN 60529 szabvány szerint)

Érintésvédelmi osztály:

(EN 61140 szabvány szerint)
100-240 VAC: I. osztály
24 VAC/VDC: I. osztály

Lökethossz:

22 mm
Szelepemelkedés (önbeállítás)
automata érzékelése.

Zajszint:

Max. 40 dBA

Súly:

1,6 kg

A szelepcsatlakozás típusa:

Két M8-as csavarral a szelephez és gyorscsatlakozóval a szelepszárhoz.

Anyagok:

Burkolat: PBT
Szerelőkeret: Alu EN44200

Szín:

RAL 2011 narancssárga, RAL 7043 szürke.

Jelölés:

IMI TA, terméknév, cikkszám és műszaki jellemzők.
LED jelzőlámpa magyarázat.

CE tanúsítás:

LV-D. 2014/35/EU: EN 60730-1, -2-14.
EMC-D. 2014/30/EU: EN 60730-1, -2-14.
RoHS-D. 2011/65/EU: EN 63000.

Termékszabvány:

EN 60730.
(lakóövezetekhez és ipari területekhez)

Kábel:

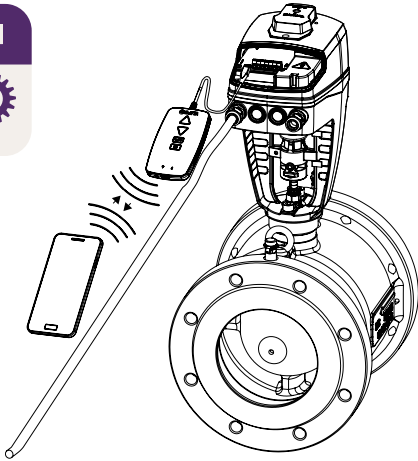
Vezeték keresztmetszete*: 0,5-2,0 mm²
I. védelmi osztály: H05VV-F vagy hasonló
III. védelmi osztály: LiYY vagy hasonló

*) **Megjegyzés:** A keresztmetszetet a szelepmozgató fogyasztása és a kábelhossz függvényében kell megválasztani, ügyelve arra, hogy a szelepmozgató tápfeszültsége ne csökkenjen 20,4 VAC/VDC (24 VAC/VDC – 15%) alá.
Egyenfeszültségű bemenő jel esetén a 24 VAC/VDC tápfeszültséggel meghajtott szelepmozgató nullvezetékén mérhető feszültségesés mértéke nem haladhatja meg az egyenfeszültségű bemenő jelhez meghatározott hiszterézis szintjét.

Funkció

Beállítás

A szelepszegítő a HyTune alkalmazás és a TA-Dongle segítségével állítható be, a szelepszegítő tápfeszültség alá helyezésével, vagy anélkül. A TA-Dongle-ban akár több szelepszegítő beállítási konfigurációja is tárolható. Csatlakoztassa a TA-Dongle-t a szelepszegítőhöz és nyomja meg a konfiguráció gombot. A HyTune az AppStore-ból és a Google Play-ről egyaránt letölthető (iOS 8 vagy újabb, illetve Android 4.3 vagy újabb operációs rendszerhez).



Kézi működtetés

5 mm-es imbuszkulccsal vagy a TA-Dongle-lal.

Megjegyzés: A TA-Dongle használata esetén tápfeszültség szükséges.

Pozíció jelző

Lökét látható mechanikai jelölése a szerelőkereten.

Kalibrálás/Szelepemelkedés felismerés

A táblázatból kiválasztott beállítások szerint.

| Kalibrálás típusa | Bekapcsoláskor | Kézi működtetést követően |
|---------------------------------|----------------|---------------------------|
| Mindkét véghelyzet (teljes) | √ * | √ |
| Teljesen kitolt helyzet (gyors) | √ | √ * |
| Nincs | √ | |

*) Gyári beállítás

Megjegyzés: A kalibrálás frissítése automatikusan megismételhető havi vagy heti gyakorisággal.
Gyári beállítás: Ki.

Véghelyzet beállítás

A szelepszegítő az érzékelt szelepemelkedéssel megegyező, vagy annál alacsonyabb maximális lökethosszra is beállítható.

Néhány IMI TA/IMI Heimeier szelepnél a lökethossz Kv_{max}/q_{max} értékre is beállítható.

Gyári beállítás: nincs lökethossz-korlátozás (100%).

Minimális lökethossz beállítása

A szelepszegítőhöz megadható egy minimális lökethossz, amely alá - kalibrálás kivételével - soha nem megy.

Néhány IMI TA/IMI Heimeier szelepnél a lökethossz q_{min} értékre is beállítható.

Gyári beállítás: nincs lökethossz-korlátozás (0%).

Szelepblokkolás elleni védelem

A szelepszegítő a teljes löket negyedrészenek végrehajtását követően visszatér a kívánt értékre, ha egy hétig vagy hónapig nem történik szelepszegítés.

Gyári beállítás: Ki.

Szeleptömődés érzékelés

Ha a mozgatás a kívánt érték elérése előtt megáll, a szelepszegítő visszaáll és új kísérletet tesz. Három kísérletet követően a szelepszegítő a konfigurált hibabiztos helyzetbe áll.

Gyári beállítás: Be.

Végállás hiba esetén

Teljesen kitolt vagy visszahúzott helyzet az alábbi hibák előfordulása esetén: alacsony tápfeszültség, kábelszakadás, szeleptömődés vagy lökethossz érzékelési hiba.

Gyári beállítás: Teljesen kitolt helyzet.

Diagnosztika/naplózás

Az időbélyeggel ellátott legutolsó 10 hiba (alacsony tápfeszültség, kábelszakadás, szeleptömődés, lökethossz érzékelési hiba) a HyTune alkalmazással + TA-Dongle-lal olvasható ki. A naplózott hibák a tápfeszültség kikapcsolásakor törlődnek.

Késleltetett indítás

A szelepszegítő tápkimaradás utáni újraindításához 0 és 1275 másodperc közötti késleltetés is hozzárendelhető. Ez leginkább az önmagukban is lassan felálló vezérlőrendszerek esetén hasznos.

Gyári beállítás: 0 másodperc

Fail-safe

Amikor az áramellátás megszűnik, a mozgatómotor az előre meghatározott pozícióba áll. Ez az előre meghatározott pozíció bármi lehet és az áramellátás megszűnése után. A beállított késedelem 0 és 10 mp között választható. Alapértelmezett beállítás: teljesen kiemelt szeleptengely és 2 mp késedelem.

A normál működésbe akkor áll vissza, amikor az áramellátás helyreáll és a tápfeszültség az 1-5 mp között megadható késedelmi időn túl stabilizálódott.

Alapértelmezett beállítás: 2 mp késedelem.

A kondenzátor töltöttsége/energiatárolási képessége a kényszer működtetéshez színes LED kijelzéssel. A teljes kényszerműködtetési diagnosztika a HyTune applikáció segítségével lehetséges.

Bináris bemenet

A bináris bemenet nyitásakor a szelepszegítő egy beállított lökethosszra áll be. Ez lehet egy második véghelyzet-érték vagy a teljes lökethossz, amely átöblítés esetén használandó és minden más beállítástól független. Lásd még az „Üzem módváltás érzékelése” részt.

Gyári beállítás: Ki

Üzem módváltás érzékelése

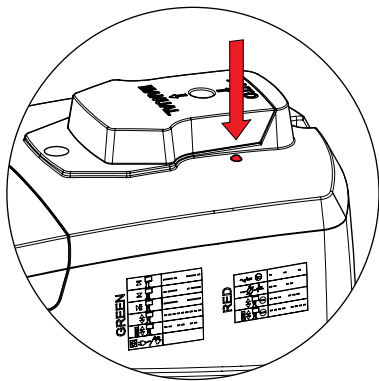
Átváltás két különböző lökethossz-véghelyzet beállítás között a bináris bemenet átkapcsolásával vagy a kettős bemeneti jeltartománnyal.

LED kijelz6s

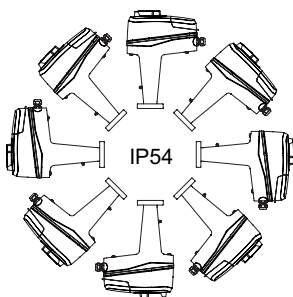
| | Állapot | Z6ld |
|--|-----------|----------------------------------|
| | — — — — — | Hosszú impulzus – R6vid impulzus |
| | — — — — — | R6vid impulzus – Hosszú impulzus |
| | — — — — — | Hosszú impulzusok |
| | — — — — — | R6vid impulzusok |
| | — — — — — | 2 r6vid impulzus |
| | | Ki |

| | Hibak6d | Piros |
|--|-----------|------------|
| | — — — | 1 impulzus |
| | — — — | 2 impulzus |
| | — — — — — | 3 impulzus |
| | — — — — — | 4 impulzus |

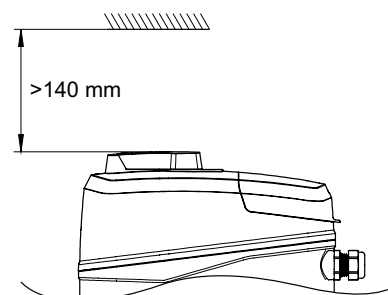
Hiba 6szlel6se eset6n, az 6llapotjelz6 f6ny z6lden 6s pirosan villog felv6lta. B6vebb inform6ci6k6rt l6sd a HyTune alkalmaz6st + a TA-Dongle-t.



Be6p6t6s



Megjegyz6s!



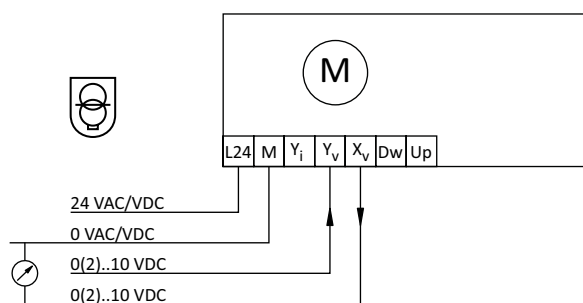
Kapcsolási rajz – Csatlakozás/Leírás

| Csatlakozás | Leírás |
|----------------|--|
| L24 | 24 VAC/VDC tápfeszültség |
| M* | Nullavezető 24 VAC/VDC tápfeszültséghez és jelekhez |
| L | 100-240 VAC tápfeszültség |
| N | Nullavezető 100-240 VAC tápfeszültséghez |
| Y _i | Bemenő jel arányos szabályozáshoz 0(4)-20 mA, 500 Ω |
| Y _v | Bemenő jel arányos szabályozáshoz 0(2)-10 VDC, 47 kΩ |
| X _i | Kimenő jel 0(4)-20 mA, max. ellenállás 700 Ω |
| X _v | Kimenő jel 0(2)-10 VDC, max. 8 mA vagy min. 1.25 kΩ terhelési ellenállás |
| Dw | 3-pont szabályozó jel a szelepszár kitolásához (24 VAC/VDC vagy 100-240 VAC) |
| Up | 3-pont szabályozó jel a szelepszár visszahúzásához (24 VAC/VDC vagy 100-240 VAC) |
| B | Potenciálmentes érintkező csatlakoztatása (pl. ablaknyitás-érzékeléshez), max. 100 Ω, max. 10 m hosszú kábel vagy árnyékolás |
| COM1, COM2 | Közös relé érintkezők, max. 250 VAC, max. 5A @ 250 VAC ohmos terhelésen, max. 5A @ 30 VDC ohmos terhelésen |
| NC1, NC2 | Alapesetben zárt érintkezők az 1. és 2. reléhez |
| NO1, NO2 | Alapesetben nyitott érintkezők az 1. és 2. reléhez |

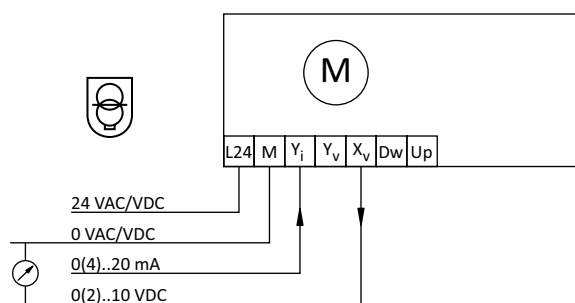
*) Minden M csatlakozó belül be van kötve.

Kapcsolási rajz – 24 V

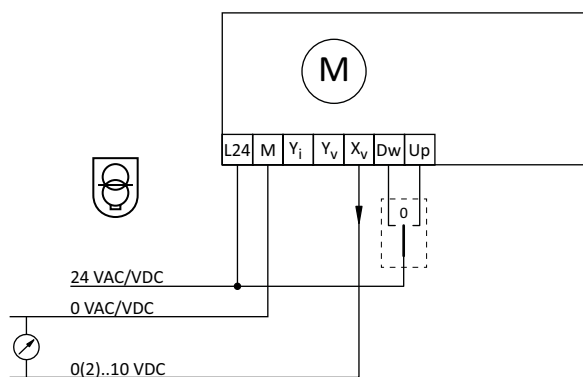
0(2)-10 VDC



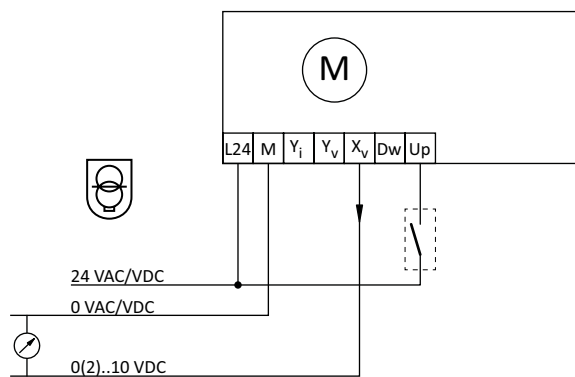
0(4)-20 mA



3-pont



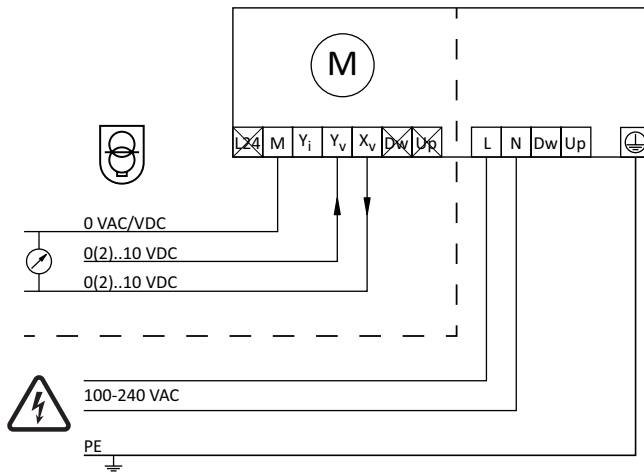
Nyit/Zár



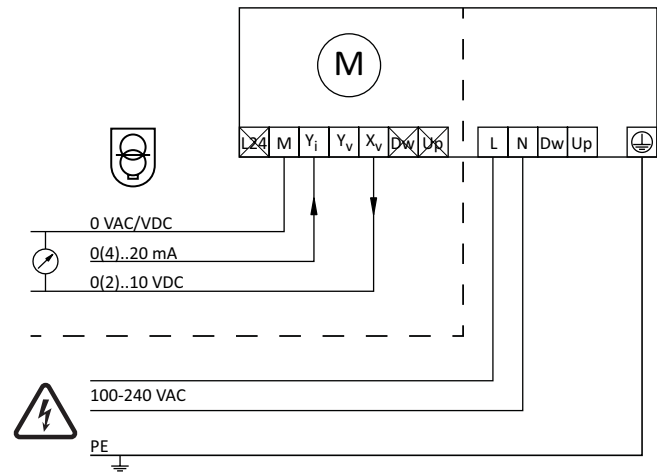
24 VAC/VDC működtetés csak leválasztó transzformátorral az EN 61558-2-6 szerint

Kapcsolási rajz – 100-240 V

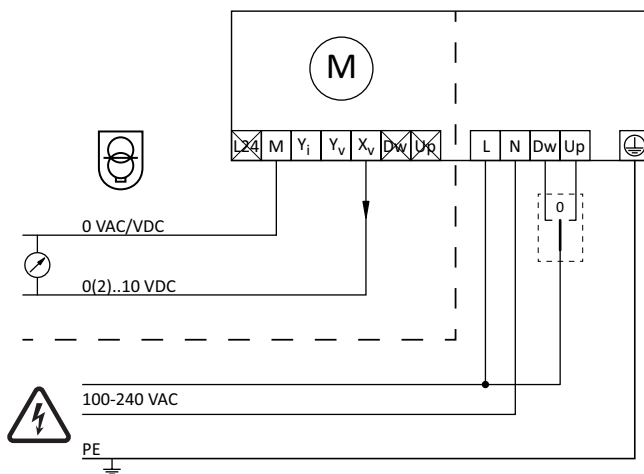
0(2)-10 VDC



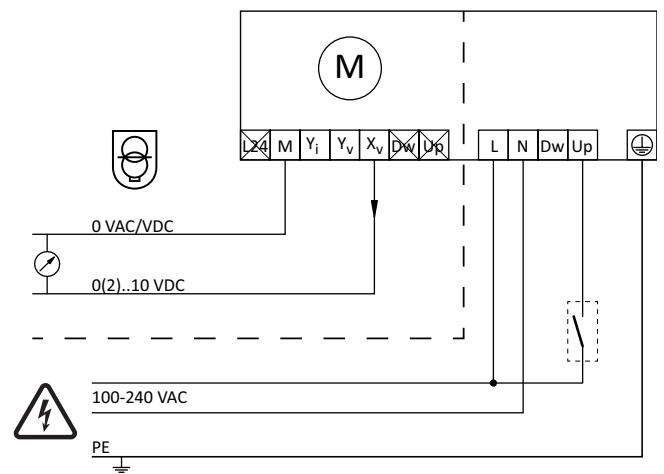
0(4)-20 mA



3-pont



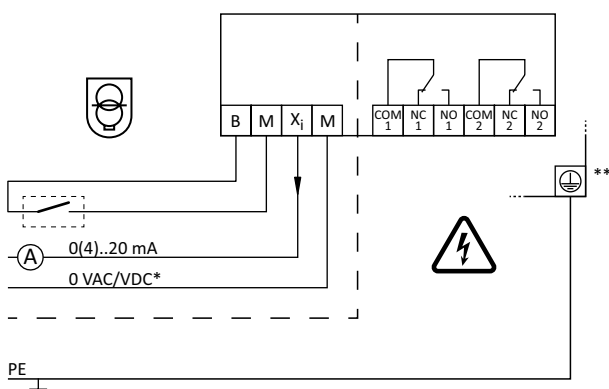
Nyit/Zár



24 VAC/VDC működtetés csak leválasztó transzformátorral az EN 61558-2-6 szerint

Kapcsolási rajz – Relé

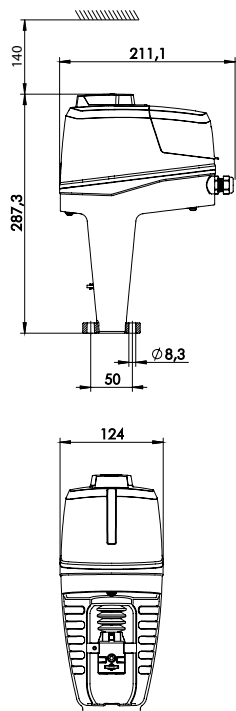
Opcionális relékártyával



*) Kiszűzítés nélküli nullavezető

***) Földelő csatlakozást igényel.

Cikkek



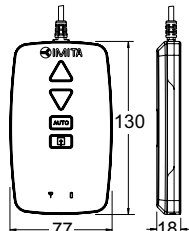
TA-Slider 750 Fail-safe Plus

Bemenő jel: 0(2)-10 VDC, 0(4)-20 mA, 3-pont, nyit/zár

Bináris bemenettel, relékkel, kimeneti jel mA-ben

| Tápfeszültség | Cikkszám |
|---------------|--------------|
| 24 VAC/VDC | 322226-10319 |
| 100-240 VAC | 322226-40319 |

Kiegészítők



TA-Dongle

HyTune alkalmazással való Bluetooth kommunikációhoz, konfigurációs beállítások átviteléhez és kézi működtetéshez.

| Cikkszám |
|--------------|
| 322228-00001 |

Tartozékok

Szelepszár fűtés

Orsó hosszabbítóval és hosszított csavarokkal.

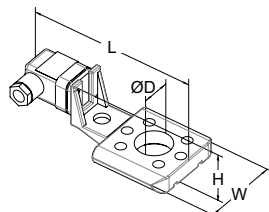
Min. működési hőmérséklet: -10°C.

Tápfeszültség: 24 VAC ±10% 50/60 Hz ±5%.

Teljesítmény: P_N kb. 30 W.

Áramfelvétel: 1,4 A.

Max. felületi hőmérséklet: 50°C.



| Szelep típus | DN | L | H | W | ØD | Cikkszám |
|--------------|--------|-----|----|----|----|--------------|
| | | 146 | 49 | 70 | 30 | |
| TA-Modulator | 40-50 | | | | | 322042-80802 |
| TA-Modulator | 65-200 | | | | | 322042-80010 |
| KTM 512 | 15-50 | | | | | 322042-80900 |
| KTM 512 | 65-125 | | | | | 322042-81401 |



Az IMI fenntartja a jelen dokumentumban szereplő termékek, termékleírások, fényképek, ábrák és diagramok előzetes bejelentés vagy indok nélkül történő módosításának jogát. Termékeinkkel és termékleírásokkal kapcsolatol naprakész információért látogasson el a climatecontrol.imiplc.com internetes oldalra.