

TA-Slider 1250 Fail-safe Plus



Szelepmozgatók

Digitálisan konfigurálható, arányos szelepmozgató elektronikus kényszer nyitás-zárési funkcióval – 1250 N

TA-Slider 1250 Fail-safe Plus

Digitálisan konfigurálható kényszerműködtetésű szelepmozgatók minden szabályozó rendszerhez üzemmódváltással, vagy anélkül. A beállítási lehetőségek széles skálája nagyfokú rugalmasságot biztosít a paraméterek helyszíni beállításához. A teljes körűen programozható bináris bemenet, relé és a szelep maximális lökethosszának állíthatósága új távlatokat nyit a fejlett hidraulikai szabályozás és beszabályozás terén.



Kiemelt tulajdonságok

> Teljes körűen konfigurálható kényszer nyitás-zárási funkciók

Digitálisan programozható a szelepmozgató kényszer nyitás-zárási pozíciója (lezárás, nyitás, köztes állás). Az optimális és megbízható működést szolgálja továbbá a kényszer nyitás-zárás késleltetése is.

> Kényelmes, megbízható beállítás

Teljes körű testreszabhatóság Bluetooth kapcsolattal rendelkező okostelefonnal a TA-Dongle-on keresztül.

> Teljes konfigurálhatóság

A bemeneti és kimeneti jelek, a bináris bemenet, a relé, a különböző karakterisztikák és sok egyéb más paraméter több mint 200 beállítási opcióval konfigurálható.

> Könnyű diagnosztika

Rögzíti a legutolsó 10 hibát, valamint a kényszer nyitás-zárási funkciókat biztosító kondenzátor állapot-adatait és beállításait a gyors rendszerdiagnosztikához.

Műszaki ismertető

Funkciók:

Elektronikus kényszer nyitás-zárási funkciók
Arányos szabályozás
3-pont szabályozás
On-off szabályozás
Kézi működtetés
Löketerzékelés
Üzemmód, állapot és pozíció visszajelzés
VDC kimeneti jel
Végállás beállítás
Minimális lökethossz beállítása
Szelepblokkolás elleni védelem
Szeleptömődés érzékelés
Hiba esetén végállás
Diagnosztika/Naplózás
Késleltetett indítás

Relékártyával

+ 1 bináris bemenet, max. 100 Ω, max. 10 méter hosszú kábel vagy árnyékolás.
+ 2 relé, max. 3A, 30 VDC/250 VAC ohmos terhelésen
+ Kimeneti jel mA-ben

Kényszerműködtetés:

A programozható kényszer nyitás-zárási funkció egy esetleges áramszünet esetén a szelepet lezárja, kinyitja vagy tetszőleges köztes pozícióba mozgatja a beállított paramétereknek megfelelően.

Tápfeszültség:

24 VAC/VDC ±15%.
100-240 VAC ±10%.
Frekvencia 50/60 Hz ±3 Hz.

Teljesítményfelvétel:

Töltési csúcs: < 18,4 VA (VAC);
< 9,1 W (VDC)
Működés közben: < 11,4 VA (VAC);
< 8 W (VDC)
Készenléti állapotban: < 1,6 VA (VAC);
< 0,7 W (VDC)
A töltési maximum csak rövid ideg lép fel, miután az áramszünet után, a kondenzátor feltöltése történik.

Bemenő jel:

0(2)-10 VDC, R_i 47 kΩ.
0,1-0,5 VDC között állítható hiszterézis.
0,33 Hz-es aluláteresztő szűrő.
0(4)-20 mA R_i 500 Ω.

Arányos:

0-10, 10-0, 2-10 vagy 10-2 VDC
0-20, 20-0, 4-20 vagy 20-4 mA
Osztott tartomány (arányos szabályozás esetén):

0-5, 5-0, 5-10 vagy 10-5 VDC
0-4,5, 4,5-0, 5,5-10 vagy 10-5,5 VDC
2-6, 6-2, 6-10 vagy 10-6 VDC
0-10, 10-0, 10-20 vagy 20-10 mA
4-12, 12-4, 12-20 vagy 20-12 mA
Kettős jeltartomány (kapcsolható), arányos:
0-3.3 / 6.7-10 VDC,
10-6.7 / 3.3-0 VDC,
2-4.7 / 7.3-10 VDC vagy
10-7.3 / 4.7-2 VDC.
Gyári beállítás: Arányos 0-10 VDC.

Kimenő jel:

0(2)-10 VDC, max. 8 mA, min. 1.25 kΩ.
0(4)-20 mA, max. 700 Ω.
Tartományok: Lásd "Bemenő jel".
Gyári beállítás: Arányos 0-10 VDC.

Jelleggörbe:

Lineáris, EQM 0,25 és fordított EQM 0,25.
Gyári beállítás: Lineáris.

Szelepmozgatási idő:

3, 4, 6, 8, 12 vagy 16 s/mm
Gyári beállítás: 3 s/mm

Kényszer nyitás-zárás kisédelem:

0 és 10 mp között állítható
Alapértelmezett beállítás: 2 mp

Elektromos tápfeszültség stabilizálási kisédelem:

1 és 5 mp között állítható
Alapértelmezett beállítás: 2 mp

Kondenzátor újratöltési idő:

< 70 mp

Záróerő:

1250 N

Hőmérséklet:

Közeghőmérséklet: 0°C – +120°C
Működési környezet: 0°C – +50°C
(5-95% RELATÍV PÁRAT., nem kondenzálódó)

Tárolási környezet: -20°C – +50°C
(5-95% RELATÍV PÁRAT., nem kondenzálódó)

Elektromos védelmi osztály:

IP54 (beépítéstől függetlenül)
(EN 60529 szabvány szerint)

Érintésvédelmi osztály:

(EN 61140 szabvány szerint)
100-240 VAC: I. osztály
24 VAC/VDC: I. osztály

Lökethossz:

22 mm
Szelepmelkedés (önbeállítás) automata érzékelése.

Zajszint:

Max. 40 dBA

Súly:

1,6 kg

A szelepcsatlakozás típusa:

Két M8-as csavarral a szelephez és gyorscsatlakozóval a szelepszárhoz.

Anyagok:

Burkolat: PBT
Szerelőkeret: Alu EN44200

Szín:

RAL 2011 narancssárga, RAL 7043 szürke.

Jelölés:

IMI TA, terméknév, cikkszám és műszaki jellemzők.
LED jelzőlámpa magyarázat.

CE tanúsítás:

LV-D. 2014/35/EU: EN 60730-1, -2-14.
EMC-D. 2014/30/EU: EN 60730-1, -2-14.
RoHS-D. 2011/65/EU: EN 50581.

Termékszabvány:

EN 60730.
(lakóövezetekhez és ipari területekhez)

Kábel:

Vezeték keresztmetszete*: 0,5-2,0 mm²
I. védelmi osztály: H05VV-F vagy hasonló
III. védelmi osztály: LiYY vagy hasonló

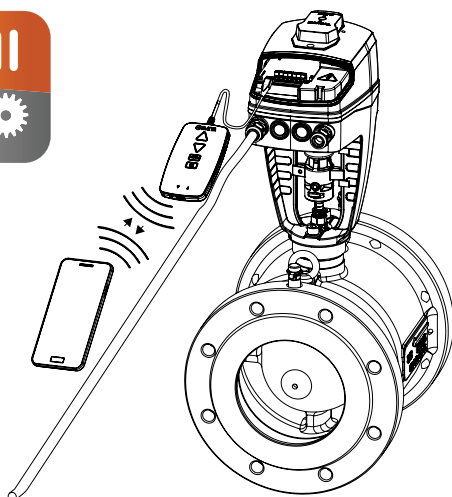
*) **Megjegyzés:** A keresztmetszetet a szelepmozgató fogyasztása és a kábelhossz függvényében kell megválasztani, ügyelve arra, hogy a szelepmozgató tápfeszültsége ne csökkenjen 20,4 VAC/VDC (24 VAC/VDC – 15%) alá.

Egyenfeszültségű bemenő jel esetén a 24 VAC/VDC tápfeszültséggel meghajtott szelepmozgató nullvezetékén mérhető feszültségesség mértéke nem haladhatja meg az egyenfeszültségű bemenő jelhez meghatározott hiszterézis szintjét.

Funkció

Beállítás

A szelepmozgató a HyTune alkalmazás és a TA-Dongle segítségével állítható be, a szelepmozgató tápfeszültség alá helyezésével, vagy anélkül. A TA-Dongle-ban akár több szelepmozgató beállítási konfigurációja is tárolható. Csatlakoztassa a TA-Dongle-t a szelepmozgatóhoz és nyomja meg a konfiguráció gombot. A HyTune az AppStore-ból és a Google Play-ről egyaránt letölthető (iOS 8 vagy újabb, illetve Android 4.3 vagy újabb operációs rendszerhez).



Kézi működtetés

5 mm-es imbuszkulccsal vagy a TA-Dongle-lal.

Megjegyzés: A TA-Dongle használata esetén tápfeszültség szükséges.

Pozíció jelző

Lököt látható mechanikai jelölése a szerelőkereten.

Kalibrálás/Szelepemelkedés felismerés

A táblázatból kiválasztott beállítások szerint.

Kalibrálás típusa	Bekapcsoláskor	Kézi működtetést követően
Mindkét véghelyzet (teljes)	√*	√
Teljesen kitolt helyzet (gyors)	√	√*
Nincs	√	

*) Gyári beállítás

Megjegyzés: A kalibrálás frissítése automatikusan megismételhető havi vagy heti gyakorisággal.
Gyári beállítás: Ki.

Véghelyzet beállítás

A szelepmozgató az érzékelt szelepemelkedéssel megegyező, vagy annál alacsonyabb maximális lökethosszra is beállítható. Néhány TA/HEIMEIER szelepnél a lökethossz Kv_{max}/q_{max} értékre is beállítható.

Gyári beállítás: nincs lökethossz-korlátozás (100%).

Minimális lökethossz beállítása

A szelepmozgatóhoz megadható egy minimális lökethossz, amely alá - kalibrálás kivételével - soha nem megy. Néhány TA/HEIMEIER szelepnél a lökethossz q_{min} értékre is beállítható.

Gyári beállítás: nincs lökethossz-korlátozás (0%).

Szelepblokkolás elleni védelem

A szelepmozgató a teljes löket negyedrészenek végrehajtását követően visszatér a kívánt értékre, ha egy hétig vagy hónapig nem történik szelepmozgatás.

Gyári beállítás: Ki.

Szelepeltömődés érzékelés

Ha a mozgatás a kívánt érték elérése előtt megáll, a szelepmozgató visszaáll és új kísérletet tesz. Három kísérletet követően a szelepmozgató a konfigurált hibabiztos helyzetbe áll.

Gyári beállítás: Be.

Végállás hiba esetén

Teljesen kitolt vagy visszahúzott helyzet az alábbi hibák előfordulása esetén: alacsony tápfeszültség, kábelszakadás, szelepeltömődés vagy lökethossz érzékelési hiba.

Gyári beállítás: Teljesen kitolt helyzet.

Diagnosztika/naplózás

Az időbélyeggel ellátott legutolsó 10 hiba (alacsony tápfeszültség, kábelszakadás, szelepeltömődés, lökethossz érzékelési hiba) a HyTune alkalmazással + TA-Dongle-lal olvasható ki. A naplózott hibák a tápfeszültség kikapcsolásakor törlődnek.

Késleltetett indítás

A szelepmozgató tápkimaradás utáni újraindításához 0 és 1275 másodperc közötti késleltetés is hozzárendelhető. Ez leginkább az önmagukban is lassan felálló vezérlőrendszerek esetén hasznos.

Gyári beállítás: 0 másodperc

Fail-safe

Amikor az áramellátás megszűnik, a mozgatómotor az előre meghatározott pozícióba áll. Ez az előre meghatározott pozíció bármi lehet és az áramellátás megszűnése után. A beállított késedelem 0 és 10 mp között választható.

Alapértelmezett beállítás: teljesen kiemelt szeleptengely és 2 mp késedelem.

A normál működésbe akkor áll vissza, amikor az áramellátás helyreáll és a tápfeszültség az 1-5 mp között megadható késedelmi időn túl stabilizálódott.

Alapértelmezett beállítás: 2 mp késedelem.

A kondenzátor töltöttsége/energiatárolási képessége a kényszer működtetéshez színes LED kijelzéssel. A teljes kényszerműködtetési diagnosztika a HyTune applikáció segítségével lehetséges.

Bináris bemenet






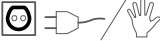
A bináris bemenet nyitáskor a szelepmozgató egy beállított lökethosszra áll be. Ez lehet egy második véghelyzet-érték vagy a teljes lökethossz, amely átöblítés esetén használandó és minden más beállítástól független. Lásd még az „Üzem módváltás érzékelése” részt.





Gyári beállítás: Ki

Üzem módváltás érzékelése

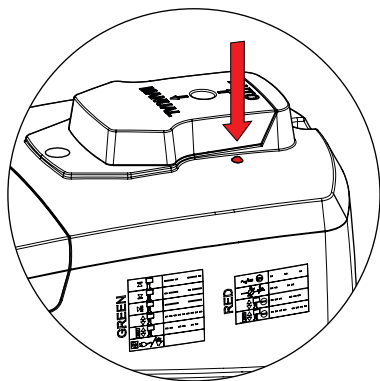
Átváltás két különböző lökethossz-véghelyzet beállítás között a bináris bemenet átkapcsolásával vagy a kettős bemeneti jeltartománnyal.

LED kijelzés

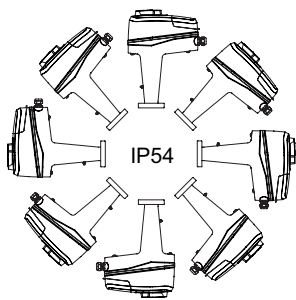
	Állapot	Zöld
	Teljesen visszahúzott (szelepmozgató szár)	Hosszú impulzus – Rövid impulzus
	Teljesen kitolt (szelepmozgató szár)	Rövid impulzus – Hosszú impulzus
	Köztes állás	Hosszú impulzusok
	Mozgatás	Rövid impulzusok
	Kalibrálás	2 rövid impulzus
	Kézi üzemmód vagy tápfeszültség hiánya	Ki

	Hibakód	Piros
	Túl alacsony tápfeszültség	1 impulzus
	Kábelszakadás (2-10 V vagy 4-20 mA)	2 impulzus
	Szelepelakadás vagy idegen tárgy	3 impulzus
	Löklet érzékelési hiba	4 impulzus

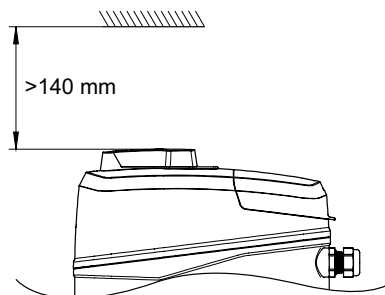
Hiba észlelése esetén, az állapotjelző fény zölden és pirosan villog felváltva. Bővebb információkért lásd a HyTune alkalmazást + a TA-Dongle-t.



Beépítés



Megjegyzés!



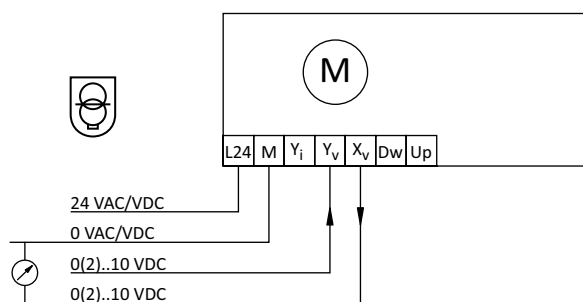
Kapcsolási rajz – Csatlakozás/Leírás

Csatlakozás	Leírás
L24	24 VAC/VDC tápfeszültség
M*	Nullavezető 24 VAC/VDC tápfeszültséghez és jelekhez
L	100-240 VAC tápfeszültség
N	Nullavezető 100-240 VAC tápfeszültséghez
Y _i	Bemenő jel arányos szabályozáshoz 0(4)-20 mA, 500 Ω
Y _v	Bemenő jel arányos szabályozáshoz 0(2)-10 VDC, 47 kΩ
X _i	Kimenő jel 0(4)-20 mA, max. ellenállás 700 Ω
X _v	Kimenő jel 0(2)-10 VDC, max. 8 mA vagy min. 1.25 kΩ terhelési ellenállás
Dw	3-pont szabályozó jel a szelepszár kitolásához (24 VAC/VDC vagy 100-240 VAC)
Up	3-pont szabályozó jel a szelepszár visszahúzásához (24 VAC/VDC vagy 100-240 VAC)
B	Potenciálmentes érintkező csatlakoztatása (pl. ablaknyitás-érzékeléshez), max. 100 Ω, max. 10 m hosszú kábel vagy árnyékolás
COM1, COM2	Közös relé érintkezők, max. 250 VAC, max. 5A @ 250 VAC ohmos terhelésen, max. 5A @ 30 VDC ohmos terhelésen
NC1, NC2	Alapesetben zárt érintkezők az 1. és 2. reléhez
NO1, NO2	Alapesetben nyitott érintkezők az 1. és 2. reléhez

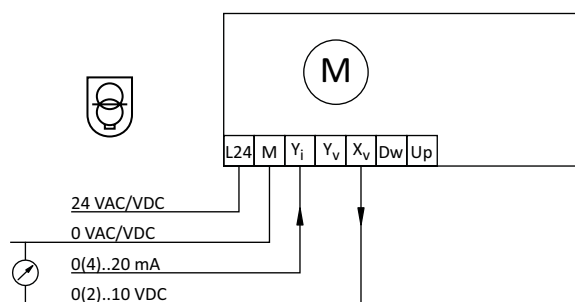
*) Minden M csatlakozó belül be van kötve.

Kapcsolási rajz – 24 V

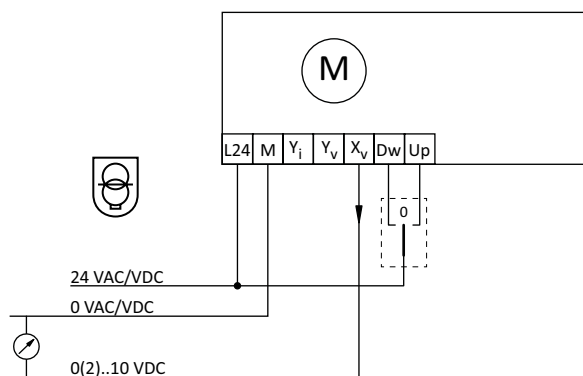
0(2)-10 VDC



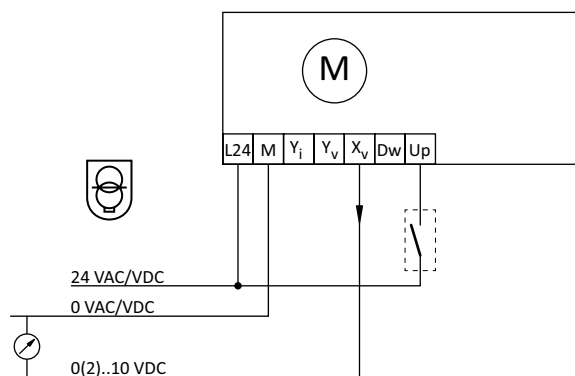
0(4)-20 mA




3-pont



Nyit/Zár



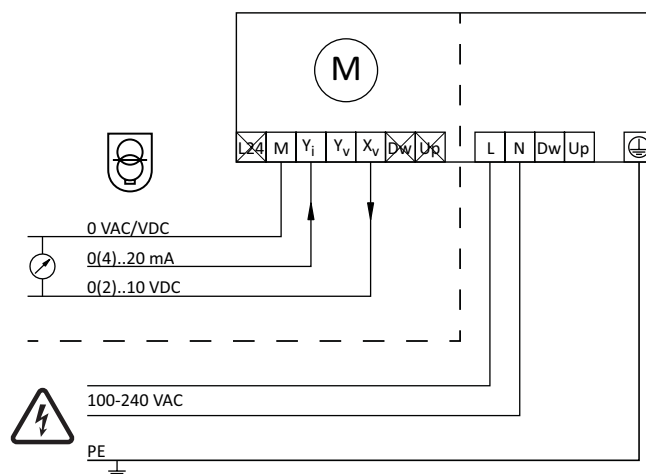
 24 VAC/VDC működtetés csak leválasztó transzformátorral az EN 61558-2-6 szerint

Kapcsolási rajz – 100-240 V

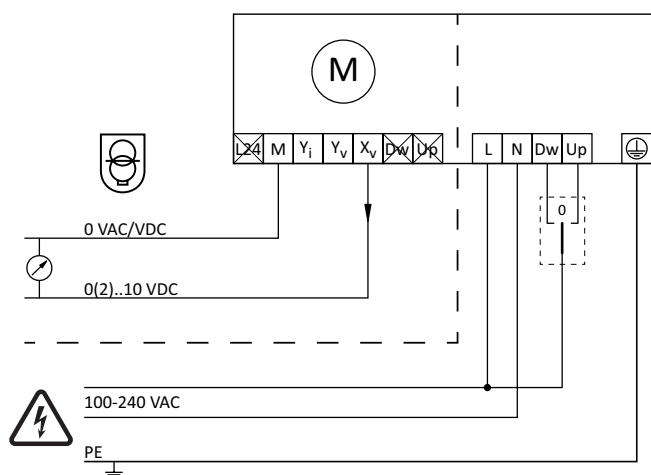
0(2)-10 VDC



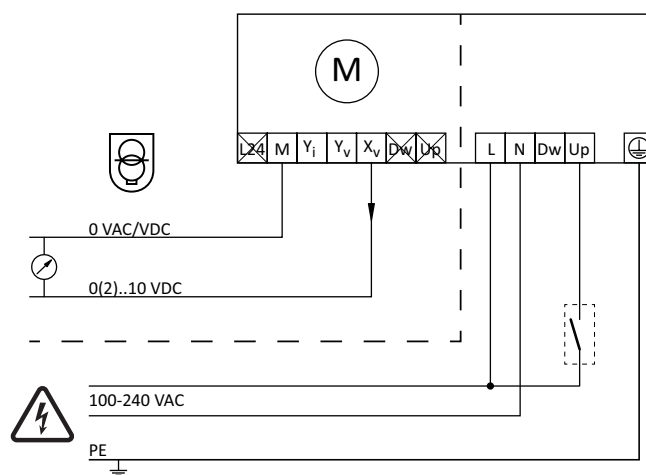
0(4)-20 mA



3-pont



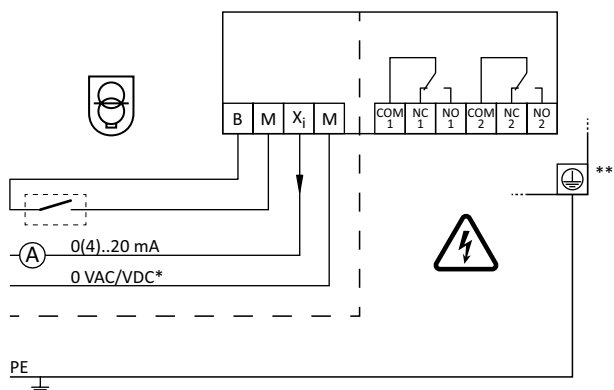
Nyit/Zár



24 VAC/VDC működtetés csak leválasztó transzformátorral az EN 61558-2-6 szerint

Kapcsolási rajz – Relé

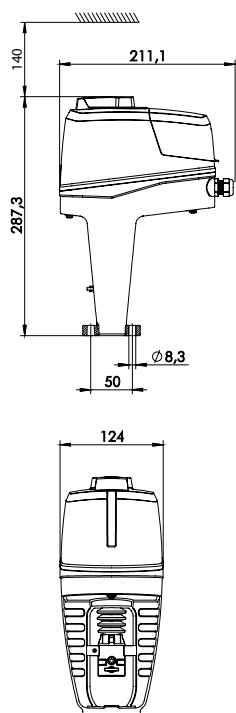
Opcionális relékártyával



*) Kisfeszültség nullavezető

**) Földelő csatlakozást igényel.

Cikkek



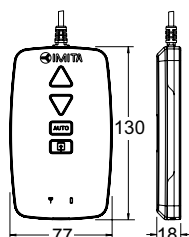
TA-Slider 1250 Fail-safe Plus

Bemenő jel: 0(2)-10 VDC, 0(4)-20 mA, 3-pont, nyit/zár

Bináris bemenettel, reléekkel, kimeneti jel mA-ben

Tápfeszültség	Cikkszám
24 VAC/VDC	322227-10319
100-240 VAC	322227-40319

Kiegészítők



TA-Dongle

HyTune alkalmazással való Bluetooth kommunikációhoz, konfigurációs beállítások átviteléhez és kézi működtetéshez.

Cikkszám
322228-00001

Tartozékok

Szelepszár fűtés

Orsó hosszabbítóval és hosszított csavarokkal.

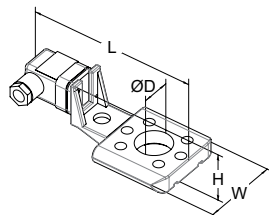
Min. működési hőmérséklet: -10°C.

Tápfeszültség: 24 VAC ±10% 50/60 Hz ±5%.

Teljesítmény: P_N kb. 30 W.

Áramfelvétel: 1,4 A.

Max. felületi hőmérséklet: 50°C.



Szelep típus	DN	L	H	W	D	Cikkszám
		146	49	70	30	
TA-FUSION	65-150					322042-81400
KTM 512	80-125					322042-81401

Az IMI Hydronic Engineering fenntartja a jelen dokumentumban szereplő termékek, termékleírások, fényképek, ábrák és diagramok előzetes bejelentés vagy indok nélkül történő módosításának jogát. Termékeinkkel és termékleírásokkal kapcsolatos naprakész információkért látogasson el a www.imi-hydronic.hu internetes oldalra.