

TA-MC55Y, TA-MC55



Szelepmozgatók

Nagyteljesítményű folyamatos szabályozású szelepmozgató – 600 N

TA-MC55Y, TA-MC55

Nagy teljesítményű arányos szelepmozgatók automatikus szelepemelkedés beállítással, melyeket együtt alkalmazva a IMI Hydronic Engineering 2-utú vagy 3-utú szabályozó szelepeivel, pontos folyamatos vagy 3-pont szabályozást biztosítanak.



Kiemelt tulajdonságok

- > **Egyszerű üzembehelyezés**
Az automatikus szelepemelkedés mérés és beállítás csakúgy, mint terheléstől függő végállás kapcsoló segítik csökkenteni a beüzemelés idejét és védik a szelepet és a szelepmozgatót a túlterheléstől.
- > **Egyszerű hibakeresés**
Biztonsági kézikerek a manuális működtetéshez, mely lehetővé teszi az egyszerű hibakeresést.
- > **Egyszerű szervizelés**
A szelepmozgató burkolata egyszerűen eltávolítható és a paraméterek helyben megváltoztathatóak.

Műszaki ismertető

Funkciók:

TA-MC55Y: Folyamatos szabályozáshoz .
TA-MC55: 3-pont szabályozás.

Tápfeszültség:

TA-MC55Y: 24 VAC/VDC* $\pm 10\%$
TA-MC55/24: 24 VAC/VDC* $\pm 10\%$
TA-MC55/230: 230 VAC +6%/-10%
TA-MC55/115: 115 VAC +6%/-10%
Frekvencia 50-60 Hz $\pm 5\%$
*) DC – Egyenáramú feszültség.

Teljesítményfelvétel:

24 V: 3,5 VA
230 V: 7 VA
115 V: 7 VA

Bemenő jel:

TA-MC55Y:
0(2)-10 VDC 77 k Ω
0(4)-20 mA 510 Ω
A jel iránya és kezdőpontja mikrokapcsolók segítségével állítható.
TA-MC55 (24/230/115 V):
3-pont szabályozás.

Kimenő jel:

0-10 VDC, max. 8 mA, min. 1,2 k Ω .

Hiszterézis:

0,3 V

A hajtómű jel felbontása:

Elektromos: 0,04 VDC
Mechanikai: 0,06 mm

Szelepmozgatási idő:

9 vagy 5 s/mm

Záróerő:

600 N

Üzemidő kategória:

S3-50% ED c/h 1200, EN 60034-1

Véghelyzeti leállítás:

Terheléstől függő

Hőmérséklet:

Legmagasabb környezeti hőmérséklet:
60°C
Legalacsonyabb környezeti hőmérséklet:
0°C

Elektromos védelmi osztály:

Automata üzemben: IP 54
Kézi üzemben: IP 30

Érintésvédelmi osztály:

(EN 60730 szerint)
24 V: III
230 V: II
115 V: II

Szelepemelkedés:

Max. 20 mm
Szelepemelkedés (önbeállítás) automata érzékelése.

Elektromos bekötés:

Kapocsdoboz

A szelepcsatlakozás típusa:

Egyszerű csatlakoztatás a szelephez M8-as csavarok segítségével.
Néhány szeleptípushoz adapter szükséges. Információ az adapterekről a szelep adatlapokon található.

Szín:

Fekete alsó rész és bordó kupak.

Jelölés:

IMI TA, CE, Cikkszám, termék neve és műszaki paraméterek.

Súly:

1,5 kg

Opció:

- Adapter más gyártók szelepeihez

A fenti opciók és kiegészítők rendelése esetén kérjük, vegye fel a kapcsolatot a IMI Hydronic Engineering helyi képviselőjével!

Funkció

Kézi üzemben

Fedett kézikérék, mely automatikusan kikapcsolja a szelepszegítőt.

Pozíció jelző

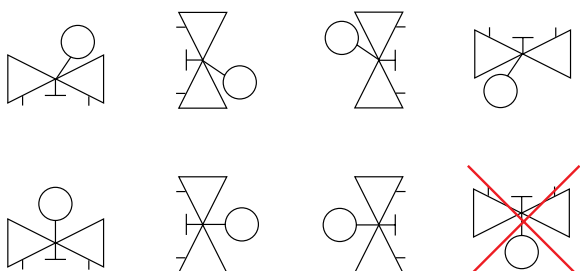
Jelzők a szerelőkereten.

Hiba érzékelés

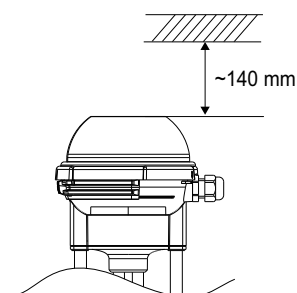
Automatikus kábelszakadás érzékelés (csak 2-10V / 4-20mA esetén).

Beépítés

Megjegyzés: Figyelmesen olvassa el a szelepszegítő telepítési utasítását. Elsősorban beltéren történő alkalmazásokhoz. Kültéri telepítés esetén, kérjük vegye fel a kapcsolatot a IMI Hydronic Engineering helyi képviselőjével. Hűtési rendszerekben a csővezeték és a szelepet szigetelni szükséges.



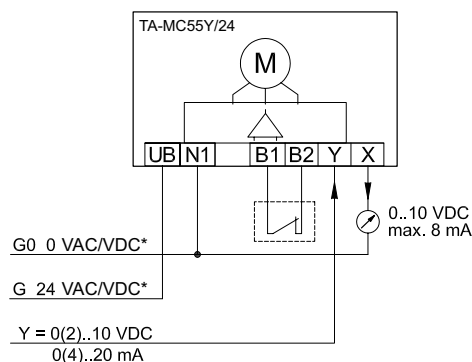
Megjegyzés!



Kapcsolási rajz

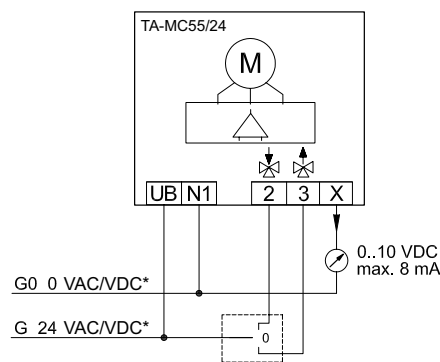
24 VAC/VDC*

Folyamatos 0(2)-10V, 0(4)-20 mA



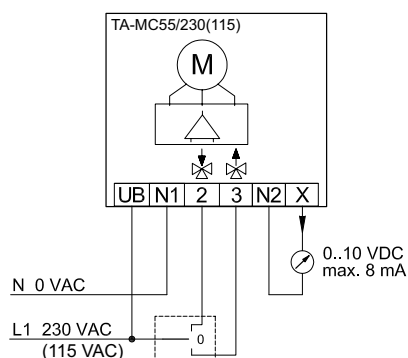
*) DC – Egyenáramú feszültség.

3-pont



230 VAC (115 VAC)

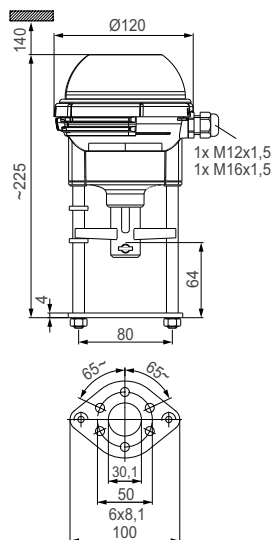
3-pont



Csatlakozás	Leírás
UB, N1	Tápfeszültség
2	Szabályozó feszültség lefelé mozgatáshoz
3	Szabályozó feszültség felfelé mozgatáshoz
B1, B2	B1, B2 Bináris jel (potenciálmentes) csatlakoztatása (pl.: fagyvédelem)
N2	Nulla potenciál X jelhez 230 V AC-nál (115 V AC). - Amennyiben a szelepszegítő 3-pont szabályozási módban 230 V-al (115 V) üzemel az N2-t csatlakoztatni kell az X-jel használatá előtt.
Y	Bemenő jel folyamatos szabályozási módhoz: 0(2) - 10V vagy 0(4) - 20mA
X	Kimenő jel 0 - 10V max. 8mA

A TA-MC55/24V/230V/115V 3-pont szabályozású szelepszegítő esetén, a szelepszegítés iránya felcserélhető a tápvezetékek bekötésének módosításával szelepszegítő 2-es és 3-as csatlakozási pontjain.

Cikkek

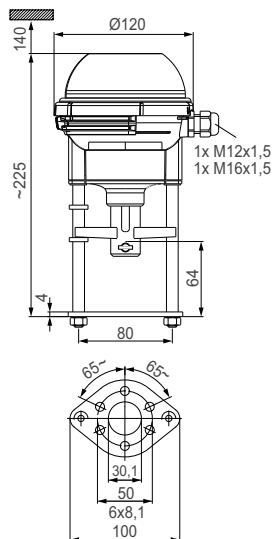


TA-MC55Y

Tápfeszültség	Bemenő jel	Cikkszám
24 VAC	0(2)-10 VDC, 0(4)-20 mA	61 055-003
24 VDC*	0(2)-10 VDC, 0(4)-20 mA	61 055-004

*) DC – Egyenáramú feszültség.

Néhány szeleptípushoz adapter szükséges. Az adapterekről bővebb információ a szelep adatlapon található.



TA-MC55

Tápfeszültség	Bemenő jel	Cikkszám
24 VAC	3-pont	61 055-001
24 VDC*	3-pont	61 055-402
230 VAC	3-pont	61 055-002
115 VAC	3-pont	61 055-302

*) DC – Egyenáramú feszültség.

Néhány szeleptípushoz adapter szükséges. Az adapterekről bővebb információ a szelep adatlapon található.

Tartozékok

Szelepszár fűtés

TA-MC55, TA-MC55Y, TA-MC100, TA-MC160

	Tápfeszültség	Cikkszám
ACV 13	24 VAC	68 013-015

Az IMI Hydronic Engineering fenntartja a jelen dokumentumban szereplő termékek, termékleírások, fényképek, ábrák és diagramok előzetes bejelentés vagy indok nélkül történő módosításának jogát. Termékeinkkel és termékleírásokkal kapcsolatos naprakész információért látogasson el a www.imi-hydronic.hu internetes oldalra.