

Climate  
Control

IMI TA

TA-MC50-C



## Szelepmozgatók

Nagyteljesítményű folyamatos szabályozású  
szelepmozgató – 500 N

## TA-MC50-C

Nagy teljesítményű arányos szelepszegítők automatikus szelepszegítés beállítással, melyeket együtt alkalmazva a IMI 2-utú vagy 3-utú szabályzó szelepeivel, 3-pont szabályzást biztosítanak.

### Kiemelt tulajdonságok

#### Egyszerű üzembehelyezés

Az automatikus szelepszegítés mérés és beállítás csakúgy, mint terheléstől függő végállás kapcsoló segítik csökkenteni a beüzemelés idejét és védik a szelepet és a szelepszegítőt a túlterheléstől.

#### Egyszerű hibakeresés

Biztonsági kézikerek a manuális működtetéshez, mely lehetővé teszi az egyszerű hibakeresést.

#### Egyszerű szervizelés

A szelepszegítő burkolata egyszerűen eltávolítható és a paraméterek helyben megváltoztathatók.



### Műszaki ismertető

#### Funkciók:

3-pont szabályozás.

#### Tápfeszültség:

230 VAC ±10%  
Frekvencia 50-60 Hz ±5%

#### Teljesítményfelvétel:

Üresjárat/készenléti: 3,5 VA  
Méretezési: 9,9 VA  
Névleges: 5,3 VA

#### Bemenő jel:

3-pont szabályozás.

#### Szelepszegítési idő:

22 s/mm

#### Záróerő:

500 N

#### Üzemidő kategória:

S1 100%ED

#### Végállási leállítás:

Terheléstől függő

#### Hőmérséklet:

Közeghőmérséklet: max. 120°C  
Működési környezet: 0°C – +50°C  
(5-85% relatív párat., nem kondenzálódó)  
Tárolási környezet: -20°C – +60°C  
(5-85% relatív párat., nem kondenzálódó)

#### Elektromos védelmi osztály:

IP40

#### Érintésvédelmi osztály:

II (EN 60730 szerint)

#### Lökethossz:

Max. 10 mm

#### Kábel:

0,75 mm<sup>2</sup>, 1,5 m kábel érvégűvel.

#### A szelepszegítés típusa:

M30x1,5-es sárgaréz menetes csatlakozó.

#### Szín:

Fekete alsó rész és bordó kupak.

#### Jelölés:

IMI TA, CE, Cikkszám, termék neve és műszaki paraméterek.

#### Súly:

0,20 kg

## Funkció

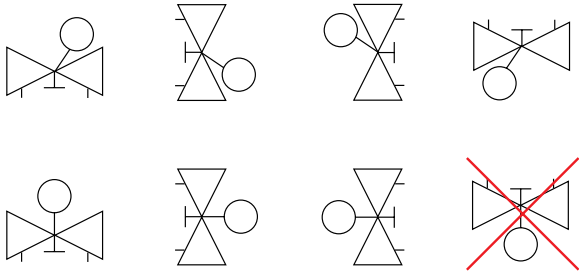
### Kézi működtetés

Az elektromos táp kikapcsolása után 4mm-es imbuszkulcs segítségével.

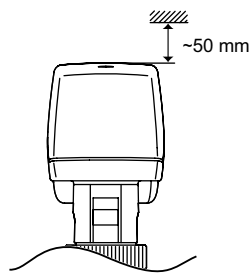
### Pozíció jelző

Narancs színű

## Beépítés



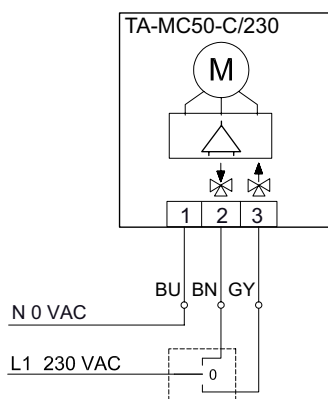
### Megjegyzés!



## Kapcsolási rajz

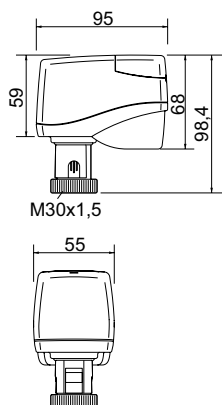
230 VAC

3-pont



A 230V szelepszabályozóknál 3-pont szabályozás esetén, a szabályozási irány megváltoztatható a **szürke** és **barna** vezetékek felcserélésével.

## Cikkek



### TA-MC50-C

Tápfeszültség	Bemenő jel	Cikkszám
230 VAC	3-pont	61 050-012