

Climate
Control

IMI TA

TA-MC253 SE



Szelepmozgatók

Nagyteljesítményű, kényszerműködtetésű, folyamatos szabályozású szelepmozgató – 2500 N

TA-MC253 SE

Nagy teljesítményű arányos szelepmozgatók kényszerműködtetésű funkcióval, automatikus szelepemelkedés beállítással, melyeket együtt alkalmazva a IMI kombinált szabályozó és beszabályozó szelepeivel - beépített Δp szabályozóval ellátott vagy anélküli - vagy az egy-utú és 3-járatú szabályozó szelepekkel, pontos folyamatos vagy 3-pont szabályozást biztosítanak.

Kiemelt tulajdonságok

Egyszerű üzembehelyezés

Az automatikus szelepemelkedés mérés és beállítás csakúgy, mint terheléstől függő végállás kapcsoló segítik csökkenteni a beüzemelés idejét és védik a szelepet és a szelepmozgatót a túlterheléstől.

Egyszerű hibakeresés

Biztonsági kézikerek a manuális működtetéshez, mely lehetővé teszi az egyszerű hibakeresést.

Egyszerű szervizelés

A szelepmozgató burkolata egyszerűen eltávolítható és a paraméterek helyben megváltoztathatók.



Műszaki ismertető

Funkciók:

Folyamatos szabályozáshoz vagy 3-pont szabályozás.

Kényszerműködtetés:

Áramszünet esetén a szelepszárat kitolja.

Tápfeszültség:

24 VAC $\pm 10\%$
230 VAC $+6\%/-10\%$
115 VAC $+6\%/-10\%$
Frekvencia 50-60 Hz $\pm 5\%$

Teljesítményfelvétel:

24 V: 50 VA
230 V: 80 VA
115 V: 80 VA

Bemenő jel:

0(2)-10 VDC, $R_i \sim 77 \text{ k}\Omega$
0(4)-20 mA, $R_i \sim 510 \Omega$.
A jel iránya és kezdőpontja mikrokapcsolók segítségével állítható.
3-pont szabályozás.

Kimenő jel:

0-10 VDC, max. 8 mA, min. 1,2 k Ω .

Hiszterézis:

0,05 V / 0,15 V / 0,3 V / 0,5 V

A hajtómű jel felbontása:

Elektromos: 0,04 VDC
Mechanikai: 0,04 mm

Szelepmozgatósi idő:

3,5 s/mm

Biztonsági üzem sebessége:

0,1 s/mm

Záróerő:

2500 N

Üzemidő kategória:

S3-50% ED c/h 1200, EN 60034-1

Véghelyzeti leállítás:

Terheléstől függő

Hőmérséklet:

Legmagasabb környezeti hőmérséklet:
60°C
Legalacsonyabb környezeti hőmérséklet:
0°C

Elektromos védelmi osztály:

IP54

Érintésvédelmi osztály:

(EN 60730 szerint)
24 V: III
230 V: II
115 V: II

Szelepemelkedés:

Max. 40 mm
Szelepemelkedés (önbeállítás)
automata érzékelése.

Elektromos bekötés:

Kapocsdoboz

A szelepcsatlakozás típusa:

Egyszerű csatlakoztatás a szelephez M8-as csavarok segítségével.
Néhány szeleptípushoz adapter szükséges. Információ az adapterekről a szelep adatlapokon található.

Szín:

Fekete alsó rész és bordó kupak.

Jelölés:

IMI TA, CE, Cikkszám, termék neve és műszaki paraméterek.

Súly:

12,5 kg

Opció:

- Végállás kapcsolók:
2 db (WE1/WE2), jelű fokozatmentesen állítható feszültségmentes kapcsoló
Legnagyobb kapcsolható áramerősség:
8 A / 250 VAC, 8 A / 30 VDC
Kapocs feszültség: max. 400 VAC, max. 125 VDC
- Elektromos védelmi osztály: IP 65
- Kimenő jel: X=0(4)...20 mA
- Adapter más gyártók szelepeihez

A fenti opciók és kiegészítők rendelése esetén kérjük, vegye fel a kapcsolatot a IMI helyi képviselővel!

Funkció

Kézi működtetés

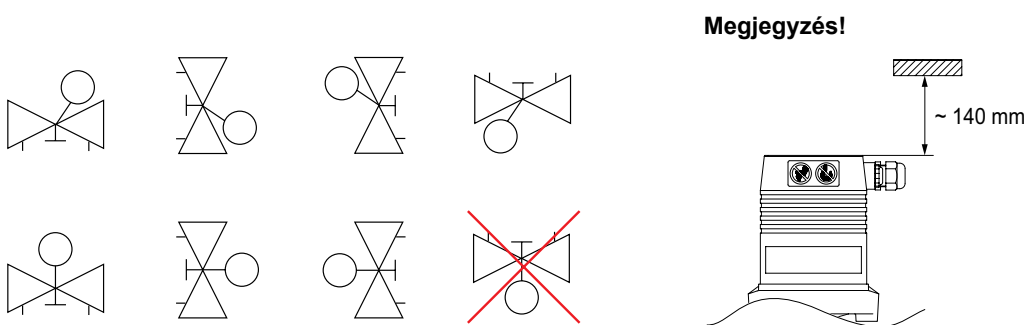
Fedett kézikerék, mely automatikusan kikapcsolja a szelepmozgatót (csak, ha a szelepmozgató nincs zárva a biztonsági rugó által!).

Kalibrálás/önbeállítás

Inicializálás az INIT gomb megnyomásával.

Beépítés

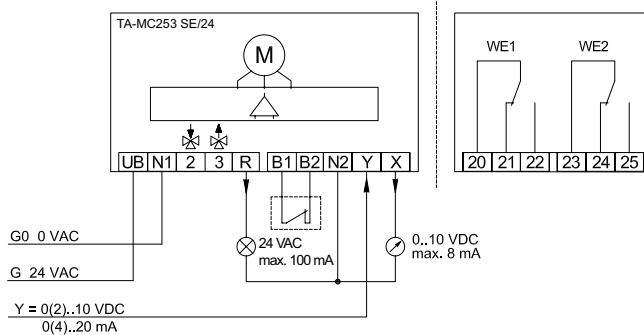
Megjegyzés: Figyelmesen olvassa el a szelepmozgató telepítési utasítását. Elsősorban beltéren történő alkalmazásokhoz. Kültéri telepítés esetén, kérjük vegye fel a kapcsolatot a IMI helyi képviselőjével. Hűtési rendszerekben a csővezetékét és a szelepet szigetelni szükséges.



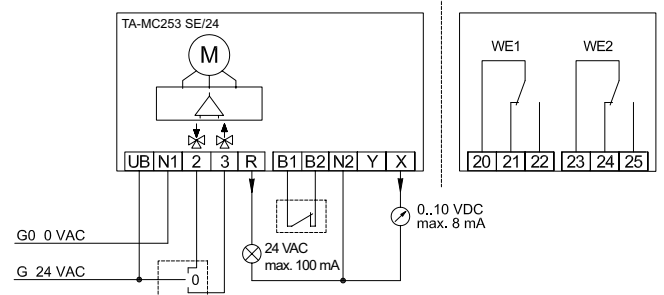
Kapcsolási rajz

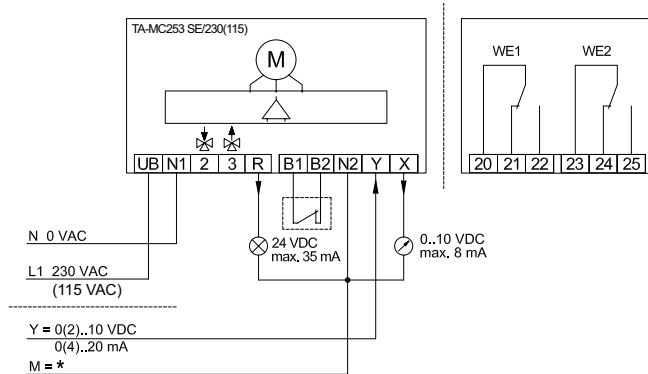
24 VAC

Folyamatos 0(2)-10V, 0(4)-20 mA
Alap kivitel

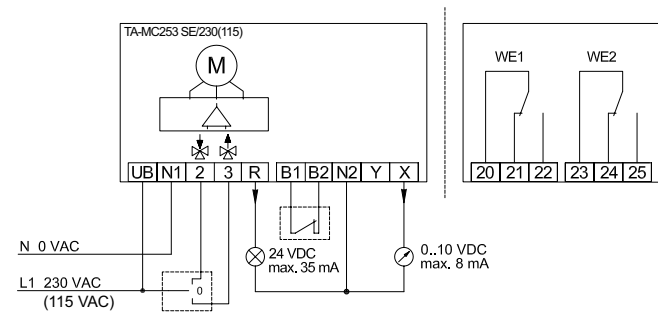


3-pont
Alap kivitel



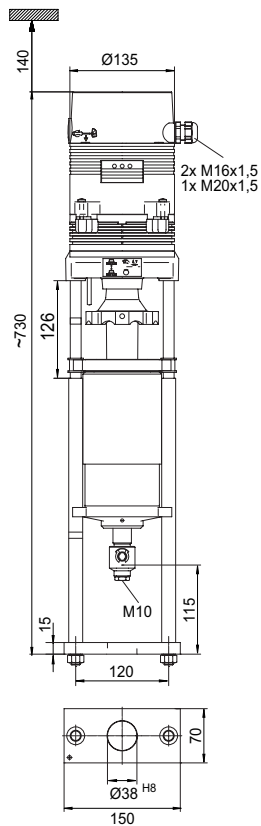
230 VAC (115 VAC)
Folyamatos 0(2)-10V, 0(4)-20 mA
 Alap kivitel


*) M = föld

3-pont
 Alap kivitel


Csatlakozás	Leírás
UB, N1	Tápfeszültség
2	Szabályozó feszültség lefelé mozgathoz
3	Szabályozó feszültség felfelé mozgathoz
R	A kimenő jel "kézi" üzemmód esetén függ a tápfeszültségtől: tápfeszültség 24 VAC: R = 24 VAC max. 100 mA tápfeszültség 230/115 VAC: R = 24 VDC max. 35 mA
B1, B2	Potenciálmentes érintkező csatlakoztatása (például fagyvédelemhez) - áthidalva, ha nincs használatban
Y	Bemenő jel folyamatos szabályozási módban
X	Kimenő jel folyamatos szabályozási módban
N2	X, Y és R nulla potenciál jelek - Ha az X, Y és R nulla potenciál jelek azonosak a bemenő feszültség nulla potenciáljaival, akkor az N1 és N2 csatlakozók összeköthetők. - Ha a szelepmozgatót folyamatos szabályozási módban használja 230 V-al (115 V) csatlakoztatnia kell az N2-t. - Ha a szelepmozgatót 3-pont szabályozási módban használja 230 V-al (115 V), csatlakoztatnia kell az N2-t, amennyiben a X vagy/és R jeleket egyidőben kívánja használni.
WE1, WE2	Pozíciókapcsoló egység - lásd "Szelepmozgató Variációk"
20, 21, 22	Terminál útvonal kapcsoló egység PS1
23, 24, 25	Terminál útvonal kapcsoló egység PS2

Cikkek



TA-MC253 SE

Áramszünet esetén a szelepszárat kitolja.

Tápfeszültség	Bemenő jel	Cikkszám
24 VAC	3-pont, 0(2)-10 V, 0(4)-20 mA	61 253-101
230 VAC	3-pont, 0(2)-10 V, 0(4)-20 mA	61 253-102
115 VAC	3-pont, 0(2)-10 V, 0(4)-20 mA	61 253-402

Néhány szeleptípushoz adapter szükséges. Az adapterekről bővebb információ a szelep adatlapon található.

IP65 verzió esetén: Egészítse ki a cikkszámot az "IP" jelöléssel. Pl.: 61 253-101IP

Tartozékok

Szelepszatoló kiegészítők

		Cikkszám
ACA 71	Pozíciókapcsoló egység (2 kapcsoló)	67 071-250
ACA 76	Kimenő jel: 0(4)-20mA	67 076-250



Az IMI fenntartja a jelen dokumentumban szereplő termékek, termékleírások, fényképek, ábrák és diagramok előzetes bejelentés vagy indok nélkül történő módosításának jogát. Termékeinkkel és termékleírásokkal kapcsolatos naprakész információkért látogasson el a climatecontrol.imiplc.com internetes oldalra.